

В. И. ЖУКОВ

ОХРАНА ТРУДА НА ЖЕЛЕЗНО- ДОРОЖНОМ ТРАНСПОРТЕ

Одобрено Ученым советом
Государственного комитета СССР
по профессионально-техническому образованию
в качестве учебного пособия
для средних профессионально-технических училищ



*Сканировал
Малыхин А.П.*



МОСКВА "ТРАНСПОРТ" 1988

ББК 65.9(2)248
Ж 86
УДК 658.345 : 656.2(075.32)

Рецензенты: заместитель заведующего отделом охраны труда ЦК профсоюза рабочих железнодорожного транспорта и транспортного строительства Б. Г. Козловский; старшие мастера среднего профессионально-технического училища № 129 железнодорожников г. Москвы В. Е. Бузанов, А. А. Цыганов

Заведующий редакцией Л. И. Кришталь

Редактор Т. В. Айбашева

Жуков В. И.
Ж86 Охрана труда на железнодорожном транспорте:
Учеб. пособие для СПТУ. — М.: Транспорт, 1988. —
151 с.: ил., табл.

ISBN 5-277-00072-0.

Рассмотрены правовые и организационные вопросы охраны труда, описаны меры защиты от вредного воздействия шума, вибрации, от поражения электрическим током. Приведены методы оздоровления воздушной среды, требования к освещению, изложены технические и организационные меры защиты обслуживающего персонала от наездов подвижного состава, а также рассмотрены вопросы пожарной безопасности.

Предназначено для учащихся средних профессионально-технических училищ, а также может быть использовано при профессиональном обучении рабочих на производстве.

Ж 3602010000-083 112-88
049(01)-88

ISBN-5-277-00072-0

ББК 65.9(2)248

© Издательство «Транспорт», 1988

ВВЕДЕНИЕ

Одной из важнейших задач социалистического общества является превращение труда в первую жизненную потребность каждого советского человека. Это возможно только в том случае, если человек трудится в условиях, способствующих развитию всех его способностей и обеспечивающих высокую производительность и безопасность труда.

Изучением и решением проблем, связанных с обеспечением здоровых и безопасных условий, в которых протекает труд людей, занимается охрана труда. *Охрана труда* — это система законодательных социально-экономических, организационных, технических, гигиенических и лечебно-профилактических мероприятий и средств, обеспечивающих безопасность, сохранение здоровья и работоспособности человека в процессе труда. Охрана труда выявляет и изучает возможные причины производственных несчастных случаев, профессиональных заболеваний, аварий, взрывов, пожаров и разрабатывает мероприятия и требования, направленные на устранение этих причин, создание безопасных и благоприятных для человека условий труда.

Дисциплина «Охрана труда» — комплексная социально-техническая дисциплина. Она включает в себя законодательные и организационные вопросы, производственную санитарию, технику безопасности, пожарную защиту.

Законодательные и организационные вопросы охватывают создание безопасных условий труда на всех предприятиях; соблюдение требований охраны труда при строительстве и эксплуатации сооружений, зданий и оборудования; соблюдение правил охраны труда, обязательное для администрации; разработку инструкций по охране труда для рабочих и служащих; обучение и инструктаж рабочих и служащих по охране труда; выдачу специальной одежды, средств индивидуальной защиты; установление продолжительности рабочего времени, обязательных перерывов в работе для отдыха и приема пищи; выдачу молока, лечебно-профилактического питания и медицинские осмотры рабочих и служащих, занятых на работах с вредными условиями труда; материальную ответственность предприятий, учреждений и организаций за ущерб, причиненный здоровью рабочих и служащих.

Производственная санитария представляет собой систему организационных мероприятий и технических средств, предотвращающих или уменьшающих воздействие на работающих вредных производственных факторов.

Техника безопасности — это система организационных мероприятий и технических средств, направленных на предотвращение воздействия на работающих опасных производственных факторов.

Пожарная защита составляет комплекс организационных мероприятий и технических средств, предназначенных для предотвращения воздействия на людей опасных факторов пожара и ограничение материального ущерба от него.

Забота об охране труда во все периоды развития нашей страны находилась в центре внимания Коммунистической партии и Советского правительства. Одним из первых декретов Совета Народных Комиссаров был декрет от 29 октября 1917 г. «О восьмичасовом рабочем дне». 17 мая 1918 г. был принят декрет «Об Инспекции Труда», в разработке которого принимал участие В. И. Ленин. В декабре 1918 г. был издан первый советский Кодекс законов о труде РСФСР. В ноябре 1922 г. он был заменен новым Кодексом, предусматривавшим широкий круг мероприятий по охране труда. Этот кодекс просуществовал вплоть до 1971 г., когда были введены в действие Основы законодательства Союза ССР и союзных республик о труде.

Программой Коммунистической партии Советского Союза (новая редакция) в качестве одной из основных задач социальной политики выдвинуто неуклонное улучшение условий жизни и труда советских людей. «Будет последовательно проводиться линия на значительное уменьшение ручного труда, существенное сокращение, а в перспективе — ликвидацию монотонного, тяжелого физического и малоквалифицированного труда, обеспечение здоровых санитарно-гигиенических условий и внедрение совершенной техники безопасности, устраняющих производственный травматизм и профессиональные заболевания»¹.

Постоянную заботу о создании здоровых и безопасных условий для высокопроизводительной работы на всех предприятиях, во всех отраслях народного хозяйства проявляют профсоюзы. XVIII съезд профессиональных союзов СССР поставил перед профсоюзными и хозяйственными органами в качестве одной из важных задач приведение условий труда в полное соответствие с действующими нормативами на всех рабочих местах, удвоение темпов ликвидации тяжелого физического труда, снятие с производства машин и оборудования, работа на которых связана с монотонным трудом, а также с трудом в травмоопасных, тяжелых и вредных для человека условиях. Съезд указал на необходимость обеспечить разработку полностью безопасной техники и технологии, новых, более эффективных средств защи-

¹ Программа Коммунистической партии Советского Союза: Новая редакция. М.: Политиздат, 1986, с. 38.

ты человека от воздействия монотонности труда, эмоционального перенапряжения, других отрицательных факторов, связанных с механизацией и автоматизацией производства, создание методов прогнозирования и способов предотвращения возможных аварийных ситуаций на производстве.

В СССР условия труда и быта советских людей постоянно улучшаются. На основе использования достижений науки и техники совершенствуются технологические процессы, выпускаемые машины, оборудование и приборы, повышается их технический уровень, производительность, надежность и безопасность в эксплуатации. Труд приобретает все более творческий характер. Сокращается доля ручного, малоквалифицированного и тяжелого физического труда. Проводятся мероприятия по охране окружающей среды, созданию более благоприятных условий для охраны здоровья, увеличения продолжительности жизни и деятельности человека.

Крупные мероприятия по охране труда проводятся на железнодорожном транспорте. На предприятиях разработаны комплексные планы улучшения условий, охраны труда и санитарно-оздоровительных мероприятий. Основные направления работы в области охраны труда на железнодорожном транспорте включают в себя:

- предупреждение наездов подвижного состава на работающих на путях станций и перегонах;

- совершенствование технологических процессов и технических средств, разработку нормативно-технических документов по безопасности труда;

- предупреждение электротравматизма при эксплуатации и обслуживании электроустановок, контактной сети и электроподвижного состава железных дорог;

- улучшение условий труда работников железнодорожного транспорта — создание и внедрение средств, позволяющих довести параметры санитарно-гигиенических условий (шум, вибрация на рабочих местах, запыленность и загазованность воздушной среды, освещенность рабочих мест, температура в летний и зимний периоды, влажность воздуха) до уровня санитарных норм, разработка технических и гигиенических требований на новые виды спецодежды и средств индивидуальной защиты для специфических профессий железнодорожников, организация производственных испытаний и массовое внедрение новых видов спецодежды.

Широкое внедрение электрической и тепловозной тяги, совершенствование конструкций подвижного состава, применение наиболее эффективных систем защиты и блокировки, освещения и вентиляции, усиление шумоизоляции, внедрение разнообразных средств механизации и автоматизации значительно улучшили условия труда железнодорожников.

Так, централизация стрелок и их пневматическая очистка, автоматическое и механизированное торможение вагонов на сортировочных горках, автоблокировка, автоматическая поездная сигнализация, электрическая и пневматическая почта по доставке перевозочных документов, поездная радиосвязь и т. д. облегчили и обезопасили труд многих работников, связанных с движением поездов. Применение высокопроизводительных путевых и строительных машин, механизмов, различных приспособлений улучшило условия труда монтеров пути и строителей. Осуществление механизированной обмывки вагонов и промывки цистерн, создание и внедрение большого количества электрических, пневматических приспособлений, машин и механизмов, механизированная очистка и транспортировка деталей неузнаваемо изменили труд по осмотру, экипировке и ремонту вагонов.

Осуществляемые мероприятия позволили обеспечить дальнейшее снижение уровня производственного травматизма на железнодорожном транспорте, выполнение основных заданий комплексных планов улучшения условий, охраны труда и санитарно-оздоровительных мероприятий, повысить культуру производства.

Анализ изменения показателей несчастных случаев, происходящих на тысячу работающих на железных дорогах различных стран, позволяет сделать вывод о том, что в капиталистических странах число случаев травмирования не только не сокращается, а, наоборот, возрастает. В социалистических же странах наблюдается устойчивая тенденция к снижению частоты несчастных случаев на производстве.

В социалистических и капиталистических странах различен подход к установлению предельно допустимых концентраций (ПДК) вредных веществ в воздухе рабочей зоны. Главная цель при установлении ПДК в социалистических странах — охрана здоровья работающих, т. е. предотвращение профессиональных заболеваний или каких-либо отклонений от нормального состояния организма человека в условиях ежедневного воздействия токсических веществ в течение рабочего дня при работе неограниченно длительное время. В капиталистических странах преобладает стремление предотвратить лишь такие изменения в организме, которые могут привести к существенному снижению производительности труда рабочих и вызвать необходимость в выплате им компенсаций за причиненный ущерб.

Предельно допустимые концентрации в воздухе рабочей зоны большинства веществ, применяемых в народном хозяйстве, в социалистических странах значительно ниже, чем в других странах мира. Нормы ПДК, установленные в социалистических странах, имеют юридическую силу закона, а в капиталистических странах они, как правило, носят рекомендательный характер.

В капиталистических странах вся ответственность за происшедший на производстве несчастный случай часто возлагается на пострадавшего, тем более, что на значительной части железнодорожных предприятий капиталистических стран при разборе несчастного случая вопрос об истинных его причинах и конкретных виновниках решается путем голосования комиссией, состоящей из членов, назначаемых администрацией, и одного представителя профсоюзной организации.

В СССР разработаны санитарные правила организации технологических процессов и требования по технике безопасности к производственному оборудованию, обязательные для применения в государственном масштабе. При решении вопросов охраны труда основное внимание сосредоточивают на содержании предприятий, производственных участков, рабочих мест в соответствии с требованиями правил и норм охраны труда, показе безопасных и безвредных приемов и методов работы, систематическом обучении и инструктаже работающих, внедрении техники и технологии, обеспечивающих полную безопасность труда.

1. ПРАВОВЫЕ И ОРГАНИЗАЦИОННЫЕ ВОПРОСЫ ОХРАНЫ ТРУДА

1.1. ОСНОВНЫЕ ЗАКОНОДАТЕЛЬНЫЕ АКТЫ И НОРМАТИВНЫЕ ДОКУМЕНТЫ

Законодательство об охране труда в нашей стране основано на положениях, закрепленных Конституцией СССР. В соответствии со ст. 21 Конституции «государство заботится об улучшении условий и охране труда, его научной организации, о сокращении, а в дальнейшем и полном вытеснении тяжелого физического труда на основе комплексной механизации и автоматизации производственных процессов во всех отраслях народного хозяйства». Статьи 40—43 гарантируют права граждан СССР на труд, отдых, охрану здоровья, а также на материальное обеспечение в старости, в случае болезни, полной или частичной утраты трудоспособности и потери кормильца.

Всемерную охрану трудовых прав рабочих и служащих, неотъемлемое право на создание им безопасных и здоровых условий труда устанавливает законодательство о труде.

Основными документами, регламентирующими законодательство о труде в СССР, являются Основы законодательства Союза ССР и союзных республик о труде¹, утвержденные Верховным Советом СССР 15 июля 1970 г., Закон СССР «О трудовых коллективах и повышении их роли в управлении предприятиями, учреждениями, организациями», принятый Верховным Советом СССР 17 июня 1983 г., и Закон СССР «О государственном предприятии (объединении)», принятый Верховным Советом СССР 30 июня 1987 г.

Вопросы трудового законодательства, связанные с национальными особенностями республик, отражены в республиканских кодексах законов о труде (КЗоТх).

Основы устанавливают трудовые права и обязанности рабочих и служащих, порядок заключения, содержание и действие коллективного и трудового договоров, регулируют вопросы рабочего времени и времени отдыха, заработной платы, труда женщин и молодежи, трудовой дисциплины, охраны труда и др.

Помимо названных выше документов, нормативной основой охраны труда являются указы Президиума Верховного Совета

¹ В дальнейшем для краткости — «Основы».

СССР и Президиумов Верховных Советов союзных и автономных республик, постановления Совета Министров СССР и советов министров союзных и автономных республик, Всесоюзного Центрального Совета Профессиональных Союзов (ВЦСПС) по вопросам охраны труда, которые издаются на основе и во исполнение действующих законов. Кроме того, к нормативным актам и документам по охране труда относятся постановления и инструкции Государственного комитета СССР по труду и социальным вопросам, инструкции и приказы министерств и ведомств, согласованные с соответствующими профсоюзными органами, а также решения местных органов государственной власти. Нормы охраны труда содержатся и в правилах внутреннего трудового распорядка предприятий.

Согласно ст. 57 Основ на всех предприятиях, в учреждениях и организациях (далее предприятия) должны быть созданы *здоровые и безопасные условия труда*. Предприятия (цехи, производственные участки), не отвечающие этому требованию, не могут быть приняты и введены в эксплуатацию. Поэтому применение законодательства, норм и правил по охране труда необходимо начинать со стадии проектирования предприятий, машин, приборов и других изделий.

Ввод в эксплуатацию новых и реконструированных объектов производственного назначения не допускается без разрешения органов, осуществляющих государственный санитарный и технический надзор, технической инспекции труда ЦК профсоюзов и профсоюзных комитетов предприятий, вводящих объект в эксплуатацию (ст. 59 Основ).

Обеспечение здоровых и безопасных условий труда возлагается на администрацию предприятий. *Администрация обязана* внедрять современные средства техники безопасности, предупреждающие производственный травматизм, и обеспечивать санитарно-гигиенические условия предотвращающие возникновение профессиональных заболеваний рабочих и служащих (ст. 57 Основ). Она обязана обеспечивать надлежащее техническое оборудование всех рабочих мест и создавать на них условия работы, соответствующие правилам по охране труда — правилам по технике безопасности, санитарным нормам и правилам и др. (ст. 60 Основ). Если в правилах отсутствуют требования, соблюдение которых при производстве работ необходимо для обеспечения безопасных условий труда, администрация по согласованию с профсоюзным комитетом должна при рабочему обеспечивающие безопасные условия труда. *Обязанность при-*

На администрацию предприятия возлагается инструктаж рабочих и служащих по технике вном учете ра- производственной санитарии, противопожарной *должительности* а также постоянный контроль за соблюдением. Для сменных всех требований инструкций по охране труда. *фиками работы.*

Еженедельный отдых предоставляется при пятидневной рабочей неделе продолжительностью два выходных дня, а при шестидневной — один выходной день. Продолжительность еженедельного непрерывного отдыха должна быть не менее 42 ч. Работа в выходные дни запрещается, за исключением случаев, определяемых трудовым законодательством.

Праздничными днями являются восемь дней в году: 1 января — Новый год, 8 марта — Международный женский день, 1 и 2 мая — День международной солидарности трудящихся, 9 мая — День Победы, 7 октября — День Конституции СССР, 7 и 8 ноября — годовщина Великой Октябрьской социалистической революции. Работа в праздничные дни не производится. Допускаются только работы, приостановка которых невозможна по производственно-техническим условиям (непрерывно действующие предприятия), работы по обслуживанию населения, неотложные ремонтные и погрузочно-разгрузочные работы.

Ежегодные отпуска предоставляются всем рабочим и служащим с сохранением места работы и среднего заработка. Право на ежегодный отпуск (за первый год работы) наступает по истечении 11 месяцев непрерывной работы на данном предприятии. Продолжительность ежегодного отпуска — не менее 15 рабочих дней.

Дополнительные отпуска установлены для многих категорий работников и предоставляются сверх ежегодного (основного) отпуска. Законодательством предусмотрены дополнительные отпуска за работу во вредных условиях, за непрерывный продолжительный стаж работы на одном предприятии, за ненормированный рабочий день, за работу в районах Крайнего Севера и в приравненных к ним местностях и др.

1.3. ТРУД ЖЕНЩИН И МОЛОДЕЖИ

Охрана труда женщин. В СССР женщинам предоставлены равные с мужчинами права на труд, оплату труда, отдых, социальное страхование. Чтобы обеспечить фактическое равноправие женщины в области трудовых отношений, законодательство о труде предусматривает дополнительные гарантии и льготы, которые учитывают особенности женского организма, участие женщин в ведении домашнего хозяйства, необходимость охраны материнства и детства. Так, не допускается применение труда женщин на работах с тяжелыми и вредными условиями, а также на подземных работах (кроме нефизических работ или работ по санитарному и бытовому обслуживанию). Госкомтрудом СССР и Президиумом ВЦСПС утвержден список производств, профессий и работ, на которых запрещается использовать труд женщин.

Ограничено применение труда женщин на ночных, сверхурочных работах и направление их в командировки. Большое внимание уделено нормам, учитывающим материнскую функцию женщин: перевод на более легкую работу беременных женщин, матерей, кормящих грудью, и женщин, имеющих детей в возрасте до одного года; установление специальных оплачиваемых отпусков по беременности и родам, перерывов на кормление ребенка; запрещение привлекать к ночным, сверхурочным работам, к работам в выходные дни и др.

Охрана труда молодежи. В особой охране нуждается также труд несовершеннолетних, т. е. лиц, не достигших 18-летнего возраста. Правовые нормы, регулирующие их труд, учитывают особенности молодого, еще не окрепшего организма, для которого общеустановленная мера труда является слишком высокой; интересы подготовки новых квалифицированных кадров; отсутствие у молодых работников производственного опыта и необходимого трудового стажа и т. д.

В нашей стране лица, не достигшие 18-летнего возраста, пользуются всеми трудовыми правами наравне со взрослыми рабочими и служащими. Одновременно законодательство предусматривает для них целый ряд льгот.

По общему правилу не допускается прием на работу лиц моложе 16 лет. В исключительных случаях по согласованию с профсоюзным комитетом могут быть приняты на работу лица, достигшие 15-летнего возраста. Все лица моложе 18 лет принимаются на работу только после предварительного медицинского осмотра и в дальнейшем (до наступления 18 лет) они подлежат ежегодному врачебному освидетельствованию.

В целях охраны здоровья подростков моложе 18 лет ограничен прием их на работу в некоторых производствах, профессиях, специальностях. Запрещается применять труд подростков на тяжелых, подземных работах и работах с вредными или опасными условиями труда, а также привлекать их к ночным и сверхурочным работам и работам в выходные дни.

Для работающей молодежи установлен сокращенный рабочий день: при шестидневной рабочей неделе для лиц в возрасте от 16 до 18 лет он составляет 6 ч, а в возрасте от 15 до 16 лет — 4 ч. При пятидневной рабочей неделе с двумя выходными днями продолжительность рабочего дня для лиц в возрасте от 15 до 16 лет не должна превышать 5 ч, а от 16 до 18 лет — 7 ч.

1.4. НОРМАТИВНО-ТЕХНИЧЕСКАЯ ДОКУМЕНТАЦИЯ

Уровень охраны труда в большой степени зависит от качества нормативно-технической документации. В ее состав входят стандарты безопасности труда, правила, нормы, положения и

инструкции по технике безопасности, производственной санитарии и пожарной защите. Наличие этих документов обеспечивает контроль за состоянием охраны труда как со стороны государства, так и профсоюзов. Требования нормативно-технической документации по охране труда должны воплощаться в проектировании и строительстве предприятий, зданий и сооружений, в организации производства и труда, конструкциях машин и оборудования, создании и применении средств защиты работающих от опасных и вредных производственных факторов.

В зависимости от *области применения* нормативно-техническую документацию по охране труда подразделяют на межотраслевую, отраслевую и документацию предприятий. Межотраслевые документы утверждает Совет Министров СССР либо по его поручению другие государственные органы совместно или по согласованию с ВЦСПС, а отраслевые документы утверждают министерства, ведомства, органы государственного надзора совместно или по согласованию с центральными комитетами соответствующих профсоюзов. Документы предприятий по охране труда (например, стандарты, инструкции и др.) разрабатывает и утверждает администрация предприятия совместно с профсоюзным комитетом.

Наибольшее значение среди всех документов по охране труда имеют стандарты безопасности труда. Работа по стандартизации требований безопасности труда проводится в двух направлениях:

разработка специальных стандартов, отражающих требования по созданию безопасных и здоровых условий труда;

включение в стандарты и технические условия специального раздела «Требования безопасности».

Первое направление реализуется в разработке системы стандартов безопасности труда (ССБТ). Эта система представляет собой комплекс взаимосвязанных стандартов, содержащих требования, нормы и правила, направленные на обеспечение безопасности, сохранение здоровья и работоспособности человека в процессе труда. Она предусматривает систематизацию нормативно-технической документации по безопасности труда, взаимную увязку многочисленных норм и правил по технике безопасности, производственной санитарии и пожарной защите как общесоюзного, так и отраслевого значения. Стандарты ССБТ позволяют решать вопросы охраны труда одновременно с созданием новой техники и технологии.

Система стандартов безопасности труда подразделяется на ряд подсистем: 0 — организационно-методические стандарты; 1 — стандарты требований и норм по видам опасных и вредных факторов; 2 — стандарты требований безопасности к производственному оборудованию; 3 — стандарты требований безопасно-

сти к производственным процессам; 4 — стандарты требований безопасности к средствам защиты работающих; 5 — стандарты требований безопасности к зданиям и сооружениям.

По *сфере действия* стандарты ССБТ подразделяют на государственные (ГОСТы), отраслевые (ОСТы), республиканские (РСТ) и стандарты предприятий (СТП).

Государственные стандарты объединены в следующие основные системы: государственная система стандартизации — ГСС; единая система конструкторской документации — ЕСКД; стандарты на аттестованную продукцию; система стандартов по безопасности труда ССБТ; стандарты по системам управления и др.

Отраслевые стандарты отражают специфические условия безопасности труда в данной отрасли. На железнодорожном транспорте отраслевые стандарты утверждает Министерство путей сообщения (МПС) по согласованию с ЦК профсоюза рабочих железнодорожного транспорта и транспортного строительства. К их разработке привлекаются научно-исследовательские институты, высшие учебные заведения, передовые предприятия. Эти стандарты обязательны для предприятий и организаций министерства, которое их утвердило.

Республиканские стандарты разрабатывают в случаях, когда необходимо отразить специфику безопасности труда в отдельных отраслях народного хозяйства союзных республик. Они обязательны для всех предприятий и организаций данной республики независимо от ведомственной подчиненности.

Стандарты предприятий отражают специфику безопасности труда на данном предприятии. СТП ССБТ устанавливают требования по следующим объектам стандартизации: планирование работы по безопасности труда на предприятии; организация обучения и инструктажа работающих по безопасности труда; порядок надзора за объектами повышенной опасности; порядок проведения анализа причин производственного травматизма и профессиональных заболеваний; порядок внесения требований безопасности труда в конструкторскую и технологическую документацию; порядок выдачи и списания средств индивидуальной защиты, порядок их приемки и испытаний; организация работы по обеспечению пожарной безопасности на предприятии и др.

Стандарты предприятий не должны дублировать государственные и отраслевые стандарты. Они обязательны только для предприятия, руководитель которого утвердил данный стандарт.

1.5. СИСТЕМА УПРАВЛЕНИЯ ОХРАНОЙ ТРУДА

Охрана труда на железнодорожном транспорте регламентируется комплексом законодательных актов и нормативно-технических документов и включает в себя организационные, технические, гигиенические и социально-экономические мероприятия. Эти мероприятия необходимо планировать, финансировать, организовывать и контролировать их выполнение, оценивать результаты внедрения. Важное значение имеет стимулирование организаторов и исполнителей работ по охране труда, а также привлечение к ответственности нарушителей законов о труде, требований безопасности. Таким образом, при решении задач охраны труда необходимо осуществлять полный цикл управленческой деятельности.

Целью управления охраной труда является обеспечение безопасности, сохранение здоровья и работоспособности человека в процессе труда. Эта цель может быть достигнута выполнением следующих функций управления: планирование работ по охране труда, их организация и координация, учет, анализ, оценка и контроль состояния охраны труда, стимулирование работы по совершенствованию охраны труда.

В процессе управления охраной труда на предприятиях железнодорожного транспорта решаются задачи по организации обучения работающих безопасным приемам труда, обеспечению безопасности подвижного состава и другого производственного оборудования, а также производственных процессов. Важное значение придается нормализации санитарно-гигиенических условий труда, обеспечению работающих средствами индивидуальной защиты, внедрению оптимальных режимов труда и отдыха, организации лечебно-профилактического и санитарно-бытового обслуживания работающих.

Объектом управления охраной труда на предприятии (объединении) является деятельность его подразделений по обеспечению безопасных и здоровых условий труда на рабочих местах, производственных участках, в цехах и на предприятии в целом. Управление охраной труда осуществляют руководители предприятия и руководители соответствующих подразделений.

В современных условиях дальнейшее совершенствование работы по охране труда возможно лишь на основе системного подхода, т. е. объединения разрозненных мероприятий в единую систему целенаправленных воздействий на объект управления на всех уровнях. Это достигается разработкой и внедрением системы управления охраной труда (СУОТ).

Одна из важнейших функций управления охраной труда, обеспечивающих реализацию задач СУОТ, — планирование. Разрабатывают перспективные, текущие (годовые) и оператив-

ные (квартальные, месячные, декадные) планы организационно-технических мероприятий по охране труда.

Основная форма перспективного планирования — *пятилетний комплексный план улучшения условий, охраны труда и санитарно-оздоровительных мероприятий*, являющийся частью плана экономического и социального развития предприятия. В пятилетние планы включают мероприятия по реконструкции и капитальному ремонту зданий и сооружений, находящихся в технически неудовлетворительном состоянии, сокращению численности занятых на работах с вредными условиями труда и устранению тяжелого физического труда, строительству и реконструкции санитарно-бытовых и лечебно-профилактических объектов и др.

На основе пятилетнего комплексного плана разрабатывают *годовые планы номенклатурных мероприятий по охране труда*, включаемые в соглашения между администрацией и профсоюзным комитетом о выполнении мероприятий по охране труда. Эти соглашения прилагаются к коллективному договору, ежегодно заключаемому от имени рабочих и служащих профсоюзным комитетом с администрацией предприятия. В соглашение включают конкретные мероприятия, направленные на предупреждение несчастных случаев на производстве, уменьшение числа заболеваний работающих и на общее улучшение условий труда.

Помимо годовых планов, к текущим относят также комплексные планы санитарно-оздоровительных мероприятий по снижению заболеваемости, планы организационно-технических мероприятий по внедрению стандартов ССБТ и других нормативно-технических документов по охране труда.

Оперативные планы содержат мероприятия по текущему устранению недостатков, выявленных в процессе государственного, ведомственного и общественного контроля состояния охраны труда.

Организация работы по охране труда направлена на формирование такой структуры управления ею, которая бы наилучшим образом способствовала созданию безопасных и здоровых условий труда на предприятии. Организационную работу по управлению охраной труда, подготовку управленческих решений и контроль за их реализацией осуществляет служба охраны труда предприятия, подчиненная его руководителю (главному инженеру).

Состояние охраны труда и эффективность функционирования СУОТ на предприятии оценивают с помощью функций учета и контроля, которые осуществляют на всех уровнях управления (от мастера до директора). Суть этих функций заключается в систематическом учете показателей состояния охраны

труда на объекте управления, в анализе данных учета и обобщении причин невыполнения требований законов, стандартов, правил и норм охраны труда. При этом анализируются все учетные и отчетные данные о несчастных случаях, материалы всех видов контроля состояния охраны труда и т. п. По результатам анализа разрабатывают предложения, включаемые в текущие и перспективные планы, а также стимулируют деятельность отдельных служб, подразделений и должностных лиц в области охраны труда.

1.6. НАДЗОР И КОНТРОЛЬ ЗА СОСТОЯНИЕМ ОХРАНЫ ТРУДА

Надзор и контроль за соблюдением требований по охране труда осуществляют специальные государственные органы и инспекции, а также профессиональные союзы и находящиеся в их ведении технические и правовые инспекции труда ЦК профсоюзов. На министерства и ведомства возложен внутриведомственный контроль за состоянием охраны труда на подчиненных им предприятиях. Высший государственный надзор за точным соблюдением законов о труде министерствами, ведомствами, предприятиями и их должностными лицами осуществляют органы прокуратуры в лице Генерального прокурора СССР и подчиненных ему прокуроров.

Надзор и контроль предполагают проверку состояния условий труда работающих, выявление нарушений законодательства о труде, отклонений от требований стандартов безопасности, правил и норм по охране труда, постановлений директивных органов, а также проверку выполнения службами и структурными подразделениями возложенных на них функций в области охраны труда.

На железнодорожном транспорте согласно Положению о контроле за состоянием охраны труда, утвержденному МПС, применяется государственный, ведомственный, общественный, оперативный и ступенчатый (трехступенчатый) контроль.

К органам *государственного надзора* за состоянием охраны труда относятся Госэнергонадзор, Госсаннадзор, ГАИ, Госпожнадзор, техническая и правовая инспекции труда ЦК профсоюза рабочих железнодорожного транспорта и транспортного строительства. *Внутриведомственный контроль* осуществляют главные управления и управления МПС, управления и отделения железных дорог, управления метрополитенов в форме комплексных и целевых проверок подведомственных предприятий и организаций. *Общественный контроль* осуществляют ЦК профсоюза, трудовые коллективы, профсоюзные комитеты, комиссии и общественные инспектора по охране труда.

Оперативный контроль ведут руководители предприятий, мастера, бригадиры, дежурные по станциям, маневровые диспетчеры, а также старшие в группах рабочих (составители поездов, старшие регулировщики скорости движения вагонов, старшие электромеханики и др.). Они проверяют на рабочих местах применение исполнителями безопасных приемов и методов труда, соблюдение требований безопасности при эксплуатации подвижного состава, машин и оборудования. Результаты проверок оформляют актом или справкой.

Ступенчатый контроль осуществляют руководители предприятий, подразделений, работ совместно с профсоюзной организацией. Объектами контроля при этом являются:

на первой ступени — рабочие места, оборудование, средства защиты и исполнители работ;

на второй ступени — бригада, группа рабочих, пост или другие подразделения, входящие в состав производственного участка;

на третьей ступени — производственный участок, пункт, цех и другие подразделения, входящие в состав предприятия.

На первой ступени контроль проводят начальники смен, мастера, бригадиры, дежурные по станциям, маневровые диспетчеры, старшие регулировщики скорости движения вагонов, старшие электромеханики и др. Вместе с общественными инспекторами по охране труда цеха, смены, бригады они ежедневно перед началом и в течение рабочего дня (смены) проверяют состояние рабочих мест, оборудования, технологической оснастки, общее состояние и подготовленность исполнителей к работе, действие вентиляции, достаточность и правильность освещения и др. Результаты проверки записываются в журнал первой ступени контроля, которые ведут руководители смен, бригад, постов и т. д.

Вторую ступень контроля проводит не реже двух раз в месяц комиссия под председательством старшего мастера, мастера или начальника цеха при участии председателя цехового комитета профсоюза или члена профсоюзного комитета предприятия, а также общественного инспектора по охране труда. В отдельных подразделениях в проведении второй ступени контроля участвует инженер по охране труда.

На второй ступени проверяют регулярность проведения первой ступени контроля, наличие необходимых записей в журнале, выполнение мероприятий по устранению недостатков, выявленных предыдущими проверками по первой и второй ступеням, соблюдение требований безопасности в бригадах, группах рабочих. Проверке подлежат также состояние помещений, исправность оборудования, приспособлений и инструмента, организация обучения и инструктажа по охране труда, обеспеченность рабочих спецодеждой и индивидуальными средствами защиты, состояние санитарно-бытовых и вспомогательных помещений,

наличие средств оказания первой доврачебной помощи, соблюдение действующих норм и правил, инструкций по технике безопасности, пожарной защите и др. По окончании проверки председатель комиссии записывает ее результаты в журнал второй ступени контроля.

Третью ступень контроля проводит один раз в месяц комиссия под председательством руководителя предприятия или его заместителя при участии инженера по охране труда, председателя профсоюзного комитета и медицинского работника.

На этой ступени проверяют организацию и результаты проведения первой и второй ступеней контроля; выполнение мероприятий, намеченных при проведении предыдущей третьей ступени; соблюдение требований безопасности на участках, в цехах; реализацию заданий, предусмотренных комплексным планом улучшения условий, охраны труда и санитарно-оздоровительных мероприятий, коллективным договором, соглашениями по охране труда и другими документами; организацию лечебно-профилактического обслуживания работающих, в том числе своевременное проведение медицинских освидетельствований; соблюдение режима труда и отдыха и др.

Результаты проверки состояния охраны труда на третьей ступени контроля оформляют актом или записью в специальном журнале.

1.7. ОБУЧЕНИЕ И ИНСТРУКТАЖ РАБОТНИКОВ ПО ОХРАНЕ ТРУДА

Важная задача обеспечения безопасных условий труда — подготовка человека к трудовой деятельности, выявление его пригодности к избранной профессии. Известно, что травматизм среди рабочих, психологические качества которых соответствуют избранной профессии, почти наполовину ниже, чем у рабочих, не обладающих таким соответствием. Профессиональному отбору прежде всего должны подвергаться лица, приступающие к работам с вредными и опасными условиями труда, повышенными физическими и эмоциональными нагрузками.

Подготовка человека к трудовой деятельности, помимо профессионального отбора, предусматривает обучение безопасности труда. Такое обучение проводится на всех предприятиях железнодорожного транспорта независимо от степени и характера опасности производства.

Система обучения безопасности труда на железнодорожном транспорте определена ОСТ 32.36—83 «ССБТ. Организация обучения и проверки знаний по охране труда работников железнодорожного транспорта. Основные положения». Новых рабочих (вновь принятых или меняющих профессию) обучают

безопасности труда при их профессионально-технической подготовке.

При приеме (переводе) на работу и в ходе постоянной работы проводят:

инструктаж вводный и первичный на рабочем месте;

инструктаж повторный, внеплановый и текущий;

первичную проверку знаний и стажировку;

обучение по охране труда при технической учебе и повышении квалификации;

проверку знаний по охране труда.

Вводный инструктаж проводит инженер по охране труда, а при его отсутствии — другой инженерно-технический работник, на которого возложена организация обучения по охране труда, или главный инженер предприятия. Инструктажу подвергают всех лиц, принимаемых на работу вновь и переводимых с одного предприятия на другое, независимо от их образования и стажа работы по данной профессии, а также командированных работников, бойцов студенческих отрядов, учащихся и студентов, прибывающих на производственное обучение или практику. Цель вводного инструктажа — ознакомление с предприятием, правилами внутреннего трудового распорядка, общими положениями по охране труда, требованиями техники безопасности и производственной санитарии по профилю работы, средствами индивидуальной защиты и правилами их использования, оказанием первой помощи пострадавшему. О проведении вводного инструктажа и проверке знаний делают запись в специальном журнале, а также в приказе о приеме на работу или в контрольном листе прохождения первичного обучения и проверки знаний по охране труда с обязательными подписями инструктирующего и инструктируемого.

Первичный инструктаж на рабочем месте проводит индивидуально мастер, инструктор или непосредственный руководитель работ со всеми рабочими, командированными, учащимися и студентами, впервые приступающими к данному виду работы, а также и строителями при выполнении строительно-монтажных работ на территории действующего предприятия. Инструктаж проводят в первый день (смену) выхода на работу перед ее началом. Инструктируемых знакомят с технологическим процессом и оборудованием, опасными и вредными производственными факторами, безопасной организацией и содержанием рабочего места, предохранительными приспособлениями и ограждениями, средствами сигнализации, индивидуальной защиты, порядком безопасного передвижения. После инструктажа и проверки знаний рабочие в течение двух—пяти смен (в особых случаях и больше) выполняют работу под наблюдением мастера или бригадира, после чего оформляется допуск их к самостоятельной работе. Запись о проведенном инструктаже делают

в журнале регистрации инструктажей по охране труда данного участка, цеха и т. п., в приказе о приеме на работу или в контрольном листе прохождения первичного обучения и проверки знаний по охране труда.

Повторный инструктаж проводят со всеми работниками с целью повышения уровня и закрепления знаний по охране труда. Его проводят не реже одного раза в три месяца, а с работниками, имеющими стаж по данной работе до одного года, — не реже двух раз в три месяца. О результатах повторного инструктажа делают запись в журнале регистрации инструктажей по охране труда данного участка, цеха, подразделения.

Необходимость во *внеплановом инструктаже* возникает при изменении правил по охране труда, разного рода изменениях в обслуживаемых объектах, при нарушении работниками требований по охране труда, в случае травмы, аварии, взрыва или пожара, а также перед началом работы после длительного перерыва (30 или 60 календарных дней в зависимости от степени опасности выполняемой работы).

Цель внепланового инструктажа — изучение изменений в правилах, инструкциях по охране труда, разбор обстоятельств и причин несчастных случаев или выявленных нарушений. Инструктаж проводят мастера, инструкторы, руководители подразделения или предприятия. Запись о нем делают в журнале регистрации инструктажей по охране труда данного участка, цеха, подразделения.

Текущий инструктаж проводят перед началом работ, на которые оформляется наряд (распоряжение) или наряд-допуск. Целью текущего инструктажа является выяснение оперативной обстановки и разъяснение безопасных приемов труда и возможных опасностей при предстоящей работе. По окончании инструктажа запись о нем делают в журнале регистрации инструктажей по охране труда данной бригады, смены, пункта, в таблице учета прохождения текущего инструктажа, в журнале регистрации и выдачи нарядов и в наряде (распоряжении) или наряде-допуске на производство работ.

Обучение по охране труда при технической учебе и повышении квалификации проводится с целью совершенствования знаний по охране труда и развитию безопасных навыков в работе. Обучение проходят как рабочие, так и инженерно-технические работники.

Стажировку проходят вновь принимаемые и переводимые на другую работу ИТР и рабочие, связанные с движением поездов или другой работой в условиях повышенной опасности. Цель стажировки — проверка практических навыков безопасного выполнения операций на рабочем месте. Продолжительность стажировки от двух дней до одного месяца в зависимости от про-

фессии (должности). Во время стажировки работник самостоятельно выполняет работу под наблюдением руководителя стажировки — мастера, бригадира, инструктора, квалифицированного рабочего, имеющего стаж работы не менее трех лет.

Проверка знаний по охране труда может быть первичной и периодической.

Работники железнодорожного транспорта допускаются к самостоятельной работе лишь после сдачи экзаменов по охране труда. Выпускники учебных заведений и практиканты, а также лица, имеющие квалификацию по профессиям, связанным с повышенной опасностью, при поступлении на работу с повышенной опасностью проходят первичную проверку знаний после вводного инструктажа, первичного инструктажа на рабочем месте и стажировки. Работники, имеющие квалификацию по профессиям, непосредственно не связанным с движением поездов (например, токари, фрезеровщики, плотники, маляры и др.) и стаж работы по этой профессии не менее пяти лет, а также работники, поступающие на работу, не требующую квалификации (например, уборщики помещений, носильщики ручного багажа, кладовщики и др.), проходят первичную проверку знаний после вводного и первичного инструктажа на рабочем месте. Лица, приобретающие квалификацию непосредственно на производстве путем индивидуально-бригадной подготовки, подвергаются первичной проверке знаний по охране труда одновременно со сдачей квалификационных испытаний.

При периодических проверках знаний по охране труда экзамен принимает комиссия в составе руководителя (или его заместителя) и главного инженера (или инженера по технике безопасности) предприятия, а также представителя профсоюзного комитета. Сроки периодических проверок установлены ОСТ 32.36—83 «Организация обучения и проверки знаний по охране труда работников железнодорожного транспорта. Основные положения» и составляют от одного года до трех лет.

Кроме первичной и периодической проверок, могут проводиться внеочередные проверки знаний по охране труда. Внеочередным проверкам подвергают работников, связанных с движением поездов или с другой работой в условиях повышенной опасности, работников, имеющих перерыв в работе свыше трех месяцев, а также работников, нарушивших требования техники безопасности.

Выдержавшими экзамены считаются работники, обладающие хорошими знаниями по охране труда и умеющие правильно применять безопасные приемы работы.

1.8. ОТВЕТСТВЕННОСТЬ ЗА НАРУШЕНИЕ ЗАКОНОДАТЕЛЬСТВА ПО ОХРАНЕ ТРУДА

Должностные лица, виновные в нарушениях законодательства о труде, правил техники безопасности и производственной санитарии, в невыполнении обязательств по коллективным договорам и соглашениям по охране труда или в воспрепятствовании деятельности профессиональных союзов, несут за это ответственность. Она может быть общественной, дисциплинарной, административной, материальной и уголовной.

Общественная ответственность определяется решением общественных организаций и товарищеских судов. Формами общественной ответственности являются публичное извинение виновного перед потерпевшим или коллективом, товарищеское предупреждение, общественное порицание или общественный выговор с опубликованием или без опубликования в печати, денежный штраф. Общественная организация или товарищеский суд могут поставить перед руководителем предприятия вопрос о переводе виновного на нижеоплачиваемую работу, понижении в должности, направлении на неквалифицированные работы на том же предприятии на срок до 15 дней с оплатой за выполняемую работу.

Дисциплинарная ответственность представляет собой обязанность работников отвечать перед администрацией за несоблюдение ими дисциплины труда. Основными документами, регулирующими трудовую дисциплину, являются Правила внутреннего трудового распорядка и Устав о дисциплине работников железнодорожного транспорта. Согласно этим документам рабочие и служащие независимо от их должности обязаны соблюдать требования охраны труда. За нарушение указанных требований администрация предприятия может применить к работнику следующие дисциплинарные взыскания: замечание, выговор, строгий выговор, перевод на нижеоплачиваемую работу на срок до трех месяцев или смещение на низшую должность на тот же срок, увольнение с работы. Последняя мера может быть применена к работникам, которые систематически не исполняют возложенных на них обязанностей или допускают прогулы без уважительных причин (в том числе появляются на работе в нетрезвом виде).

Административная ответственность выражается в форме различных административных взысканий — предупреждения, штрафа и др. Предупреждение и штраф налагают должностные лица, осуществляющие государственный надзор в области охраны труда, или административные комиссии при районных и городских исполнительных комитетах Советов народных депутатов по представлению этих лиц. Штраф может налагаться только на лиц административно-управленческого персонала, причем

не только в тех случаях, когда нарушение создает возможность повреждения здоровья человека, но и когда нарушаются другие его права по охране труда (например, за некачественное расследование несчастного случая).

Материальная ответственность работника связана с материальной ответственностью предприятия. В соответствии со ст. 67 Основ предприятие несет материальную ответственность за ущерб, причиненный рабочим и служащим увечьем или иным повреждением здоровья, связанным с исполнением ими своих трудовых обязанностей. Часть суммы в возмещение этого ущерба может быть взыскана с работника предприятия, если несчастный случай произошел по его вине. Возмещение ущерба рабочему или служащему производится по решению администрации предприятия. При несогласии заинтересованного лица с решением администрации спор рассматривает профсоюзный комитет, а при несогласии администрации или заинтересованного лица с решением профсоюзного комитета — народный суд.

Уголовная ответственность выражается в наказании лиц, допустивших нарушения правил охраны труда, которые могли повлечь или повлекли за собой несчастные случаи или другие тяжкие последствия. Степень этого наказания зависит от конкретных обстоятельств нарушения и устанавливается уголовными кодексами союзных республик.

В декабре 1985 г. ВЦСПС специальным постановлением одобрил инициативу под девизом «Нам доверено — нам и отвечать». С этой инициативой выступил бригадир горнопроходческой бригады шахты имени 50-летия Октябрьской революции производственного объединения «Карагандауголь» Д. А. Аккошкарров. Он пришел к выводу, что причинами несчастных случаев часто является халатное, а порой и пренебрежительное отношение самих работников к соблюдению требований техники безопасности, и предложил повысить личную ответственность бригадиров, звеньевых, рабочих за неукоснительное соблюдение правил и инструкций по охране труда, а также усилить их моральную заинтересованность в работе без травм и аварий.

Социалистическая дисциплина труда — это прежде всего сознательное, творческое отношение к своей работе, в том числе точное выполнение требований охраны труда, что особенно важно в условиях технического перевооружения отрасли, внедрения сложной техники и технологии. В процессе работы бригадир, находясь в самых опасных местах, должен показывать пример строгого выполнения требований техники безопасности. Порученное дело необходимо выполнять, не отступая от правил техники безопасности, а к нарушителям применять меры морального и материального воздействия. Наряду с этим надо поощрять рабочих, проявляющих заботу о безопасных условиях труда. Совет бригады должен работать в тесном контакте с об-

ществленными инспекторами по охране труда, которыми избираются наиболее квалифицированные и авторитетные члены бригады.

Министерством путей сообщения и ЦК профсоюза рабочих железнодорожного транспорта и транспортного строительства в указании от 17.04.86 г. предложены меры по распространению инициативы Д. А. Аккошкарлова применительно к условиям работы на железнодорожном транспорте. В указании говорится о том, что необходимо создать обстановку нетерпимости к нарушителям правил техники безопасности. Рекомендовано при распределении между членами бригады коллективного заработка учитывать отношение работников к соблюдению требований по охране труда. Включить в условия социалистического соревнования между бригадами пункт: «Работать без нарушения правил и инструкций по охране труда». Полнее использовать моральные стимулы для поощрения лучших общественных инспекторов, звеньевых, рабочих, шире практиковать награждение их почетными грамотами, ценными подарками, вымпелами, выдвигать на Доску почета и т. д.

1.9. ОПАСНЫЕ И ВРЕДНЫЕ ПРОИЗВОДСТВЕННЫЕ ФАКТОРЫ НА ЖЕЛЕЗНОДОРОЖНОМ ТРАНСПОРТЕ

Труд человека протекает в определенных условиях. Под *условиями труда* понимают совокупность факторов производственной среды, оказывающих влияние на здоровье и работоспособность человека в процессе труда.

Опасными называют производственные факторы, воздействие которых на работающих в определенных условиях приводит к травме или другому внезапному резкому ухудшению здоровья. *Вредными* являются производственные факторы, воздействие которых на работающих приводит к заболеванию или снижению работоспособности. В зависимости от уровня и продолжительности воздействия вредные факторы могут стать опасными.

Согласно ГОСТ 12.0.003--74 все опасные и вредные производственные факторы делятся на четыре группы: физические, химические, биологические и психофизиологические.

К физическим опасным и вредным факторам относятся: движущиеся машины и механизмы; подвижные части производственного оборудования; передвигающиеся изделия (материалы, заготовки); разрушающиеся конструкции; обрушивающиеся горные породы; повышенная запыленность и загазованность воздуха рабочей зоны; повышенная или пониженная температура воздуха рабочей зоны, поверхностей оборудования, материалов; повышенные уровни шума, вибрации, ультразвука, инфразвуковых колебаний; повышенное или пониженное барометриче-

ское давление и его резкое изменение; повышенная или пониженная влажность, подвижность, ионизация воздуха, повышенный уровень ионизирующих излучений. Опасными и вредными физическими факторами являются также повышенное значение напряжения в электрической цепи, замыкание которой может произойти через тело человека; повышенные уровни статического электричества, электромагнитных излучений; повышенная напряженность электрического, магнитного полей; отсутствие или недостаток естественного света, недостаточная освещенность рабочей зоны, повышенная яркость света, пониженная контрастность, прямая и отраженная блескость, повышенная пульсация светового потока; повышенные уровни ультрафиолетовой или инфракрасной радиации; острые кромки, заусенцы и шероховатость на поверхности заготовок, инструментов и оборудования; расположение рабочего места на значительной высоте относительно земли (пола); невесомость.

Группа *химических* опасных и вредных факторов включает в себя две подгруппы, объединяющие факторы по характеру воздействия на организм человека, - токсические, раздражающие, сенсibiliзирующие, канцерогенные, мутагенные, влияющие на репродуктивную (детородную) функцию, и по пути проникновения в организм человека - через органы дыхания, желудочно-кишечный тракт, кожные покровы и слизистые оболочки.

К *биологическим* вредным и опасным факторам относятся патогенные микроорганизмы (бактерии, вирусы, спирохеты, грибы, простейшие) и продукты их жизнедеятельности, а также макроорганизмы (растения и животные).

Психофизиологическими опасными и вредными факторами являются физические (статические и динамические) и нервно-психические перегрузки (умственное перенапряжение, перенапряжение анализаторов, монотонность труда, эмоциональные перегрузки).

Один и тот же опасный и вредный производственный фактор по природе своего действия может одновременно относиться к различным группам.

Железнодорожный транспорт входит в число отраслей народного хозяйства, в которых особо остро ощущается специфичность труда и его повышенная опасность. Рабочие места и рабочие зоны железнодорожников многих профессий расположены в непосредственной близости от движущегося или готового к движению подвижного состава. Для выполнения ряда технологических операций работающие вынуждены соприкасаться с подвижным составом. Условия труда усложняются еще и тем, что железные дороги работают круглосуточно, в любое время года и при любой погоде.

Непрерывный рост перевозок, осуществляемых железными дорогами, приводит к увеличению интенсивности движения

поездов, повышению их массы и скорости движения. Как следствие происходит увеличение протяженности тормозных путей, возрастает опасность наезда подвижного состава на людей.

Одной из основных причин повышенной опасности труда на железных дорогах является необходимость работы в зоне, которая ограничена габаритом подвижного состава. Целый ряд технологических операций, выполняемых составителями поездов, дежурными по стрелочным постам, осмотрщиками вагонов и регулировщиками скорости их движения, осуществляется в пределах поперечного очертания подвижного состава. При выполнении служебных обязанностей работникам некоторых профессий железнодорожников приходится многократно пересекать пути.

Ряд дополнительных трудностей вносит воздействие климатических факторов. В зимний период резко ухудшается состояние производственной территории. Из-за снежных заносов усложняются условия перехода путей, передвижения по междупутьям. В гололед резко увеличивается опасность падений. В холодное время года приходится пользоваться теплой спецодеждой, затрудняющей движения, ухудшающей восприятие звуковых сигналов. Длительная работа на открытом воздухе в сильные морозы может привести к обморожению. Неблагоприятно на условиях труда сказывается также резкая перемена погоды. Даже в период одной рабочей смены могут существенно изменяться температура окружающего воздуха, его влажность, скорость движения.

На электрифицированных участках железных дорог большая группа работников связана с обслуживанием электроустановок.

Непосредственная опасность поражения электрическим током при обслуживании и ремонте контактной сети угрожает работникам в случае нарушения ими правил техники безопасности. Работы на контактной сети производятся с изолирующих площадок дрезин или съёмных вышек. Повышенная опасность состоит в том, что расстояния, которые разделяют разнопотенциальные элементы контактной сети, определяются всего лишь размерами изолирующих элементов. Работа ведётся на значительной высоте в неудобных позах. Ограниченное время, в течение которого должны быть выполнены работы в условиях движения поездов и маневровых передвижений, затрудняет безошибочное соблюдение правил техники безопасности.

Повышенная опасность электротравм существует при обслуживании электроподвижного состава и тепловозов. Одна из характерных опасных ситуаций связана с выходом на крышу локомотива, находящегося под контактным проводом. Опасные ситуации возникают при устранении отказов электрооборудования локомотивов в пути следования. В условиях дефицита вре-

мени и стрессового состояния при поиске и устранении отказа повышается вероятность ошибочных действий локомотивных бригад.

На деповском ремонте локомотивов и вагонов определенную опасность представляет собой выполнение работ на металлообрабатывающих станках, работ с использованием домкратов, механизированных приспособлений, электроинструмента и др. Специфические опасности характерны для сварочных работ.

Погрузочно-разгрузочные работы сопряжены с опасностью падений стропальщиков и грузчиков, травмирования их грузом. Опасность возникает при нарушении правил строповки, обрывах грузовых канатов, при несогласованности действий крановщика и стропальщика.

При производстве путевых работ, помимо угрозы наезда подвижного состава, имеется ряд опасностей, связанных с применением грузоподъемных механизмов, гидравлических приспособлений, электрифицированного инструмента. Орудия труда, применяемые монтерами пути, как правило, имеют большую массу, что, кроме опасности механических травм, создает повышенные физические нагрузки.

В локомотивных и вагонных депо, на заводах по ремонту подвижного состава, щебеночных, железобетонных конструкций могут возникнуть производственные вредности из-за несоблюдения санитарных норм по параметрам воздушной среды, шума и вибрации на рабочих местах.

1.10. ТРАВМАТИЗМ И ПРОФЕССИОНАЛЬНЫЕ ЗАБОЛЕВАНИЯ

Травмой называют нарушение анатомической целостности либо физиологических функций тканей или органов человека, вызванное внезапным внешним воздействием.

На производстве травма — *несчастный случай* обычно происходит вследствие внезапного воздействия на работника какого-либо опасного производственного фактора при выполнении им трудовых обязанностей или задания руководителя работ.

В зависимости от вида воздействия травмы подразделяют на механические (ушибы, переломы, раны и др.), тепловые (термические ожоги, отморожения, тепловые удары), химические (химические ожоги, острое отравление, удушье), электрические (электрические удары, ожоги), комбинированные и др.

Профессиональным называют заболевание, которое развивается в результате воздействия на работающего вредных производственных факторов и вне контакта с ними возникнуть не может. Частным случаем профессионального заболевания является профессиональное отравление. Обычно профессиональное заболевание возникает в результате более или менее длительно-

го периода работы в неблагоприятных условиях, поэтому в отличие от травмы точно установить момент его возникновения нельзя.

Совокупность производственных травм за определенный период времени называют *производственным травматизмом*, а совокупность профессиональных заболеваний — *профессиональной заболеваемостью*.

Травмы (несчастные случаи) подразделяют на связанные с производством, с работой и бытовые.

Несчастливыми случаями, связанными с производством, считают случаи, если установлена их связь с производством и они произошли:

на территории предприятия;

вне территории предприятия при выполнении работы по заданию предприятия (ремонт линии связи, электросетей и др.);

на транспорте предприятия (доставка рабочих и служащих к месту работы и с работы);

на транспорте с работниками, его обслуживающими (машинисты и помощники машинистов локомотивов, проводники вагонов, машинисты автодрезин и др.).

Связанными с производством считают также острые отравления, обморожения, солнечные и тепловые удары и поражения молнией, происшедшие в перечисленных выше случаях.

Не каждый несчастный случай, происшедший в рабочее время на территории предприятия, квалифицируется как связанный с производством. Например, таковым не является несчастный случай, если он произошел при изготовлении в личных целях без разрешения администрации каких-либо предметов или использовании транспортных средств, принадлежащих предприятию, при спортивных играх на территории предприятия, хищении материалов, инструмента или других предметов, а также в результате опьянения, если оно стало основной причиной травмирования, что подтверждено заключением медицинских органов, и не вызвано действием применяемых в производственных процессах технических спиртов, ароматических, наркотических и других подобных веществ.

Несчастливыми случаями, связанными с работой, считают случаи, если они произошли с рабочими и служащими:

во время следования на работу или с работы домой (не на транспортных средствах предприятия и не на территории предприятия);

при выполнении общественных обязанностей, связанных с предприятием или учреждением, в котором пострадавший работает, а также при выполнении заданий советских, партийных и профсоюзных организаций, хотя эти задания не были связаны с данным предприятием или учреждением;

при выполнении долга гражданина СССР по охране социалистического правопорядка, спасению человеческой жизни, охране социалистической собственности.

Бытовыми несчастными случаями считают травмы, которые произошли с лицами не при исполнении служебных обязанностей, а в свободное от работы время, в быту.

По тяжести исхода различают несчастные случаи без потери трудоспособности (микротравмы); с временной потерей трудоспособности до трех дней включительно; с временной потерей трудоспособности свыше трех дней; групповые, когда пострадало два человека и более; тяжелые, в том числе с инвалидным и со смертельным исходом. Групповые несчастные случаи, окончившиеся не менее чем одним смертельным или тремя иными исходами либо двумя смертельными и одним иным исходом, а также случаи с числом пострадавших пять человек и более независимо от исхода относятся к групповым несчастным случаям особого учета.

Министерство здравоохранения СССР утвердило схему повреждений, относящихся к следующим группам тяжелых травм:

А. Голова, лицо, шея — ушибы и сотрясения мозга, переломы челюсти, лицевых костей, ранение шеи с повреждением крупных сосудов, гортани, пищевода;

Б. Грудь, живот — ранение грудной клетки с ее повреждением, тяжелые ушибы и сдавливание грудной клетки, переломы ребер, переломы и вывихи позвоночника, переломы таза;

В. Верхние конечности — ушибы и ранения верхних конечностей с повреждением крупных сосудов, ранение плеча и кисти с повреждением сухожилий, открытые и закрытые переломы костей, вывихи крупных суставов;

Г. Нижние конечности — ушибы и ранения нижних конечностей с повреждением крупных сосудов и нервов, открытые и закрытые переломы костей бедра, голени, стопы, пальцев стопы;

Д. Повреждения и локализация — ожоги термические III степени, обширные ожоги термические II степени, значительные ожоги химические II и III степеней, значительные электроожоги, отморожения III степени, обширные отморожения II степени.

1.11. РАССЛЕДОВАНИЕ И УЧЕТ НЕСЧАСТНЫХ СЛУЧАЕВ НА ПРОИЗВОДСТВЕ

Порядок служебного расследования и учета случаев производственного травматизма установлен Инструкцией о расследовании и учете несчастных случаев на производстве на железнодорожном транспорте и транспортном строительстве, утвержденной Президиумом ЦК профсоюза рабочих железнодорожно-

го транспорта и транспортного строительства, МПС и Минтрансстроем. Главной целью расследования является установление причин несчастных случаев с тем, чтобы исключить повторение их впредь.

О каждом несчастном случае на производстве, в том числе без утраты трудоспособности (микротравма), пострадавший или очевидец несчастного случая должен немедленно известить мастера, начальника цеха, дежурного по станции или другого непосредственного руководителя работ. Узнав о несчастном случае, соответствующий руководитель обязан срочно организовать первую помощь пострадавшему и его доставку в лечебное учреждение; немедленно сообщить руководителю предприятия и профсоюзному комитету о происшедшем несчастном случае; сохранить до расследования обстановку на рабочем месте и состояние оборудования такими, какими они были в момент происшествия (если это не приведет к аварии и не нарушит технологического процесса).

Несчастный случай расследует комиссия, которую незамедлительно создает приказом или распоряжением и лично возглавляет руководитель предприятия. В состав комиссии обязательно должны входить председатель профсоюзного комитета и начальник отдела охраны труда (техники безопасности) предприятия, а также общественный инспектор по охране труда.

Руководитель предприятия совместно с председателем профсоюзного комитета и начальником отдела охраны труда обязан в течение 24 ч расследовать обстоятельства и причины несчастного случая, на основании материалов расследования составить акт формы Н-1 и разработать мероприятия по предупреждению повторения подобных несчастных случаев. Все несчастные случаи, оформленные актом Н-1, регистрируются на предприятии в специальном журнале.

Несчастный случай, о котором пострадавший не сообщил администрации предприятия (цеха) в течение рабочей смены или от которого потеря трудоспособности наступила не сразу, должен быть расследован по заявлению пострадавшего или заинтересованного лица в срок не более двух недель со дня подачи заявления. Вопрос о составлении акта формы Н-1 решается после всесторонней проверки заявления о происшедшем случае, всех его обстоятельств, медицинского заключения о характере травмы и возможной причине потери трудоспособности, а также показаний очевидцев.

Если несчастный случай на производстве произошел с работником другого предприятия, направленным для выполнения задания этого другого предприятия, то его расследует комиссия, создаваемая администрацией предприятия, где произошел несчастный случай.

Несчастный случай, происшедший с работником (учащимся, студентом), направленным в установленном порядке на другое предприятие и выполнявшим там работу под руководством его персонала, расследует и учитывает это предприятие.

Несчастный случай, происшедший на предприятии с учащимся общеобразовательной школы, профтехучилища, среднего специального учебного заведения, студентом вуза, проходящим практику под руководством этого предприятия, расследует комиссия предприятия совместно с представителем учебного заведения. Учитывает несчастный случай предприятие. Если пострадал учащийся общеобразовательной школы, профтехучилища, среднего специального учебного заведения, студент вуза, проходящий практику под руководством работника учебного заведения на выделенном предприятии для этой цели участке, несчастный случай расследует комиссия учебного заведения совместно с представителем предприятия. Этот несчастный случай учитывает учебное заведение.

Специальному расследованию подлежат:

групповые несчастные случаи, происшедшие одновременно с двумя и более работниками, независимо от тяжести травм пострадавших;

тяжелые несчастные случаи;

несчастные случаи со смертельным исходом.

Для специального расследования на место происшествия обязаны выехать руководитель вышестоящей организации, возглавляющий расследование со стороны администрации, и председатель райпрофсожа. При несчастном случае со смертельным исходом для расследования на место происшествия выезжает председатель дорпрофсожа.

В специальном расследовании обязаны участвовать начальник отраслевого отдела отделения дороги, председатель профсоюзного комитета и начальник отдела охраны труда (инженер по охране труда) предприятия, где произошел несчастный случай.

Расследование несчастного случая с особо тяжелыми последствиями (при котором погибло пять и более человек) проводит комиссия, назначаемая министром и председателем ЦК профсоюза. Комиссия немедленно расследует несчастный случай, в течение 7 дней составляет акт специального расследования, оформляет другие необходимые документы и материалы.

2. ВОЗДУШНАЯ СРЕДА РАБОЧЕЙ ЗОНЫ

2.1. МЕТЕОРОЛОГИЧЕСКИЕ УСЛОВИЯ И ИХ ВЛИЯНИЕ НА ОРГАНИЗМ ЧЕЛОВЕКА

Одним из необходимых условий высокопроизводительного труда является обеспечение нормальных метеорологических условий и чистоты воздуха в рабочей зоне¹.

Метеорологические условия (микроклимат) определяются действующими на организм человека сочетаниями температуры, влажности, скорости движения и давления воздуха, а также температурой окружающих поверхностей. Все эти параметры могут изменяться в широких пределах. Однако, несмотря на колебания параметров микроклимата, температура тела остается, как правило, постоянной. Комплекс сложных физиологических процессов, поддерживающих постоянную температуру тела человека при изменении параметров микроклимата и при выполнении различной по тяжести работы, называют *терморегуляцией*.

Таким образом, в производственной или бытовой обстановке система терморегуляции организма человека стремится поддерживать температуру тела на уровне приблизительно 36,5 °С. Эта температура является результирующей двух процессов: внутреннего производства тепла в теле в результате реакций обмена и внешнего теплообмена. Отдача теплоты организмом человека во внешнюю среду происходит тремя основными путями: конвекцией, излучением и испарением.

В условиях высокой температуры окружающего воздуха кровеносные сосуды кожи расширяются. При этом происходит повышенный приток крови к поверхности тела и теплоотдача в окружающую среду значительно увеличивается. Однако при температурах окружающего воздуха и поверхностей оборудования в помещении 30—35 °С отдача теплоты конвекцией и излучением значительно снижается. При более высокой температуре теплота отдается полностью путем испарения с поверхности кожи. Интенсивное потоотделение ведет к потере определенного количества влаги, а вместе с ней и соли, которые играют важ-

¹ Под рабочей зоной понимают пространство высотой до 2 м над уровнем пола или площадки, на которых находятся места постоянного или временного пребывания работающих.

ную роль в жизнедеятельности организма. Поэтому в горячих цехах питьевую воду слегка подсаливают.

На понижение температуры окружающего воздуха организм человека реагирует иначе: кровеносные сосуды кожи сужаются, приток крови к поверхности тела замедляется и отдача теплоты конвекцией и излучением уменьшается.

Большое влияние на терморегуляцию организма оказывает влажность воздуха. Повышенная влажность ($\varphi > 85\%$) затрудняет терморегуляцию вследствие уменьшения испарения пота, а слишком низкая влажность ($\varphi < 20\%$) вызывает пересыхание слизистых оболочек дыхательных путей. Оптимальные уровни относительной влажности находятся в пределах 40—60%.

Движение воздуха в помещениях является важным фактором, влияющим на тепловое самочувствие человека. Увеличивая отдачу теплоты, движение воздуха в жарком помещении улучшает состояние организма, но оказывает на него неблагоприятное воздействие при низкой температуре воздуха в холодный период года.

Минимальная скорость движения воздуха, ощущаемая человеком, составляет 0,1 м/с. В зимнее время скорость движения воздуха в помещениях не должна превышать 0,2—0,5 м/с, а в летнее — 0,2—1 м/с. В горячих цехах допускается увеличение скорости обдува рабочих (воздушное душирование) до 3,5 м/с.

Воздействие высокой температуры воздуха, интенсивного теплового излучения от нагретых поверхностей может привести к перегреву организма. При перегреве наблюдаются повышение температуры тела, обильное потовыделение, учащение пульса и дыхания, слабость, головокружение, тошнота, а в тяжелых случаях — появление судорог и наступление теплового удара.

Длительное и сильное воздействие низких температур, а также резкие колебания температуры, обдувание холодным воздухом (сквозняки) могут явиться причиной простудных и других заболеваний.

Атмосферное давление воздуха оказывает влияние на процесс дыхания человека. Жизнедеятельность человека может происходить в довольно широком диапазоне давлений: 734—1267 гПа (550—950 мм рт. ст.). Однако необходимо учитывать, что для здоровья человека опасно быстрое изменение давления, а не сам его уровень.

2.2. НОРМИРОВАНИЕ ПРОИЗВОДСТВЕННОГО МИКРОКЛИМАТА

Общие санитарно-гигиенические требования к температуре, влажности, скорости движения воздуха и содержанию вредных веществ в воздухе рабочей зоны производственных помещений определены ГОСТ 12.1.005—76 «ССБТ. Воздух рабочей зоны.

Общие санитарно-гигиенические требования». Согласно этому стандарту устанавливаются оптимальные и допустимые микроклиматические условия рабочей зоны помещения.

Под *оптимальными микроклиматическими условиями* понимают такие сочетания метеорологических параметров, которые при длительном и систематическом воздействии на человека обеспечивают сохранение нормального функционального и теплового состояния организма без напряжения механизма терморегуляции. Они обеспечивают ощущение теплового комфорта и создают предпосылки для хорошей работоспособности.

Допустимыми микроклиматическими условиями называют такие сочетания метеорологических параметров, которые при длительном и систематическом воздействии на человека могут вызывать преходящие и быстро нормализующиеся изменения функционального и теплового состояния организма и напряжение работы механизма терморегуляции, не выходящие за пределы физиологических приспособительных возможностей. При этом не возникает повреждений или нарушений состояния здоровья, но могут наблюдаться дискомфортные теплоощущения, ухудшение самочувствия и понижение работоспособности.

Нормирование оптимальных и допустимых метеорологических условий в рабочей зоне осуществляется в зависимости от тепловой характеристики производственных помещений, категории работ по тяжести физического труда и времени года.

По *тепловой характеристике* все производственные помещения делятся на помещения с незначительными избытками явного тепла — не более 23 Дж/(м³·с) и значительными избытками явного тепла — превышающими 23 Дж/(м³·с). Помещения, цехи и участки со значительными избытками явного тепла относят к категории «горячих цехов». Явное тепло — это тепло, поступающее в рабочее помещение от оборудования, отопительных приборов, нагретых материалов, людей и других источников, которое воздействует на температуру воздуха в этом помещении.

По *тяжести физического труда* различают следующие категории работ: легкую (категория I), средней тяжести (категория IIa), средней тяжести (категория IIб), тяжелую (категория III).

К категории I относят легкие физические работы, при которых энергозатраты человека составляют не более 172 Дж/с. Это работы, производимые сидя, стоя или связанные с ходьбой, но не требующие систематического физического напряжения или поднятия и переноски тяжестей. Примером работ категории I может служить работа машиниста локомотива.

К категории IIa относят работы, связанные с постоянной ходьбой, а также выполняемые стоя или сидя, но требующие перемещения тяжестей. Энергозатраты, необходимые для выполнения этих работ, 172—232 Дж/с (150—200 ккал/ч). К дан-

ной категории можно отнести работу помощника машиниста локомотива.

К категории IIб относят работы, связанные с ходьбой и переноской небольших (до 10 кг) тяжестей. Энергозатраты составляют 232—293 Дж/с (200—250 ккал/ч). Примером работ этой категории является работа регулировщиков скорости движения вагонов, слесарей, занятых на ремонте локомотивов, и др.

К категории III относят работы, связанные с систематическим напряжением, в частности с постоянным передвижением и переноской значительных (свыше 10 кг) тяжестей. Энергозатраты — более 293 Дж/с (250 ккал/ч). Тяжелой следует считать работу монтеров пути, электромонтеров контактной сети, слесарей вагонных депо и др.

В зависимости от *времени года* различают холодный и переходный периоды со среднесуточной температурой наружного воздуха ниже +10 °С и теплый период с температурой +10 °С и выше.

С учетом перечисленных выше факторов (тепловой характеристики помещения, тяжести работы, времени года) устанавливают оптимальные и допустимые нормы температуры, относительной влажности и скорости движения воздуха. Например, для легкой работы, выполняемой в помещениях с незначительными избытками явного тепла в холодный период года, оптимальные параметры следующие: температура 20—23 °С, относительная влажность 60—40%, скорость движения воздуха не более 0,2 м/с. Для тяжелой работы в этих же помещениях в холодный период года оптимальными будут температура 16—18 °С, относительная влажность 60—40%, скорость движения воздуха 0,3 м/с.

Допустимыми параметрами для легкой работы, выполняемой в помещениях с незначительными избытками явного тепла в холодный период, являются температура 19—25 °С, относительная влажность не более 75%, скорость движения воздуха не более 0,2 м/с. На рабочих местах с избытками тепла в теплый период года допускаются следующие значения параметров микроклимата: температура 28 °С, относительная влажность 75%, скорость движения воздуха 1 м/с.

2.3. ПРИЧИНЫ И ХАРАКТЕР ЗАГРЯЗНЕНИЯ ВОЗДУХА РАБОЧЕЙ ЗОНЫ

Воздушная среда, в которой живет и работает человек, представляет собой многогазовую смесь, из которой состоит атмосфера. Атмосферный воздух (у поверхности Земли) содержит (% по объему): азота — 78,08, кислорода — 20,95, аргона, неона и других инертных газов — 0,93, углекислого газа — 0,03,

прочих газов — 0,01. Воздух такого состава наиболее благоприятен для человека. Водяной пар составляет в среднем от 0,2 до 2,6%.

Однако воздух рабочей зоны редко имеет приведенный выше химический состав, так как многие технологические процессы сопровождаются выделением вредных веществ — паров, газов, твердых и жидких частиц, загрязняющих воздушную среду производственных помещений.

Согласно определению ГОСТ 12.1.007—76 «ССБТ. Вредные вещества. Классификация и общие требования безопасности» *вредными* являются вещества, которые при контакте с организмом человека могут вызвать производственные травмы, профессиональные заболевания или отклонения в состоянии здоровья, обнаруживаемые современными методами, как в процессе работы, так и в отдаленные сроки жизни настоящего и последующих поколений.

Предприятия железнодорожного транспорта отличаются многообразием производственных процессов и технологических операций. По выделению вредных веществ наибольшую опасность представляют собой производственные помещения, в которых выполняются работы малярные, баббитозаливочные, по переработке полимеров, зарядке аккумуляторов, гальванические, сварочные и другие, а также основные цехи щебеночных и шпало-пропиточных заводов.

При окраске подвижного состава в воздушную среду выделяется сложный комплекс опасных вредных веществ (толуол, ксилол, красочный аэрозоль), содержание которых при пульверизационном способе окраски превышает допустимые нормы. В процессе сварочных и наплавочных работ выделяют окись углерода, окислы марганца и железа, фтористые соединения. При этом загрязнение воздушной среды теми или иными веществами зависит от типа обмазки применяемых электродов. Наименьшее загрязнение наблюдается при автоматической сварке под флюсом и электрошлаковой сварке.

При переработке полимеров в воздухе обнаруживается сложный комплекс газообразных химических веществ: окись углерода, хлорорганические соединения, хлористый водород, непредельные углеводороды, цианистый водород, органические кислоты, эфиры, ароматические углеводороды (толуол, стирол, этилбензол, бензол, параксилол, а также фенол, ацетон и др.). При механической обработке пластмасс выделяется пыль.

Загрязнение воздуха парами масляного аэрозоля, бензола, толуола, ксилола наблюдается в машинном отделении тепловозов, в стойловой части депо, отделении ремонта топливной аппаратуры и в других помещениях. Воздух в кузнечных и кузнечно-рессорных отделениях загрязняется угарным и сернистым газами, окислами азота, аэрозолем металлов, а в механическом

отделении — окисью углерода, аэрозолью окислов железа и смазочно-охлаждающей жидкости и др.

Очень высокая запыленность воздуха отмечается в цехах щебеночных заводов, на экипировочных пунктах локомотивных депо, в местах продувки тяговых двигателей тепловозов, а также пассажирских вагонов и вентиляционных каналов. При этом концентрация пыли в зоне дыхания продувальщиков (без применения соответствующих вентиляционных установок) достигает 150—560 мг/м³.

Пары и газы образуют с воздухом смеси, а твердые и жидкие частицы веществ — дисперсные системы (аэрозоли), которые делятся на пыль (размер твердых частиц более 1 мкм), дым (менее 1 мкм) и туман (размер жидких частиц менее 10 мкм).

Вредные вещества могут попадать в организм человека при вдыхании воздуха, заглатывании пищи, а также проникать через кожные покровы и слизистые оболочки.

В санитарно-гигиенической практике вредные вещества подразделяют на химические и производственную пыль.

Действие вредных *химических веществ* на организм человека обусловлено их физико-химическими свойствами.

Большинство промышленных веществ обладает общетоксическим действием. К их числу можно отнести бензол, толуол, ксилол, нитробензол, анилин, свинец, ртуть, мышьяк и др. Раздражающим действием обладают кислоты, щелочь, а также хлор-, фтор-, серо- и азотосодержащие соединения (хлор, аммиак, озон, ацетон и др.).

Сенсибилизирующими являются вещества, которые после относительно непродолжительного действия на организм вызывают в нем повышенную чувствительность к этому веществу (аллергию). При последующем даже незначительном контакте с этим веществом у человека возникают бурные реакции, чаще всего приводящие к кожным изменениям, астматическим явлениям, заболеваниям крови. К сенсибилизирующим веществам относятся платина, альдегиды, различные растворители, лаки на основе нитросоединений и др.

Канцерогенные вещества, попадая в организм, вызывают развитие злокачественных опухолей. К таким веществам прежде всего относятся полициклические ароматические углеводороды (ПАУ), которые могут входить в состав сырой нефти, но в основном образуются при термической переработке горючих ископаемых (каменного угля, древесины, нефти, сланцев) или неполном их сгорании. Канцерогенными свойствами обладают мазут, гудрон, битум, никель, окислы хрома, асбест и др.

Мутагенные вещества вызывают снижение общей сопротивляемости организма, раннее старение, а в некоторых случаях тяжелые заболевания. Воздействие мутагенных веществ может

сказаться на потомстве. Мутагенной активностью обладает, например, иприт, формальдегид, свинец, марганец, радиоактивные вещества и др.

К веществам, влияющим на репродуктивную функцию, относят бензол и его производные, сероуглерод, свинец, никотин, соединения ртути, радиоактивные вещества и др.

По степени воздействия на организм человека все вредные вещества подразделяются на четыре класса (ГОСТ 12.1.007—76):

1 — вещества чрезвычайно опасные (ртуть, свинец, озон, фосген и др.);

2 — вещества высокоопасные (оксиды азота, бензол, йод, марганец, медь, хлор и др.);

3 — вещества умеренно опасные (ацетон, ксилол, метиловый спирт и др.);

4 — вещества малоопасные (аммиак, бензин, скипидар, этиловый спирт и др.).

Следует иметь в виду, что малоопасные вещества при длительном воздействии в больших концентрациях вызывают тяжелые отравления.

Производственная пыль является очень распространенным вредным фактором. Она может оказывать на организм человека фиброгенное, раздражающее и токсическое действие. Так, пыль некоторых веществ и материалов (стекловолокна, слюды и др.) раздражает верхние дыхательные пути. Пыль токсичных веществ (свинца, хрома и др.), попадая через легкие в организм человека, оказывает характерное для них токсическое действие, обусловленное их физическими и химическими свойствами. При фиброгенном действии пыли нарушается нормальное строение и функции органов дыхания.

Поражающее действие производственной пыли во многом определяется ее дисперсностью (размером частиц). Наибольшей фиброгенной активностью обладают аэрозоли с частицами размером до 5 мкм и особенно размером 1—2 мкм, которые наиболее глубоко проникают в легкие и задерживаются там.

Вредность производственной пыли определяется ее способностью вызывать профессиональные заболевания легких (прежде всего, пневмокониозы), а также кожи. Аэрозоли металлов, пыль ядохимикатов могут привести к хроническим и острым отравлениям.

Степень поражения человека вредными химическими веществами и производственной пылью в решающей мере зависит от концентрации их в воздухе рабочей зоны и продолжительности воздействия. Попадающие в организм химические вещества и пыль приводят к нарушению здоровья лишь в том случае, если их количество в воздухе превышает определенную для каждого вещества величину. Поэтому для профилактики профессио-

нальных заболеваний установлены предельно допустимые концентрации вредных веществ.

Предельно допустимые концентрации (ПДК) вредных веществ в воздухе рабочей зоны — это такие концентрации, которые при ежедневной (кроме выходных дней) работе в течение 8 ч или при другой продолжительности (но не более 41 ч в неделю) в период всего рабочего стажа не могут вызвать заболеваний или отклонений в состоянии здоровья, обнаруживаемых современными методами исследований, в процессе работы или в отдаленные сроки жизни настоящего и последующих поколений.

Действующие в настоящее время предельно допустимые концентрации вредных веществ и пыли в рабочей зоне приведены в ГОСТ 12.1.005—76. В нем даны ПДК почти для 800 токсичных веществ. Например, для свинца предельно допустимая концентрация составляет 0,01 мг/м³, марганца — 0,05, озона — 0,1, хлора — 1, аммиака — 20, бензина — 100 мг/м³ и т. д.

2.4. МЕТОДЫ КОНТРОЛЯ СОСТОЯНИЯ ВОЗДУШНОЙ СРЕДЫ

Воздушная среда рабочей зоны должна соответствовать санитарным нормам. Для того чтобы проконтролировать это соответствие, необходимо количественно оценить каждый из параметров воздушной среды.

Температура воздуха в производственных помещениях обычно колеблется в некоторых пределах. Поэтому для объективной оценки измерение ее проводят в нескольких характерных точках помещения, на рабочих местах на уровне 1,3—1,5 м от пола и в разное время смены.

Для измерения текущих значений температуры используют обычный термометр (ртутный или спиртовой). При необходимости измерения наивысшего или наименьшего значения температуры в период между наблюдениями применяют соответственно максимальный или минимальный термометр. Для текущей записи температуры воздуха используют термограф.

Широкое применение получили электрические термометры. Они обладают рядом преимуществ по сравнению с жидкостными: высокой чувствительностью, возможностью измерения на расстоянии и соединения с устройствами автоматки.

Влажность воздуха различают абсолютную, максимальную и относительную. Абсолютная влажность характеризуется массой водяных паров в 1 м³ воздуха, максимальная — наибольшим количеством водяных паров, насыщающих воздух при данной температуре. Отношение абсолютной влажности воздуха к максимальной, выраженное в процентах, называют относительной влажностью.

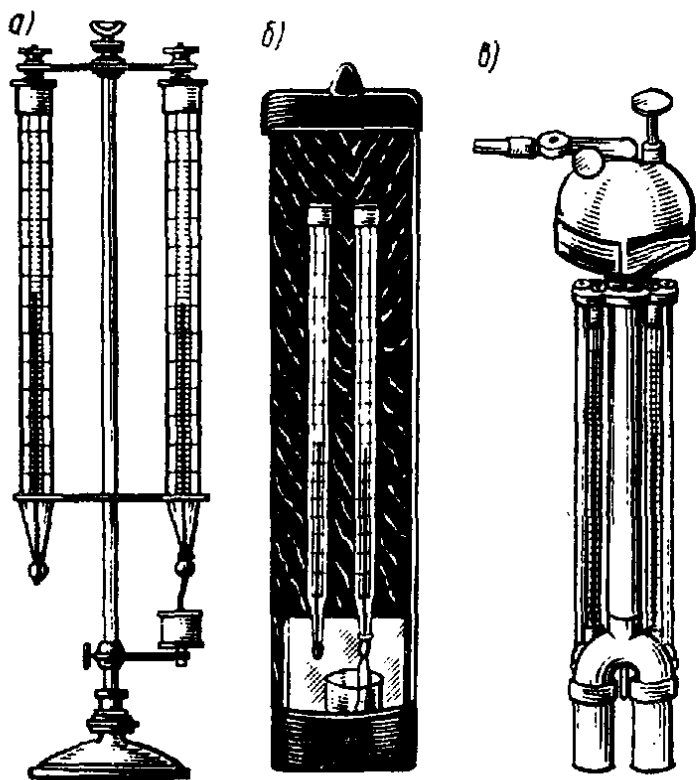


Рис. 2.1. Психрометры:

а — стационарный Августа без футляра; б — то же в футляре; в — аспирационный Ассмана

Относительную влажность количественно оценивают при помощи гигрометра или гигрографа. Датчиками в этих приборах служат либо обезжиренный человеческий волос, либо специальные синтетические диафрагмы, которые изменяют свои размеры пропорционально изменению относительной влажности. Абсолютную влажность рассчитывают по показаниям стационарного (рис. 1, а, б) или аспирационного (рис. 1, в) психрометра. Работа этих приборов основана на психрометрическом принципе, т. е. на определении показаний «сухого» и «влажного» термометров. Резервуар последнего обертывают бати-

стовым колпачком, который смачивается дистиллированной водой. Показания «влажного» термометра обычно ниже показаний «сухого», поскольку испаряющаяся с колпачка влага отнимает тепло.

Относительную влажность можно определить также по психрометрическим таблицам или номограммам исходя из показаний «сухого» и «влажного» термометров.

Для измерения скорости движения воздуха используют анемометры различных конструкций. Механические анемометры — крыльчатый (рис. 2, а) и чашечный (рис. 2, б) — работают на принципе измерения за определенный срок частоты вращения

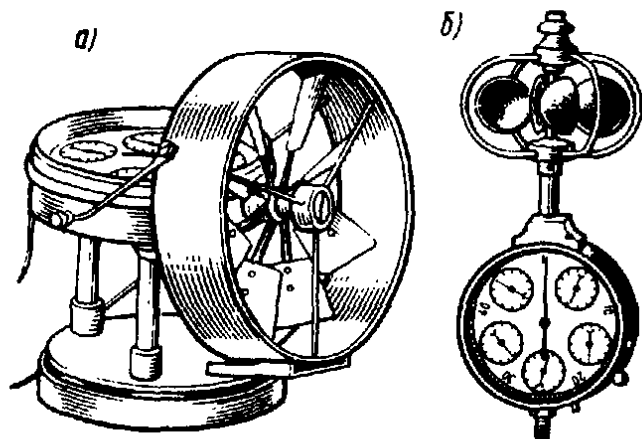


Рис. 2.2. Анемометры:

а — крыльчатый; б — чашечный

приемной вертушки прибора, помещенного в установившийся воздушный поток. Пределы измерений крыльчатого анемометра составляют от 0,3 до 5 м/с, а чашечного — от 1 до 20 м/с. Индукционные анемометры работают на принципе измерения угловой скорости вращения вертушки методом электрического индукционного тахометра. Они имеют пределы измерений от 2 до 30 м/с.

Малые скорости движения воздуха (до 0,5 м/с) обычно измеряют кататермометрами (тепловыми анемометрами). Работа этих приборов (рис. 2.3) основана на определении охлаждающей способности воздуха при средней температуре человеческого тела.

Оценка загрязнения воздуха заключается в определении состава и концентрации вредных примесей. Методы оценки различны и выбираются в зависимости от требуемой точности результата и необходимой скорости его получения. Периодичность контроля состояния воздушной среды устанавливает орган санитарного надзора.

Для максимально быстрого выявления в воздухе вредных веществ применяют индикационный метод. Он основан на способности некоторых химических реактивов мгновенно менять окраску под действием ничтожных концентраций вполне определенных веществ или соединений. Этим методом определяют содержание паров бензола, толуола, бензина, аммиака, хлора, оксидов азота, сероводорода и этилового спирта.

Основным методом оценки запыленности воздуха является определение содержания пыли в сочетании с определением размеров ее частиц (дисперсности пыли). Массу пыли, находящейся в единице объема воздуха, определяют весовым методом. Для этого известный объем исследуемого воздуха пропускают через фильтр. Разница в массе фильтра до и после протягивания воздуха характеризует содержание пыли в его объеме. Дисперсность пыли определяют счетным методом. Для подсчета числа пылевых частиц различных фракций в единице объема воздуха служат специальные приборы, называемые счетчиками пыли.

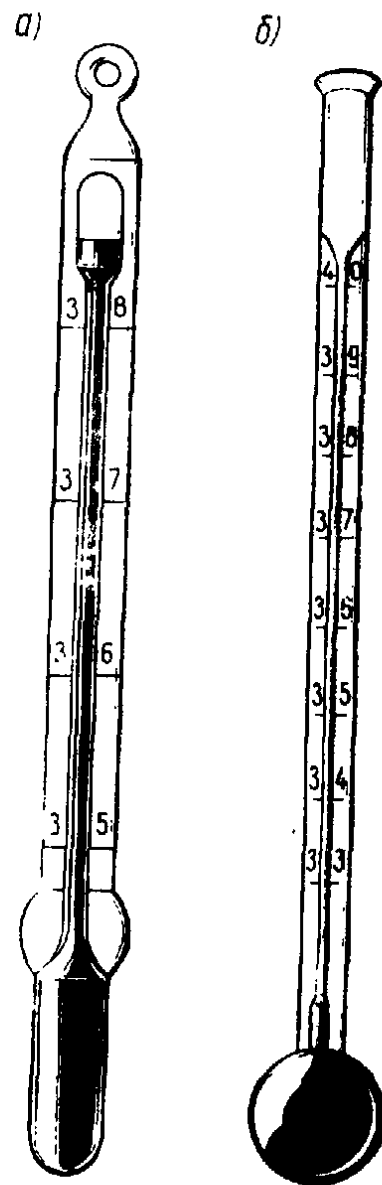


Рис. 2.3 Кататермометры:
а — цилиндрический; б — чашечный

2.5. ЗАЩИТА ОТ ВРЕДНОГО ВОЗДЕЙСТВИЯ ЗАГРЯЗНЕНИЙ ВОЗДУШНОЙ СРЕДЫ

Средства защиты работающих от вредного воздействия загрязнений воздушной среды по характеру применения подразделяют на средства коллективной и средства индивидуальной защиты.

К средствам коллективной защиты относят:

средства нормализации воздушной среды производственных помещений и рабочих мест — вентиляцию с очисткой воздуха, локализацию вредных веществ в местах их возникновения, отопление, автоматический контроль и сигнализацию;

средства защиты от инфракрасных излучений — ограждающие, герметизирующие и теплоизолирующие устройства, вентиляцию помещений, дистанционное управление и знаки безопасности, автоматический контроль и сигнализацию;

средства защиты от высоких и низких температур окружающей среды — ограждающие устройства, теплоизоляцию, дистанционное управление, устройства для радиационного обогрева и охлаждения, автоматический контроль и сигнализацию.

Средства индивидуальной защиты в зависимости от назначения подразделяют на следующие классы: изолирующие костюмы, средства защиты органов дыхания, специальная одежда, специальная обувь, средства защиты рук, средства защиты лица.

В случаях когда источниками загрязнения воздушной среды производственных помещений токсичными газами, парами и пылью являются технологические процессы, последние при возможности необходимо заменять другими или усовершенствовать.

При невозможности замены технологических процессов они должны быть автоматизированы или переведены на дистанционное управление. В частности, во многих депо дистанционное управление внедрено при заливке подшипников баббитом, гальванических работах, ремонте и зарядке аккумуляторов.

Важную роль в обеспечении здоровых условий труда играет правильный выбор систем отопления и вентиляции, особенно устройств местных отсосов.

В стойловых частях депо и других помещениях с воротами распашного типа в холодное время года резко нарушается микроклимат при открывании ворот. В таких помещениях эффективным мероприятием является устройство воздушных или воздушно-тепловых завес.

Для защиты от лучистого тепла применяют теплоизоляцию горячих поверхностей, экранирование источников тепловых излучений и рабочих мест, воздушное душирование, средства индивидуальной защиты, предусматривают перерывы для отдыха.

Теплоизоляцию устраивают в основном у сушильных печей, дымоходов и различного оборудования. Для экранирования источников теплового излучения применяют экраны из асбеста на металлической сетке, жести, из огнеупорного кирпича, металлических сеток, орошаемых водой, а также из кварцевого и силикатного стекла (при необходимости наблюдения за технологическими процессами), а при выполнении ручных операций — водя-

ные завесы. Для защиты рабочих мест от теплового излучения чаще всего устраивают местные воздушные и воздушно-водяные души со скоростью перемещения воздушной струи 1—3,5 м/с в зависимости от температуры источника тепла. Эти же агрегаты, но с подогревом воздуха могут быть использованы в зимний период для создания нормального микроклимата на рабочих местах при действии радиационного холода.

При работе в машинном отделении тепловозов для предупреждения вредного влияния тепловых излучений на работающих предусматривают кратковременные перерывы и подачу свежего воздуха в кузов в виде душирования.

Для защиты от излучения сварочной дуги служат специальные шлемы и щитки, а также брезентовые спецодежда и рукавицы. В щитки и шлемы вставляют защитные светофильтры-стекла, поглощающие все ультрафиолетовые лучи и значительную часть световых и инфракрасных лучей. Тип светофильтра выбирают в зависимости от тока дуги, который определяет интенсивность излучения. Для предупреждения воздействия дуги на других рабочих сварочные посты размещают в отдельных кабинах или ограждают ширмами.

В южных районах страны для защиты людей от избыточной ультрафиолетовой радиации рекомендуется носить головные уборы и одежду из легкого материала, полностью закрывающую тело. Кроме того, предусматривается устройство навесов и зонтов в местах для отдыха и обеспечение питьевой газированной подсоленной водой и др.

Для предупреждения ультрафиолетовой недостаточности необходимо проводить профилактическое облучение рабочих, искусственно создаваемое эритемными лампами.

При работе на открытом воздухе сохранение хорошего теплового самочувствия обеспечивается в основном за счет естественной терморегуляции организма человека. Этому способствует также соответствующая спецодежда. В последнее время созданы новые виды удобной спецодежды с повышенными теплозащитными и ветрозащитными свойствами. Кроме того, для предупреждения простудных заболеваний работников в зимний период и перегрева в летний предусматриваются перерывы для обогрева и отдыха в специально оборудованных стационарных или передвижных помещениях.

На каждом производственном участке с выделением вредных веществ устанавливают умывальники для мытья рук и полоскания рта, с тем чтобы предупредить попадание этих веществ в организм через кожу и пищеварительный тракт.

Полностью исключить контакт работающих с вредными веществами позволяют комплексная механизация и автоматизация производственных процессов. Хороший эффект дают разработка новых технологических процессов, исключающих исполь-

зование вредных веществ, замена токсичных веществ менее токсичными и т. д. В этом направлении проводится постоянная работа. Например, свинцовые белила заменены цинковыми; наиболее опасный растворитель — бензол заменен во многих процессах другими менее вредными растворителями (фторорганическими соединениями группы метана и этана); вместо органических растворителей для обезжиривания деталей и оборудования используют водные моющие растворы и т. д.

Уменьшению поступления вредных веществ в воздух рабочих зон способствует эффективная герметизация оборудования, применение замкнутых технологических циклов, замена устаревшего оборудования новым, более совершенным. Снижению пылевыделения способствует замена сухих способов переработки пылящих материалов мокрыми.

Там, где снизить содержание вредных веществ в воздушной среде до предельно допустимых концентраций не удается, применяют средства индивидуальной защиты органов дыхания (СИЗ ОД) — противогазы, респираторы, пневмошлемы, пневмомаски. Наибольшее применение находят противоаэрозольные фильтрующие респираторы. Хорошими защитными и эксплуатационными свойствами обладает респиратор ШБ-1 «Лепесток».

2.6. ВЕНТИЛЯЦИЯ ПРОИЗВОДСТВЕННЫХ ПОМЕЩЕНИЙ

Под *вентиляцией* производственных помещений понимают систему мероприятий и устройств, предназначенных для обеспечения на постоянных рабочих местах, в рабочей и обслуживаемой зонах помещений метеорологических условий и чистоты воздушной среды, соответствующих гигиеническим и техническим требованиям.

Системы вентиляции классифицируют по способу перемещения воздуха, направлению его потока, зоне действия и времени работы.

В зависимости от способа перемещения воздуха различают естественную и механическую (искусственную) вентиляцию. При естественной вентиляции движение воздуха происходит вследствие разности температур и, следовательно, плотностей наружного и внутреннего воздуха, а также под воздействием давления или разрежения, создаваемого ветром. При механической вентиляции перемещение воздуха осуществляется с помощью вентиляторов.

Естественная вентиляция производственных помещений может быть неорганизованной и организованной (аэрация). При *неорганизованной* вентиляции воздух поступает в помещение и удаляется из него через неплотности в наружных ограждениях (инфильтрация), а также через окна, форточки и другие прое-

мы, работающие и на приток, и на вытяжку (проветривание). *Организованная* (поддающаяся регулированию) вентиляция осуществляется при наличии в помещении световых фонарей с открывающимися створками, через которые происходит вытяжка воздуха, и окон в боковых стенах, работающих на приток. Изменяя степень открытия створок в окнах и фонарях, регулируют объем подачи и удаления воздуха. Устройство аэрации особенно целесообразно в больших производственных помещениях и горячих цехах.

Механическая вентиляция в зависимости от направления потока воздуха бывает приточной и вытяжной. *Приточная* вентиляция предназначена для подачи чистого воздуха на рабочие места и участки, *вытяжная* — для удаления загрязненного воздуха из помещения.

По зоне действия различают вентиляцию общеобменную, местную и смешанную (комбинированную).

При *общеобменной* вентиляции происходит обмен воздуха во всем помещении. Ее применяют в случаях, когда выделения вредных веществ незначительны и равномерно распределены по всему объему помещения.

Местная вытяжная вентиляция предназначена для локализации и удаления вредностей непосредственно в местах их образования. Вытяжные устройства при этом могут быть закрытого и открытого типов. В местных отсосах закрытого типа источник выделения вредностей расположен внутри укрытия — вытяжного шкафа, окрасочной камеры, кожуха, укрывающего пылящее оборудование, и т. п. Эти устройства наиболее полно улавливают вредности при минимальном объеме удаляемого воздуха. В местных отсосах открытого типа приемное отверстие находится на некотором расстоянии от источника выделения вредностей. К ним относят вытяжные зонты и панели, бортовые отсосы.

Местная приточная вентиляция обеспечивает заданные параметры воздушной среды в определенной части помещения, где человек находится наиболее продолжительное время (основная рабочая площадка). Разновидностями этой вентиляции являются воздушные души, оазисы, завесы.

Воздушный душ представляет собой струю воздуха, подогреваемую зимой и охлаждаемую при необходимости летом, которая направляется на человека. Воздушные оазисы устраивают в виде площадок, отделенных от основного помещения перегородками высотой около 2 м. Охлажденный воздух подается в отгороженное пространство и через открытый верх поступает в помещение. Воздушные завесы — это струи воздуха, предназначенные для перекрытия проемов. Их используют для того, чтобы предотвратить проникновение загрязненного или холодно-

го воздуха из соседних помещений и в проемы между отапливаемыми и неотапливаемыми помещениями.

Аварийная вентиляция предназначена для быстрого удаления из помещений значительных объемов воздуха с большим содержанием вредных и взрывоопасных веществ, поступивших в помещение при нарушении технологического процесса или аварии. Она, как правило, проектируется вытяжной и должна обеспечивать не менее чем восьмикратный воздухообмен.

Кратность воздухообмена, показывающая сколько раз в течение часа полностью заменяется воздух в помещении, характеризует интенсивность вентиляции. Естественная вентиляция может обеспечивать 20-кратный воздухообмен, механическая — 10-кратный.

Основными элементами системы искусственной вентиляции являются воздухозаборные или воздуховыбросные устройства, камера для приготовления воздуха, воздуховоды, вентилятор с электродвигателем и воздухораспределителем. Воздухозаборные и воздуховыбросные устройства устанавливают снаружи здания. Они имеют отверстия с решетками в виде жалюзи. Камера для приготовления воздуха может включать в себя устройства для нагревания (калориферы) и охлаждения (воздухоохладители) воздуха, его увлажнения, осушения, очистки. Вентиляторы обеспечивают движение воздуха в воздуховодах, которые, как правило, изготавливаются из листовой стали.

Выбранная система вентиляции должна обеспечивать нормируемые параметры микроклимата и чистоту воздуха в рабочей зоне. Необходимо, чтобы она не вызывала взрывной и пожарной опасности и не способствовала распространению продуктов горения в другие помещения, имела устройства, обеспечивающие электробезопасность и немедленное отключение. Расположение элементов системы вентиляции не должно затруднять монтаж, эксплуатацию и ремонт технологического оборудования, а также загромождать рабочие места и проходы, снижать освещенность.

Создание и автоматическое поддержание в закрытых помещениях температуры, относительной влажности, скорости движения, а также чистоты и состава воздуха, наиболее благоприятных для самочувствия людей, достигается *кондиционированием воздуха*.

Комплексе оборудования, воздуховодов, арматуры, средств автоматического регулирования и контрольно-измерительных приборов, используемых для обеспечения в помещениях заданных условий (кондиций) воздушной среды, называют системой кондиционирования воздуха. В жилых, общественных, служебных и производственных помещениях, где длительное время находятся люди, применяют системы комфортного кондиционирования. Имеются также системы технологического кондициони-

рования, задачей которых является создание воздушной среды, обеспечивающей выполнение определенных технологических процессов, сохранение продуктов и т. п.

Действие систем кондиционирования заключается в подаче в кондиционируемые помещения определенного количества воздуха необходимых параметров. Воздух обрабатывается (полностью или частично) в специальном агрегате — кондиционере. При работе системы в режиме охлаждения воздух в количестве, необходимом для поглощения тепло- и влаговыделений в кондиционируемых помещениях, охлаждается и осушается в теплообменных аппаратах кондиционера и подается вентилятором в помещение по воздуховодам через воздухораспределители. При работе в режиме отопления воздух в количестве, требуемом для компенсации тепловых потерь в кондиционируемых помещениях, нагревается и увлажняется. Поддерживают температуру обрабатываемого воздуха и регулируют его параметры в помещениях приборы автоматики.

На железнодорожном транспорте вентиляция и кондиционирование широко применяются в депо, диспетчерских пунктах, помещениях операторов сортировочных горок и дежурных по станции, а также на подвижном составе, постах электрической централизации, в аккумуляторных помещениях и др.

3. ЗАЩИТА ОТ ШУМА И ВИБРАЦИИ

3.1. ФИЗИЧЕСКИЕ ХАРАКТЕРИСТИКИ ШУМА

Шумом называют всякие неблагоприятно действующие на человека звуки — мешающие восприятию полезных звуков или нарушающие тишину, оказывающие вредное или раздражающее действие на организм. Обычно шум является беспорядочным сочетанием звуков различной частоты и интенсивности. С физической точки зрения звук представляет собой механические колебания упругой среды. Звуковая волна характеризуется звуковым давлением p , измеряемым в паскалях (Па), колебательной скоростью v (м/с), интенсивностью I (Вт/м²) и частотой f (Гц).

Звуковые колебания какой-либо среды (например, воздуха) возникают при нарушении ее стационарного состояния под воздействием возмущающей силы. Частицы среды начинают колебаться относительно положения равновесия со скоростью, называемой колебательной, которая значительно меньше скорости распространения звуковых волн (скорости звука). Последняя зависит от упругих свойств среды, ее плотности и температуры.

Во время звуковых колебаний в воздухе образуются области пониженного и повышенного давления, которые и определяют звуковое давление. Воздействуя на барабанную перепонку, звуковое давление вызывает ее деформацию, являющуюся первым звеном в восприятии звука человеком. *Звуковое давление* есть разность между мгновенным значением полного давления в данной точке среды при прохождении через нее звуковых волн и средним давлением, которое наблюдается в этой же точке при отсутствии звуковых колебаний.

При распространении звуковой волны в среде происходит перенос энергии. Количество переносимой энергии определяется интенсивностью звука. Средний поток энергии в какой-либо точке среды в единицу времени, отнесенный к единице площади поверхности, перпендикулярной к направлению распространения волны, называют *интенсивностью звука* в данной точке.

Характеристикой источника шума является звуковая мощность P , которая зависит от общего количества звуковой энергии, излучаемой источником шума в окружающее пространство за единицу времени.

Орган слуха человека воспринимает в виде слышимого звука колебания упругой среды с частотой от 20 до 20 000 Гц. Частота характеризуется числом колебаний в секунду.

Восприятие человеком звука зависит не только от его частоты, но и от интенсивности и звукового давления. Наименьшую интенсивность I_0 и звуковое давление p_0 , которые воспринимает человек, называют *порогом слышимости*. Пороговые значения интенсивности и давления зависят от частоты звука. На частоте 1000 Гц звуковое давление $p_0 = 2 \cdot 10^{-5}$ Па, интенсивность $I_0 = 10^{-12}$ Вт/м². При звуковом давлении $2 \cdot 10^2$ Па и интенсивности звука 10 Вт/м² возникают болевые ощущения — *болевой порог*. Между порогом слышимости и болевым порогом лежит область слышимости. Разница между этими порогами очень велика ($I_{\max}/I_{\min} = 10/10^{-12} = 10^{13}$). Чтобы не оперировать большими числами, в акустике пользуются логарифмической шкалой. Логарифмическую величину, характеризующую интенсивность шума или звука, называют *уровнем интенсивности L шума* (звука) и изменяют в безразмерных единицах беллах (Б):

$$L = 10 \lg (I/I_0),$$

где I — интенсивность звука в данной точке;

I_0 — интенсивность звука, соответствующая порогу слышимости.

Поскольку интенсивность звука пропорциональна квадрату звукового давления, то для уровня звукового давления можно записать:

$$L = 10 \lg \left(\frac{p^2}{p_0^2} \right) = 20 \lg (p/p_0).$$

Орган слуха человека реагирует на величину в 10 раз меньшую, чем бел, поэтому распространение получила другая единица — децибел (дБ), равная 0,1 Б. Тогда

$$L = 10 \lg (I/I_0) \text{ или } L = 20 \lg (p/p_0).$$

Уровнями интенсивности шума обычно оперируют при выполнении акустических расчетов, а уровнями звукового давления — при измерении шума и оценке его воздействия на человека, так как орган слуха чувствителен не к интенсивности звука, а к среднеквадратичному давлению. Реальные источники шума имеют следующие уровни звукового давления: шепот на расстоянии 0,3 м — 40 дБ, речь средней громкости на расстоянии 1 м — 60—74 дБ, металлорежущий станок — 80—100 дБ, вагон метро при торможении — 100—110 дБ, реактивный двигатель на расстоянии 2—3 м от выходного устройства — свыше 140 дБ (болевой порог).

При измерении и анализе шумов весь диапазон частот разбивают на полосы определенной ширины. Полосу частот, у которой отношение верхней граничной частоты f_2 к нижней f_1 равно 2, называют *октавной*. Если $f_2/f_1 = \sqrt[3]{2} = 1,26$, то ширина полосы равна 1/3 октавы. Среднегеометрическая частота $f_{сг}$, которую для октавы находят из выражения $f_{сг} = \sqrt{f_2 f_1}$, а для 1/3 октавы — из выражения $f_{сг} = \sqrt[6]{2 f_1}$, является характеристикой каждой полосы частот.

Каждый источник шума может быть представлен составляющими его тонами в виде зависимости уровней звукового давления от частоты — *частотным спектром шума*. Широкополосные шумы имеют непрерывный спектр шириной более одной октавы, а в спектре тональных шумов слышны отдельные тона.

По временным характеристикам шумы делят на постоянные и непостоянные. Если за восьмичасовой рабочий день уровень звукового давления на рабочем месте изменяется не более чем на 5 дБ, шум называют *постоянным*, в противном случае — *непостоянным*.

3.2. ВЛИЯНИЕ ШУМА НА ОРГАНИЗМ ЧЕЛОВЕКА. НОРМИРОВАНИЕ

Интенсивный шум неблагоприятно действует на организм человека. При ежедневном воздействии он может привести к профессиональному заболеванию — тугоухости, основным симптомом которой является постепенная потеря слуха. При очень большом звуковом давлении иногда происходит разрыв барабанной перепонки. Наиболее неблагоприятными для органов слуха является шум в диапазоне частот 1000—4000 Гц.

Шум влияет на различные отделы головного мозга, снижает остроту зрения, нарушает функции желудочно-кишечного тракта, обменные процессы в организме и т. п. При шуме ухудшается точность выполнения рабочих операций, снижается производительность труда. Шум притупляет внимание, замедляет реакцию человека на те или иные раздражители, мешает восприятию полезных сигналов, что особенно опасно на работах, связанных с движением поездов и других транспортных средств. Он нарушает комфорт пассажиров и является источником беспокойства для населения в расположенных вблизи железнодорожных объектов населенных пунктах, создает предпосылки несчастных случаев.

Вредность шума как фактора производственной среды и среды обитания человека приводит к необходимости ограничивать его уровни. Санитарные уровни шума нормируют двумя способами — методом предельных спектров (ПС) и методом уровня звука.

Метод предельных спектров, применяемый для нормирования постоянного шума, предусматривает ограничение уровней звукового давления в октавных полосах со среднегеометрическими частотами 63, 125, 250, 500, 1000, 2000, 4000 и 8000 Гц. Совокупность этих октавных уровней называют предельным спектром. Обозначают тот или иной предельный спектр уровнем его звукового давления на частоте 1000 Гц. Например,

Таблица 3.1. Допустимые уровни звукового давления на рабочих местах и в подвижном составе

Рабочие места	Уровни звукового давления, дБ, в октавных полосах со среднегеометрическими частотами, Гц								Уровни звука и эквивалентные уровни звука, дБ А
	63	125	250	500	1000	2000	4000	8000	

Производственные помещения

Помещения конструкторских бюро, расчетчиков, программистов вычислительных машин, лабораторий для теоретических работ и обработки экспериментальных данных, приема больных в здравпунктах	71	61	54	49	45	42	40	38	50
Помещения управления, рабочие комнаты	79	70	68	58	55	52	50	49	60
Кабинеты наблюдения и дистанционного управления:									
без речевой связи по телефону	94	87	82	78	75	73	71	70	80
с речевой связью по телефону	83	74	68	63	60	57	55	54	65
Помещения и участки точной сборки, машинописные бюро	83	74	68	63	60	57	55	54	65
Постоянные рабочие места и рабочие зоны в производственных помещениях и на территории предприятий	99	92	86	83	80	78	76	74	85

Подвижной состав железнодорожного транспорта

Кабины машинистов тепловозов, дизель-поездов и автомотрис	95	87	82	78	75	73	71	69	80
Помещения для персонала вагонов поездов дальнего следования, служебных отделений рефрижераторных поездов, электропоездов, вагонов-электростанций	83	74	68	63	60	67	55	54	65
Вагоны пригородных поездов и электросекций, кабины машинистов электросекций	91	83	77	73	70	68	66	64	75

«ПС-80» означает, что данный предельный спектр имеет на частоте 1000 Гц уровень звукового давления 80 дБ. На частоте 63 Гц уровень для этого спектра равен 99 дБ, а на частоте 8000 Гц — 74 дБ.

Метод уровней звука применяют для нормирования непостоянного шума, например внешнего шума транспортных средств, городского шума. При этом методе измеряют скорректированный по частоте общий уровень звукового давления во всем диапазоне частот, соответствующем перечисленным выше октавным полосам. Измеренный таким образом уровень звука позволяет характеризовать величину шума не восемью цифрами уровней звукового давления, как в методе предельных спектров, а одной.

Измеряют уровень звука в децибелах А (дБ А) шумомером со стандартной скорректированной частотной характеристикой, в котором при помощи соответствующих фильтров снижена чувствительность на низких частотах.

Непостоянный шум характеризуют эквивалентным (по энергии) уровнем звука, т. е. уровнем звука постоянного широкополосного неимпульсного шума, оказывающего такое же воздействие на человека, как и данный непостоянный шум.

В табл. 3.1 приведены нормы предельно допустимого шума в некоторых помещениях и средствах транспорта.

Для тонального шума, поскольку он более неприятен для человека, чем широкополосный, допустимые уровни уменьшают на 5 дБ. Зоны с уровнем звука свыше 85 дБ обозначают знаками безопасности. Работающих в этих зонах администрация обязана обеспечить средствами индивидуальной защиты. Недопустимо даже кратковременное пребывание в зонах с уровнями звукового давления более 135 дБ в любой октавной полосе.

На предприятиях, в организациях и учреждениях производят систематический контроль уровней шума на рабочих местах и устанавливают правила безопасной работы в шумных условиях.

Работники, связанные с безопасностью движения поездов, прежде всего машинисты и помощники машинистов локомотивов, должны обладать хорошей остротой и устойчивостью функции слуха.

Основным прибором, используемым для измерения шума, является шумомер. В шумомере звук, воспринимаемый микрофоном, преобразуется в электрические колебания, которые усиливаются и затем, пройдя через фильтры и выпрямитель, регистрируются стрелочным прибором. Диапазон измеряемых суммарных уровней шума составляет 30—140 дБ при частотных границах 20—16 000 Гц. Для определения спектров шума шумомер подключают к анализаторам.

3.3. СРЕДСТВА И МЕТОДЫ ЗАЩИТЫ ОТ ШУМА

Для защиты работающих от шума применяют как коллективные, так и индивидуальные средства. Основную роль при этом играют коллективные средства защиты. По отношению к источнику шума они подразделяются на средства, снижающие шум в источнике его возникновения, и средства, снижающие шум на пути его распространения от источника до защищаемого объекта.

Выбор средств снижения шума в источнике возникновения зависит от происхождения шума. Так, снизить шум зубчатых передач машин и механизмов можно повышением точности их обработки и сборки. Шум от подшипников снижается благодаря их тщательному изготовлению, плотной посадке на цапфы, применению различных смазок и т. п. Для снижения шума, создаваемого вентиляторами, газовыми турбинами, используют специальные шумоглушащие элементы с криволинейными каналами. Если при этом необходимый эффект не достигается, устанавливают шумоглушители разных конструкций и применяют звукоизоляцию.

Звукоизоляция является одним из наиболее эффективных методов снижения шума на пути его распространения и представляет собой комплекс мероприятий по уменьшению прохождения звука через конструкцию. Это достигается путем установки звукоизолирующих преград в виде стен, перегородок, кожухов, кабин и т. д. Физическая сущность звукоизоляции состоит в том, что падающая на ограждение звуковая энергия отражается от него. Однако часть звуковой энергии проникает через ограждение, что вызывает колебания преграды и она сама становится источником шума. Чем больше поверхностная плотность ограждения, тем труднее привести его в колебательное состояние и, следовательно, тем выше его звукоизолирующая способность. Поэтому эффективными звукоизолирующими материалами являются металл, бетон, дерево, пластмассы и т. п. С помощью звукоизолирующих преград уровень шума можно снизить на 30—40 дБ.

Наиболее простым способом снижения шума в производственных помещениях является устройство звукоизолирующих кожухов, полностью закрывающих шумные агрегаты. Кожуха могут быть съемными или разборными. Изготавливают их из стали, дюралюминия, фанеры и т. п. Изнутри кожуха облицовывают звукопоглощающим материалом.

Снижение шума методом *звукопоглощения* основано на переходе энергии звуковых колебаний в теплоту вследствие потерь на трение частиц воздуха в порах звукопоглощающего материала. Чем больше звуковой энергии поглощается, тем меньше ее отражается обратно. Поэтому для снижения шума в

помещениях проводят их акустическую обработку, покрывая звукопоглощающими материалами внутренние поверхности, а также размещая в помещении объемные (штучные) звукопоглотители.

Звукопоглощающие устройства бывают пористыми, пористо-волоконистыми, мембранными, слоистыми и др. Для достижения наибольшего эффекта от звукопоглощения рекомендуется облицовывать не менее 60% общей площади ограждающих поверхностей, а объемные звукопоглотители располагать как можно ближе к источнику шума.

Максимальное снижение уровня шума с помощью акустической обработки внутренних поверхностей помещений практически не превышает 6—8 дБ.

Средства индивидуальной защиты от шума применяют в тех случаях, когда средства коллективной защиты и другие меры не обеспечивают снижение его до допустимых уровней. Воспринимаемый шум при использовании средств индивидуальной защиты снижается на 10—45 дБ.

К средствам индивидуальной защиты от шума относятся противошумы — наушники, закрывающие ушную раковину снаружи, вкладыши, перекрывающие наружный слуховой проход или прилегающие к нему, противошумные шлемы, каски и костюмы.

Наушники применяют как отдельно, так и вмонтированными в головные уборы, респираторы, очки.

Вкладыши бывают однократного и многократного пользования. Их делают из твердых, эластичных и волокнистых материалов (пластмассы, ваты, хлопчатобумажного волокна и др.).

Противошумные шлемы, ограждающие от проникновения шума не только через слуховой проход, но и через костную ткань, применяют для защиты от высоких уровней шума. При повышении уровней шума до пределов, опасных для здоровья человека, применяют противошумные костюмы.

3.4. ВИБРАЦИЯ И ЕЕ ДЕЙСТВИЕ НА ОРГАНИЗМ ЧЕЛОВЕКА. НОРМИРОВАНИЕ

Вибрация — это сложный колебательный процесс, возникающий при периодическом смещении центра тяжести какого-либо тела от положения равновесия, обусловленном неуравновешенными силовыми воздействиями. Чаще всего под вибрацией понимают нежелательные колебания аналогично тому, как под шумом понимают нежелательные звуки.

Основными с точки зрения охраны труда параметрами, характеризующими вибрацию, действующую по синусоидальному закону, являются: *амплитуда смещения* — наибольшее отклоне-

ние колеблющейся точки от положения равновесия, м; *колебательная скорость* — максимальное значение скорости колеблющейся точки, м/с; *колебательное ускорение* — максимальное значение ускорения колеблющейся точки, м/с²; частота, Гц.

Человек начинает ощущать вибрацию при колебательной скорости примерно равной $1 \cdot 10^{-4}$ м/с, а при скорости 1 м/с возникают болевые ощущения. При частоте больше 20 Гц вибрация сопровождается шумом.

Абсолютные значения параметров вибрации изменяются в очень широких пределах. Для удобства вычислений вместо абсолютных размерных величин часто используют относительные — *логарифмические уровни* в децибелах.

Логарифмический уровень колебательной скорости

$$L_v = 20 \lg (v_d v_0),$$

где v_d — действительное значение виброскорости, м/с;

$v_0 = 5 \cdot 10^{-8}$ — пороговое значение виброскорости, м/с, установленное международным соглашением.

Ощущение вибрации человеком возникает при соприкосновении с колеблющимися предметами. В зависимости от способа передачи вибрации телу человека различают *локальную (местную) вибрацию*, передающуюся через руки, и *общую*, передающуюся на сидящего или стоящего человека через опорные поверхности пола. В реальных условиях часто имеет место сочетание этих видов вибраций.

В зависимости от источника возникновения различают общую вибрацию:

транспортную, воздействующую на операторов (водителей) подвижных машин и транспортных средств при их движении, а также на пассажиров;

транспортно-технологическую, воздействующую на операторов машин с ограниченным передвижением (экскаваторов, грузоподъемных кранов, путевых машин и т. п.);

технологическую, воздействующую на операторов стационарных машин или передающуюся на рабочие места (станки, электрические машины, насосы, вентиляторы и т. п.).

Локальная вибрация создается ручными машинами и механизированным инструментом, широко применяемыми при различных работах, связанных с изготовлением и ремонтом локомотивов, вагонов, разнообразных машин, электрооборудования, средств автоматики и связи, при сооружении железнодорожного пути, ведении строительных и монтажных работ.

Степень и характер воздействия вибрации на организм человека зависит от ее вида, параметров, направления и времени воздействия.

Общая вибрация оказывает неблагоприятное влияние на центральную нервную и сердечно-сосудистую системы. У чело-

века возникают головные боли, головокружения, нарушается сон, ухудшаются внимание, память и т. д. Особую опасность представляет вибрация, частота которой совпадает с собственными частотами колебаний органов человека. Установлено, что весь организм, желудок и органы брюшной полости резонируют при действии колебаний с частотой от 5 до 8 Гц. Колебания с частотой от 17 до 25 Гц резонансны для головы. Частота 250 Гц считается резонансной для нервной системы.

Локальная вибрация вызывает спазм сосудов, который, начинаясь с концевых фаланг пальцев, распространяется на всю кисть и предплечье. В результате ухудшается снабжение верхних конечностей кровью, снижается чувствительность кожи, возникают боли в суставах, происходит интенсивное отложение солей, что приводит к деформации суставов и уменьшению их подвижности.

Кроме того, локальная вибрация, воздействуя через периферийные нервные окончания на центральную нервную систему, вызывает нарушение ее деятельности.

Систематическое воздействие производственных вибраций может стать причиной трудноизлечимого профессионального заболевания — вибрационной болезни. Способствуют развитию заболевания такие сопутствующие факторы, как охлаждение организма, большие статические мышечные усилия, интенсивный шум и др. При вибрационной болезни наблюдается стойкое нарушение физиологических функций, сопровождающееся появлением вышеописанных симптомов.

Следует иметь в виду, что общая вибрация оказывает большее вредящее действие, чем локальная. В любом случае действие вибрации приводит к преждевременному утомлению и, следовательно, снижению производительности труда.

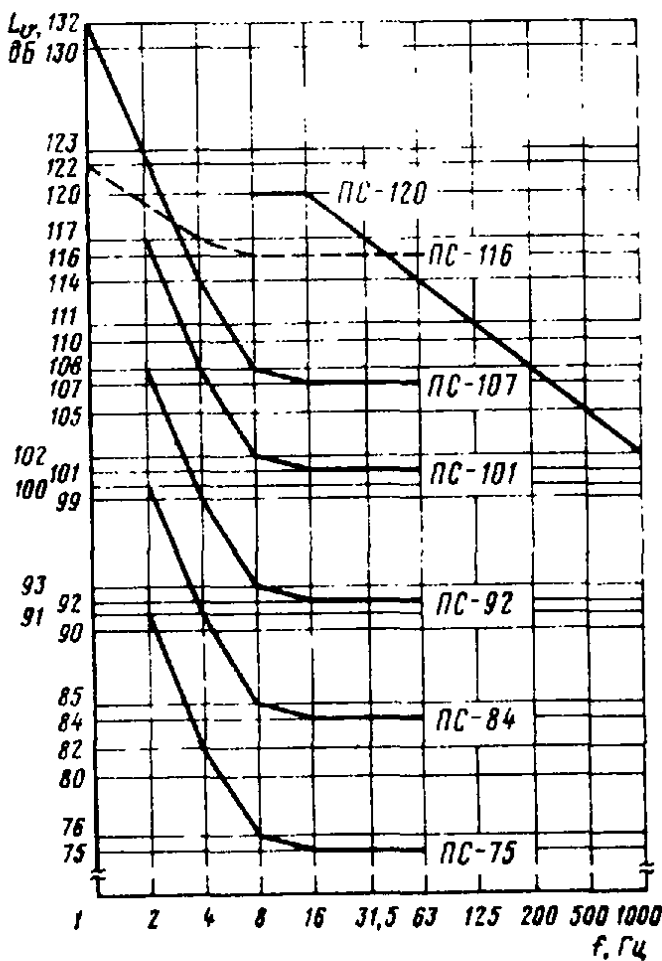


Рис. 3.1. Гигиенические нормы вибрации:

ПС-120 — локальные вибрации; ПС-116 — транспортная горизонтальная вибрация; ПС-107 — то же вертикальная вибрация; ПС-101 — транспортная технологическая вибрация (вертикальная и горизонтальная); ПС-92 — технологическая вибрация (вертикальная и горизонтальная) в производственных помещениях с источником вибрации; ПС-84 — то же в помещениях без источников вибрации; ПС-75 — то же в помещениях умственного труда и административно-управленческих помещениях

Нормируемыми параметрами при гигиенической оценке вибраций являются абсолютные среднеквадратичные значения виброскорости v_d и их логарифмические уровни L_v , в октавных полосах частот со среднегеометрическими значениями 2, 4, 8, 16, 32 и 63 Гц для общей вибрации и 16, 32, 63, 125, 500 и 1000 Гц для локальной вибрации.

Основным нормативным документом в области вибрации является ГОСТ 12.1.012—78 «ССБТ. Вибрация. Общие требования безопасности». Допустимые нормы вибрации установлены для длительности рабочей смены 8 ч. Они могут даваться в табличной форме и в виде графиков предельных спектров — ПС (рис. 3.1).

Санитарно-гигиеническая оценка вибрации механизма, удерживаемого руками рабочего, или вибрации рабочего места заключается в сопоставлении фактических параметров вибрации с нормируемыми. Для этого полученные измерением и взятые из норм значения вибрации заносят в сводный протокол наблюдений и на основе сопоставления дают заключение о соответствии исследуемого объекта требованиям техники безопасности.

3.5. СРЕДСТВА ЗАЩИТЫ ОТ ВИБРАЦИЙ

Снижение вредных вибраций является одним из важнейших направлений улучшения условий труда, сохранения здоровья работающих.

Вибробезопасные условия труда обеспечиваются:

проектировочными решениями технологических процессов и производственных помещений, обеспечивающими гигиенические нормы вибрации на рабочих местах;

внедрением вибробезопасных машин;

применением средств виброзащиты, снижающих вибрацию на путях ее распространения;

организационно-техническими мероприятиями, направленными на поддержание технического состояния машин на уровне, соответствующем нормативно-технической документации на них, улучшение эксплуатации машин, внедрение режимов труда, регулирующих продолжительность воздействия вибраций на работающих.

Вибробезопасность на объектах железнодорожного транспорта обеспечивается методами и средствами, предусмотренными соответствующими стандартами ССБТ. Классификация их дана в ГОСТ 26568—85 «Вибрация. Методы и средства защиты. Классификация».

При контакте работника с вибрирующим инструментом снижение уровня вибрации до нормативных значений достигается применением демпфирующих покрытий поверхностей контакта,

изменением конструкции или режимов пользования инструментом, установкой виброизоляторов и виброгасителей, работой в индивидуальных средствах защиты. Для снижения уровня вибрации от производственного оборудования применяют различные виды виброопор, амортизаторы, фундаменты.

Там, где снизить вибрацию до нормируемых значений техническими средствами не удастся, необходимо выводить людей из зоны ее действия, применять ограждение вибрирующего оборудования и дистанционное или автоматическое управление им. Снизить уровни вибрации часто удастся благодаря динамической и статической балансировке движущихся частей оборудования, эскалаторов — устранению износа сопряжений механизмов, перераспределению возмущающих сил за счет введения дополнительных опор и др. Очень важно сделать правильный выбор конструкции фундаментов, виброопор, амортизаторов (пружинных, листовых, пневматических, гидравлических и др.).

В целях профилактики вибрационной болезни рекомендуется специальный режим труда для работающих с вибрирующим оборудованием. Так, при работе с ручными машинами, удовлетворяющими требованиям санитарных норм, суммарное время контакта с вибрацией не должно превышать $2/3$ рабочей смены. При этом продолжительность одноразового непрерывного воздействия вибрации, включая микропаузы, входящие в данную операцию, не должна превышать 15—20 мин. Кроме того, при таком режиме (если прочие факторы условий труда соответствуют санитарным нормам) рекомендуется устанавливать обеденный перерыв продолжительностью не менее 40 мин и два регламентированных перерыва (для активного отдыха, проведения производственной гимнастики и физиофилактических процедур) продолжительностью по 20 мин через 1—2 ч после обеденного перерыва. При работе с вибрирующим оборудованием рекомендуется также включать в рабочий цикл технологические операции, не связанные с воздействием вибрации.

Рабочие, у которых обнаружена вибрационная болезнь, временно, до решения врачебно-трудовой экспертной комиссии (ВТЭК), должны быть переведены на работу, не связанную с вибрацией, значительным мышечным напряжением и охлаждением рук.

Для измерения параметров вибраций применяют специальную виброизмерительную аппаратуру.

4. ПРОИЗВОДСТВЕННОЕ ОСВЕЩЕНИЕ

4.1. ОСНОВНЫЕ ПОНЯТИЯ И ГИГИЕНИЧЕСКИЕ ТРЕБОВАНИЯ

Лучистая энергия солнца распространяется в пространстве в виде электромагнитных колебаний (волн). Человеческий глаз воспринимает лучистую энергию в пределах длин волн от 380 до 770 нм. Этот участок спектра электромагнитных колебаний называют *видимым*. Видимые излучения в пределах узких интервалов спектра создают ощущение определенных цветов, плавно переходящих один в другой.

Мощность лучистой энергии, оцениваемая по световому ощущению, которое она производит на человеческий глаз, называют *световым потоком* Φ . Единицей измерения светового потока является люмен (лм), определяемый государственным световым эталоном. Международным светотехническим словарем (МСС) единица светового потока определена как световой поток, излучаемый в единичном телесном угле (стерадиан) равномерным точечным источником с силой света в 1 кд (канделу). Стерadian (ст) — угол, вырывающий на поверхности сферы радиусом R площадь, численно равную квадрату радиуса данной сферы R^2 .

Для количественной оценки неравномерности излучения, генерируемого реальными источниками света, установлено понятие пространственной плотности светового потока, которую называют *силой света* I . В МСС сила света определена как отношение светового потока, исходящего от источника и распространяющегося внутри элементарного телесного угла, содержащего заданное направление, к этому элементарному углу. Единицей силы света является кандела (кд) — сила света точечного источника, испускающего световой поток в 1 лм, равномерно распределенный внутри телесного угла в 1 ст.

Поверхностную плотность светового потока, падающего на освещаемую плоскость, называют *освещенностью* E . Ее определяют как отношение светового потока Φ , падающего на поверхность, к ее площади S , т. е. $E = \Phi/S$. Единица освещенности — люкс (лк) равен освещенности поверхности площадью 1 м², по которой равномерно распределен световой поток в 1 лм. Оценить понятие освещенности можно, зная, что освещенность поверхности Земли в лунную ночь составляет примерно 0,2 лк, а в солнечный день доходит до 100 000 лк.

Зрительное восприятие человека бывает тем сильнее, чем больше плотность светового потока, отражаемого освещенным (или излучаемого светящим) телом по направлению к наблюдателю. Но поскольку пространственную плотность светового потока оценивают силой света, освещенный (или светящий) предмет будет тем лучше виден, чем большую силу света излучает каждый элемент поверхности в направлении к глазу. Отношение силы света, излучаемого элементом светящей поверхности в данном направлении, к площади проекции этой поверхности называют *яркостью поверхности*, или просто *яркостью*. Другими словами, яркость характеризует поверхностную плотность силы света в данном направлении. Единица измерения яркости — кандела на метр квадратный ($\text{кд}/\text{м}^2$). Яркость — одна из всех световых величин, непосредственно воспринимаемая глазом наблюдателя.

Свет является естественным условием нашего существования. Он влияет на состояние высших психических функций и физиологические процессы в организме. Хорошее освещение создает хорошее настроение, улучшает протекание основных процессов высшей нервной деятельности.

Рациональное освещение производственных объектов железнодорожного транспорта — один из важнейших факторов предупреждения травматизма и профессиональных заболеваний. Правильно организованное освещение создает благоприятные условия труда, повышает работоспособность.

Освещение на рабочем месте должно быть таким, чтобы исполнитель мог без напряжения зрения выполнять свою работу. Утомляемость органов зрения зависит от ряда причин — недостаточной или чрезмерной освещенности, неправильного направления света и др. При недостаточной освещенности человек напрягает зрение, что приводит к преждевременной усталости, ослабляет внимание. Чрезмерно яркое освещение ослепляет, вызывая резь в глазах и их раздражение. Неправильное направление света создает на рабочем месте резкие тени, блики, что может дезориентировать работающего и привести к травме. В то же время в зависимости от спектрального состава свет вызывает чувство тепла (оранжево-красный), оказывает успокаивающее действие (желто-зеленый), усиливает тормозные процессы (сине-фиолетовый).

Основные *гигиенические требования* к производственному освещению, основанные на психофизиологических особенностях восприятия света и его влияния на организм человека, могут быть сведены к следующему:

уровень освещенности должен быть достаточным и соответствовать гигиеническим нормам, учитывающим условия зрительной работы;

спектральный состав света, создаваемого искусственными источниками, должен приближаться к солнечному;

должна быть обеспечена равномерность и устойчивость уровня освещенности в помещении.

Освещение не должно создавать блескости как самих источников света, так и других предметов в пределах рабочей зоны.

4.2. ВИДЫ ПРОИЗВОДСТВЕННОГО ОСВЕЩЕНИЯ

Производственное освещение зданий и открытых территорий бывает естественным, искусственным и совмещенным.

Естественное освещение создается лучистой энергией солнца и на организм человека действует наиболее благоприятно. Различают *боковое* естественное освещение, когда свет проникает в помещение через световые проемы в стенах; *верхнее*, осуществляемое через световые проемы в кровле (фонари, прозрачные перекрытия), и *совмещенное*, предполагающее наличие световых проемов в стенах и в перекрытиях одновременно.

Естественное освещение зависит от времени года, времени суток, облачности и других факторов, а также от состояния помещения и самого остекления. Поэтому для поддержания необходимой освещенности прозрачные перекрытия и окна надо протирать не реже одного раза в шесть месяцев, а в грязных, дымных и пыльных помещениях — не менее одного раза в три месяца. Непрозрачные перекрытия (потолки) обычно покрывают белой краской с целью лучшего отражения и рассеяния света. Стены помещений в зависимости от характера выполняемых в них работ также покрывают светлыми красками или облицовочными плитками.

Совмещенное освещение применяют в производственных помещениях, в которых выполняются весьма точные зрительные работы, а также в помещениях большой ширины. В этом случае к недостаточному по нормам естественному освещению добавляется искусственное, причем электрические источники света работают не только в темное, но и в светлое время суток.

Искусственное освещение, создаваемое электрическими источниками света, бывает общим, местным и комбинированным. *Общее* предназначено для освещения всего помещения. Оно может быть равномерным по всей площади и локализованным. В последнем случае светильники размещают в зависимости от расположения оборудования, что позволяет создавать большую освещенность на рабочих местах. *Местное* освещение предназначено только для освещения рабочих поверхностей. Оно может быть стационарным и переносным. Применение

одного местного освещения не допускается. *Комбинированное* освещение предполагает совместное применение общего и местного освещения.

По характеру выполняемых задач искусственное освещение делят на рабочее, аварийное, эвакуационное, охранное и дежурное. *Рабочее* освещение устраивают во всех помещениях, а также на открытых территориях, предназначенных для работы, прохода людей и движения транспорта. *Аварийное* освещение предусматривают на случай, когда прекращение или нарушение нормального обслуживания оборудования вследствие выхода из строя рабочего освещения может вызвать пожар, взрыв или отравление людей, длительное нарушение технологического процесса, отказ в работе связи, тепло- и электроснабжения, канализации, опасность травмирования, нарушение нормального обслуживания больных. Минимальная освещенность рабочих поверхностей, требующих обслуживания, при аварийном режиме должна быть равна 5% нормируемой освещенности при системе общего освещения. В то же время она не должна быть ниже 2 лк внутри зданий и 1 лк на открытых территориях.

Эвакуационное освещение (аварийное для эвакуации людей) выполняют в местах, опасных для передвижения людей, в основных проходах и на лестничных клетках зданий, в которых работает более 50 чел., или жилых домов в пять этажей и выше, а также в помещениях, выход людей из которых при аварии освещения связан с опасностью травмирования. При этом наименьшая освещенность на полу, земле или ступенях должна быть в помещениях 0,5 лк и на открытых территориях 0,2 лк.

Для аварийного и эвакуационного освещения разрешается использовать только лампы накаливания. В помещениях с температурой воздуха не ниже +5 °С можно применять люминесцентные лампы при условии питания их напряжением не менее 90% номинального. Светильники аварийного освещения должны отличаться от осветительных приборов рабочего освещения.

Охранное освещение устраивают вдоль границы площадок предприятий, охраняемых в ночное время. При этом освещенность должна быть 0,5 лк на уровне земли в горизонтальной плоскости или в вертикальной плоскости на уровне 50 см от земли. При необходимости часть светильников любого вида можно использовать для *дежурного* освещения.

4.3. ЭЛЕКТРИЧЕСКИЕ ИСТОЧНИКИ СВЕТА И ОСВЕТИТЕЛЬНЫЕ ПРИБОРЫ

В качестве электрических источников света при искусственном освещении применяют лампы накаливания, люминесцентные, дуговые, ртутные и др.

Наиболее важными характеристиками электрических источников света являются удельная световая отдача, оцениваемая световым потоком, приходящимся на 1 Вт мощности источника света (лм/Вт), и средний срок службы (число часов работы ламп) до выхода их из строя (перегорания). Кроме того, к основным характеристикам электрических источников света относят напряжение сети, мощность лампы и излучаемый ею световой поток.

Лампы накаливания до сих пор остаются самым распространенным видом электрических источников света. Во многих странах мира на их долю приходится до 90% всего потребления ламп. К преимуществам ламп накаливания следует отнести возможность подключения их непосредственно в сеть без дополнительных аппаратов, устойчивую работоспособность при значительных колебаниях напряжения и различных состояниях среды. Недостатками являются ограниченный средний срок службы (1000 ч), преобладание в спектре желто-красного излучения и низкая световая отдача (не более 20 лм/Вт).

Люминесцентные лампы — газоразрядные источники света низкого давления, по сравнению с лампами накаливания имеют ряд преимуществ — высокую световую отдачу (до 75 лм/Вт и более), продолжительный срок службы (до 10 000 ч), малую яркость светящейся поверхности, спектральный состав излучений, создающий улучшенную цветопередачу. В то же время эти лампы не лишены недостатков, среди которых пульсация светового потока, относительно сложная схема включения, зависимость работоспособности от температуры окружающей среды, снижение к концу срока службы светового потока более чем наполовину от номинального.

Спектральный состав видимого света, генерируемого люминесцентной лампой, зависит от качественного состава люминофора¹. В связи с этим выпускаемые люминесцентные лампы по цветности делятся на пять типов: ЛД (дневного света), ЛБ (белого света), ЛХБ (холодно-белого света), ЛТБ (тепло-белого света), ЛДЦ (для правильной цветопередачи).

Для включения люминесцентных ламп в сеть требуется специальная пускорегулирующая аппаратура (ПРА). Применяют различные схемы включения — одноламповые, двухламповые, многоламповые и др. Для примера на рис. 4.1 приведена схема включения в сеть двух люминесцентных ламп.

Дуговые ртутные лампы высокого давления с исправленной цветностью (ДРЛ) широко применяют в наружных осветительных установках. Дуговой разряд ртутной горелки лампы ДРЛ, помимо мощного потока ультрафиолетовых лучей, дает излуче-

¹ Люминофоры — органические или неорганические вещества, способные светиться под действием внешних факторов.

ние и в видимой части спектра (в сине-зеленом его участке). Цветность этого излучения исправляют применением люминофоров, работающих в желто-красном спектре. Подбором люминофора создают ту или иную цветность светового потока ламп.

Лампы ДРЛ обладают хорошими эксплуатационными свойствами, высокой световой отдачей (до 55 лм/Вт), большим сроком службы (до 10 000 ч), способностью работать при низких температурах. Основными недостатками этих ламп являются значительная пульсация светового потока, длительность разгорания лампы до номинального потока (5—7 мин) и необходимость включения лампы в сеть через ПРА специальной конструкции.

Устройство дуговой ртутной лампы ДРЛ показано на рис. 4.2.

Находят применение и другие газоразрядные источники света — дуговые ксеноновые трубчатые лампы типа ДКсТ, натриевые лампы, галогенные лампы накаливания и др.

При освещении газоразрядными источниками света наблюдается стробоскопический эффект — явление искажения зрительного восприятия предметов в пульсирующем световом потоке. Стробоскопический эффект весьма опасен, так как в этом случае человек не может визуальнo контролировать скорость и направление перемещения движущихся или вращающихся деталей, частей и т. п. Это обстоятельство при определенных условиях может явиться причиной производственной травмы, резкого утомления зрения.

Подавлению стробоскопического эффекта способствует снижение пульсации светового потока. Это достигается благодаря применению в газоразрядных лампах люминофоров с увеличенным эффектом последействия, когда при отключении тока люминофор в лампе продолжает светиться. Наибольший эффект снижения пульсации достигается при включении трех ламп с одинаковыми типами ПРА в три разные фазы трехфазной сети. Меньшее, но все же существенное подавление стробоскопического эффекта можно получить, используя двухламповый светильник, включенный по схеме со сдвигом фаз на 120° . В этом

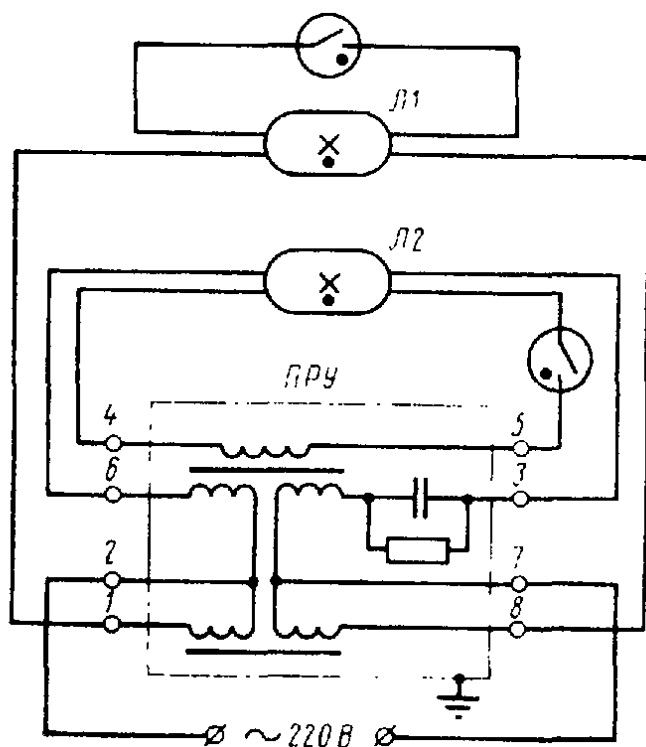


Рис. 4.1. Схема включения в сеть двух люминесцентных ламп:

L_1 , L_2 — лампы; ПРУ — пускорегулирующее устройство; 1—8 — контакты ПРУ

случае суммарный световой поток ламп имеет меньшую пульсацию, чем каждая лампа в отдельности.

Вышедшие из строя люминесцентные и другие ртутные лампы подлежат утилизации. Их нельзя бесконтрольно выбрасывать, так как содержащаяся в каждой лампе металлическая ртуть при механическом разрушении лампы загрязняет окружающее пространство, что очень опасно для здоровья людей.

Совокупность источника света и осветительной арматуры называют осветительным прибором. Различают осветительные приборы ближнего действия — светильники и дальнего действия — прожекторы. Осветительная арматура служит для:

- перераспределения излучаемого источником света потока в необходимом направлении;

- предохранения глаз человека от слепящего действия чрезмерно ярких элементов источника света;

- предохранения источника света от механических воздействий, которые могут привести к разрушению хрупких его частей;

- предохранения источника света от загрязнений;

- изоляции источника света от окружающей среды для предупреждения коррозии токоведущих частей (цоколей, патронов) и возникновения взрыва при работе во взрывоопасных условиях;

- эстетического и архитектурного оформления производственных помещений.

Для люминесцентных ламп проектируют преимущественно многоламповые светильники, что дает возможность использовать специальные схемы включения с целью уменьшения пульсации светового потока.

Разработан новый способ освещения промышленных и общественных зданий с помощью осветительных устройств большой протяженности — щелевых световодов. Эти устройства представляют собой цилиндрические трубы, внутренняя поверхность которых, за исключением светопропускающей щели, покрыта зеркально отражающим слоем. Источником света служит мощная лампа накаливания или газоразрядная лампа, которая помещается в один или оба конца трубы. Использование щеле-

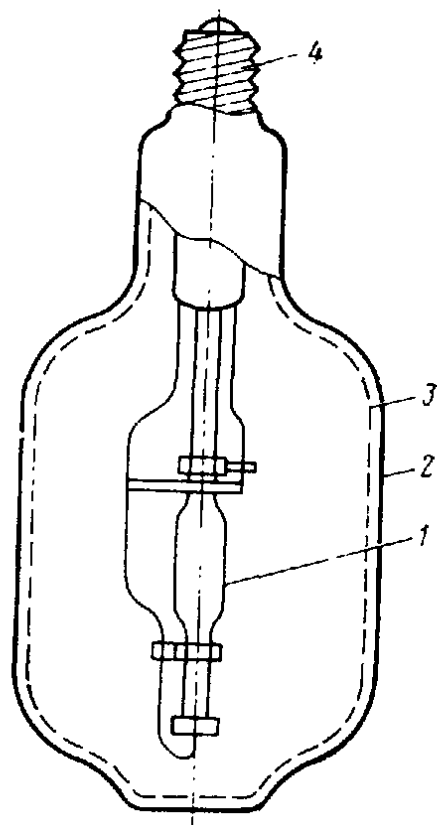


Рис. 4.2. Схема лампы ДРЛ:

1 — ртутная лампа из кварцевого стекла; 2 — наружная колба из силикатного стекла; 3 — слой люминофора; 4 — цоколь

вых световодов позволяет обеспечить хорошее качество освещения, резко сократить число источников света в помещении.

На железнодорожном транспорте освещение открытых территорий имеет свои особенности.

Освещение станций должно удовлетворять безопасности движения поездов, обеспечивать хорошую видимость сигналов, безопасность пассажиров при посадке и высадке из вагонов. Установки наружного освещения станций весьма разнообразны и различаются как по назначению, так и конструктивному исполнению. Вариант установок необходимо выбирать с учетом того, чтобы обеспечивалась нормированная освещенность на различных участках станций, достаточная ее равномерность, постоянство во времени и соответствующее направление светового потока, при котором тень от подвижного состава наименьшая. Качество освещения зависит также от типа осветительных приборов, размещения их на территории, источников света.

Важным элементом освещения железнодорожной станции является конструкция для установки осветительных приборов. Она может быть выполнена в виде железобетонной прожекторной мачты высотой 15 м; металлической прожекторной мачты высотой 21 м; металлических прожекторных мачт высотой 28 м с порталом и без портала высотой 35 и 45 м; жесткой поперечины для подвески контактной сети и установки осветительных приборов; цепной подвески длиной 260 м для светильников.

Пассажиры платформы освещают консольными и подвесными светильниками на отдельно стоящих опорах и цепными подвесными светильниками, установленными на гибких или жестких поперечинах контактной сети.

4.4. НОРМИРОВАНИЕ И ИЗМЕРЕНИЕ ОСВЕЩЕННОСТИ

Наименьшая освещенность рабочих поверхностей в производственных помещениях устанавливается в зависимости от характеристики зрительной работы и регламентируется строительными нормами и правилами (СНиП II-4-79 «Естественное и искусственное освещение») и отраслевыми нормами искусственного освещения объектов железнодорожного транспорта № П-14920.

Согласно СНиП все зрительные работы в зависимости от размера объекта различения¹ и условий зрительной работы делятся на восемь разрядов. К I разряду относятся зрительные работы наивысшей точности (минимальный размер объекта различения менее 0,15 мм); к II разряду—работы очень высокой

¹ Объектом различения называют зрительно воспринимаемые минимальную деталь, предмет, часть предмета, нить, дефект и т. д., которые требуется отчетливо различать в процессе работы.

точности (0,15—0,3 мм); к III разряду — работы высокой точности (0,3—0,5 мм); к IV разряду — работы средней точности (0,5—1,0 мм); к V разряду — работы малой точности (1—5 мм); к VI разряду — работы очень малой точности (минимальный размер объекта различения более 5 мм). К VII разряду отнесены работы со светящимися материалами и изделиями в горячих цехах, а к VIII разряду — работы, связанные с общим наблюдением за ходом производственного процесса с постоянным или периодическим присутствием людей.

Для первых пяти разрядов, имеющих четыре подразряда (а, б, в, г), нормируемые значения освещенности зависят не только от минимального размера объекта различения, но и от контраста объекта различения с фоном (большой, малый) и характеристики фона (темный, светлый). Наибольшая нормируемая освещенность составляет 5000 лк (разряд Ia), наименьшая — 30 лк (разряд VIII).

Отраслевые нормы искусственного освещения объектов железнодорожного транспорта разработаны для конкретных цехов, участков, рабочих мест и позиций в производственных, служебно-технических и вспомогательных помещениях, в пассажирских зданиях, на открытых территориях станций, грузовых дворов, а также на подвижном составе. Примеры норм искусственного освещения для объектов железнодорожного транспорта приведены в табл. 4.1—4.3.

В качестве нормируемой величины для естественного освещения внутри помещений принят коэффициент естественной освещенности (КЕО)

$$\rho = (E_{в} / E_{н}) 100,$$

где $E_{в}$ — освещенность в какой-либо точке внутри помещения, лк;
 $E_{н}$ — освещенность точки вне помещения, лк.

Коэффициент естественной освещенности показывает долю (в процентах) естественного освещения, проникающего внутрь здания и освещающего некоторую поверхность.

Контроль за достаточностью естественного освещения сводится к определению фактического значения КЕО и сравнения его с нормативным. При измерении освещенности для определения КЕО необходимо соблюдать следующие условия:

замеры освещенности внутри и снаружи помещения производятся одновременно;

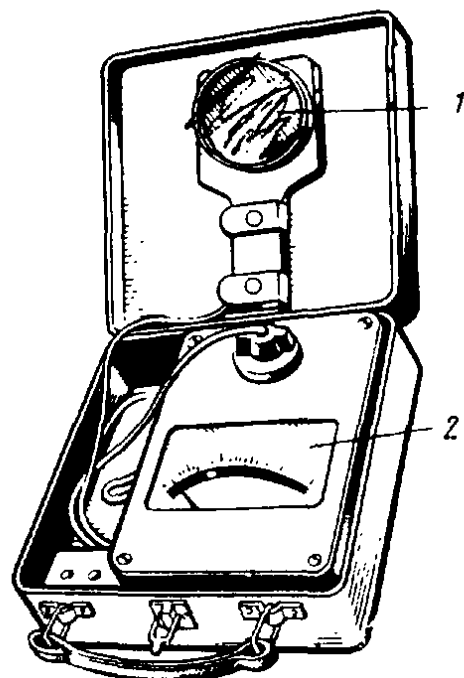


Рис. 4.3. Люксметр типа Ю-16

замеры выполняются при небе, затянутом облаками.

Наружная горизонтальная освещенность измеряется на открытом месте, освещаемом всем небосводом. Чаще всего такие измерения проводятся на крыше здания.

Для измерения освещенности применяют фотоэлектрические люкметры типов Ю-16 и Ю-17 (рис. 4.3). Они состоят из селенового фотоэлемента 1 и гальванометра 2, градуированного в люксах. Селеновый фотоэлемент является полупроводниковым прибором, в котором под действием лучистой энергии возникает электродвижущая сила. В цепи фотоэлемента без подключения внешнего напряжения возникнет электрический ток, пропорциональный падающему на фотоэлемент лучистому потоку. Возникающий под действием света в электрической цепи фотоэлемента ток измеряется гальванометром, к которому фотоэлемент присоединяется гибким проводом. Люкметры Ю-16 и Ю-17 имеют три предела измерений. У первого они составляют 25, 100 и 500 лк, у второго - 1, 10 и 100 лк.

Таблица 4.1. Нормы искусственного освещения производственных и служебно-технических помещений

Объект освещения	Разряд и подразряд зрительной работы	Освещенность не менее, лк				Плоскость, на которой нормирована освещенность	
		при люминесцентных лампах		при лампах накаливания			
		Комбинированное освещение	Общее освещение	Комбинированное освещение	Общее освещение		
Колесные цехи	Vб	—	150	—	100	Пол по всему помещению Горизонтальная на уровне 0,8 м от пола	
Зона расположения плит для насадки бандажей, гидравлических прессов для распрессовки, станков для резки, гибки и завальцовки бандажных колец	Vа	300	200	300	150		
Зона работы на осеотрезных, осеобдирочных и карусельных станках	Vа	300	200	300	150		Обрабатываемая поверхность
Зона проверки на стендах габаритов колесных пар	IIIб	1000	300	750	200		Горизонтальная на уровне 0,8 м от пола
Зона работы на осешлифовальных и колесо-токарных станках при чистой обработке осей	IIб	3000	750	2500	300		Обрабатываемая поверхность

Для измерения освещенности селеновый фотоэлемент устанавливают в плоскости рабочего места, с помощью переключателя пределов измерений подбирают соответствующую шкалу и производят отсчет (замер) освещенности.

Для измерения больших уровней освещенности на фотоэлемент надевают корректирующий светофильтр, состоящий из двух молочных стекол с расположенной между ними тонкой металлической решеткой. В зависимости от типа светофильтра преде-

Таблица 4.2. Нормы искусственного освещения открытых территорий станций, железнодорожных сооружений и пассажирских вагонов

Объект освещения	Освещенность не менее, лк	Плоскость, на которой нормирована освещенность
Сортировочные и крупные участковые станции:		
пути и горловины парков приема и отправления	5	Горизонтальная на поверхности земли
пути надвига состава на горку	10	То же
район расцепки вагонов	10	Вертикальная вдоль оси пути на уровне 1 м от поверхности земли
вершина и спускная часть горки	10	Вертикальная вдоль оси пути на уровне 3 м от поверхности земли и горизонтальная на поверхности земли
тормозные позиции на подгорочных путях (вагонные замедлители и башмако-сбрасыватели) на расстоянии 250—300 м от первой разделительной стрелки	10	Горизонтальная на поверхности земли
сортировочные пути	5	То же
хвостовая горловина сортировочного парка	10	»
пути транзитных парков	5	»
вытяжные пути	5	»
ремонтные пути	10	»
Цельнометаллические пассажирские вагоны дальнего следования и местного сообщения:		
купе служебного отделения	100	Горизонтальная на уровне 0,8 м от пола (на поверхности столика)
Багажные вагоны:		
помещение кладовой	300	Пол по всему помещению
отделение приемосдатчиков багажа	100	Горизонтальная на поверхности стола

Таблица 4.3. Нормы искусственного освещения объектов хозяйства СЦБ и связи

Объект освещения	Разряд и подразряд зрительной работы	Освещенность не менее, лк		Плоскость, на которой нормирована освещенность
		при люминесцентных лампах	при лампах накаливания	
Дома связи: аппаратная	III, б	300	200	На протяжении 2 м от пола в вертикальной плоскости на приборах
телеграф и АТС аккумуляторная	III, б V, в	300 100	200 50	То же На уровне пола и на стеллажах
кислотная блок-станция (резервный мотор-генератор)	VIII, а	75	30	То же
	VIII, а	75	30	»
Посты электрической централизации: аппаратная	III, б	300	200	На протяжении 2 м от пола в вертикальной плоскости на приборах
релейная	III, б	300	200	То же
кодовая связь	III, б	300	200	»
аккумуляторная	V, в	100	50	На уровне пола и на стеллажах
Контрольно-испытательные станции и контрольные пункты автостанов и поездной радиосвязи:				
помещение контрольного пункта	V, б	150	100	На уровне 0,8 м от пола
помещение испытательного пункта	III, г	200	150	То же

лы измерения могут быть увеличены в 10 или 100 раз, что позволяет измерять освещенности до 50 000 лк.

При измерении освещенности от люминесцентных ламп и других газоразрядных источников света люксметром без корректирующего светофильтра показания прибора принимают с поправками, зависящими от спектрального состава этих источников света. Например, при измерении освещенности от люминесцентных ламп ЛД вводится поправочный коэффициент 0,99, а от ламп ЛБ - 1,17.

Полученные в результате измерений фактические уровни искусственной освещенности сопоставляют с установленными минимально необходимыми нормами.

5. ЗАЩИТА ОБСЛУЖИВАЮЩЕГО ПЕРСОНАЛА ОТ ВОЗДЕЙСТВИЯ ЭЛЕКТРИЧЕСКОГО ТОКА

5.1. ВОЗДЕЙСТВИЕ ЭЛЕКТРИЧЕСКОГО ТОКА НА ОРГАНИЗМ ЧЕЛОВЕКА

Электрические установки, с которыми приходится иметь дело практически всем работающим на железнодорожном транспорте, представляют для человека большую потенциальную опасность. Эта опасность усугубляется тем, что органы чувств человека не могут на расстоянии обнаруживать наличие электрического напряжения на оборудовании.

Проходя через тело человека, электрический ток оказывает на него тепловое (нагрев тканей и биологических сред), химическое (разложение крови и плазмы), биологическое (раздражение и возбуждение нервных волокон и других тканей) и механическое (разрыв тканей) воздействия. Любое из этих воздействий может привести к *электротравме*, т. е. повреждению организма, вызванному воздействием электрического тока или электрической дуги.

Различают местные электротравмы и общие. К *местным* электротравмам относят электрический ожог (результат теплового воздействия тока в месте контакта); электрический знак (специфическое поражение кожи); металлизацию кожи частицами расплавленного под действием электрической дуги металла; электроофтальмию (воспаление наружных оболочек глаз из-за воздействия ультрафиолетовых лучей электрической дуги); механические повреждения (разрывы кожи, вывихи, переломы костей), вызванные непроизвольным сокращением мышц под действием тока.

Общие электротравмы, или *электрические удары*, приводят к поражению всего организма, вызванному возбуждением живых тканей тела человека электрическим током и сопровождающимся судорожным сокращением мышц. В зависимости от последствий электрические удары делят на четыре степени: I — судорожное сокращение мышц без потери сознания; II — судорожное сокращение мышц с потерей сознания; III — потеря сознания и нарушение дыхания или сердечной деятельности (либо того и другого); IV — состояние клинической смерти.

Тяжесть поражения электрическим током зависит от ряда факторов, в том числе силы тока, электрического сопротивления тела человека и длительности протекания тока через него, рода

и частоты тока, пути его прохождения (схема включения человека в электрическую цепь), индивидуальных свойств организма и условий окружающей среды.

Основным фактором, обуславливающим ту или иную степень поражения, является *сила тока*. Для характеристики воздействия электрического тока на человека установлены три критерия:

пороговый осязаемый ток — наименьшее значение силы тока, вызывающего при прохождении через организм человека осязаемые раздражения;

пороговый неотпускающий ток — наименьшее значение силы тока, вызывающего судорожное сокращение мышц руки, в которой зажат проводник;

пороговый фибрилляционный ток — наименьшее значение силы тока, вызывающего при прохождении через тело человека фибрилляцию сердца. Фибрилляцией называют хаотические и разновременные сокращения волокон сердечной мышцы, полностью нарушающие ее работу.

Средние значения указанных токов при протекании через тело человека по пути «рука — рука» или «рука — ноги» приведены в табл. 5.1.

Следует иметь в виду, что эти значения до некоторой степени условны и могут изменяться. Для женщин пороговые значения тока примерно в 1,5 раза ниже, чем для мужчин.

На степень поражения сильно влияет *электрическое сопротивление тела человека*, которое изменяется в очень больших пределах. Наибольшим сопротивлением обладает верхний слой кожи толщиной около 0,2 мм, состоящий из ороговевших клеток. Удельное электрическое сопротивление сухой кожи равно $3 \cdot 10^3$ — $2 \cdot 10^4$ Ом·м, а внутренних мышечных тканей — 200—300 Ом·м.

Полное электрическое сопротивление тела человека при сухой, чистой и неповрежденной коже, измеренное при напряжении до 15—20 В, находится в пределах от $3 \cdot 10^3$ до $10 \cdot 10^3$ Ом. Если на участках кожи, где прикладываются электроды, удалить роговой слой, сопротивление тела упадет до $1 \cdot 10^3$ — $5 \cdot 10^3$ Ом, а при удалении всего верхнего слоя кожи (эпидермиса) — до 500—700 Ом. При удалении под электродами полностью всей

Таблица 5.1. Средние значения пороговых токов

Род тока	Пороговый ток, мА		
	осязаемый	неотпускающий	фибрилляционный
Переменный частотой 50 Гц	0,5—1,5	6—10	80—100
Постоянный	5—7	50—80	300

кожи будет измерено сопротивление внутренних тканей тела, которое составит всего 300–500 Ом. Следовательно, состояние кожи сильно влияет на электрическое сопротивление тела человека. Поэтому повреждение рогового слоя, в том числе порезы, царапины, ссадины и другие микротравмы, может снизить сопротивление до значений, близких к значению внутреннего сопротивления, что, безусловно, увеличивает опасность поражения человека током.

Такое же влияние оказывает увлажнение кожи, а также загрязнение ее проводящей пылью или грязью.

Повышение напряжения, приложенного к телу человека, в десятки раз уменьшает сопротивление кожи, а следовательно, и полное сопротивление тела, которое приближается к своему наименьшему значению 300–500 Ом. Это объясняется рядом факторов, в том числе электрическим пробоем рогового слоя кожи, который наступает при напряжении 50–200 В, ростом силы тока, проходящего через кожу (за счет повышения напряжения), и др.

При различных расчетах, связанных с обеспечением электробезопасности, электрическое сопротивление тела человека принимают равным 1000 Ом.

Длительность протекания тока через тело человека во многих случаях является определяющим фактором, от которого зависит конечный исход поражения. Это объясняется тем, что с течением времени резко падает сопротивление кожи и более вероятным становится поражение сердца. Например, для переменного тока частотой 50 Гц предельно допустимый ток при продолжительности воздействия в течение 0,1 с составляет 500 мА, а в течение 1 с — 50 мА.

Степень поражения зависит также от *рода и частоты тока*. Постоянный и переменный токи по-разному воздействуют на организм главным образом при напряжениях до 500 В. При таких напряжениях степень поражения постоянным током меньше, чем переменным той же величины. При напряжении 500 В и выше различий в воздействии постоянного и переменного токов практически не наблюдается.

Существенное влияние на тяжесть поражения оказывает *путь тока* через тело человека. Наибольшая опасность возникает при непосредственном прохождении тока через жизненно важные органы (сердце, легкие, головной мозг).

Индивидуальные свойства организма человека также могут влиять на тяжесть электротравмы. Установлено, что здоровые и физически крепкие люди легче переносят электрические удары, чем больные и ослабленные. Некоторые заболевания (болезни кожи, сердечно-сосудистой и нервной систем, легких и др.) делают человека более восприимчивым к электрическому току.

Факторы *окружающей среды* — высокая влажность и температура воздуха, наличие заземленных металлических конструкций и токопроводящих полов, токопроводящая пыль и др. — оказывают дополнительное неблагоприятное влияние на условия электробезопасности.

Влияние состояния окружающей среды учитывается классификацией помещений и условий труда по опасности поражения электрическим током.

5.2. КЛАССИФИКАЦИЯ ЭЛЕКТРОУСТАНОВОК И ПОМЕЩЕНИЙ ПО ЭЛЕКТРОБЕЗОПАСНОСТИ

Электроустановками называют совокупность машин, аппаратов, линий и вспомогательного оборудования (вместе с сооружениями и помещениями, в которых они установлены), предназначенных для производства, трансформации, передачи, распределения электрической энергии и преобразования ее в другой вид энергии.

Все электроустановки (трансформаторы, электроприборы, станки и т. п.) согласно Правилам устройства электроустановок (ПУЭ) с точки зрения мер, принимаемых для обеспечения электробезопасности, подразделяют на:

электроустановки напряжением выше 1000 В в сетях с эффективно заземленной нейтралью (с большими токами замыкания на землю);

электроустановки напряжением выше 1000 В в сетях с изолированной нейтралью (с малыми токами замыканий на землю);

электроустановки напряжения до 1000 В с глухозаземленной нейтралью;

электроустановки напряжением до 1000 В с изолированной нейтралью.

Электрической сетью с эффективно заземленной нейтралью называют трехфазную электрическую сеть напряжением выше 1 кВ, в которой коэффициент замыкания на землю не превышает 1,4. Коэффициент замыкания на землю — отношение разности потенциалов между неповрежденной фазой и землей в точке замыкания на землю другой или двух других фаз к разности потенциалов между фазой и землей в этой точке до замыкания.

Глухозаземленной является нейтраль генератора или питающего трансформатора, присоединенная к заземляющему устройству непосредственно или через малое сопротивление (например, через трансформатор тока). Изолированная нейтраль — это нейтраль трансформатора или генератора, не присоединенная к заземляющему устройству или присоединенная к нему через приборы сигнализации, измерения, защиты и другие устройства, имеющие большое сопротивление.

Требования, предъявляемые к электрическому оборудованию, во многом зависят от помещения, в котором оно установлено. По опасности поражения людей электрическим током производственные помещения согласно ПУЭ подразделяют на помещения особо опасные, с повышенной опасностью и без повышенной опасности.

Особо опасные помещения имеют повышенную влажность (по производственным условиям относительная влажность в них приближается к 100%) или химически активную среду, которая постоянно или длительно разрушающе действует на изоляцию и токоведущие части. Возможно и одновременное действие этих двух факторов, определяющих признаки повышенной опасности производственных помещений. Особо опасными помещениями являются пропиточные, гальванические, газогенераторные участки и отделения, душевые, прачечные, помещения для зарядки аккумуляторов и др. В них разрешается работать с электроинструментом напряжением не выше 42 В при обязательном применении средств индивидуальной защиты (диэлектрических перчаток, ковриков и т. п.). Переносные электрические светильники должны иметь напряжение не более 12 В.

Помещения с повышенной опасностью — это такие помещения, в которых относительная влажность длительно превышает 75% или имеются токопроводящие полы (металлические, земляные, железобетонные и др.) или токопроводящая пыль, температура воздуха длительно превышает $+35^{\circ}\text{C}$ или установлены большие заземленные металлические конструкции и возможно одновременное прикосновение человека к имеющим соединение с землей металлоконструкциям зданий, технологическим аппаратам, механизмам и т. п., с одной стороны, и к металлическим корпусам электрооборудования, с другой. К таким помещениям относят кузнечные, механические, столярные производственные участки и отделения, неотопливаемые складские помещения и др. Напряжение электроинструмента и переносных электрических светильников, применяемых в помещениях с повышенной опасностью, не должно превышать 42 В.

Помещениями без повышенной опасности являются все помещения, в которых отсутствуют факторы, определяющие особую и повышенную опасность помещений. Это служебные и бытовые помещения, отопливаемые склады и т. д.

Электроустановки вне помещений по степени опасности приравнивают к электроустановкам, эксплуатируемым в особо опасных помещениях.

5.3. АНАЛИЗ УСЛОВИЯ ПОРАЖЕНИЯ ЧЕЛОВЕКА ЭЛЕКТРИЧЕСКИМ ТОКОМ

При эксплуатации и ремонте электрического оборудования и сетей человек может оказаться в сфере действия электромагнитного поля или в непосредственном соприкосновении с находящимися под напряжением проводниками электрического тока. Поражение человека электрическим током может произойти в следующих случаях:

при одновременном прикосновении человека к двум неизолированным токоведущим частям (фазам, полюсам и т. д.) электроустановок, находящихся под напряжением (двухполюсное прикосновение);

при однофазном (однополюсном) прикосновении не изолированного от земли человека с неизолированными токоведущими частями электроустановок, находящихся под напряжением;

при прикосновении человека, не изолированного от земли, к нетокоевущим металлическим частям (корпусам, органам управления и др.) электроустановок, оказавшимся под напряжением из-за нарушения изоляции;

при соприкосновении человека с двумя точками земли (грунта), находящимися под разными потенциалами в поле растекания тока (включение под «напряжение шага»);

при действии атмосферного электричества во время разряда молнии;

при действии наведенных напряжений на металлические конструкции (провода, кабели, корпуса и др.).

Степень поражения при прикосновении к токоведущим частям электрической сети зависит от схемы прикосновения человека, напряжения сети, режима нейтрали сети, качества изоляции токоведущих частей от земли и других факторов.

Наибольшую опасность представляет двухфазное (двухполюсное) прикосновение, при котором человек одновременно присоединяется к двум фазам электроустановки и оказывается под действием рабочего напряжения. Ток $I_{\text{ч}}$, проходящий через тело человека, будет зависеть в этом случае только от напряже-

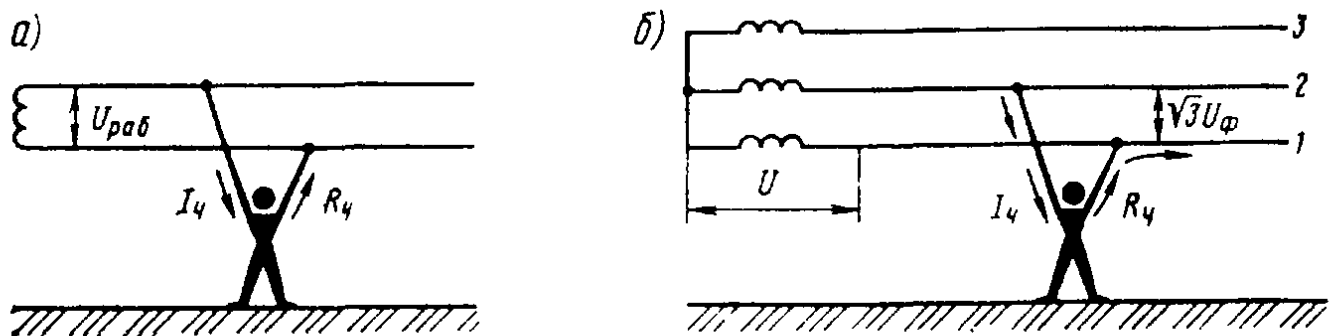


Рис. 5.1. Двухполюсное прикосновение к токоведущим частям
а — в сети постоянного тока или в однофазной сети; б — в трехфазной сети

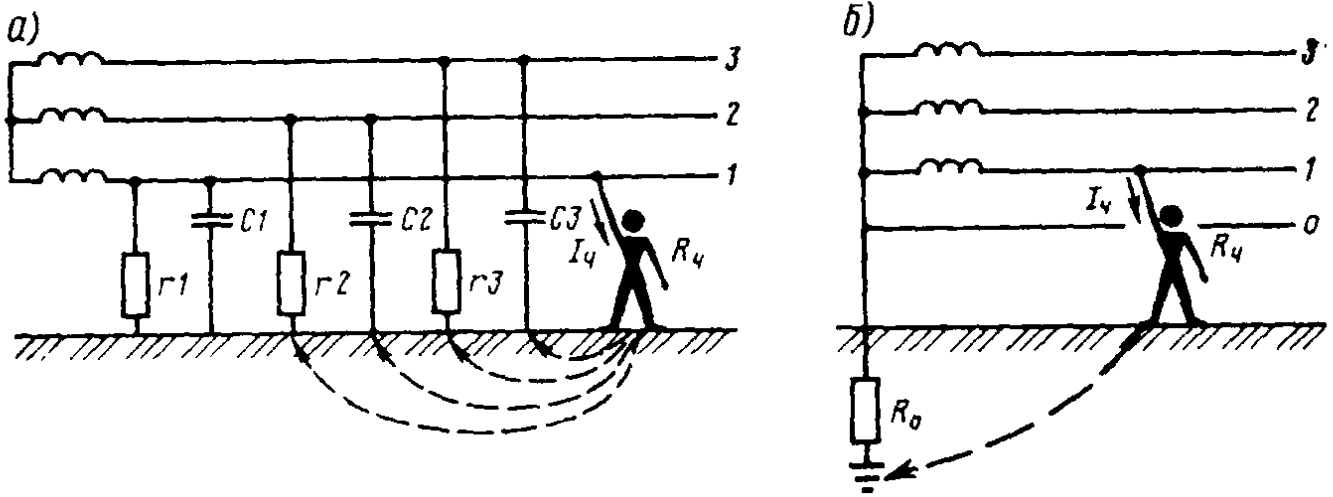


Рис. 5.2. Однополюсное прикосновение к токоведущим частям:
 а — в сети с изолированной нейтралью; б — в сети с заземленной нейтралью

ния сети и электрического сопротивления тела (рис. 5.1). В сети постоянного тока или однофазной сети ток через тело человека, A ,

$$I = U_{\text{раб}}/R_{\text{ч}},$$

где $U_{\text{раб}}$ — рабочее напряжение сети, В;
 $R_{\text{ч}}$ — сопротивление тела человека, Ом.

В трехфазной сети

$$I_{\text{ч}} = U_{\text{л}}/R_{\text{ч}} = \sqrt{3} U_{\text{ф}}/R_{\text{ч}},$$

где $U_{\text{л}}$ — линейное напряжение сети, В;
 $U_{\text{ф}}$ — фазное напряжение сети, В.

Наибольшее число электротравм связано с однофазным (однополюсным) прикосновением человека к токоведущим частям, при этом напряжение, под которым оказывается человек, не превышает фазного напряжения. В этом случае на протекающий через человека ток оказывает влияние режим нейтрали источника тока (изолированная или глухозаземленная), сопротивление изоляции и емкость фаз относительно земли.

В трехфазной трехпроводной сети с изолированной нейтралью напряжением до 1000 В (рис. 5.2, а) при условии ее малой протяженности емкостным сопротивлением можно пренебречь, и тогда ток, проходящий через человека,

$$I_{\text{ч}} = 3U_{\text{ф}}/(3R_{\text{ч}} + r_{\text{и}}),$$

где $r_{\text{и}}$ — сопротивление изоляции фаз относительно земли, Ом.

Сеть с заземленной нейтралью характеризуется тем, что нейтральная (нулевая) точка источника питания соединена с землей через малое сопротивление (рис. 5.2, б). Ток, проходящий через человека, коснувшегося фазы в такой сети, не зависит от состояния изоляции и определяется выражением

$$i_{\text{ч}} = U_{\text{ф}}/(R_{\text{ч}} + R_0).$$

Так как R_0 по сравнению с $R_ч$ невелико, им можно пренебречь, и выражение примет вид

$$I_ч = U_ф / R_ч.$$

В сетях напряжением выше 1000 В как двухфазное, так и однофазное прикосновение являются очень опасными для человека.

Поражение человека электрическим током может произойти и в том случае, если он окажется под шаговым напряжением. Шаговым (напряжением шага) называют напряжение между двумя точками цепи тока, которые находятся одна от другой на расстоянии шага (0,8 м) и на которых одновременно стоит человек. Вокруг любого проводника, находящегося в земле или на земле, образуется зона растекания тока. Такая же зона образуется и при пробое изоляции токоведущих проводников на землю. Оказавшись в зоне растекания тока, человек попадает под разность потенциалов, даже если он не касается частей электроустановки. Наибольший электрический потенциал будет в месте соединения проводника с землей, на расстоянии от места соединения примерно 20 м потенциал равен нулю.

На железнодорожном транспорте контактная сеть, линии электропередачи оказывают значительное электромагнитное влияние на расположенные вдоль них провода. Вследствие этого на проводах, подверженных электромагнитному влиянию, в ряде случаев наводится напряжение, которое может составлять сотни и тысячи вольт. Такое напряжение представляет большую опасность для обслуживающего персонала и может вызывать тяжелые электротравмы.

5.4. ЗАЩИТА ОТ ПОРАЖЕНИЯ ЭЛЕКТРИЧЕСКИМ ТОКОМ ПРИ ПРИКОСНОВЕНИИ К ТОКОВЕДУЩИМ ЧАСТЯМ ЭЛЕКТРОУСТАНОВОК

Электробезопасность на производстве обеспечивается соответствующей конструкцией электроустановок, применением технических и организационных мероприятий и средств защиты. Их выбор зависит от вида электроустановки, номинального напряжения и режима нейтрали источника тока, условий, в которых работает электрооборудование, его доступности и других факторов.

К основным техническим мероприятиям и средствам защиты от поражения электрическим током при прикосновении к токоведущим частям электроустановок относятся использование электрооборудования соответствующего исполнения, а также использование малых напряжений, применение соответствующих изо-

ляции, ограждения, блокировки, сигнализации, изолирующих электрозащитных средств.

Исполнение электрооборудования зависит от условий окружающей среды (класса опасности производственного помещения). Промышленность выпускает электрооборудование и электротехнические изделия, обеспечивающие защиту персонала от поражения электрическим током в различных условиях окружающей среды. Все это оборудование и изделия классифицированы по степени защиты персонала от соприкосновения с токоведущими частями, по характеристике изоляции и степени защиты от проникновения влаги внутрь оболочек.

Применение малых напряжений может обеспечить электробезопасность персонала даже при одновременном контакте человека с токоведущими частями разных фаз или полюсов. Малым называют номинальное напряжение, не превышающее 42 В. Наибольшая степень безопасности достигается при напряжении до 10 В, поскольку в этом случае ток, проходящий через человека, не превышает 1—1,5 мА.

В помещениях с повышенной опасностью и особо опасных, где электрическое сопротивление тела человека снижается, ток, проходящий через человека, может быть в несколько раз больше этой величины. Однако даже если принять сопротивление тела человека $R_{\text{ч}} = 1000 \text{ Ом}$, то при напряжении 10 В ток не превысит 10 мА — величины, длительно допустимой при случайном прикосновении.

На практике очень малые (2,5 В) безопасные напряжения применяют весьма ограниченно (в шахтерских лампах и некоторых бытовых приборах — игрушках, карманных фонарях и т. п.). В производственных переносных электроустановках в целях безопасности обслуживающего персонала применяют малые напряжения 12 и 36 В. В помещениях повышенной опасности для переносных электроприемников рекомендуется номинальное напряжение 36 В. Электрическое сопротивление тела человека при этом напряжении можно принять 2 кОм. В случае прикосновения к двум выводам или фазам ток, проходящий через человека, составит $I_{\text{ч}} = 36/2 = 18 \text{ мА}$. Такой ток для большинства людей является неотпускающим. Значит, двухфазное прикосновение при напряжении 36 В опасно. В особо опасных помещениях, где ручной электроинструмент питается от источника напряжением 36 В, а переносные лампы — 12 В, ток, проходящий через тело человека, может быть еще выше.

Однофазное прикосновение к токоведущим частям, а также прикосновение к оказавшемуся под напряжением корпусу (даже незаземленному) при малом напряжении безопасно, так как ток, проходящий через человека при касании одной фазы, определяется сопротивлением изоляции и малым напряжением и не превышает безопасного значения.

Таким образом, малое напряжение нельзя считать безопасным для человека, поэтому наряду с этой мерой защиты необходимо применять и другие.

Изоляция токоведущих частей электроустановок характеризуется ее электрическим сопротивлением. Высокое сопротивление изоляции корпусов электроустановок и проводов создает безопасные условия для обслуживающего персонала. Согласно ПУЭ сопротивление изоляции в электроустановках напряжением до 1000 В должно быть не менее 0,5 МОм.

В процессе эксплуатации электроустановок состояние электрической изоляции ухудшается вследствие нагревания, механических повреждений, загрязнения, воздействия химически активных веществ, перепадов температуры воздуха, большой его влажности и др. Регулярный контроль состояния изоляции — важное условие безопасности обслуживания электроустановок.

Ограждения устанавливают для того, чтобы предупредить попадание человека в опасную зону. Они должны быть огнестойкими. Применяют ограждения сплошные (кожухи, крышки), сетчатые, в виде барьеров и др. В ряде случаев токоведущие части располагают на недоступной высоте. При ограждении электроустановок напряжением выше 1000 В необходимо соблюдать допустимые расстояния от токоведущих частей до ограждений, которые нормируются ПУЭ. Обычно ограждения применяют в сочетании с блокировками безопасности и сигнализацией.

Блокировки безопасности применяют в электроустановках, в которых часто производятся работы на ограждаемых токоведущих частях. Блокировка снимает напряжение с токоведущих частей электроустановок при проникновении к ним без снятия напряжения.

По принципу действия блокировки делят на механические, электрические, электромагнитные, пневматические и др.

Сигнализацию устраивают с целью привлечь внимание работающих и предупредить их неправильные действия при обслуживании электроустановок. Чаще всего применяют звуковую сигнализацию.

Об изолирующих электрозащитных средствах см. в п. 5.6.

5.5. ЗАЩИТА ОТ ПОРАЖЕНИЯ ЭЛЕКТРИЧЕСКИМ ТОКОМ ПРИ ПРИКОСНОВЕНИИ К НЕТОКОВЕДУЩИМ ЧАСТЯМ ЭЛЕКТРОУСТАНОВОК

Защитой от напряжений, появившихся на нетокосведущих частях электроустановок (например, металлических корпусах) в результате нарушения изоляции, служат защитное заземление, зануление и защитное отключение.

Защитному заземлению или занулению подлежат металлические части электроустановок, доступные для прикосновения человека и не имеющие других видов электрозащиты. Заземление или зануление выполняют во всех случаях при номинальном переменном напряжении 380 В и выше и номинальном постоянном напряжении 440 В и выше, а также в помещениях с повышенной опасностью и особо опасных, в наружных установках при номинальном переменном напряжении от 42 до 380 В и постоянном — от 10 до 440 В.

Защитным заземлением называют преднамеренное электрическое соединение металлических нетоковедущих частей электроустановки, которые могут оказаться под напряжением, с заземляющим устройством.

Заземляющее устройство состоит из заземлителя и заземляющих проводников. Заземлителем является металлический проводник (электрод) или группа соединенных между собой проводников (электродов), находящихся в непосредственном соприкосновении с землей. Заземляющим проводником называют металлический проводник, который соединяет заземляемые части электроустановки с заземлителем.

Защитное заземление применяют в трехфазных сетях напряжением до 1000 В с изолированной нейтралью и сетях напряжением выше 1000 В как с изолированной, так и заземленной нейтралью.

В сетях напряжением до 1000 В защитное заземление при замыкании фазы уменьшает переходящее на корпус электроустановки напряжение относительно земли до безопасного значения. При этом уменьшается и ток, протекающий через тело человека. Сопротивление заземляющего устройства R_n в таких случаях не должно быть больше нормированной величины. Эта величина зависит от напряжения электроустановки, мощности источника питания и является основным показателем, характеризующим пригодность защитного заземления для данных условий.

Согласно ПУЭ и ГОСТ 12.1.030—81 «ССБТ. Электробезопасность. Защитное заземление. Зануление» в электроустановках переменного тока напряжением до 1000 В в сети с изолированной нейтралью сопротивление заземляющего устройства не должно превышать 4 Ом. Если мощность источника питания (трансформатора, генератора) не превышает 100 кВ·А, то сопротивление заземляющего устройства может достигать 10 Ом, но не более.

В электроустановках напряжением выше 1000 В сопротивление заземляющего устройства должно быть не более $250/I_3$ (где I_3 — ток замыкания на землю). При использовании заземляющего устройства одновременно и для электроустановок напряжением до 1000 В его сопротивление $R_3 = 125/I_3$. Во всех случаях сопротивление R_3 не должно превышать 10 Ом.

Сопротивление заземления измеряют не реже одного раза в год в периоды наименьшей проводимости: раз летом при наибольшем просыхании почвы, раз зимой при наибольшем промерзании почвы. Контроль сопротивления проводят при помощи измерителей защитного заземления типов МС-08, М-416 и др.

Все подлежащие заземлению объекты присоединяют к заземляющей магистрали отдельным проводником. Нельзя последовательно соединять заземляющие проводники от нескольких единиц силового оборудования. Объясняется это тем, что в случае нарушения целостности соединения незаземленными могут оказаться сразу несколько корпусов электроустановок.

Заземляющие проводники крепят к магистрали только сваркой, а к корпусам электрооборудования — сваркой или болтовыми соединениями (рис. 5.3).

На железнодорожном транспорте заземлению подлежат электроустановки в локомотивных и вагонных депо, на железнодорожных станциях, заводах, в хозяйствах электроснабжения, СЦБ и связи и т. д. Объектами заземления являются станины и кожуха электрических машин, трансформаторов, выключателей, приводов электрических аппаратов, вторичные обмотки трансформаторов при первичном напряжении 380 В и выше, каркасы распределительных щитов и щитов управления, металлические корпуса кабельных муфт, металлические оболочки кабелей и проводов, стальные трубы электропроводки, металлические ограждения частей, находящихся под напряжением, металлические фермы, балки и другие конструкции, которые могут оказаться под напряжением, а также металлические корпуса передвижных и переносных электроприемников и др.

Зануление — это способ защиты, который заключается в преднамеренном электрическом соединении металлических нетоковедущих частей, которые могут оказаться под напряжением, с нулевым защитным проводом (рис. 5.4).

Зануление применяют в сетях с глухозаземленной нейтралью напряжением до 1000 В, так как защитное заземление в таких сетях не обеспечивает достаточно надежную и полноценную защиту.

Принцип действия зануления основан на превращении замыкания на корпус в однофазное короткое замыкание, при котором срабатывает за-

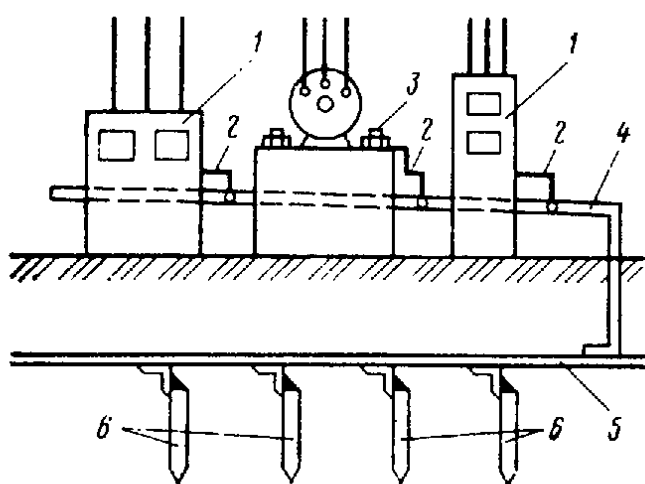


Рис. 5.3. Устройство защитного заземления:

1 — электроустановки; 2 — заземляющие проводники; 3 — болт крепления проводника; 4 — магистраль заземления; 5 — контурная шина; 6 — заземлители (трубы, уголки)

щита (плавкие предохранители, автоматические выключатели) и электроустановка отключается. Кроме того, еще до момента срабатывания защиты ток короткого замыкания вызывает перераспределение напряжений в сети, приводящее к снижению напряжения корпуса относительно земли. Таким образом, зануление уменьшает напряжение прикосновения и ограничивает время, в течение которого человек, прикоснувшийся к корпусу оборудования, может попасть под напряжение.

Для того чтобы обеспечить быстрое отключение аварийного участка, ток короткого замыкания должен согласно требованиям ПУЭ не менее чем в 3 раза превышать номинальный ток плавкой вставки ближайшего предохранителя или номинальный ток нерегулируемого расцепителя автоматического выключателя.

Заземление нейтрали источника питания и повторные заземления нулевого провода, устанавливаемые на воздушных линиях через 200 м, нормируют по значению сопротивления (R_0 и R_n) в зависимости от напряжения источника питания и вида применяемых заземлителей (естественный, искусственный).

Повторное заземление нулевого провода в период замыкания фазы на корпус снижает напряжение на корпусе относительно земли при исправной схеме и в случае обрыва нулевого провода.

Защитное отключение представляет собой быстродействующую защиту, обеспечивающую автоматическое отключение электроустановки при возникновении в ней опасности поражения током. Принцип защиты человека в этом случае состоит в ограничении времени протекания через тело человека опасного тока. Защитно-отключающие устройства (ЗОУ) постоянно контролируют электрическую сеть. При изменении параметров сети, вызванном подключением в нее человека, ЗОУ отключают всю сеть или ее участок.

Все ЗОУ имеют датчик, преобразователь и исполнительный орган. Датчик реагирует на изменение определенного параметра сети, т. е. на появление входного сигнала. При достижении входным сигналом установленного значения преобразователь дает команду исполнительному органу, и он отключает электроустановки.

В зависимости от того, на изменение какого входного сигнала реагирует защитно-отключающее устройство, применяют схемы ЗОУ, основанные на напряжении корпуса относительно земли, на токе замыкания на землю, на напряжении нулевой по-

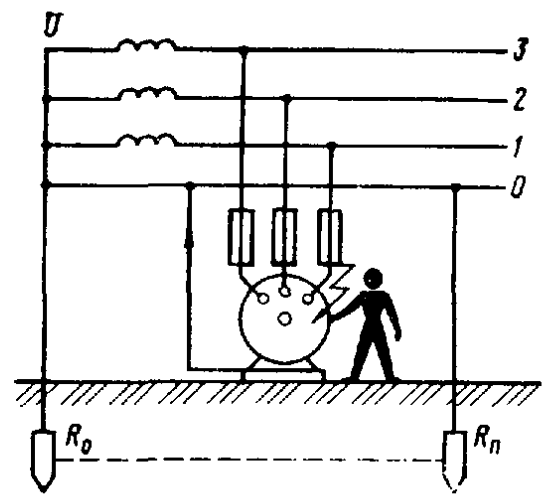


Рис. 5.4. Схема зануления

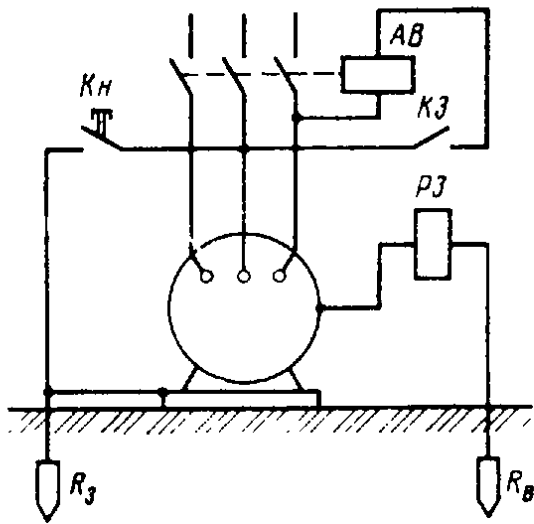


Рис. 5.5. Схема защитно-отключающего устройства на напряжении корпуса относительно земли:

РЗ — защитное реле; *КЗ* — замыкающие контакты защитного реле; *АВ* — автоматический выключатель; *Кн* — контрольная кнопка; *Rз, Rв* — основное и вспомогательное защитное заземление

контакта кнопки создается искусственное короткое замыкание фазы на землю, от чего при исправной схеме срабатывает реле *РЗ*, замыкая цепь питания катушки *АВ*.

Разработаны схемы защитного отключения с самоконтролем. Такие схемы могут автоматически обнаруживать собственную неисправность и отключать в этом случае электроустановку.

5.6. ЗАЩИТНЫЕ СРЕДСТВА ОТ ПОРАЖЕНИЯ ЭЛЕКТРИЧЕСКИМ ТОКОМ, ИХ ЭЛЕКТРИЧЕСКИЕ И МЕХАНИЧЕСКИЕ ИСПЫТАНИЯ

Электрозащитными средствами называют переносимые и перевозимые изделия, служащие для защиты работающих в электроустановках людей от поражения электрическим током, воздействия электрической дуги и электромагнитного поля. По назначению электрозащитные средства подразделяют на изолирующие, ограждающие и вспомогательные.

Изолирующие средства служат для изоляции человека от токоведущих частей при контакте с «землей» или от заземленных частей при контакте с токоведущими частями. Различают основные и дополнительные изолирующие защитные средства.

Основными являются такие средства, изоляция которых надежно выдерживает рабочее напряжение электроустановки. При использовании этих средств допускается прикосновение к токоведущим частям, находящимся под напряжением. К основным

следовательно, на напряжении фазы относительно земли, на токе нулевой последовательности, на постоянном и переменном оперативном токе, комбинированные и др.

Одна из схем защитного отключения — схема на напряжении корпуса относительно земли — приведена на рис. 5.5. Основным элементом схемы является защитное реле *РЗ* с постоянно замкнутыми контактами. При замыкании на корпус одной из фаз сети корпус оказывается под напряжением. Сердечник защитного реле втягивается и замыкает цепь питания катушки автоматического выключателя *АВ*, в результате чего электроустановка отключается.

Контрольная кнопка *Кн* позволяет периодически проверять исправность схемы ЗОУ. При замыкании

изолирующим защитным средствам относятся: в электроустановках напряжением выше 1000 В — изолирующие и измерительные штанги, токоизмерительные клещи, изолирующие съёмные вышки и лестницы; до 1000 В — помимо указанных средств, диэлектрические перчатки и инструмент с изолирующими рукоятками.

Дополнительными называют такие изолирующие защитные средства, которые сами не могут обеспечить безопасность от поражения током, но служат дополнительной мерой защиты, применяемой вместе с основными средствами. К дополнительным средствам защиты в электроустановках напряжением выше 1000 В относятся диэлектрические перчатки, рукавицы, галоши, боты, коврики, дорожки, изолирующие подставки на фарфоровых изоляторах, плакаты и знаки безопасности, а в электроустановках напряжением до 1000 В — диэлектрические галоши, коврики, подставки, плакаты, знаки безопасности.

Назначение плакатов и надписей состоит в том, чтобы напомнить работающим об опасности поражения электрическим током. Их подразделяют на предостерегающие, запрещающие, разрешающие и напоминающие.

Ограждающие средства (переносные ограждения, временные переносные заземления и закорачивающие провода) служат для ограждения токоведущих частей, находящихся под напряжением, а также для их заземления.

Вспомогательные средства применяют для защиты от случайного падения с высоты, а также от световых, тепловых, механических и химических воздействий электрического тока. К вспомогательным средствам относятся предохранительные пояса, страховочные канаты, монтерские когти, защитные очки, рукавицы, противогазы, суконные костюмы и др.

Предохранительные монтерские пояса предназначены для обеспечения безопасности при верхолазных работах на высоковольтных линиях. Применение страховочных канатов обязательно в тех случаях, когда место работы находится на расстоянии, не позволяющем закрепиться стропом предохранительного пояса за конструкцию оборудования.

Все изолирующие, а также предохранительные электрозащитные средства после изготовления и в процессе эксплуатации подвергают периодическим испытаниям. Перед испытанием каждое защитное устройство или приспособление тщательно осматривают, проверяя его соответствие требованиям Правил технической эксплуатации электроустановок потребителей и Правил техники безопасности при эксплуатации электроустановок потребителей, отсутствие дефектов или механических повреждений.

Электрические испытания предусматривают воздействие на защитное средство в течение определенного времени электрического напряжения, значение которого, как правило, выше рабочего. Испытания проводят в основном переменным током про-

мышленной частоты. Для испытания резиновых диэлектрических защитных средств возможно применение постоянного выпрямленного тока.

Диэлектрические перчатки, галоши, боты испытывают в специальной ванне с водопроводной водой. Воду заливают также и внутрь изделий. При этом уровень воды внутри и снаружи должен быть на 5 см ниже верхнего края перчаток или отворотов бот и на 2 см не доходить до верхнего края борта галош. Выступающие над водой края испытываемого изделия должны быть сухими.

Схема установки для испытания диэлектрических перчаток, галош и бот приведена на рис. 5.6. Электроды опускают в воду: один — внутрь изделия, другой — снаружи. Значения испытательного напряжения определяют по показанию вольтметра, а токов утечки — по показаниям миллиамперметра. Диэлектрические перчатки, предназначенные для работы в электроустановках напряжением более 1000 В, испытывают после изготовления напряжением 9 кВ. Если перчатки предназначены для работы в электроустановках напряжением до 1000 В, их испытывают напряжением 3,5 кВ. Ток, проходящий через перчатку, не должен превышать соответственно 9 и 3,5 мА. Продолжительность испытания 1 мин.

Боты после изготовления испытывают напряжением 20 кВ, а галоши — 5 кВ.

При периодических испытаниях (один раз в шесть месяцев) диэлектрических перчаток для электроустановок напряжением более 1000 В применяют испытательное напряжение 3 кВ, а перчаток для электроустановок напряжением до 1000 В — 2,5 кВ. Токи, протекающие через перчатку, не должны превышать соответственно 6 и 2,5 мА.

Периодически, один раз в три года, боты испытывают напряжением 15 кВ, а галоши (один раз в год) — напряжением 3,5 кВ.

Диэлектрические резиновые коврики испытывают пропуская их со скоростью 2—3 м/с

между цилиндрическими электродами. Испытательное напряжение на электродах принимается для электрических ковриков, предназначенных для работы в электроустановках напряжением более 1000 В, — 20 кВ, а для работы в электроустановках напряжением до 1000 В — 3,5 кВ.

Защитное средство считается выдержавшим испытание,

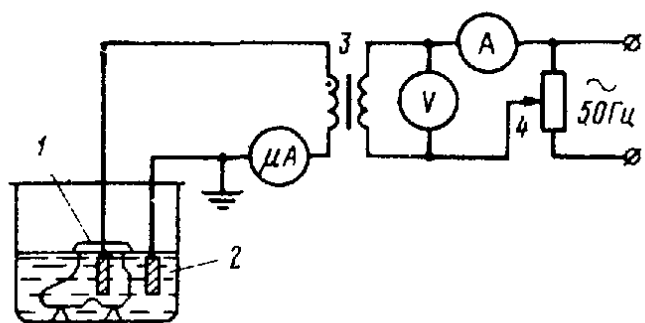


Рис. 5.6. Принципиальная схема установки для испытания диэлектрических бот, галош и перчаток:

1 — испытываемое защитное средство, 2 — ванна с водой; 3 — испытательный трансформатор; 4 — регулятор напряжения

если не произошло пробоя и ток не превысил допустимого значения.

Инструмент с изолирующими рукоятками осматривают и испытывают после изготовления или ремонта, а также периодически один раз в год. Испытания проводят напряжением 2 кВ в течение 1 мин.

Заземляющие штанги, применяемые для защиты работающих на контактной сети электрифицированных железных дорог, подвергают электрическому испытанию после изготовления и периодически (через каждые два года) в процессе эксплуатации. Кроме того, в процессе эксплуатации систематически контролируют состояние блокировки безопасности, обеспечивающей соблюдение установленной последовательности наложения заземления. Блокировка при исправной работе исключает возможность навешивания штанги на контрольную сеть до тех пор, пока заземляющий башмак не будет закреплен на подошве рельса или заземленной металлоконструкции, а также возможность снятия башмака при навешенной на контактную сеть штанге.

Механические испытания предусматривают проверку защитных средств на механическую прочность. Испытания проводят статической нагрузкой после изготовления и периодически через каждые шесть месяцев.

Предохранительные пояса и страхующие канаты при приеме в эксплуатацию испытывают грузом массой 300 кг в течение 5 мин, а при периодических испытаниях — грузом массой 225 кг также в течение 5 мин. По окончании испытаний на поясе и канате не должно быть признаков повреждений.

Испытание каждого защитного средства оформляют протоколом. В нем указывают дату проведения испытания, наименование защитного средства, его инвентарный номер, результаты проведенного испытания и срок следующего.

6. ОРГАНИЗАЦИОННЫЕ МЕРОПРИЯТИЯ ПО ПРЕДУПРЕЖДЕНИЮ ПОРАЖЕНИЯ ЧЕЛОВЕКА ЭЛЕКТРИЧЕСКИМ ТОКОМ

6.1. ТРЕБОВАНИЯ К ПЕРСОНАЛУ, ОБСЛУЖИВАЮЩЕМУ ЭЛЕКТРОУСТАНОВКИ

К обслуживанию электроустановок допускаются лица не моложе 18 лет, прошедшие медицинское освидетельствование и специальную электротехническую подготовку. Они должны хорошо знать электротехнику, электрооборудование, схемы и особенности обслуживаемых устройств. Кроме того, они должны иметь четкое представление о возможных опасностях, знать и умело применять правила техники безопасности, уметь оказывать первую доврачебную помощь пострадавшему, особенно проводить искусственное дыхание и наружный массаж сердца. Уровень требуемых знаний определяется присвоенной квалификационной группой по электробезопасности. Чем выше квалификационная группа, тем больше требований предъявляется к работнику, его теоретической и практической подготовке.

Установлено пять квалификационных групп по электробезопасности.

I группа присваивается лицам, у которых нет специальной электротехнической подготовки, но которые имеют элементарное представление об опасности электрического тока и мерах безопасности при работе на обслуживаемом участке, электрооборудовании, установке. Эти лица должны быть знакомы с правилами оказания первой помощи пострадавшим от электрического тока. Практикантам вузов, техникумов, профессионально-технических училищ, не достигшим 18-летнего возраста, разрешается пребывание в действующих электроустановках под постоянным надзором работника из числа электротехнического персонала с группой электробезопасности не ниже III — в установках напряжением до 1000 В и не ниже IV — в установках напряжением более 1000 В. Допускать к самостоятельной работе практикантов моложе 18 лет и присваивать им группу по электробезопасности III и выше запрещается.

II группа присваивается электротехническому персоналу, не имеющему общего среднего образования. При этом работникам, прошедшим специальное обучение, она присваивается при стаже работы 1 мес, а не прошедшим специального обучения — 2 мес. Квалификационная группа II по электробезопасности присваивается также практикантам вузов, техникумов и профессиональ-

но-технических училищ, впервые прибывшим на место работы. электромонтерам, электрослесарям, связистам, машинистам электрических транспортных средств (исключая локомотивы), машинистам кранов, электросварщикам.

Для лиц с группой II обязательны:

элементарное техническое знакомство с электроустановками;

отчетливое представление об опасности электрического тока и приближения к токоведущим частям;

знание основных мер предосторожности при работах в электроустановках;

практические навыки оказания первой помощи пострадавшим от электрического тока.

III группа присваивается электротехническому персоналу при стаже работы по обслуживанию электроустановок с II квалификационной группой 10 мес; лицам со средним образованием, прошедшим специальное обучение, со стажем работы 2 мес; лицам со специальным средним и высшим техническим образованием и стажем работы 1 мес.

Для работников с группой III обязательны:

знакомство с устройством и обслуживанием электроустановок;

отчетливое представление об опасности при работе в электроустановках;

знание общих правил техники безопасности;

знание правил допуска к работам в электроустановках напряжением до 1000 В;

знание специальных правил техники безопасности по тем видам работ, которые входят в обязанности данного работника;

умение вести надзор за работающими в электроустановках;

знание правил оказания первой помощи и умение практически оказывать первую помощь пострадавшему (приемы искусственного дыхания, наружного массажа сердца и т. п.) от электрического тока.

IV группа присваивается работникам электротехнического персонала - электромонтерам, электрослесарям, оперативному (дежурному) персоналу, не имеющим общего среднего образования, но прошедшим специальное обучение при стаже работы 8 мес в предыдущей группе, со средним общим образованием, не прошедшим специального обучения, — 3 мес, со средним специальным образованием и высшим образованием — 2 мес.

Для работников с группой IV обязательны:

знания по электротехнике в объеме специализированного профтехучилища;

полное представление об опасности при работах в электроустановках;

полное знание Правил техники безопасности при эксплуатации электроустановок потребителей;

знание установки настолько, чтобы свободно разбираться, какие именно элементы должны быть отключены для производства работы, находить в натуре все элементы и проверять выполнение необходимых мероприятий по обеспечению безопасности;

умение организовывать безопасное проведение работ и вести надзор за ними в электроустановках напряжением до 1000 В;

знание правил оказания первой помощи и умение практически оказывать первую помощь пострадавшему от электрического тока;

знание схем и особенностей оборудования своего участка;

умение обучить персонал других групп правилам техники безопасности и оказанию первой помощи пострадавшим от электрического тока.

V группа присваивается работникам электротехнического персонала — энергодиспетчерам, старшим электромеханикам, начальникам тяговых подстанций и цехов, не имеющим среднего образования и не прошедшим специального обучения при стаже работы не менее 42 мес в предыдущей группе, а прошедшим специальное обучение — не менее 24 мес; со средним образованием — 12 мес, со специальным средним и высшим техническим образованием — 3 мес.

Для работников с группой V обязательны:

знание схем и особенностей оборудования своего участка;

твердое знание Правил техники безопасности при эксплуатации электроустановок потребителей;

ясное представление о том, чем вызвано требование того или иного пункта правил;

умение организовывать безопасное производство работ и вести надзор за ними в электроустановках любого напряжения;

знание правил оказания первой помощи и умение практически оказывать первую помощь пострадавшему от электрического тока;

умение обучить персонал других групп правилам техники безопасности и оказанию первой помощи пострадавшему от электрического тока.

До поступления на работу или при переходе на другую работу (должность), связанную с эксплуатацией электроустановок, необходимо пройти производственное обучение на новом месте работы. Такое же обучение проходят и при перерыве в работе в качестве электротехнического персонала свыше одного года. По окончании производственного обучения работник подвергается проверке знаний в квалификационной комиссии. Если работник прошел проверку успешно, ему присваивается соответствующая группа по электробезопасности.

Периодическая проверка знаний персонала проводится в следующие сроки: 1 раз в год — для электротехнического персонала, непосредственно обслуживающего действующие электроустанов-

ки или проводящего в них наладочные, ремонтные работы, профилактические испытания, а также для персонала, оформляющего распоряжения и организующего эти работы; 1 раз в 3 года — для ИТР, не относящихся к предыдущей группе, а также инженеров по технике безопасности, допущенных к инспектированию электроустановок.

6.2. МЕРЫ БЕЗОПАСНОСТИ ПРИ ПРОИЗВОДСТВЕ РАБОТ

Общие положения. Работы в действующих электроустановках по мерам безопасности подразделяют на четыре категории. Это работы, выполняемые при полном снятии напряжения; при частичном снятии напряжения; без снятия напряжения вблизи и на токоведущих частях, находящихся под напряжением; без снятия напряжения вдали от токоведущих частей, находящихся под напряжением.

К работам при полном снятии напряжения относят работы, выполняемые в электроустановке (или части ее), в которой со всех токоведущих частей снято напряжение и нет незапертого входа в соседнюю электроустановку, находящуюся под напряжением.

Работами при частичном снятии напряжения являются работы, выполняемые в открытой электроустановке или в электроустановке (части ее), расположенной в отдельном помещении, при снятом напряжении только с тех присоединений или их участков, на которых производится работа, или при полном снятии напряжения, но не запертом входе в соседнюю электроустановку, находящуюся под напряжением.

Работы без снятия напряжения вблизи и на токоведущих частях, находящихся под напряжением — это работы, при выполнении которых необходимы технические или организационные меры, предотвращающие возможность приближения работающих людей и используемых ими оснастки и инструмента к токоведущим частям на расстояние, менее установленного правилами, а также работы на токоведущих частях, осуществляемые с применением изолирующих защитных средств.

В электроустановках напряжением более 1000 В, а также на воздушных линиях электропередачи (ВЛ) напряжением до 1000 В к этой категории работ относят работы, выполняемые на расстояниях от токоведущих частей меньше указанных в табл. 6.1.

Работами без снятия напряжения вдали от токоведущих частей, находящихся под напряжением, считают работы, при которых исключено случайное приближение работающих людей и используемых ими ремонтной оснастки и инструмента к токоведущим частям на опасное расстояние (менее указанного в

табл. 6.1) и не требуются технические и организационные меры (например, непрерывный надзор) для предотвращения такого приближения.

Работы без снятия напряжения вблизи и на токоведущих частях, находящихся под напряжением, выполняются не менее чем двумя исполнителями. Руководитель этих работ должен иметь группу по электробезопасности не ниже IV, а остальные исполнители — не ниже III.

В электроустановках напряжением более 1000 В работы без снятия напряжения на токоведущих частях и вблизи них выполняются с применением средств защиты для изоляции человека от токоведущих частей или от земли. При изоляции человека от земли работы надо выполнять в соответствии со специальными инструкциями или технологическими картами, предусматривающими необходимые меры безопасности.

При работе в электроустановках напряжением до 1000 В без снятия напряжения на токоведущих частях и вблизи них требуется:

оградить расположенные поблизости от рабочего места другие токоведущие части, находящиеся под напряжением, к которым возможно случайное прикосновение;

работать в диэлектрических галошах или стоя на изолирующей подставке либо на диэлектрическом коврике;

применять инструмент с изолирующими рукоятками (у отверток, кроме того, должен быть изолирован стержень); при отсутствии такого инструмента пользоваться диэлектрическими перчатками.

Таблица 6.1. Расстояния, при уменьшении которых работы считаются выполняемыми вблизи токоведущих частей без снятия напряжения

Объекты, от которых установлено расстояние	Расстояние до токоведущих частей, м, при напряжении электроустановки, кВ					
	до 1	6 35	60 110	150	220	
Люди, применяемые ими инструменты и приспособления, временные сооружения	На ВЛ - 0,6; в распределительных установках (без прикосновения) не нормируется	0,6	1,0	1,5	2,0	
Механизмы и грузоподъемные машины в рабочем и транспортном положениях, стропы грузозахватных приспособлений, грузы	1,0	1,0	1,5	2,0	2,5	

При производстве работ на токоведущих частях без снятия напряжения держать изолирующие средства защиты следует за ручки-захваты до ограничительного кольца. Располагать изолирующие части защиты надо так, чтобы не возникла опасность перекрытия по поверхности изоляции между токоведущими частями двух фаз или замыкания на землю. Пользоваться можно только сухими и чистыми изолирующими частями средств защиты с неповрежденным лаковым покрытием. При обнаружении нарушения лакового покрытия или других неисправностей изолирующих частей пользование ими должно быть немедленно прекращено.

Если работы ведутся с применением электроразличительных средств (изолирующие штанги и клещи, указатели напряжения), приближаться к токоведущим частям можно на расстояние, определяемое длиной изолирующих частей этих средств.

В электроустановках запрещается работать в согнутом положении, если при выпрямлении расстояние до токоведущих частей будет меньше указанного в табл. 6.1.

При производстве работ вблизи неогражденных токоведущих частей запрещается располагаться так, чтобы эти части находились сзади или с обеих боковых сторон.

Организационными мероприятиями, обеспечивающими безопасность работы в электроустановках, являются оформление работы, допуск к работе, надзор во время работы, оформление перерыва в работе, перевода на другое рабочее место, окончание работы.

Оформление работы. Работы в электроустановках производятся по наряду, распоряжению, в порядке текущей эксплуатации.

Наряд (письменное распоряжение) — это задание на безопасное производство работы, оформленное на специальном бланке. Наряд определяет содержание, место работы, время ее начала и окончания, условия безопасного выполнения, состав бригады и лиц, ответственных за безопасность.

По наряду выполняют работы с полным и частичным снятием напряжения, а также работы без снятия напряжения.

Наряд выдают оперативному персоналу непосредственно перед началом подготовки рабочего места (до начала работы бригады). Выдавать наряд накануне проведения работ не разрешается, так как может измениться производственная обстановка. Наряд выписывают в двух экземплярах. Допускается передача наряда по телефону работником, выдающим наряд, старшему из оперативного персонала данного объекта. В случае расширения рабочего места или изменения числа работающих выдают новый наряд. При работе по наряду бригада должна состоять не менее чем из двух человек — производителя работ и члена бригады.

Срок действия наряда определяется длительностью выполнения работ, но не должен превышать пяти календарных суток. Одновременно руководителю работ может быть выдано не более двух нарядов. Без наряда могут производиться работы только в аварийных случаях, а также некоторые работы, выполняемые без снятия напряжения вдали от токоведущих частей, находящихся под напряжением.

Распоряжение — это устное задание на производство работы, определяющее ее содержание, место и время, меры безопасности (если они требуются) и лиц, которым поручено выполнение данной работы. Распоряжение может быть передано исполнителям непосредственно или с помощью средств связи с последующей записью в оперативном журнале. Срок действия распоряжения зависит от продолжительности рабочего дня исполнителей. Распоряжение имеет разовый характер.

По распоряжению могут выполняться работы без снятия напряжения вдали от токоведущих частей, находящихся под напряжением, продолжительностью не более одной смены; внеплановые работы, вызванные производственной необходимостью, продолжительностью до 1 ч; работы со снятием напряжения с электроустановок до 1000 В продолжительностью не более одной смены.

В оперативный журнал распоряжение записывает отдавший его работник или по указанию последнего оперативный персонал. В журнале указывают: кем выдано распоряжение, содержание и место работы, ее категория по мерам безопасности, перечень необходимых технических и организационных мероприятий, время выполнения работы, фамилии и инициалы исполнителей, присвоенные им группы по электробезопасности.

В *порядке текущей эксплуатации* работы проводит оперативный (оперативно-ремонтный) персонал самостоятельно на закрепленном за ним участке в течение одной смены (например, работы по обслуживанию установок наружного и внутреннего освещения). На работы, исполняемые в порядке текущей эксплуатации, не требуется выписывать наряд.

Допуск к работе. Допуск бригады к работе осуществляет специальный работник — допускающий после проверки выполнения технических мероприятий, обеспечивающих безопасность производства работ. Допускающий проверяет соответствие состава бригады и квалификации включенных в нее лиц предстоящей работе, перечисляет по наряду фамилии ответственного руководителя, производителя работ, членов бригады, объявляет содержание работы. Далее он объясняет бригаде, откуда снято напряжение, где наложены заземляющие штанги, какие части ремонтируемого и соседних присоединений остались под напряжением, указывает границы рабочего места. Кроме того, допускающий должен продемонстрировать бригаде отсутствие

напряжения, что он делает в установках напряжением более 35 кВ показом наложенных заземлений, а в установках напряжением 35 кВ и ниже там, где заземления не видны с места работы, — прикосновением к токоведущим частям рукой (в диэлектрической перчатке) после предварительной проверки отсутствия напряжения указателем напряжения или изолирующей штангой. После этого допускающий сдает рабочее место производителю работ, о чем в обоих бланках наряда делается отметка с проставлением даты и времени. Допуск к работам по нарядам производится непосредственно на рабочем месте.

Право вторичного допуска к работам в последующие дни по этим же нарядам предоставляется ответственным руководителям, а при их отсутствии — производителям работ с группой по электробезопасности не ниже V в электроустановках напряжением более 1000 В и не ниже IV — в электроустановках до 1000 В.

Надзор во время работы. С момента допуска бригады к работе надзор за ней с целью предупреждения нарушений правил техники безопасности возлагается на производителя работ или наблюдающего. Как правило, надзор осуществляет руководитель работ без права участия в работе. Однако если ему как работнику с высокой квалификационной группой по технике безопасности необходимо самому выполнить наиболее сложную работу, надзор в это время ведет наблюдающий (один из членов бригады), которому также запрещается совмещать надзор с выполнением работы.

Любые перемещения членов бригады с одного места на другое допускаются только с разрешения производителя работ или наблюдающего. При необходимости кратковременной отлучки одного или нескольких членов бригады число оставшихся на рабочем месте должно быть не менее двух, включая производителя работ. Возвратившиеся члены бригады могут приступить к работе только с разрешения производителя работ. Если необходимо отлучиться самому производителю работ (наблюдающему) и на время отлучки его не могут заменить ответственный руководитель или лицо, выдавшее наряд, производитель работ обязан вывести бригаду с рабочего места и оформить перерыв в работе.

Оформление перерыва в работе. При перерыве на протяжении рабочего дня (на обед, для отдыха, по условиям выполнения работы) бригада удаляется с места работ. Наряд остается на руках у производителя работ (наблюдающего). Плакаты, ограждения и заземления не снимаются. Ни один из членов бригады не имеет права войти после перерыва на место работ в отсутствие производителя работ или наблюдающего. Допуск бригады к работе по окончании перерыва производитель работ (наблюдающий) осуществляет без участия оперативного персо-

нала. Оперативный персонал до возвращения наряда с отметкой о полном окончании работы не имеет права включать ремонтируемое оборудование или вносить изменения, сказывающиеся на условиях проведения работ.

По окончании рабочего дня рабочее место приводится в порядок. Если работа не закончена, плакаты, заземления и ограждения остаются на местах. На следующий день к прерванной работе можно приступить после осмотра места работ и проверки допускающим ответственным руководителем или производителем работ выполнения всех технических мероприятий, обеспечивающих безопасность работы.

Перевод бригады на новое место работы. В электроустановках с постоянным оперативным персоналом перевод бригады на новое место работы осуществляет допускающий, в электроустановках без постоянного оперативного персонала при отсутствии допускающего это делает производитель работ или ответственный руководитель. Перевод бригады на новое место работы оформляют нарядом.

Окончание работы, сдача-приемка рабочего места, закрытие наряда и включение оборудования в работу. После полного окончания работы бригада приводит рабочее место в порядок. Ответственный руководитель после вывода бригады производителем работ и осмотра оборудования и рабочего места расписывается в наряде об окончании работы и сдает его оперативному персоналу. Наряд может быть закрыт работником оперативного персонала лишь после того, как он убедится, что на рабочем месте отсутствуют люди, посторонние предметы, инструмент, сняты заземления, удалены временные ограждения и вывешенные до начала работы плакаты, установлены на место постоянные ограждения.

Оборудование может быть включено только после закрытия наряда.

Лица, ответственные за безопасность работ. Ответственными за безопасность работ являются: работник, выдавший наряд или отдавший распоряжение; допускающий (ответственный работник из оперативного персонала); ответственный руководитель работ; наблюдающий; производитель работ; члены бригады.

Работник, выдавший наряд или отдавший распоряжение, устанавливает необходимость и объем работы, отвечает за безопасность ее выполнения, а также достаточность квалификации ответственного руководителя, производителя работ или наблюдающего. Право выдавать наряды, отдавать распоряжения предоставляется работникам из числа электротехнического персонала, которые уполномочены на это распоряжением лица, ответственного за электрохозяйство предприятия. Указанные работники должны иметь группу по электробезопасности не ниже V в

электроустановках напряжением более 1000 В и не ниже IV— в установках напряжением до 1000 В.

Допускающий — ответственный работник из оперативного персонала. Он несет ответственность за правильность выполнения необходимых для допуска и производства работ мер безопасности, их достаточность и соответствие характеру и месту работы; за правильность допуска к работе, приемку рабочего места по окончании работы с оформлением в нарядах и журналах.

Допускающий должен иметь группу по электробезопасности не ниже IV при работе в электроустановках напряжением более 1000 В и не ниже III — в установках напряжением до 1000 В.

Ответственный руководитель (при работах по наряду) отвечает за численный состав бригады, определенный из условий обеспечения возможности надзора за ней со стороны производителя работ или наблюдающего, и за достаточность квалификации работников, включаемых в состав бригады. Ответственному руководителю запрещается принимать непосредственное участие в работе по нарядам, когда он совмещает обязанности ответственного руководителя и производителя работ.

Назначение ответственного руководителя не обязательно при работах, выполняемых со снятием напряжения вдали от токоведущих частей, находящихся под напряжением. Кроме того, ответственный руководитель не требуется при работах по наряду в электроустановках напряжением до 1000 В и работах, выполняемых по распоряжению. Ответственными руководителями могут быть назначены инженеры, техники и мастера, имеющие V квалификационную группу по электробезопасности.

Производитель работ, принимая от допускающего рабочее место, отвечает за правильность его подготовки и за выполнение необходимых мер безопасности. Он проводит инструктаж с членами бригады о мерах безопасности, которые необходимо соблюдать при работе, обеспечивает их выполнение, следит за исправностью инструмента, такелажа и другой ремонтной оснастки. Производитель работ обязан также следить за тем, чтобы установленные на месте работы ограждения, плакаты, заземления не снимались и не переставлялись.

Производитель работ, выполняемых по наряду в электроустановках напряжением более 1000 В, должен иметь группу по электробезопасности не ниже IV, а в электроустановках до 1000 В — не ниже III. При работах, выполняемых по распоряжению во всех электроустановках, он должен иметь группу не ниже III.

Наблюдающий назначается для надзора за бригадами строительных рабочих, разнорабочих, такелажников и других лиц из неэлектротехнического персонала при выполнении ими работы по нарядам или распоряжениям. Наблюдающий за электротех-

ническим персоналом назначается в случае проведения работ в электроустановках при особо опасных условиях, определяемых работником, ответственным за электрохозяйство предприятия, где эти работы производятся.

Наблюдающий контролирует наличие установленных на месте работ заземлений, ограждений, плакатов, защищающих устройств и отвечает за безопасность членов бригады от поражения электрическим током. Группа по электробезопасности у наблюдающего должна быть не ниже III.

Члены бригады обязаны соблюдать правила техники безопасности и инструктивные указания, полученные при допуске к работам и во время работы.

5.3. ОКАЗАНИЕ ПЕРВОЙ ПОМОЩИ ПОРАЖЕННОМУ ЭЛЕКТРИЧЕСКИМ ТОКОМ

Первая помощь при несчастных случаях от поражения электрическим током состоит из двух этапов: освобождения пострадавшего от действия тока и оказания ему доврачебной помощи.

Освободить пострадавшего от действия тока можно несколькими способами. Наиболее простой и верный способ — отключение электроустановки. Если быстро отключить ее почему-либо нельзя (например, далеко расположен выключатель), то прервать цепь тока через тело человека в установках напряжением до 1000 В можно, перерубив провод топором с деревянной ручкой или оттянув пострадавшего от токоведущей части, взявшись за его одежду, либо отбросив от него провод с помощью деревянной палки (одежда и палка должны быть сухими). При напряжении более 1000 В необходимо применить диэлектрические перчатки, боты, а в некоторых случаях изолирующую штангу или изолирующие клещи. При этом следует помнить об опасности напряжения шага, если токоведущая часть лежит на земле. После освобождения пострадавшего от действия тока надо вынести его из опасной зоны.

На воздушных линиях электропередачи, в случаях когда нельзя быстро отключить их из пунктов питания, для освобождения пострадавшего от воздействия тока следует произвести замыкание проводов накоротко, набросив на них гибкий неизолированный проводник. Набрасываемый проводник должен иметь достаточное сечение, с тем чтобы он не перегорел при прохождении через него тока короткого замыкания. Перед тем как набросить проводник, один его конец надежно заземляют путем присоединения к металлической опоре, заземляющему устройству и др. Для удобства набрасывания к свободному концу проводника прикрепляют небольшой груз. Бросающий и находящиеся вблизи люди не должны касаться этого проводника после

контакта его с проводами линии и находиться ближе 10 м от места соединения его с землей. Если пострадавший касается одного провода, то часто достаточно заземлить только этот провод.

Меры первой доврачебной помощи пострадавшему от электрического тока зависят от его состояния. Для определения состояния пострадавшего его следует уложить на спину и проверить дыхание, наличие пульса, посмотреть, узкие или широкие у него зрачки глаз. При нарушении дыхания наблюдаются неритмичные подъемы грудной клетки или редкие, как бы хватающие воздух вдохи. Наличие пульса проверяют по лучевой артерии у запястья или сонной артерии на шее. Отсутствие пульса свидетельствует о прекращении работы сердца. О резком ухудшении кровообращения мозга можно судить по расширенному зрачку. Все операции по определению состояния пострадавшего должны быть выполнены очень быстро (в течение 15—20 с).

Если пострадавший в сознании, ему необходимо обеспечить полный покой до прибытия врача или срочно доставить в лечебное учреждение. При отсутствии сознания, но сохранившихся дыхании и работе сердца, нужно ровно и удобно уложить пострадавшего на мягкую подстилку, расстегнуть пояс и стесняющую одежду, обеспечить приток свежего воздуха. Пострадавшему следует дать понюхать нашатырный спирт, обрызгнуть его холодной водой, с тем чтобы привести в сознание, растереть и согреть ему тело.

Если пострадавший плохо дышит (редко, судорожно) или если дыхание постепенно ухудшается, в то время как сердце продолжает работать, необходимо приступить к проведению искусственного дыхания. При отсутствии признаков жизни (нет пульса) надо делать искусственное дыхание и наружный массаж сердца.

Искусственное дыхание должно быть начато немедленно после освобождения пострадавшего от действия тока. Существует несколько способов проведения искусственного дыхания. Наиболее эффективным является метод «изо рта в нос» или «изо рта в рот», при котором с каждым вдохом в легкие пострадавшего вдувается более одного литра воздуха.

Прежде чем приступить к проведению искусственного дыхания по этому методу, освобождают верхние дыхательные пути пострадавшего, которые могут оказаться закрытыми слизью или запавшим языком. Чтобы обеспечить прохождение воздуха через гортань, пострадавшего укладывают на спину и по возможности отгибают голову назад (подбородок должен находиться вверху). Для достижения такого положения под лопатки можно положить валик из одежды или другого материала. После этого оказывающий помощь становится на колени у головы пострадавшего, делает два-три глубоких вдоха и через марлю или носовой

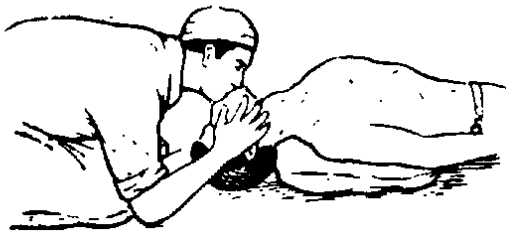


Рис. 6.1. Искусственное дыхательное методом «изо рта в рот»

платок с силой вдвует воздух непосредственно в рот или нос пострадавшего (рис. 6.1). При вдвухании воздуха в рот нос плотно зажимают пальцами. Если челюсти пострадавшего сильно сжаты, воздух следует вдвухать в нос, при этом необходимо плотно прикрывать рот.

Эффективность искусственного дыхания проверяют по расширению грудной клетки у пострадавшего. Если грудная клетка не расширяется при вдвухании воздуха, надо проверить свободу гортани, а также обратить внимание на герметичность прикрывания рта и носа при вдохе. После того как грудная клетка достаточно расширится (вдох), вдвухание следует прекратить. Выдох происходит самостоятельно. В минуту требуется производить не более 10—12 вдвуханий. При появлении у пострадавшего слабого собственного дыхания искусственные вдохи следует проводить в моменты собственных до тех пор, пока дыхание не станет глубоким и регулярным.

При проведении искусственного дыхания методом «изо рта в рот» можно использовать специальную трубку (воздуховод) с передвигающимся на ней щитком (рис. 6.2). Трубку вводят в рот пострадавшего выпуклой стороной к языку, а затем поворачивают на 180°. В таком положении она удерживает язык от западания и вход в гортань остается открытым.

В случаях когда действие электрического тока, помимо остановки дыхания, вызывает прекращение деятельности сердца, одновременно с искусственным дыханием для восстановления кровообращения в организме проводят наружный массаж сердца.

Пострадавшего кладут на спину обязательно на твердую поверхность (пол, скамья, стол, земля и т. п.), расстегивают пояс, воротник рубашки и обнажают грудную клетку. Проводящий массаж встает слева от пострадавшего, отгибает кисть своей левой руки до максимума вверх и кладет ее строго по центру на нижнюю часть грудины пострадавшего (на 3—4 см выше мечевидного отростка — того места, откуда расходятся нижние ребра). Ладонь правой руки он кладет на тыльную сторону кисти левой (рис. 6.3) и производит надавливание по направлению сердца (к позвоночнику).

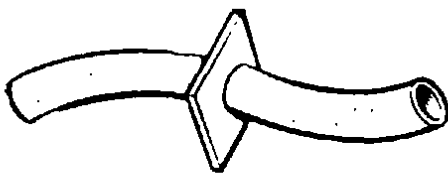


Рис. 6.2. Трубка (воздуховод) для искусственного дыхания

Надавливание выполняется в виде серии резких нажатий 3—5 раз с последующей паузой 2—3 с. Следует проводить 50—60 надавливаний в минуту. Сила надавливания должна быть достаточной для того, чтобы сместить грудину

на 4—5 см. При правильном проведении массажа сердца каждое надавливание на грудину сопровождается пульсацией крупных артерий.

Наружный массаж сердца и искусственное дыхание лучше проводить одновременно вдвоем. При этом надавливание на грудину нельзя делать во время вдоха, так как это препятствует расширению грудной клетки. Если на месте несчастного случая окажется только один человек, то и он может оказать доврачебную помощь пострадавшему, у которого отсутствует дыхание и пульс. Для этого он делает два-три глубоких вдувания воздуха в легкие пострадавшего, а затем в течение 15—20 с проводит наружный массаж сердца, после чего снова делает два-три вдувания и т. д. Соотношение «сердечных толчков» к числу «вдуваний» должно составлять 5:1.

Массаж сердца и искусственное дыхание следует продолжать до появления у пострадавшего самостоятельного дыхания и восстановления деятельности сердца. При правильном проведении искусственного дыхания и массажа у пострадавшего появляются следующие признаки оживления:

улучшается цвет лица, приобретающего розовый оттенок вместо серо-землистого цвета с синеватым оттенком, который был до начала оказания помощи;

появляются самостоятельные дыхательные движения, которые становятся все более и более равномерными по мере продолжения мероприятий по оживлению;

суживаются зрачки глаз.

Длительное отсутствие пульса при появлении других признаков оживления указывает на наличие фибрилляции сердца. Вывести сердце из этого состояния можно при помощи специального аппарата — электрического дефибриллятора.

Спасение жизни человека, пораженного электрическим током, во многом зависит от своевременного и правильного оказания ему первой доврачебной помощи.



Рис. 6.3. Наружный массаж сердца

7. ТЕХНИКА БЕЗОПАСНОСТИ ПРИ ОБСЛУЖИВАНИИ ПОДВИЖНОГО СОСТАВА

7.1. УСЛОВИЯ ТРУДА ЛОКОМОТИВНЫХ БРИГАД

Основная трудовая деятельность локомотивных бригад протекает в кабине локомотива, которая является рабочим местом машиниста и его помощника. К опасным и вредным производственным факторам, ухудшающим условия труда этих работников, относятся электрический ток, движущиеся части оборудования, повышенный уровень шума и вибрации, повышенные или пониженные температура и подвижность воздуха рабочей зоны, недостаточная освещенность панели управления, нервно-психические перегрузки и др. Воздействие на работающих перечисленных факторов может привести к травме.

Поражение электрическим током при несоблюдении правил техники безопасности чаще всего происходит во время осмотра и ремонта крышевого оборудования электроподвижного состава. В аппаратной камере наибольшую опасность представляет быстродействующий выключатель. С высокой опасностью связано также обслуживание вспомогательных машин электровозов, пускорегулирующей аппаратуры и др. В электропоездах опасно обслуживание подвагонного оборудования и высоковольтных шкафов. На тепловозах электротравмы с тяжелым исходом происходят на крыше локомотива от непосредственного случайного прикосновения к контактному проводу.

Анализ заболеваемости среди локомотивных бригад показывает, что значительная их часть вызвана простудами, зависящими от микроклимата на рабочем месте. В кабине машиниста при открытии окон зимой наблюдается резкое изменение температуры. Разница температур по высоте кабины достигает 8--15°C. Для создания благоприятного микроклимата в кабинах машиниста устанавливают калориферы, электрические печи, батареи или отопительно-вентиляционные установки. Такие установки в зимний и переходные периоды года используются для отопления, а в летние месяцы — для вентиляции. При высоких наружных температурах (Среднеазиатская, Закавказская и некоторые другие дороги) кабины магистральных локомотивов оборудуют установками кондиционирования воздуха.

В кабинах машиниста тепловозов воздушная среда загрязняется продуктами неполного сгорания дизельного топлива — сернистым ангидридом, окислами азота, окисью углерода, угле-

водородами. Система вентиляции на тепловозах и дизельных поездах должна исключать возможность попадания отработавших газов в кабину машиниста.

К наиболее вредным производственным факторам на локомотивах относится шум и вибрация. Их источниками являются основное оборудование локомотива — дизель-генераторная установка на тепловозах и дизель-поездах, тяговые электродвигатели, редукторы; вспомогательное оборудование — вентиляторы охлаждения электрических машин, выпрямительные установки на электроподвижном составе переменного тока, холодильные установки тепловозов и дизель-поездов, компрессор тормозной системы, вентиляционно-отопительная система кабины машиниста. В кабину машиниста проникает также шум от взаимодействия локомотива и пути, локомотива и вагонов. Для защиты локомотивных бригад от шума и вибрации на тепловозах, электровазгах и моторвагонном подвижном составе применяют звукоизоляцию, звукопоглощение и виброизоляцию.

При ведении поезда или выполнении маневровой работы машинист или его помощник обязаны из кабины следить за свободностью пути, сигналами, людьми, находящимися на путях, положением стрелок, а также за состоянием поезда или маневрового состава. В то же время они должны наблюдать за показаниями приборов на пульте управления, следить за графиком (расписанием) движения поезда. В темное время суток яркость освещения объектов наблюдения весьма различна. Поэтому орган зрения постоянно адаптируется (приспосабливается) то на яркость шкал приборов на пульте управления, то на яркость объектов, находящихся на пути. Такая многократная переадаптация при недостатке искусственного освещения в кабине машиниста может приводить к утомлению глаз.

Для создания оптимального искусственного освещения на рабочем месте машиниста и его помощника светильники общего освещения должны обеспечивать номинальную освещенность на пульте управления 25—30 лк. В кузове локомотива освещенность пола проходов должна быть не менее 5 лк, вертикальной поверхности ограждений оборудования со стороны прохода на уровне 1 м от пола — 20—30 лк.

Производственная деятельность локомотивных бригад связана, кроме того, с большим нервно-эмоциональным напряжением, обусловленным необходимостью постоянного внимания, повышенной бдительности при вождении поездов, а также высокой степенью ответственности за жизнь перевозимых людей и сохранность грузов.

Важное значение для обеспечения безопасности движения поездов и снижения производственного травматизма среди работников локомотивных бригад имеет создание этим работникам нормальных условий труда и отдыха.

Для локомотивных бригад применяют суммарно-помесячный учет рабочего времени. Фактическое рабочее время за календарный месяц не должно превышать месячной нормы рабочих часов исходя из нормативной продолжительности рабочего дня 7 ч. Продолжительность непрерывной работы при поездке в один или оба конца не может, как правило, превышать 7—8 ч. Это требование учитывают при составлении графика движения поездов. Продолжительность непрерывной работы локомотивных бригад свыше установленной графиком допускается по приказу начальника отделения дороги лишь в случае стихийного бедствия или других чрезвычайных обстоятельств. Стихийными бедствиями считают снежные и песчаные заносы, обвалы, оползни, размывы пути, последствия ураганов, бурь, смерчей, наводнений, землетрясений, гроз, вызвавшие длительный перерыв в движении поездов. К чрезвычайным обстоятельствам относят крушения или аварии поездов, порчу или повреждение локомотивов, вагонов, пути, средств сигнализации и связи, устройств электроснабжения, пожары, вызвавшие задержку в движении более одного часа.

Всякая работа, выполняемая по заданию администрации или с ее ведома сверх нормативного рабочего времени, считается сверхурочной. Для локомотивных бригад с суммарно-помесячным учетом рабочего времени работа сверх нормальной продолжительности рабочего времени за месяц является сверхурочной. В соответствии с действующим законодательством для локомотивной бригады общее время сверхурочной работы не должно превышать 24 ч за месяц и 120 ч за год.

Локомотивным бригадам, помимо отдыха между поездками, еженедельно (равномерно в течение месяца) предоставляют в пункте постоянной работы выходные дни. Их количество должно соответствовать числу воскресных дней в данном месяце. Не допускается денежная компенсация выходных дней.

7.2. МЕРЫ ЗАЩИТЫ ОТ ПОРАЖЕНИЯ ЭЛЕКТРИЧЕСКИМ ТОКОМ ПРИ ОБСЛУЖИВАНИИ ЭЛЕКТРОВОЗОВ И МОТОРВАГОННЫХ ПОЕЗДОВ

Для предотвращения попадания работников локомотивных бригад под напряжение на электровозах и моторвагонных поездах все силовое электрооборудование, кроме вращающихся машин и соединительных кабелей силовой цепи, располагают, как правило, в аппаратных камерах, шкафах, а также на крыше электровоза. Аппаратные камеры, шкафы, ящики, панели пульта управления и легкоъемные (без применения инструмента) ограждения электрических машин, расположенных в кузове вне аппаратных камер, обеспечивают блокирующими устройствами.

Эти устройства исключают доступ к силовому оборудованию при наличии напряжения на токоприемнике, а также возможность подъема токоприемника при открытых или снятых ограждениях.

На ограждения, двери, щиты и другие приспособления, через которые возможен доступ к частям машин и аппаратов, находящихся под напряжением, наносят предостерегающие знаки и надписи.

Вспомогательные машины крепят к раме или другой части кузова, чем обеспечивается надежное заземление их корпусов.

Основным условием защиты от попадания людей под напряжение силовых цепей на электровозах и электроподвижном составе является доступ в высоковольтные камеры и на крышу только при опущенных токоприемниках. С этой целью на отечественных электровозах для управления токоприемниками и вспомогательными машинами используют кнопочные выключатели, которые запираются в отключенном положении кнопок специальным ключом КУ. В соответствии с правилами техники безопасности для локомотивных бригад электроподвижного состава, тепловозов и дизель-поездов заходить в высоковольтную камеру или подниматься на крышу электровоза разрешается только с ключом КУ. Этим гарантируются выключенное положение кнопок управления токоприемниками и невозможность их нажатия.

Дополнительно к блокированию кнопочных выключателей на электровозах некоторых серий применяют электрические блокировки дверей или штор высоковольтных камер. Эти блокировки включаются в цепи управления клапанами токоприемников и в цепь катушки удерживающего электромагнита главного выключателя (на электровозах переменного тока).

На электровозах предусмотрена также надежная защита обслуживающего персонала от попадания под напряжение в случае обрыва контактного провода и падения его на опущенный токоприемник. На электровозах постоянного тока над дверью высоковольтной камеры установлены заземляющие разъединители или контакторы. Если при их наличии машинист или его помощник откроют дверь в высоковольтную камеру при неопущенном токоприемнике, то заземляющий разъединитель замкнет накоротко сеть через токоприемник с землей, что вызовет срабатывание защиты на тяговой подстанции и, как следствие, снятие напряжения с контактной сети. Короткое замыкание контактной сети произойдет и при падении оборванного контактного провода на полз опущенного токоприемника при открытой двери в высоковольтную камеру.

На электровозах переменного тока отечественного производства первичная обмотка тягового трансформатора заземляется ножом разъединителя главного выключателя на специальный

заземляющий контакт. На чехословацких электровозах силовая цепь заземлена при помощи специального заземлителя.

В электропоездах постоянного и переменного тока высоковольтное оборудование расположено в подвагонных камерах и ящиках, высоковольтных шкафах (устанавливаемых в тамбурах) и на крышах вагонов. Тамбурные высоковольтные шкафы и лестницы на крышу вагонов электропоездов имеют электрические блокировки, воздействующие на клапаны токоприемников.

Система блокировки безопасности на электропоездах ЭР2 и ЭР22 автоматически не обеспечивает защиту людей в случае заедания токоприемника в поднятом положении или падения оборвавшегося контактного провода на токоприемник, а подвагонные камеры вообще не имеют блокировок безопасности. Поэтому при осмотре и ремонте электрического оборудования необходимо быть очень внимательным, перед работой опустить токоприемник, переключить воздушный кран токоприемника в положение «Ручное» и главный разъединитель перевести из рабочего положения в заземленное. При этом силовая цепь вагона отключается от токоприемника и замыкается на землю.

В электропоездах, у которых две секции работают от одного токоприемника и получают питание через межвагонное крышное соединение, осмотр электрооборудования или его ремонт нужно проводить с еще большей осторожностью. Перед работой токоприемники должны быть опущены, воздушные краны токоприемников всех вагонов переведены в положение «Ручное», а главные разъединители — в заземленное положение. На электропоездах переменного тока ЭР9П для безопасности обслуживания установлены электрические блокировки высоковольтных шкафов и лестниц на крышу.

На каждом локомотиве и моторвагонном подвижном составе должны быть в наличии средства индивидуальной защиты от поражения электрическим током: диэлектрические перчатки, диэлектрические коврики, изолирующие отключающие штанги (на электровозах), изолирующие заземляющие штанги. Локомотивные бригады прежде чем принять штанги, перчатки и коврики должны убедиться, что срок их испытания не истек и что они предназначены для использования при данном напряжении.

Для защиты машиниста и его помощника от механических повреждений на локомотивах ограждают вращающиеся части дизеля, электрических машин, вентиляторов, компрессоров и другого оборудования, к которым возможен доступ обслуживающего персонала. На тепловозах с кузовом капотного типа для предотвращения падения работников локомотивных бригад с боковых и тормозных площадок устанавливают по их наружной стороне поручни-барьеры высотой около одного метра.

7.3. МЕРЫ БЕЗОПАСНОСТИ ПРИ ТЕХНИЧЕСКОМ ОБСЛУЖИВАНИИ И ТЕКУЩЕМ РЕМОНТЕ ЛОКОМОТИВОВ И МОТОРВАГОННЫХ ПОЕЗДОВ

До постановки на техническое обслуживание и текущий ремонт тяговый подвижной состав (ТПС) — электровозы, тепловозы, моторвагонные поезда — очищают от грязи, пыли, снега, льда. Это имеет большое значение для улучшения условий труда ремонтного персонала. Механизация процессов очистки способствует предупреждению профессиональных кожных заболеваний, устраняет непривлекательный труд обтирщиков.

Ввод (вывод) ТПС в депо и пункты технического обслуживания (ПТО) производят по команде одного лица — дежурного по депо (его помощника) или старшего мастера (мастера) ПТО и под наблюдением сменного мастера (бригадира).

Перед вводом локомотива или моторвагонного поезда в ремонтное стойло все работники, находящиеся в этом стойле или на ранее установленном в нем подвижном составе, должны выйти из смотровой канавы и сойти с крыши локомотива, вагона электропоезда. Электровозы, электропоезда и тепловозы с электрической передачей вводят в стойло, как правило, с помощью специального источника питания постоянного тока напряжением до 400 В. В некоторых депо для предупреждения загазованности в стойловой части тепловозы вводят и выводят специальной тележкой с аккумуляторной батареей. Ввод и вывод тепловозов с работающим дизелем не допускается. После установки локомотива в стойле под колеса подкладывают тормозные башмаки. Разрешается затормаживать локомотив ручным тормозом. Локомотивная бригада электропоезда должна убедиться в том, что вагоны не выходят за пределы здания депо.

Выполнив все меры предосторожности, машинист дает заявку дежурному по депо о снятии напряжения с контактной сети стойла. Получив такую заявку и убедившись в выполнении требований безопасности, дежурный по депо, его помощник или другой специально выделенный и обученный работник снимает напряжение с контактной сети переводом секционного разъединителя в нижнее положение, запирает привод разъединителя на замок и ключ берет с собой. В ряде депо на контактную сеть навешивают заземляющую штангу.

На электровозах машинист дополнительно снимает с переключателя токоприемника съемный штурвал и при его помощи ставит заземляющий разъединитель в положение «Заземлено». На моторном подвижном составе после опускания токоприемников и снятия напряжения с контактного провода слесарь по электрооборудованию или помощник машиниста (под наблюдением бригадира или машиниста) переключает главный или крышевой разъединитель в заземляющее положение.

Если электровоз вводят в депо на пониженном напряжении от вспомогательного контактного провода или кабеля, машинист, получив указание дежурного по депо, отключает вспомогательные машины и опускает токоприемники. Лично убедившись, что токоприемники опустились, машинист, соблюдая меры предосторожности, подготавливает схему электровоза для следования в стойло на пониженном напряжении. После этого он ставит в известность дежурного по депо о том, что можно подавать напряжение на электровоз.

Дежурный, прежде чем подать напряжение на электровоз, убеждается в том, что разъединитель, подающий напряжение на вспомогательный провод, отключен, затем присоединяет питающий кабель пониженного напряжения к соединительным шинам электровоза и только после этого включает разъединитель. При вводе электровоза в стойло на пониженном напряжении дверь высоковольтной камеры не защищается блокировкой. Поэтому для оповещения обслуживающего персонала об опасности вывешивают предупреждающую надпись. Машинист по сигналу дежурного по депо вводит электровоз в стойло со скоростью не более 3 км/ч. После установки электровоза на канаву и его закрепления дежурный отключает сначала разъединитель, затем питающий кабель от соединительных шин электровоза и только затем снимает предупреждающую надпись с двери высоковольтной камеры.

По окончании технического обслуживания и ремонта электроподвижного состава сменный мастер (бригадир) делает заявку о подаче напряжения в контактную сеть. При этом он должен убедиться в готовности электроподвижного состава (закрываются двери и щиты аппаратных камер, крышки подвагонного оборудования, люки, лестницы для выхода на крышу и др.) и отсутствии опасности для обслуживающего персонала.

Заявку оформляют записью в специальном журнале, хранящемся у дежурного по депо, его помощника или другого специально выделенного работника, которые имеют право подавать и снимать напряжение с контактной сети депо. В заявке указывают дату и время подачи напряжения и номер стойла (канавы, позиции). На основании этой заявки дежурный по депо (его помощник или специально выделенный работник), убедившись в отсутствии людей в опасной зоне (на крыше электроподвижного состава, в смотровой канаве и др.), а также в том, что токоприемники опущены, объявляет дважды по громкоговорящей связи: «Контактная сеть на таком-то пути под напряжением». После этого он дает установленный звуковой сигнал, открывает замок на ручке привода секционного разъединителя и подает напряжение в контактную сеть.

Перед подъемом токоприемника машинист обязан оповестить об этом помощника и других лиц, находящихся на электровозе

или обслуживающих моторвагонный подвижной состав, и убедиться в том, что люди находятся в безопасных местах; щиты аппаратной камеры и крышки подвагонных аппаратных ящиков и т. д. установлены на места и закрыты; машины, аппараты, приборы и силовые цепи готовы к пуску и работе; двери в аппаратную камеру крышки крышевых люков заблокированы, складные лестницы сложены; быстродействующий выключатель отключен и рукоятка контроллера находится на нулевой позиции; крышевые или главные разъединители на моторвагонном подвижном составе отключены. После этого громко объявляет: «Поднимаю токоприемник», подает установленный звуковой сигнал и выполняет необходимые действия.

Убедившись, что токоприемники поднялись, машинист включает вспомогательные машины, проверяет действие тормозов и песочниц, сигнальных приборов (буферных фонарей, прожекторов), освещения кабины, звуковых сигналов. Затем, отпустив ручные тормоза и убедившись, что из-под колес вынуты тормозные башмаки, машинист объявляет дежурному по депо о готовности выезда. Дежурный (или его помощник) открывает ворота, лично проверив, что напряжение в контактную сеть подано и на рельсах нет предметов, препятствующих движению. Только после этого он подает сигнал, разрешающий машинисту выезд из депо. Машинист, убедившись, что помощник находится на своем месте, ставит реверсивную рукоятку в положение «Вперед», подает условленный сигнал свистком, включает контроллер и выезжает из депо. При выезде из ворот депо машинист и его помощник не должны высовываться из окон.

7.4. МЕРЫ БЕЗОПАСНОСТИ ПРИ ЭКИПИРОВКЕ ПОДВИЖНОГО СОСТАВА

Экипировка подвижного состава включает в себя операции по набору песка, топлива, смазок, воды, а также внешнюю очистку (обмывку) подвижного состава, обдувку тяговых электродвигателей и машинных помещений, пассажирских салонов и тамбуров вагонов моторвагонных и дизельных поездов.

Для обеспечения безопасности обслуживающего персонала территории, на которых размещены экипировочные устройства и склады смазок и топлива, содержат в чистоте. Проезды и проходы, а также ходовые, экипировочные пути очищают от снега, льда и шлака и посыпают песком.

Локомотивы на путях ставят на расстоянии не менее 2 м друг от друга. Подталкивать локомотив другим не разрешается.

Электрооборудование и все металлические нетоковедущие части, которые могут оказаться под напряжением вследствие повреждения изоляции, надежно заземляют. Качество заземления

проверяют не реже одного раза в год. Ремонт и чистку электрооборудования, аппаратов и других электрических приборов производят только при отключенном напряжении. Во избежание пожара от возможного возникновения электрической дуги горючие вещества и мелкие проводящие ток предметы располагают на расстоянии от электродвигателей.

При сушке песка выделяется много пыли, вредно действующей на организм человека. Поэтому с целью уменьшения пыления вместо жаротрубных печей используют барабанные сушила. В этом случае сушка и просеивание песка происходят в закрытой камере с принудительным отсосом. В загрузочной патрубке сушила установлены подвижная заслонка, а в местах соприкосновения барабана с топкой и загрузочной камерой — специальные уплотнители, что предотвращает проникновение продуктов сгорания топлива в помещение пескоподачи. При пуске барабанного сушила включают дымососный и дутьевой вентиляторы, затем привод барабана и только после этого устройства, подающие песок. Если песок сушат в жаротрубных печах, то в сушильном помещении устанавливают вытяжную вентиляцию для отсасывания пыли при ворошении и просеивании песка.

При наборе песка локомотив останавливают так, чтобы гибкие пескоподающие рукава находились напротив песочниц. Рукава к песочницам подводят после полной остановки локомотива. Если во время экипировки требуется передвижение локомотива, то рукава предварительно отводят и закрепляют, а после передвижения вновь подводят к песочницам. Перед подачей песка помощник машиниста должен убедиться в том, что рукав правильно направлен в песочницу и вблизи локомотива не находятся люди. Набирают песок, как правило, в защитных очках.

На экипировочных позициях для набора песка и выхода на крышу электровоза по всей его длине на уровне крыши устраивают продольные стационарные площадки с каждой стороны пути. Площадки ограждают перилами и оборудуют калитками, которые имеют замок, блокируемый с приводом разъединителя контактной сети над экипировочной позицией. Контактная сеть над экипировочными позициями секционирована. Каждый секционированный участок нормально находится под напряжением, а обесточивается и заземляется секционными разъединителями только на время экипировки и осмотра крышевого оборудования электровоза. Приводы разъединителей имеют дистанционное управление при помощи кнопок, размещенных в специальном шкафу, установленном в междупутье.

Экипировочные пути могут быть оборудованы и откидными продольными площадками. Такие площадки имеют электрический привод и блокировку, что обеспечивает поворот их в рабочее положение только при снятом напряжении с контактной сети над экипировочной канавой. После экипировки подать напряже-

ние в контактную сеть можно лишь при отведенной площадке в крайнее закрытое положение.

Безопасность работ на экипировочных путях обеспечивается системой световой сигнализации и блокировок, действующих в зависимости от положения секционного разъединителя. Пути имеют следующие устройства:

двухцветную сигнализацию — красный огонь сигнализирует о наличии напряжения в контактной сети над экипировочной позицией, зеленый — об отсутствии напряжения в контактной сети;

двухцветную сигнализацию в шкафу управления и в смотровой канаве, показывающую положение секционного разъединителя: красный — включен, зеленый — выключен;

двухцветную сигнализацию светофоров: красный огонь указывает на отсутствие напряжения в контактной сети — въезд в депо запрещен; зеленый сигнализирует о том, что контактная сеть находится под напряжением — въезд в депо разрешен;

блокировку приводов разъединителей, которые позволяют заземлять контактную сеть только при снятом с нее напряжении;

блокировку калиток для выхода на крышу электровозов, связанную с секционным разъединителем контактной сети и не позволяющую открыть калитку при напряжении в контактной сети или подать напряжение в контактную сеть при открытой или незапертой калитке.

Экипировку, как правило, производят специально выделенные экипировочные бригады. При поступлении на работу члены этих бригад сдают экзамены по технике безопасности и проходят соответствующий инструктаж.

Дизельное топливо и смазочные масла — горючие материалы, поэтому при обращении с ними надо соблюдать особые меры предосторожности. Вблизи экипировки топливом и смазкой нельзя применять открытый огонь. Важным условием пожарной безопасности является чистота территории.

Устройства и сооружения топливно-смазочного хозяйства должны соответствовать противопожарным требованиям. Помещения, где хранятся топливо и смазка, оборудуют средствами предупреждения и тушения пожаров, а также противопожарным инвентарем. В местах экипировки топливом и смазкой, как и в местах их хранения, вывешивают плакаты, предупреждающие о том, что курить и пользоваться открытым огнем запрещается. Металлическую аппаратуру, насосы, сливноналивные устройства, раздаточные колонки и т. п. заземляют в целях защиты от ударов молнии и разрядов статического электричества.

Нельзя хранить и транспортировать смазку и горючие жидкости в открытой таре. Сухую графитовую смазку для полозов токоприемников электровозов и электропоездов хранят в закрытых бидонах.

В последние годы проведены большие работы по механизации и автоматизации трудоемких операций по экипировке. Это позволило обезопасить и значительно улучшить условия труда экипировочных и локомотивных бригад.

7.5. МЕРЫ БЕЗОПАСНОСТИ ПРИ ОБСЛУЖИВАНИИ ВАГОНОВ ПАССАЖИРСКИХ ПОЕЗДОВ ПРОВОДНИКАМИ

Проводники пассажирских вагонов обслуживают пассажиров в пути следования, обеспечивают нормальную работу приборов отопления, освещения, вентиляции, поддерживают чистоту и порядок в вагоне. Они должны знать и точно выполнять правила техники безопасности при обслуживании пассажирских вагонов. В их обязанности входит обеспечение не только личной безопасности, но и безопасности пассажиров.

Перед осмотром и наружной обмывкой вагонов на путях станции вручную состав или отдельно стоящий пассажирский вагон ограждают переносными или постоянными сигналами остановки. Переносной сигнал (днем красный щит, вечером фонарь с красным огнем на штанге) устанавливают по оси пути на расстоянии 50 м от ремонтируемых вагонов. Если крайний вагон состава находится от предельного столбика на расстоянии менее 50 м, переносной сигнал устанавливают по оси пути напротив столбика.

Перед отправлением в рейс проводники вагонов проходят инструктаж по технике безопасности, который проводит начальник (бригадир) пассажирского поезда.

Все проводники должны своевременно проходить профилактические медицинские осмотры и обследования.

Работу проводники в основном выполняют в вагоне. Но по роду своей деятельности им часто приходится быть на железнодорожных путях. Путь является опасной зоной вследствие наличия угрозы наезда подвижного состава на людей. Поэтому при нахождении на путях работники поездных бригад должны соблюдать следующие меры безопасности:

проходить вдоль путей только по обочине или по середине междупутья; при этом внимательно следить за движущимися поездами, маневрирующими составами, локомотивами, а также за наличием предметов, выступающих за пределы очертания габарита подвижного состава;

переходить пути под прямым углом, предварительно убедившись, что в этом месте нет на близком расстоянии движущегося поезда или локомотива;

при переходе через путь, занятый стоящими вагонами, пользоваться тормозными площадками грузовых вагонов или тамбурами пассажирских; нельзя подлезать под вагоны;

при обходе стоящих на путях составов или локомотивов переходить путь на расстоянии от них не менее 5 м; проходить между расцепленными вагонами при расстоянии между ними не менее 10 м;

при движении поездов, маневровых составов, локомотивов заблаговременно отходить в безопасное место на расстояние не менее 2 м, а при следовании поездов со скоростью свыше 120 км/ч — на расстояние не менее 5 м от ближнего рельса.

В случаях когда один проводник надевает приводной ремень генератора или устраняет какие-либо неисправности под вагоном, второй проводник должен находиться рядом с развернутым красным флагом. Обнаружив в вагоне неисправность, угрожающую безопасности движения поезда или жизни и здоровью людей, проводник обязан принять неотложные меры к остановке поезда.

При работе на электрифицированных линиях железных дорог проводники должны быть проинструктированы о правилах безопасности при нахождении на электрифицированных путях. На станциях и перегонах электрифицированных участков запрещается приближаться к контактной сети на расстояние менее 2 м; прикасаться к электрическому оборудованию вагонов, находящемуся под напряжением при включенном электрическом отоплении; подниматься на крышу вагона; прикасаться к оборванным проводам контактной сети.

В процессе обслуживания отопительной установки вагона необходимо соблюдать правила техники безопасности и пожарной безопасности. Запрещается хранить в котельном отделении легковоспламеняющиеся жидкости и материалы, а также разжигать котел с их применением.

При обслуживании вагонов с электрическим и комбинированным отоплением надо уметь пользоваться им и знать меры безопасной эксплуатации. Проводники должны пройти специальное обучение, сдать экзамены и получить квалификационное удостоверение на право работы с электрическим и комбинированным отоплением.

Во всех случаях соединять или разъединять высоковольтную магистраль головного вагона пассажирского состава и электровоза разрешается при обесточенных цепях отопления и опущенном токоприемнике. Эту операцию выполняет поездной электромеханик в присутствии машиниста локомотива.

Проводникам вагонов запрещается разъединять или соединять межвагонные устройства, открывать подвагонные ящики с высоковольтной аппаратурой, кожуха электропечей, подсоединять штепсель межвагонного соединения к стационарной высоковольтной колонке.

Большое внимание проводники вагонов должны уделять обеспечению пожарной безопасности в вагонах. Пожары в пассажир-

ских поездах возникают, как правило, вследствие нарушения правил пользования электронагревательными приборами; хранения и перевозки легковоспламеняющихся жидкостей; несоблюдения правил пожарной безопасности при курении и по другим причинам.

Пассажирские вагоны с электрическим отоплением обеспечиваются двумя углекислотными огнетушителями, а с водяным отоплением — одним углекислотным огнетушителем и одним пенным.

При возникновении пожара в вагоне во время следования поезда проводник обязан остановить поезд стоп-краном, разбудить второго проводника, отключить все электропотребители в вагоне (кроме аварийного освещения в ночное время), открыть замки тамбурных дверей и принять меры к эвакуации пассажиров из вагона на полевую сторону. Второй проводник должен немедленно приступить к тушению пожара всеми имеющимися средствами.

Если ликвидировать пожар своими силами невозможно, механик-бригадир (начальник поезда) обязан поручить локомотивной бригаде доложить об этом дежурному поезвному диспетчеру и через него вызвать ближайшее пожарное подразделение. Одновременно необходимо принять меры к расцепке состава.

8. ЗАЩИТА ОБСЛУЖИВАЮЩЕГО ПЕРСОНАЛА ОТ НАЕЗДА ПОДВИЖНОГО СОСТАВА

8.1. ОБЩИЕ МЕРЫ БЕЗОПАСНОСТИ ПРИ НАХОЖДЕНИИ НА ЖЕЛЕЗНОДОРОЖНЫХ ПУТЯХ

Работа многих профессий железнодорожников непосредственно связана с движением поездов и производством маневров. Железнодорожный путь является опасной зоной вследствие наличия угрозы наезда подвижного состава на людей. Поэтому, находясь на путях, необходимо быть особенно внимательным, соблюдать все требования безопасности, так как нарушение их может привести к тяжелому несчастному случаю.

Прежде всего работники не должны находиться на путях без надобности. Подходя к пути, надо внимательно осмотреться и убедиться в том, что по этому пути не приближается подвижной состав, и только после этого переходить путь под прямым углом. При этом не следует наступать на рельсы и становиться между острьяками и рамными рельсами или в желоба крестовины стрелочного перевода. Нельзя переходить или перебежать путь перед надвигающимся поездом, локомотивом или маневровым составом.

Вдоль пути идти можно только посередине междупутья или обочине земляного полотна. При этом надо внимательно прислушиваться и чаще осматриваться, наблюдая за движением по смежным путям. Идти внутри колес и по концам шпал запрещается. Чтобы не споткнуться, необходимо обращать внимание на кабельные стойки, муфты, коробки, дроссель-трансформаторы, тяги, электроприводы и другие устройства и предметы, находящиеся на территории станции.

На территории станций организуют наиболее безопасные маршруты служебного прохода. Вдоль таких маршрутов устанавливают указательные знаки «Служебный проход» в виде прямоугольника синего цвета. На территории станции могут быть и запрещающие знаки «Проход запрещен» в виде круга с красной каймой, предупреждающие знаки «Берегись поезда» и «Осторожно! Негабаритное место» в виде треугольника желтого цвета с черной каймой.

Сооружения и устройства, расположенные с отступлением от габарита приближения строений, должны иметь предупреждающую окраску. Такую же окраску должны иметь сооружения и устройства, если между ними и подвижным составом персоналу находиться опасно. Основным цветом предупреждающей окраски

является желтый, а вспомогательным — черный. Окраску выполняют в виде чередующихся желтых и черных полос равной ширины, при этом полосы располагают под углом 45°.

При переходе через пути, занятые вагонами, надо пользоваться тормозными площадками вагонов или обходить стоящий состав на расстоянии не менее 5 м от крайнего вагона. Нельзя проходить между расцепленными вагонами, если расстояние между ними менее 10 м, пролезать под стоящими вагонами, переходить по сцепным приборам, а также пользоваться тормозными площадками вагонов движущегося поезда.

Особую бдительность необходимо проявлять при нахождении на железнодорожных путях в темное время суток и при неблагоприятных метеорологических условиях, когда видимость и слышимость значительно ухудшаются. Головной убор в зимний период не должен снижать слышимость звуковых сигналов и команд. Зимой необходимо также остерегаться наледей, сугробов снега, с тем чтобы не поскользнуться и не упасть.

8.2. МЕРЫ БЕЗОПАСНОСТИ ПРИ ПРОВЕДЕНИИ РАБОТ У НА ЖЕЛЕЗНОДОРОЖНЫХ ПУТЯХ

Все работы на железнодорожных путях должны производиться с соблюдением Правил технической эксплуатации железных дорог Союза ССР. Инструкции по сигнализации на железных дорогах Союза ССР, правил по технике безопасности, производственной санитарии и др.

Проход на работу разрешается по обочине земляного полотна или в стороне от пути. В темное время суток, в туман, во время метели и при других неблагоприятных условиях видимости рабочие должны соблюдать особую осторожность.

Во время передвижения руководитель находится сзади группы, ограждая ее красным сигналом. В условиях плохой видимости (при крутых кривых, в глубоких выемках, лесистой местности и т. п.) выделяются два сигналиста, один из которых следует впереди, а другой сзади группы на расстоянии зрительной видимости. Сигналисты идут с развернутыми красными флагами днем, а ночью и при плохой видимости — с фонарями с красным огнем. Они должны одновременно оповещать рабочих о приближении поезда.

Для обеспечения безопасности движения поездов и труда рабочих место производства работ ограждают соответствующими сигналами. Запрещается приступать к работам до ограждения сигналами места работ, а также снимать ограждающие сигналы до полного окончания работ, проверки состояния пути, контактной сети и соблюдения габарита подвижного состава. При работе с механизмами и инструментами, ухудшающими слыши-

мость, принимают дополнительные меры безопасности: выдают предупреждения на поезда об особой бдительности и подаче оповестительных сигналов при приближении к месту работ.

В систему ограждения входят переносные сигналы и сигнальные знаки, петарды, автоматическая оповестительная сигнализация, а также сигналисты по охране сигналов и оповещения работающих о приближении поезда. Сигналистами могут быть назначены монтеры пути с разрядом квалификации не ниже III, выдержавшие соответствующие испытания.

Схемы и порядок ограждения места работ сигналами остановки и уменьшения скорости, сигнальными знаками «С» (о подаче свистка) установлены Инструкцией по сигнализации на железных дорогах Союза ССР и Инструкцией по обеспечению безопасности движения поездов при производстве путевых работ.

Сигналами остановки ограждают работы, связанные главным образом с нарушением целостности и устойчивости пути, препятствия для движения поездов, а также работы, проводимые в стесненных условиях, когда рабочие при пропуске поезда не могут разместиться в стороне от пути. Сигналы уменьшения скорости используют для ограждения работ, связанных с изменением положения рельсового пути в плане и профиле, ослаблением основания рельсо-шпальной решетки и др. Переносные сигнальные знаки «С» устанавливают исключительно для предупреждения работающих о приближении поезда.

При производстве работ на одном из путей двухпутного или многопутного участка независимо от того, какими сигналами ограждено место работы, по соседнему пути устанавливают сигнальные знаки «С». Эти знаки не устанавливают при работах, которые требуют ограждения соседнего пути сигналами остановки. О производстве работ, ограждаемых сигналами остановки или уменьшения скорости, на поезда выдают предупреждения.

Перед началом работ в темное время суток, во время тумана, метели и т. п., когда видимость снижается до 800 м и менее, руководитель работ должен принять дополнительные меры по обеспечению безопасности работающих; дать заявку на выдачу предупреждений на поезда об особой бдительности и подаче оповестительных сигналов при приближении к месту работ и переносному знаку «С»; выставить сигналистов с обеих сторон места работ с рожками для извещения работающих о приближении поезда; спланировать работы так, чтобы у одного руководителя бригады фронт работ был не более 50 м.

В пределах станции работы, требующие ограждения сигналами остановки или уменьшения скорости, выполняются по согласованию с дежурным по станции. При этом руководитель работ должен предварительно сделать запись в Журнале осмотра путей, стрелочных переводов, устройств СЦБ, связи и контактной сети о месте и времени производства работ.

При производстве работ по текущему содержанию станционных путей и стрелочных переводов, не ограждаемых сигналами остановки или уменьшения скорости (сигнальный знак «С» на станциях не устанавливается), меры, обеспечивающие безопасность работающих, предусматриваются местной инструкцией. Такая инструкция разрабатывается начальником дистанции пути и после согласования с техническим инспектором ЦК профсоюза утверждается начальником отделения дороги.

При выполнении на станции работ, требующих ограждения сигналами остановки, движение поездов по путям и стрелочным переводам, на которых ведутся работы, прекращается.

Дежурный по станции после ознакомления с содержанием записи руководителя работ в Журнале дает указание дежурным по постам, сигналистам, составителям поездов, а через них и машинистам локомотивов, работающих на станции, о запрещении заезда на определенные пути или их участки, об уменьшении скорости или особой бдительности при следовании по путям, где проводятся работы. О предстоящем пропуске поездов и маневровых передвижений он заблаговременно извещает руководителя работ, который должен обеспечить непрерывное наблюдение за приближающимися поездами или маневровыми передвижениями и своевременно прекращать работы.

На горочных путях, а также путях подгорочных парков путевые работы выполняют во время перерыва в маневровой работе. Они могут выполняться также на закрытом для движения пути после согласования с дежурным по станции и записи в Журнале осмотра путей, стрелочных переводов, устройств СЦБ, связи и контактной сети.

Локомотивная бригада при приближении поезда к станции и движении по станционным путям обязана проявлять особую бдительность, подавать установленные звуковые сигналы, внимательно следить за свободностью пути и ограждающими сигналами.

8.3. МЕРЫ БЕЗОПАСНОСТИ НА УЧАСТКАХ СО СКОРОСТНЫМ ДВИЖЕНИЕМ ПОЕЗДОВ

Участки со скоростью движения поездов более 120 км/ч считаются скоростными. На скоростных участках предусмотрены дополнительные меры по обеспечению безопасности движения поездов и личной безопасности работников и пассажиров. На станциях, по которым скоростной поезд следует без остановки, маневровую работу прекращают не менее чем за 15 мин до его прохода. Все операции по пропуску поезда выполняют заблаговременно с таким расчетом, чтобы дежурный по станции за 10 мин до его проследования доложил поездному диспетчеру о

прекращении маневров и готовности маршрута. Также заблаговременно по громкоговорящей связи оповещают пассажиров и работников станции о приближении скоростного поезда. При проходе поезда пассажиры и работники станции должны отойти от края платформы или от пути, по которому следует поезд, на расстояние не менее 3 м.

На остановочных пунктах при проходе скоростного поезда машинист по радио оповещает об этом пассажиров. Двери пассажирских и пригородных поездов должны быть закрыты. При подходе к участкам пути, расположенным вблизи населенных пунктов, машинист подает оповестительные сигналы.

Скоростные поезда пропускаются только по главным путям станций. Начальник отделения или его заместитель при крайней необходимости может разрешить пропуск поезда по боковому пути с установленной скоростью. Об этом поездной диспетчер заблаговременно предупреждает по радио машиниста скоростного поезда и дежурных станций, по которым поезд пропускают по боковым путям. О приеме скоростного поезда на боковой путь машинисту вручают письменное предупреждение на предыдущей станции. Если предупреждение не было вручено, машинист должен остановить поезд у входного сигнала станции, после чего следовать на боковой путь.

В случае непредусмотренной остановки скоростного поезда на станции или изменения расписания его следования поездной диспетчер до прохода поездом последнего отдельного пункта по поездной радиосвязи оповещает об этом машиниста. Дежурный по станции за 3 мин до прибытия поезда выходит с красным сигналом для его встречи, а стрелочник или сигналист по указанию дежурного — с желтым развернутым флагом днем или желтым огнем ручного фонаря ночью.

Ужесточены меры предосторожности и при производстве работ на участках со скоростным движением поездов. Работы на пути прекращают не менее чем за 10 мин до прохода скоростного поезда. Путь приводят в исправное состояние, инструмент и материалы убирают. Не менее чем за 5 мин до прохода поезда работающие уходят с пути на расстояние 4 м в сторону поля. Если путевые работы ведутся развернутым фронтом, то людей отводят с пути за 10 мин до прохода поезда.

Съемные дрезины и другие средства передвижения снимают с пути за 10—15 мин. Выпускать их на перегоны за 30 мин до прохода скоростного поезда не разрешается. Заблаговременно прекращают работы по разгрузке и погрузке балласта, шпал, рельсов и т. п. Рабочие в этом случае за 5 мин до прохода поезда уходят на расстояние не менее 5 м в сторону.

Для обеспечения безопасности обслуживающего персонала на железнодорожных путях разработаны Рекомендации по организации работы по системе информации «Человек на пути»,

утвержденные МПС в 1984 г. Эта система направлена на усиление контроля за соблюдением работниками железнодорожного транспорта правил нахождения на пути при приближении и пропуске поездов. Она будет иметь наибольший эффект только при совместных действиях работников хозяйств пути, локомотивного и движения.

Локомотивная бригада при следовании по перегону и станции следит за свободностью пути. О каждом случае несвоевременного схода людей с пути она немедленно сообщает по радиосвязи дежурному по станции и машинисту встречного поезда. По прибытии в локомотивное депо машинист делает запись в журнале регистрации системы информации «Человек на пути».

Дежурный по станции, получив сообщение от машиниста о нарушении требований безопасности, немедленно передает его дежурному по дистанциям пути, сигнализации и связи и т. д. Дежурный по дистанции должен сообщить об этом дорожному мастеру, производителю работ, в подчинении которого находятся люди, допустившие нарушение.

После получения информации дорожный мастер (бригадир) обязан провести расследование нарушения и принять соответствующие меры к нарушителям (обсудить на рабочем собрании, лишить премии и т. д.). О результатах расследования и принятых мерах он сообщает дежурному по дистанции, который делает запись в журнале регистрации системы информации «Человек на пути».

8.4. МЕРЫ БЕЗОПАСНОСТИ ПРИ ОСМОТРЕ И РЕМОНТЕ ВАГОНОВ И ВАГОННЫХ ЗАМЕДЛИТЕЛЕЙ НА ПУТЯХ

Перед осмотром и ремонтом вагонов на путях станций и депо или других пунктов устанавливают соответствующие переносные или постоянные сигналы или включают автоматические устройства ограждения.

Переносной сигнал (днем — красный щит, ночью — фонарь с красным огнем на штанге или треноге) устанавливают по оси пути на расстоянии 50 м от ремонтируемых вагонов (на сквозных путях — с обеих сторон, а на тупиковых — со стороны стрелочного перевода). При ремонте вагонов пассажирских поездов на путях промежуточных станций проводники подают в сторону машиниста локомотива сигнал остановки до окончания ремонта. На путях сортировочного парка ремонтируемый вагон или группу вагонов ограждают не только переносными сигналами, но и тормозными башмаками, укладывая их на обоих рельсах не ближе 25 м от крайнего вагона. При меньшем расстоянии от предельного столбика башмаки ставят напротив столбика у сигнала ограждения.

Постоянные сигналы ограждения, к которым относятся поворотные брусья и запирающие стрелки, более надежны. Их применяют для ограждения путей вагонных депо, ремонтных пунктов, специально выделенных для ремонта вагонов путей на сортировочных горках. Места установки поворотных брусьев и необходимость запираения стрелок, а также порядок их обслуживания согласовывают с начальником станции.

На станциях, где производятся технический осмотр, текущий ремонт, экипировка и подготовка вагонов к перевозке, в зависимости от эксплуатационных условий и оборудования устройствами СЦБ предусматривают централизованные ограждения составов от возможных наездов на людей. Для ограждения используют устройства, управление которыми осуществляется дистанционно с пульта управления оператора пункта технического обслуживания (ПТО). На этом пульте, как и на пульте управления устройствами СЦБ дежурного по станции, маневровому району, предусмотрен контроль устройств ограждения и их исправности.

Приняты следующие способы ограждения составов:

установка специальных сигналов ограждения; применяют на станциях и в парках с ручным обслуживанием стрелок или с электрической централизацией без маневровых светофоров;

исключение задания маршрутов на ограждаемые пути в устройствах электрической централизации; применяют на станциях и в парках, где маршрутизированы все передвижения (станции, оборудованные электрической централизацией с маневровыми светофорами);

перевод централизованных стрелок в охранное положение и их замыкание; применяют для ограждения путей со стороны горловины, оборудованной устройствами электрической централизации маневровых районов, или для ограждения отправочных путей подгорочного парка со стороны горки, оборудованной устройствами горочной централизации.

Управление устройствами ограждения осуществляет оператор пункта технического обслуживания совместно с оператором маневрового района. Для этого в помещении ПТО имеется пульт управления и необходимая аппаратура. На пульте расположены кнопки запроса и включения ограждения, контрольные лампочки запроса ограждения (белого цвета) и включения ограждения (красного цвета). Все перечисленные кнопки и лампочки установлены индивидуально для каждого пути. Кроме этого, на пульте имеются групповая кнопка отмены запроса ограждения и контрольная лампочка.

На сортировочных станциях применяют устройства для ограждения места производства работ на вагонных замедлителях механизированных горок. Замедлители первой тормозной позиции со стороны горба горки и со стороны подгорочных путей ограждают сигналами. Замедлители второй тормозной пози-

ции со стороны подгорочных путей также ограждают сигналами, а со стороны горба — стрелками, замыкаемыми в охранном положении. На третьей тормозной позиции со стороны горба горки замедлители ограждают аналогично замедлителям первой и второй позиций, а со стороны подгорочных путей — в соответствии с Инструкцией по сигнализации на железных дорогах Союза ССР аналогично ограждению мест производства путевых работ на станциях.

8.5. СИГНАЛИЗАТОРЫ ОПОВЕЩЕНИЯ О ПРИБЛИЖЕНИИ ПОДВИЖНОГО СОСТАВА К МЕСТУ РАБОТ НА СТАНЦИЯХ

Сигнализаторы оповещения предназначены для предупреждения работающих на путях в горловинах станций, путях разъездов и постов примыкания, оборудованных электрической централизацией, о приближении подвижного состава. Для этого сигнализаторы снабжены звуковым и световым сигналами. Они имеют также контрольные сигналы, сообщающие об исправности блоков оповещения.

Сигнализаторы могут быть переносными и стационарными. Переносной сигнализатор состоит из сигнального блока и колонки подключения. Стационарный представляет собой стойку с кожухом, внутри которого смонтированы сигнальный блок и панель со штепселями и клеммами. Сигнальные блоки по конструкции аналогичны, разница заключается лишь в том, что в качестве источника звукового сигнала в них применены различные типы ревунов. Стационарные сигнализаторы размещают в междупутье или на обочине пути по одному на одну-две стрелочные секции.

Колонки подключения переносных устройств устанавливаются у каждой стрелки. Во время работы монтер пути ставит сигнальный блок на колонку. Стационарные сигнализаторы и колонки подключения укрепляют на бетонном фундаменте. Сигнал оповещения о приближении подвижного состава, следующего по разрешающим показаниям поездных сигналов, подается не менее чем за 50 с до приближения поезда к месту работ.

При маневровых передвижениях сигнал оповещения подается с момента открытия сигнала, разрешающего проезд по охраняемой стрелке. Поезд, следующий по соседним путям, не включает сигнал оповещения.

Разрешение на производство работ в заданном стрелочном районе дает дежурный по станции (ДСП) нажатием соответствующей кнопки на пульте или диспетчер (ДНЦ), если станция находится на диспетчерском управлении. Выданное разрешение не исключает пропуск подвижного состава, если обеспечивается автоматическое и своевременное оповещение людей, работающих

на стрелках. Сигнализаторы оповещения действуют в автоматическом режиме при движении поезда по разрешающим огням светофоров. Если время с момента открытия поездного сигнала до момента вступления поезда в охраняемую зону менее 50 с, то сигнал открывается с выдержкой времени. Выдержка на открытие сигнала отсчитывается с момента подачи сигнала оповещения. Чтобы ускорить открытие сигнала ДСП, можно заблаговременно подать сигнал оповещения. При движении подвижного состава по пригласительному сигналу или без разрешающих показаний светофоров рабочих оповещает дежурный по станции, нажимая соответствующую кнопку на пульте электрической централизации (сигнал оповещения подается на все стрелки данной горловины станции).

В случае применения переносных сигнализаторов к месту работ доставляют сигнальный блок, ключом открывают крышку колонки подключения, находящейся у стрелки, на которой будут производиться работы. Для установки блока откидывают крышку колонки подключения и вставляют цоколь так, чтобы его фиксатор находился против ригеля замка, а штыри панели колонки вошли в гнезда панели блока. По мере продвижения от стрелки к стрелке сигнальный блок переставляют на соответствующую колонку подключения.

Стационарные сигнализаторы постоянно находятся у стрелок. Для приведения их в рабочее состояние открывают замок и снимают кожух, защищающий сигнализатор от механических повреждений. После приведения сигнализатора в рабочее состояние на его панели должен появиться контрольный сигнал, означающий, что устройство исправно и на участке приближения отсутствует поезд. В этом случае монтер пути может приступить к работе, соблюдая меры безопасности, определенные местной инструкцией.

При приближении поезда к зоне производства работ звучит сигнал оповещения. При этом монтер пути должен немедленно прекратить работу, убрать инструмент с пути и отойти в безопасное место, определенное инструкцией. После прохода поезда при поступлении контрольного сигнала монтер пути может продолжать работу. Если сигнал (как контрольный, так и оповещения) отсутствует, надо немедленно прекратить работу и доложить о случившемся дежурному по станции или диспетчеру диспетчерской централизации. В этом случае продолжить работы можно только после полученного по телефону разрешения ДСП (ДНЦ) без применения устройств оповещения в присутствии сигналиста.

После окончания всех работ монтер пути обязан доложить об этом ДСП (ДНЦ), который должен выключить устройства оповещения.

9. МЕРЫ БЕЗОПАСНОСТИ ПРИ РАБОТЕ НА СТАНКАХ И С ИНСТРУМЕНТОМ

9.1. ТРЕБОВАНИЯ ТЕХНИКИ БЕЗОПАСНОСТИ К ОБОРУДОВАНИЮ

Обслуживание производственного оборудования, как правило, связано с повышенной опасностью, поэтому к его конструкции предъявляется ряд требований по обеспечению безопасности работающих.

Согласно ГОСТ 12.2.003—74 производственное оборудование должно быть безопасным при монтаже, эксплуатации, ремонте, транспортировании и хранении. В процессе эксплуатации оно не должно загрязнять выбросами вредных веществ окружающую среду выше установленных норм.

Безопасность производственного оборудования обеспечивается: выбором прогрессивного принципа действия, совершенных конструктивных схем, безопасных элементов конструкции и т. п.; применением в конструкции средств механизации, автоматизации и дистанционного управления, эффективных средств защиты, соответствующих материалов; выполнением требований пожарной и взрывобезопасности; включением требований безопасности в техническую документацию по монтажу, эксплуатации, ремонту, транспортированию и хранению.

Оборудование должно соответствовать требованиям безопасности в течение всего срока службы. При его проектировании и постройке необходимо применять безопасные и безвредные материалы.

Движущиеся части производственного оборудования, если они являются источниками опасности, ограждают или снабжают средствами защиты. Элементы конструкции оборудования не должны иметь острых углов, кромок и поверхностей с неровностями, представляющими источник опасности.

Рабочие места для обслуживающего персонала, входящие в конструкцию оборудования, должны быть безопасными и удобными. Оборудование, обслуживание которого связано с передвижением персонала, снабжают безопасными по конструкции проходами, площадками, лестницами и т. п.

В необходимых случаях оборудование обеспечивают местным освещением в соответствии с условиями эксплуатации и окружающей среды. При этом должна исключаться возможность случайных прикосновений к токоведущим частям средств освещения.

Для предупреждения работающих об опасности конструкцией производственного оборудования предусматривается сигнализация при нарушении нормального режима работы, а в необходимых случаях — средства автоматического останова и отключения оборудования от источников энергии при опасных неисправностях и авариях. В качестве сигнальных элементов применяют звуковые, световые и цветовые сигнализаторы. Сигнальные устройства устанавливают в зонах видимости и слышимости обслуживающего персонала.

Необходимым требованием к производственному оборудованию является обеспечение защиты от поражения электрическим током.

9.2. ЗАЩИТНЫЕ УСТРОЙСТВА НА МЕТАЛЛООБРАБАТЫВАЮЩИХ СТАНКАХ

Металлообрабатывающие станки (токарные, фрезерные, сверлильные, строгальные и др.) относят к оборудованию, обслуживание которого связано с повышенной опасностью. Для работающих представляют опасность отлетающая стружка, вращающиеся части станков, отлетающие частицы абразивных кругов и обрабатываемых материалов, охлаждающая жидкость и др. Поэтому конструкцией этих станков предусматривается ряд защитных устройств, обеспечивающих безопасность обслуживающего персонала.

При осмотре станков и инструмента с точки зрения безопасности их обслуживания необходимо прежде всего убедиться в наличии и исправности защитных устройств. Передачи (ременные, цепные, зубчатые и др.), расположенные вне корпусов станков, изолируют сплошными или в виде жалюзи ограждениями, снабженными устройствами (рукоятками, скобами и т. п.) для удобного и безопасного их открывания, снятия, перемещения и установки. Допускаются решетчатые ограждения с ячейками размером не более 25×25 мм.

Для защиты работающих на станках от отлетающей стружки, а также охлаждающей жидкости зону обработки защищают экранами. Применение экранов обязательно на станках токарных, фрезерных универсальных с крестовым столом, зубообрабатывающих и шлифовальных. Защитные экраны не должны ограничивать технологические возможности станка и создавать неудобства при работе, наладке и уборке. При необходимости в защитных экранах устраивают смотровые окна со стеклами.

Важным условием безопасного обслуживания металлообрабатывающих станков является обеспечение электробезопасности. С этой целью дверцы (крышки) шкафов и ниш с электрооборудованием снабжают блокировками, которые отключают электро-

питание при открытых дверцах во время осмотра и наладки оборудования. После закрытия дверцы блокировка автоматически восстанавливается.

Все металлические части станка (станины, корпуса электрооборудования, каркасы шкафов и др.), которые могут оказаться под напряжением выше 42 В, заземляют. Для этого их снабжают заземляющими винтами или присоединительными зажимами для крепления к заземляющим шинам или зануляющим проводам.

Для предупреждения об опасности применяют сигнальную окраску станков. Выступающие при работе за габарит станков внешние торцы шпинделей окрашивают чередующимися полосами одинаковой ширины желтого и черного цвета. Внутренние поверхности дверок ниш, в которых расположены механизмы передач, покрывают красной краской.

Металлообрабатывающие станки снабжают устройствами, предотвращающими самопроизвольное опускание шпинделей, кронштейнов, головок, бабок.

В соответствии с требованиями правил и норм безопасной работы с абразивным инструментом все абразивные круги испытывают на механическую прочность вращением на специальном стенде, снабженном указателем числа оборотов. Перед испытанием инструмент на керамической связке проверяют на отсутствие трещин простукиванием его в подвешенном состоянии деревянным молотком массой 200—300 г (инструмент без трещин издает чистый звук). Результаты испытаний записывают в прошнурованную и скрепленную печатью книгу. На нерабочей части круга, выдержавшего испытание, делают отметку краской или наклеивают ярлык с указанием номера и даты испытания и проставлением разборчивой подписи работника, ответственного за испытание.

Все абразивные инструменты, а также вращающиеся выступающие концы шпинделя и крепежных деталей ограждают защитными кожухами. Кожух должен быть прочно закреплен на станке. Перед установкой кругов и периодически в процессе эксплуатации станков и механизмов с абразивным инструментом проверяют наличие и исправность защитных устройств.

Шлифовальные и заточные станки, работающие с охлаждающей жидкостью, снабжают ограждениями. Столы плоскошлифовальных станков также ограждают. Станки с электромагнитными плитами обеспечивают блокирующими устройствами, прерывающими движение стола и вращение шлифовального круга в случае прекращения подачи электроэнергии в электромагнитную плиту. Шлифовальные и заточные станки с горизонтальной осью вращения круга, при работе на которых изделие удерживается руками, оборудуют защитными экранами из прозрачного материала. Экран блокируют с пусковым устройством станка.

9.3. ТРЕБОВАНИЯ ПО СОДЕРЖАНИЮ ИНСТРУМЕНТА

Одной из наиболее частых причин травмирования рабочих является неисправность инструмента. Поэтому организации инструментального хозяйства на предприятиях и обеспечению рабочих исправным инструментом должно уделяться постоянное внимание.

Мастера, бригадиры не реже одного раза в месяц обязаны проверять состояние инструмента, находящегося у рабочих. Из слесарно-монтажного инструмента рабочие наиболее часто используют молотки, зубила, бородки, гаечные ключи и напильники. Молотки при слесарных и ремонтных работах применяют с круглым и квадратным бойком. Отверстие в молотке для ручки делают овальным с небольшим конусом наружу для надежного крепления конца ручки при помощи клина.

Ручки молотков изготовляют из прочных и упругих пород дерева (клена, рябины, комлевой части березы). Поверхность ручки должна быть гладкой, без сучков, отколов, бугров и трещин. Средняя длина ручки 300 мм. Для расклинивания конца ручки используют металлический клин толщиной от 1 до 3 мм из мягкой стали.

Зубила изготовливают с рукояткой плоскоовального и овального сечений, а слесарные бородки — с конической и цилиндрической рабочими частями. Зубила и бородки не должны иметь трещин, сбитых и скошенных торцов.

Гаечные ключи, используемые при работе, не должны иметь разошедшихся челюстей, сбитых граней, смятой насечки. Удлинение ключей с помощью труб и других подобных предметов запрещается.

Напильники применяют плоские, округлые и квадратные. На поверхности напильников не должно быть трещин, заусенцев, выкрошенных зубьев. Ручки для напильников изготовливают из густослойного дерева (клена, березы, ясеня и т. д.) или прессованной бумаги. Поверхность ручки должна быть гладкой без трещин и сбитых мест. На конец ручки со стороны напильника насаживают стальное кольцо.

Важное место в механизации производственных процессов и улучшении условий труда занимает *электрический и пневматический инструмент* (электродрели, паяльники, гайковерты и др.). К работе с этим инструментом допускаются лишь обученные и проинструктированные рабочие, имеющие группу по электробезопасности не ниже II.

Устройство, содержание и эксплуатация переносного электрического инструмента и электроламп должны отвечать требованиям государственных стандартов и Правил технической эксплуатации электроустановок потребителей. Перед началом работы с ручным электрическим инструментом проверяют его комплект-

ность и надежность крепления деталей; внешним осмотром определяют исправность кабеля (шнура), его защитной трубки и штепсельной вилки, а также целостность изолирующих деталей корпуса, рукоятки и крышек щеткодержателей, наличие защитных кожухов и их исправность; проверяют действие выключателя и работу инструмента на холостом ходу.

При пользовании электроинструментом провода и кабели по возможности надо подвешивать. Не допускается непосредственное соприкосновение проводов и кабелей с металлическими горячими, влажными и масляными поверхностями.

В случае прекращения подачи тока во время работы с электроинструментом, а также при перерыве в работе электроинструмент отсоединяют от электрической сети.

Лицам, пользующимся электроинструментом, запрещается: передавать ручные электрические машины и электроинструмент другим лицам, хотя бы и на непродолжительное время;

разбирать ручной электроинструмент и производить с ним какой-либо ремонт;

держаться за провод электроинструмента или касаться вращающихся режущих частей;

удалять руками стружку или опилки во время работы инструмента до полной остановки режущих частей;

работать с приставных лестниц (необходимо устраивать прочные леса или подмости);

оставлять ручной электроинструмент без надзора и включенным в электрическую сеть.

У используемого пневматического инструмента пусковые устройства должны легко и быстро приводиться в действие и в закрытом положении не пропускать воздух. Перед присоединением шланга к инструменту или воздушной магистрали необходимо проверить исправность резьбы на штуцерах и гайках. Перед работой пневматический инструмент проверяют пробным пуском на холостом ходу до вставки сменного инструмента. В работу инструмент можно включать только после того, как сверло или зубило будут плотно прижаты к обрабатываемой детали. Выхлопы сжатого воздуха не должны обдувать рук работающего и загрязнять зону его дыхания. При работе с вибрирующим инструментом необходимо надевать рукавицы или перчатки.

10. ПОЖАРНАЯ БЕЗОПАСНОСТЬ

10.1. ГОРЕНИЕ И ПОЖАРООПАСНЫЕ СВОЙСТВА ВЕЩЕСТВ

Горением называют химическую реакцию окисления вещества, сопровождающуюся выделением большого количества тепла и обычно ярким свечением (пламенем). Процесс горения возможен при наличии трех факторов: горючего вещества, окислителя и источника загорания (импульса). Окислителями могут быть кислород, хлор, фтор, бром, йод, окислы азота.

Горение может возникнуть в результате вспышки, возгорания, воспламенения, самовозгорания, самовоспламенения или взрыва горючего вещества.

Вспышка представляет собой быстрое сгорание горючей смеси, не сопровождающееся образованием сжатых газов при внесении в нее источника зажигания. При этом для продолжения горения оказывается недостаточным то количество тепла, которое образуется при кратковременном процессе вспышки.

Возгорание — явление возникновения горения под действием источника зажигания. Источниками зажигания могут быть пламя, лучистая энергия, искра, накалившая поверхность и т. п.

Воспламенение — это возгорание, сопровождающееся появлением пламени. В отличие от вспышки количество тепла при воспламенении, переданное горючему веществу от источника зажигания, достаточно для продолжения горения, т. е. для своевременного образования паров и газов над поверхностью вещества, способных гореть.

При этом вся остальная масса горючего вещества остается относительно холодной.

Самовозгорание — явление резкого увеличения скорости окисления вещества, приводящее к возникновению горения в отсутствие источника зажигания. Окисление происходит вследствие адсорбции кислорода воздуха и постоянного нагрева вещества за счет тепла химической реакции окисления. Самовозгораться могут обтирочные материалы, пропитанные техническим маслом, торф, каменный уголь и др.

Самовоспламенение — это самовозгорание, сопровождающееся появлением пламени.

Взрыв (взрывное горение) — это горение вещества, сопровождающееся крайне быстрым выделением большого количества

энергии, вызывающего нагрев продуктов сгорания до высоких температур и резкое повышение давления.

Неконтролируемое горение вне специального очага называют *пожаром*.

Все горючие вещества могут находиться в жидком, газообразном и твердом состоянии.

Горючие жидкости. Основными параметрами горючих свойств жидкости являются температуры вспышки, воспламенения и самовоспламенения, а также концентрационные и температурные пределы воспламенения смеси паров жидкости с воздухом.

Температура вспышки — один из основных признаков, определяющих пожароопасность жидкостей. Согласно ГОСТ 12.1.004—85 «Пожарная безопасность. Общие требования» жидкости в зависимости от температуры вспышки паров подразделяют на два класса:

I — легковоспламеняющиеся жидкости (ЛВЖ) с температурой вспышки не выше 61°C (в закрытом тигле) или 66°C (в открытом тигле). Такими жидкостями являются, например, бензин, ацетон и др.;

II — горючие жидкости (ГЖ) с температурой вспышки выше 61°C (в закрытом тигле) или 66°C (в открытом тигле), например масло, мазут и др.

Температурой воспламенения называют температуру горючего вещества, при которой оно выделяет горючие газы и пары с такой скоростью, что после воспламенения их от источника зажигания возникает устойчивое горение.

Температура самовоспламенения имеет большое значение для оценки взрывоопасности процессов, протекающих под давлением в закрытых сосудах. Она характеризует возможность начала пламенного горения вещества при контакте его с кислородом воздуха.

Наиболее опасными являются жидкости с температурой самовоспламенения менее 15°C .

Смесь горючих веществ с окислителем способна гореть только при определенном содержании в ней горючего. Нижним (верхним) *концентрационным пределом* воспламенения называют минимальное (максимальное) содержание горючего в смеси «горючее вещество — окислительная среда», при котором возможно распространение пламени по смеси на любое расстояние от источника зажигания.

Температурные пределы воспламенения — это такие температуры горючего вещества, при которых его насыщенные пары образуют в конкретной окислительной среде концентрации, равные соответственно нижнему и верхнему концентрационным пределам воспламенения.

Горючие газы. Основными параметрами взрывоопасности горючих газов являются *нижний и верхний концентрационные пре-*

делы воспламенения, характеризуемые объемной долей горючих газов в смеси (%) или массовой концентрацией ($\text{мг}/\text{м}^3$). Промежуток между нижним и верхним концентрационными пределами называют *областью воспламенения*. Только в этой области смесь способна воспламениться от источника зажигания с последующим распространением пламени. Например, нижний и верхний пределы воспламенения в смеси с воздухом составляют (в %): для аммиака — 15 и 28, для водорода — 4 и 75, для метана — 5 и 15. При концентрациях меньше нижнего предела смесь бедна горючим и выделившегося при вспышке тепла недостаточно для воспламенения других частиц. При концентрациях больше верхнего предела смесь слишком богата горючим и воспламенения не происходит из-за недостатка окислителя.

Горючие пыли. Взрывоопасность взвешенной пыли характеризуется главным образом нижним концентрационным пределом воспламенения (взрываемости), определяемым в граммах на кубический метр ($\text{г}/\text{м}^3$) и температурой самовоспламенения. Аэровзвесь твердого вещества считается опасной, если нижний предел ее воспламенения не превышает $65 \text{ г}/\text{м}^3$. Однако нижние концентрационные пределы непостоянны и зависят от дисперсности пыли и влажности воздуха. С увеличением дисперсности и уменьшением влажности взрывоопасность пыли увеличивается.

Все вещества, способные к воспламенению и загоранию, подразделяют на восемь групп.

I. Взрывчатые вещества — нитроглицерин, тетрил, тротил, аммониты, динамит, коллоксилин, тринитрофенол.

II. Взрывоопасные вещества — динитрохлор, бензол, динитротолуол, динитронафталин, перекись бензола, эфиры азотной кислоты, аммиачная селитра.

III. Вещества, способные образовывать взрывчатые смеси с органическими продуктами, — азотнокислые калий, барий, кальций, натрий, перхлорат калия, бертолетова соль, хромовый ангидрид, перекиси натрия, калия и бария.

IV. Сжатые и сжиженные газы:

а) горючие и взрывоопасные газы — ацетилен, водород, метан, аммиак, сероводород, хлористый метил, окись этилена, бутилен, бутан, пропан, дивинил;

б) инертные и негорючие газы — аргон, гелий, неон, углекислый газ, сернистый ангидрид;

в) газы, поддерживающие горение, — сжатый и жидкий кислород и воздух.

V. Вещества, самовозгорающиеся при контакте с воздухом или водой, — металлический калий, натрий и кальций, карбид кальция, фосфористые кальций и натрий, цинковая пыль, алюминиевая пудра, пирофорные металлические порошки и соединения.

VI. Легковоспламеняющиеся и горючие вещества:

а) жидкости — бензин, бензол, сероуглерод, ацетон, скипидар, толуол, ксилол, амилацетат, керосин, этиловый и метиловый спирты, эфиры органических кислот, органические масла;

б) твердые вещества — целлулоид, красный фосфор, нафталин;

VII. Вещества, способные вызывать воспламенение, — бром, азотная, серная и хлорсульфоновая кислоты, марганцовокислый калий.

VIII. Легкогорючие вещества — хлопок, сера, сажа.

Возникновение пожаров в зданиях и сооружениях, особенности распространения огня зависят от того, из каких материалов выполнены эти здания и сооружения, каковы их размеры.

Способность строительных материалов и конструкций воспламеняться, гореть или тлеть под воздействием огня или высокой температуры называют *возгораемостью*.

По степени возгораемости строительные материалы и конструкции подразделяют на три группы:

несгораемые — под действием источника возгорания (огня, высокой температуры) не воспламеняются, не тлеют и не обугливаются (например, бетон, железобетон, кирпич и др.);

трудногораемые — под действием источника возгорания трудно воспламеняются, тлеют или обугливаются и продолжают гореть или тлеть лишь при наличии источника возгорания. После удаления источника огня горение и тление прекращается. К трудногораемым относятся гипсовые и бетонные изделия с органическими заполнителями, древесина, пропитанная огнестойкими составами, и др.;

сгораемые — под воздействием источника возгорания воспламеняются и продолжают гореть или тлеть после его удаления. Сгораемыми являются лесоматериалы, битум, рубероид, многие пластические материалы.

Возгораемость строительных конструкций определяется, как правило, возгораемостью материалов. Однако в ряде случаев возгораемость конструкций оказывается меньшей, чем возгораемость входящих в ее состав материалов.

Способность конструкций сопротивляться воздействию пожара во времени при сохранении своих эксплуатационных свойств называют *огнестойкостью*. Огнестойкость конструкций характеризуется пределом огнестойкости, представляющим собой время, по истечении которого конструкция теряет несущую или ограждающую способность при пожаре.

По огнестойкости здания делят на пять степеней, при этом с возрастанием степени уменьшается предел огнестойкости. Например, в зданиях I и II степеней огнестойкости все конструкции (стены, перекрытия, покрытия, перегородки) выполняют из негораемых материалов с пределами огнестойкости от 0,25 до 4 ч. В зданиях III степени стены выполняют из негораемых матери-

алов, перекрытия и перегородки — из трудносгораемых, а совмещенные покрытия — из сгораемых материалов. Здания IV степени огнестойкости имеют стены и перекрытия из трудносгораемых, а совмещенные покрытия и перегородки из сгораемых материалов. В зданиях V степени все конструкции выполняют из сгораемых материалов.

10.2. ОЦЕНКА ПОЖАРНОЙ, ВЗРЫВНОЙ И ВЗРЫВОПОЖАРНОЙ ОПАСНОСТИ ПРОИЗВОДСТВА

Условия, способствующие возникновению и развитию пожара в производственных помещениях и определяющие возможные его масштабы и последствия, зависят от того, какие вещества используют, перерабатывают или хранят в данном здании или сооружении, а также от особенностей его конструктивно-планировочного решения. Для рационального проектирования зданий и сооружений необходимо прежде всего установить категорию пожарной опасности производства.

В соответствии со строительными нормами и правилами (СНиП II-90-81) производственные здания и склады по взрывной, взрывопожарной и пожарной опасности подразделяют на шесть категорий: А, Б, В, Г, Д, Е.

Категория А — взрывоопасные производства, связанные с применением горючих газов, нижний предел взрываемости которых 10% и менее объема воздуха; жидкостей с температурой вспышки паров до 28 °С включительно при условии, что указанные газы и жидкости могут образовать взрывоопасные смеси в объеме, превышающем 5% объема помещения; веществ, способных взрываться и гореть при взаимодействии с водой, кислородом воздуха или друг с другом.

К категории А относят производства, связанные с применением металлического натрия и калия, ацетона, сероуглерода, эфиров и спиртов (метилового, этилового и др.), а также окрасочные цехи, участки с наличием сжиженных газов. На железнодорожном транспорте — это пункты и депо промывки и дегазации цистерн из-под легковоспламеняющихся жидкостей (бензин, бензол, сырая нефть и т. п.), склады для опасных грузов, малярные цехи, в которых применяют нитрокраски, лаки и растворители из легковоспламеняющихся жидкостей с температурой вспышки паров 28 °С и ниже, и др.

Категория Б — взрывопожароопасные производства, связанные с применением горючих газов, нижний предел взрываемости которых более 10% объема воздуха; жидкостей с температурой вспышки паров от 28 до 61 °С включительно; жидкостей, нагретых в условиях производства до температуры вспышки и выше; горючих пылей и волокон, нижний предел взрываемости

которых 65 г/м^3 и менее к объему воздуха при условии, что указанные газы, жидкости и пыли могут образовать взрывоопасные смеси в объеме, превышающем 5% объема помещения. К этой категории относят цехи, участки, отделения вагонных, локомотивных, моторвагонных депо и цехи заводов с производством малярных работ и применением спиртовых лаков и красок с температурой вспышки паров от 28 до 61°C включительно, склады и кладовые указанных лаков и красок, склады дизельного топлива, насосные и сливные эстакады по переливу этого топлива, цехи ремонта тепловозов с промывкой топливных баков и др.

Категория В — пожароопасные производства, связанные с применением жидкостей с температурой вспышки паров выше 61°C ; горючих пылей или волокон, нижний предел взрываемости которых более 65 г/м^3 к объему воздуха; веществ, способных только гореть при взаимодействии с водой, кислородом воздуха или друг с другом; твердых сгораемых веществ и материалов. Примерами производства этой категории являются смазочное хозяйство локомотивных и вагонных депо и заводов, масляное хозяйство тяговых подстанций, концепропиточные отделения, шпалопродиточные и шпалоремонтные заводы, столярные и модельные отделения, склады лесоматериалов, тарные базы, билетные кассы, угольные пакгаузы, дома связи, библиотеки и т. д.

Категория Г — производства, связанные с обработкой несгораемых веществ и материалов в горячем, раскаленном или расплавленном состоянии, сопровождающейся выделением лучистого тепла, искр и пламени; твердых, жидких и газообразных веществ, которые сжигаются или утилизируются в качестве топлива. К этой категории производств относят тепловозные депо, цехи горячей штамповки, заливочные, медницкие, бандажные, рессорно-пружинные, тележечные, сварочные участки различных цехов, кузнечные цехи и др.

Категория Д — производства, связанные с обработкой несгораемых веществ и материалов в холодном состоянии. Сюда можно отнести цехи холодной обработки металлов, воздуходушные и компрессорные станции, электровозные депо и т. д.

Категория Е — взрывоопасные производства, связанные с применением горючих газов без жидкой фазы и взрывоопасной пыли в таком количестве, когда они могут образовать взрывоопасные смеси в объеме, превышающем 5% объема помещения, и когда по условиям технологического процесса возможен только взрыв (без последующего горения); веществ, способных взрываться (также без последующего горения) при взаимодействии с водой, кислородом воздуха или друг с другом.

Производствами категории Е являются аккумуляторные, участки и станции по производству ацетиленов, помещения АТС, постов СЦБ и связи и др.

10.3. ПРИЧИНЫ ПОЖАРОВ И МЕРОПРИЯТИЯ ПО ИХ ПРЕДУПРЕЖДЕНИЮ

Пожар на объектах железнодорожного транспорта может возникнуть из-за неправильного устройства и неисправности котельных, печей, отопительных приборов, нарушения режимов топки печей, отсутствия искрогасителей, оставления печей без присмотра. Причинами пожаров являются также неисправность производственного оборудования и нарушение технологических процессов (например, нарушение герметизации оборудования, выделяющего пыль и газы); неосторожное обращение с огнем (курение, оставление без присмотра нагревательных приборов, определение утечки газа с помощью открытого огня и др.); неправильное устройство и неисправность вентиляционных систем; самовоспламенение и самовозгорание веществ. Пожар может произойти, кроме того, в результате короткого замыкания, перегрузки электрических сетей, больших переходных сопротивлений, искрения электрической дуги, статического электричества, удара молнии и вследствие других причин.

Особенностью производств на предприятиях и объектах железнодорожного транспорта является их многоотраслевой характер. Здесь имеются разнообразные технологические процессы, связанные с использованием и перевозкой легковоспламеняющихся и горючих жидкостей, газов, выделением промышленной пыли, способных при определенных условиях образовывать пожаро- и взрывоопасные смеси.

Анализ пожаров показывает, что наиболее часто они происходят на подвижном составе, складах, в служебных и производственных помещениях.

Характерной причиной пожаров на локомотивах является загорание высоковольтной камеры. Пожары в зданиях СЦБ и связи, как правило, возникают в результате короткого замыкания и перегрузки электрических цепей, а также в результате удара молнии.

В целях пожарной профилактики при разработке генерального плана предприятий производственные участки и отделения, родственные по функциональному назначению и признаку пожарной опасности, объединяют в отдельные комплексы. Размещение комплексов на строительной площадке осуществляют *по зонам*. При этом во избежание распространения пожара комплексы с повышенной пожарной опасностью располагают с подветренной стороны. При зонировании учитывают рельеф местности, направление и силу господствующих ветров, состояние дорог, возможность беспрепятственного и удобного проезда пожарных автомобилей к любому зданию и т. п. С одной из сторон к предприятию должна примыкать дорога общего пользования или сообщающийся с ней проезд.

Во избежание распространения пожара с одного здания на другое между ними устраивают *противопожарные разрывы*. Величина разрыва зависит от многих факторов, основными из которых являются тепловое излучение от горящего объекта, зависящее от свойств горючих материалов, температуры пламени и размера излучаемой поверхности, а также группы горючести ограждающих конструкций; категория пожарной опасности, предел огнестойкости зданий; наличие и площадь световых проемов, протяженность и этажность зданий, взаимное их расположение и т. д.

На крупных узловых станциях, станциях с локомотивными и вагонными депо, главными материальными складами и ряде других сооружают пожарные депо. На остальных станциях устраивают специальные помещения для хранения противопожарного инвентаря.

Для проезда пожарных автомобилей на территории предприятия предусматривают сеть автомобильных дорог или проездов шириной не менее 6 м. Ширину проездов между железнодорожными путями допускается уменьшать, но не менее чем до 4,5 м. Проезды, въезды в цехи, а также другие дороги производственного назначения могут быть использованы для противопожарных целей.

К мероприятиям, ограничивающим распространение пожара, относят устройство *противопожарных преград* — противопожарных стен (брандмауэров), перекрытий и дверей, а также водяных завес и противопожарных зон.

Брандмауэр представляет собой негорючую стену, пересекающую все трудногорючие и горючие элементы здания. Она опирается непосредственно на фундамент и возвышается на 60 см над кровлей. Предел огнестойкости составляет для противопожарных стен не менее 2,5 ч, для перекрытий — от 1,5 до 0,75 ч в зависимости от пределов огнестойкости зданий и сооружений.

Как правило, в брандмауэрах и других противопожарных преградах проемы не устраивают. Однако если по условиям технологического процесса проемы необходимы, то их защищают дверьми, воротами из негорючих и трудногорючих материалов с пределом огнестойкости не менее 1,5 ч. Общая площадь проемов в противопожарной преграде не должна составлять более 25% площади преграды.

В случаях когда в производственных зданиях с горючими и трудногорючими перекрытиями и стенами по условиям технологического процесса невозможно устройство брандмауэров, в качестве противопожарных преград предусматривают *противопожарные зоны* из негорючих материалов с пределом огнестойкости 2,5 ч. Эти зоны разделяют перекрытия и стены на отсеки по всей длине и ширине здания. Ширина противопожарных зон должна быть не менее 6 м. Торцы зон окаймляют вертикальными

гребнями, выступающими над кровлей не менее чем на 0,7 м. Предел огнестойкости несущих конструкций противопожарных зон должен быть 4 ч, а перекрытий — 2 ч. Как правило, противопожарные зоны используют в сочетании с водяными завесами для предупреждения проникновения огня внутрь здания.

При планировке зданий и сооружений предусматривают возможность быстрой эвакуации людей и материальных ценностей в случае возникновения пожара. Это достигается при обеспечении кратчайшего расстояния от рабочих мест до выхода наружу, минимального времени выхода из здания, безопасности движения людей при пожаре.

Выходы считаются *эвакуационными*, если они ведут из помещений первого этажа наружу непосредственно или через коридор, вестибюль, лестничную клетку; из помещения любого этажа (кроме первого) в коридор, ведущий на лестничную клетку, или на лестничную клетку, имеющую выход непосредственно наружу или через вестибюль, отделенный от примыкающих коридоров перегородками с дверьми; из помещения в соседние помещения на этом же этаже, имеющие выходы наружу и не содержащие производств категорий А, Б и Е. Эвакуационные выходы через помещения с IV и V пределами огнестойкости не допускаются.

Число эвакуационных выходов из производственных помещений, как правило, должно быть не менее двух. Устройство одного выхода допускается в помещениях с числом работающих не более 5 чел. при площади пола до 110 м² с производствами категорий А, Б и Е; 25 чел. при площади до 300 м² с производствами категории В; 50 чел. при площади пола до 600 м² с производствами категорий Г и Д.

10.4. СРЕДСТВА ТУШЕНИЯ ПОЖАРОВ

Тушение пожара заключается в прекращении процесса горения. Приступать к тушению пожара следует в начальном его периоде, умело применяя огнегасительные средства.

К основным огнегасительным средствам относят воду, водяной пар, инертные и углекислый газы, пену, галлоидные углеводороды, различные порошковые составы, песок и землю, плотные и пожаростойкие ткани.

Вода — один из наиболее распространенных огнегасительных средств. Обладая высокой теплоемкостью, она отнимает от горящего вещества большое количество тепла, понижая температуру поверхности этого вещества ниже точки воспламенения. Образующееся паровое облако препятствует доступу кислорода к горящему веществу. Подаваемая под большим напором вода, кроме охлаждающего, оказывает механическое действие, сбивая

частицы горящего вещества и проникая вглубь раскаленной массы.

Однако водой, подаваемой в виде компактных струй, нельзя тушить легковоспламеняющиеся и горючие жидкости с плотностью меньше единицы (бензин, керосин, эфир, ацетон, спирты, масла и др.). Будучи легче воды, они всплывают на ее поверхность, продолжают гореть и, растекаясь, увеличивают площадь горения.

Вода проводит электрический ток, поэтому ею нельзя тушить электросети и электроустановки, находящиеся под напряжением. Разрешается применять воду для тушения электроустановок, но в тонкораспыленном виде при заземленном пожарном стволе. При этом боец, тушащий пожар, должен выдерживать допустимое расстояние до очага пожара и работать в диэлектрических ботах и перчатках.

Воду и другие огнегасительные средства на основе воды нельзя применять для тушения горючих веществ, которые при соприкосновении с водой воспламеняются или вступают в реакцию с выделением взрывоопасных газов. К таким веществам относятся металлический калий и натрий, карбид кальция, карбиды щелочных металлов и др.

Водяной пар используют для тушения жидких, твердых и газообразных веществ. Сущность тушения паром состоит в понижении содержания кислорода в воздухе. Наибольший эффект тушение паром дает в закрытых, плохо вентилируемых помещениях объемом не более 500 м³ или в условиях открытого горения на небольших площадках.

Углекислый газ хранят и транспортируют в стальных баллонах в сжиженном состоянии (углекислота). В нормальных условиях углекислота испаряется, при этом из 1 кг кислоты получается более 500 л газа. Для тушения пожаров углекислоту применяют в виде снежных хлопьев с температурой около -70°C и в газообразном состоянии. В снегообразном состоянии ее применяют при пожаре в небольшой зоне, а в газообразном — при пожаре в закрытом помещении. При тушении пожара в закрытом помещении огнегасительная концентрация углекислого газа в воздухе составляет примерно 30%. Однако такая концентрация может вызвать отравление людей, поэтому необходимо применять защиту органов дыхания.

Азот — инертный газ, применяемый для тушения пожара в закрытых помещениях. Огнегасительная концентрация его примерно такая же, как у углекислого газа. Действие азота значительно повышается, когда в зону пожара вводится 3—5% галлоидных углеводородов.

Огнегасительные свойства углекислого газа и азота основаны на понижении концентрации кислорода в очаге горения и охлаждении горящих предметов.

Находят применение огнегасительные составы на основе *галлоидных углеводородов* (четырёххлористый углерод, бромистый метил и др.), представляющие собой газы или легкоиспаряющиеся жидкости. При введении их в зону горения происходит торможение химической реакции горения, в результате чего горение прекращается.

При тушении пожаров *химическими средствами* образуются газы и пары, которые предотвращают доступ кислорода к горящим веществам, понижают температуру горения и глушат пламя. В качестве средств химического пожаротушения применяют пенообразные (жидкопенные, густопенные), паро- и газообразные (углекислота, четырёххлористый углерод и др.) и твердые (сухие порошки) вещества.

В настоящее время используют два вида огнегасительной пены: химическую и воздушно-механическую.

Химическая пена получается в результате взаимодействия кислотного и щелочного растворов в ручных огнетушителях или пенопорошка и воды в пеногенераторах. Из 1 кг пенопорошка и 10 л воды образуется 40—60 л пены. Пена состоит примерно из 80% углекислого газа (по объему), 19,7% воды и 0,3% пенообразующего вещества и представляет собой пузырьки углекислого газа с оболочкой из воды. Стойкость пены с момента ее образования до полного распада 40 мин.

Воздушно-механическую пену получают с помощью специальных воздушно-пенных стволов или пеногенераторов при интенсивном перемешивании трех компонентов: воздуха (90%), воды (9,8—9,6%) и пенообразователя (0,2—0,4%). Эта пена совершенно безвредна для людей, не вызывает коррозии металла, обладает малой электропроводностью и весьма экономична. Она способна заполнять большие объемы помещений, резко снижая температуру внутри помещения и вытесняя из него дым.

Сухие химические порошки используют для тушения начинающихся пожаров при горении металлов и других твердых и жидких горючих веществ, которые нельзя тушить водой и водяными растворами (калия, натрия, магния, титана и др.). Порошки состоят из двууглекислой соды, талька, инфузорной земли или песка. Порошок засыпают в зону горения, при этом двууглекислая сода разлагается, выделяя углекислый газ, который препятствует доступу кислорода воздуха к горящим предметам.

Сжатый воздух используют для тушения горючих жидкостей с температурой вспышки паров выше 60°C. При этом воздух, подаваемый снизу, перемещает нижние более холодные слои горячей жидкости вверх, понижая тем самым температуру верхнего слоя. Когда температура верхнего слоя становится ниже температуры воспламенения, горение прекращается. На железнодорожном транспорте сжатый воздух применяют при тушении пожаров в резервуарах нефтепродуктов большой вместимости.

При тушении *песком или покрывалом*, кроме мелкого песка, используют покрывала из войлока, асбеста, брезента и других материалов. Метод заключается в изолировании зоны горения от воздуха. Его применяют для тушения небольших очагов пожара.

Первичные средства пожаротушения. К первичным средствам пожаротушения относят ручные и передвижные огнетушители, ведра, бочки с водой, лопаты, ящики с песком, кошмы, ломы, топоры и др. Эти средства применяют для ликвидации небольших загораний до приведения в действие стационарных и полустационарных средств пожаротушения или до прибытия пожарной команды. Каждое помещение, отделение, цех, подвижной состав должны быть обеспечены первичными средствами пожаротушения в соответствии с Нормами оснащения противопожарным оборудованием и инвентарем зданий, сооружений и подвижного состава железнодорожного транспорта.

Огнетушители. В зависимости от используемых огнегасительных веществ огнетушители подразделяют на пенные, жидкостные и порошковые.

Пенные огнетушители применяют для тушения горящих жидкостей, различных материалов, конструктивных элементов и оборудования, кроме электрооборудования, находящегося под напряжением. Они обладают следующими достоинствами: наличием заряда огнегасительного вещества, всегда готового к действию; простотой, легкостью и быстротой приведения в действие силами одного человека; выбрасыванием заряда огнегасительной жидкости в виде струи, что обеспечивает эффективность ее использования.

Заряд пенного огнетушителя состоит из двух частей — кислотной и щелочной.

На рис. 10.1 показан пенный химический огнетушитель ОХП-10. Продолжительность действия этого огнетушителя 60 с, дальность струи до 8 м.

Огнетушитель приводят в действие поворотом рукоятки снизу вверх до отказа, при этом открывается резиновый клапан кислотного стакана. После поворота огнетушителя горловиной вниз кислота выливается в баллон и смешивается со щелочной частью, в результате чего происходит химическая реакция. Образующийся при этом углекислый газ вызывает интенсивное вспенивание жидкости и созда-

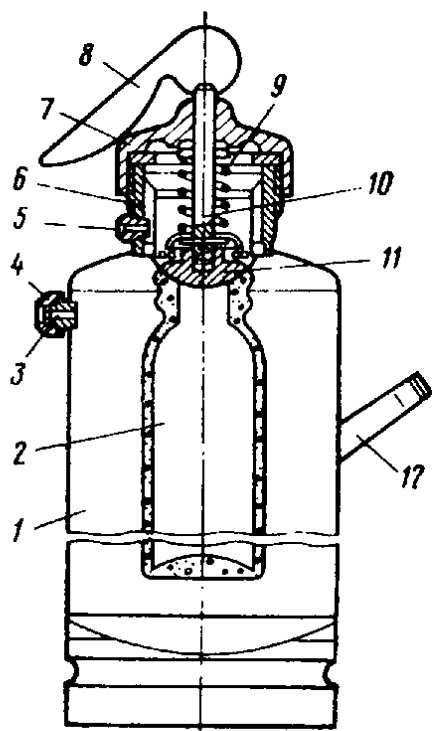


Рис. 10.1. Огнетушитель ОХП-10:

- 1 — корпус; 2 — кислотный стакан; 3 — штуцер; 4 — гайка мембраны; 5 — спрыск; 6 — горловина; 7 — крышка горловины; 8 — рукоятка; 9 — пружина; 10 — шток; 11 — резиновый клапан; 12 — ручка

ет в баллоне давление, и жидкость в виде струи пены выбрасывается из баллона через срыск. Струю пены направляют в очаг пожара.

Углекислотные огнетушители выпускают трех типов: ОУ-2, ОУ-5 и ОУ-8 (цифры показывают вместимость баллона в литрах). Их применяют для тушения жидких и твердых веществ, а также электроустановок, находящихся под напряжением. Углекислота в огнетушителе находится в жидком состоянии под давлением 6—7 МПа. Время действия огнетушителей этого типа 25—40 с, длина струи 1,5—3 м.

Углекислотно-бромэтиловые огнетушители ОУБ-3 и ОУБ-7 по внешнему виду и устройству мало отличаются от углекислотных огнетушителей. Их заряжают смесью, состоящей из 97% бромистого этила и 3% углекислого газа. Благодаря высокой смачивающей способности бромистого этила производительность этих огнетушителей примерно в 4 раза выше производительности углекислотных.

Порошковые огнетушители предназначены для тушения мелко-щелочных металлов (натрия, калия и др.). Их выпускают трех типов: ОПС-6, ОПС-10 и ОППС-100 (передвижной). Цифры характеризуют вместимость огнетушителя в литрах.

Воздушно-пенные огнетушители высокократной пены применяют для тушения небольших очагов пожаров. Они бывают двух типов: ОВП-5 и ОВП-10. Кратность пены этих огнетушителей 55, дальность полета пены 4,5 м.

Для тушения больших загораний в помещениях применяют стационарные установки химического и воздушно-пенного тушения.

Автоматические огнегасительные установки. К распространенным автоматическим средствам пожаротушения относят спринклерные и дренчерные установки. Они представляют собой разветвленную сеть трубопроводов со спринклерными или дренчерными головками и размещаются под потолком защищаемого помещения. При повышении температуры в помещении до определенного уровня головки вскрываются, и вода из трубопровода разбрызгивается, орошая защищаемую площадь.

В настоящее время применяют дренчерные установки для тушения пожаров воздушно-механической пеной, в которых обычные дренчеры заменены пенными, а управление автоматизировано. Кран автоматического пуска связан с температурным датчиком, находящимся непосредственно в помещении. Все большее применение находят спринклерные установки с пенными головками.

Имеются также автоматические углекислотные установки пожаротушения.

Автонасосы, автоцистерны, мотопомпы, пожарные поезда. *Автонасосы и автоцистерны* предназначены для доставки к ме-

сту пожара боевых расчетов и противопожарного оборудования, необходимого для подачи воды и пены в зону горения.

Конструктивно автонасосы и автоцистерны сходны между собой. Они базируются на шасси одних и тех же марок автомобилей. Различие состоит лишь в том, что автоцистерны имеют бóльшую вместимость бака, а автонасосы — большой по численности боевой расчет и большее количество выкидных рукавов.

Мотопомпы применяют для подачи воды из источника к горящему объекту. Они бывают переносные и прицепные и состоят из двигателя внутреннего сгорания, центробежного насоса и систем, обслуживающих двигатель и насос во время работы.

Пожарные поезда предназначены для тушения пожаров в подвижном составе и на объектах железнодорожного транспорта, к которым можно подать поезд, а также для оказания помощи при авариях, крушениях, наводнениях и других стихийных бедствиях. Эти поезда формируют в соответствии с утвержденным типовым табелем. В зависимости от тактико-технической характеристики их подразделяют на универсальные, I и II категории.

Универсальный пожарный поезд состоит из пассажирского вагона для размещения личного состава дежурного караула, специального оборудования и инвентаря; пассажирского вагона для размещения насосных установок, электростанции, пожарного инвентаря и запаса специальных средств пожаротушения; двух 60-тонных цистерн для запаса воды; крытого грузового вагона-гаража для размещения пожарного автомобиля и хранения запаса пенообразователя.

Пожарный поезд I категории формируют из пассажирского вагона для размещения личного состава, насосных установок, противопожарного инвентаря и запаса средств пожаротушения, двух цистерн с запасом воды и вагона-гаража.

Пожарный поезд II категории включает в себя пассажирский вагон для размещения личного состава и противопожарного оборудования и две цистерны с водой.

Пожарные поезда дислоцируются, как правило, на крупных станциях, где имеется рабочий парк локомотивов. Под пожарные поезда могут подаваться только тепловозы (или паровозы). Содержаться эти поезда должны в состоянии постоянной готовности к следованию на перегон с максимальной скоростью.

Средства тушения пожаров на подвижном составе. Для тушения пожаров все электровазозы, тепловозы, дизель-поезда, пассажирские вагоны и вагоны специального назначения оснащают первичными средствами пожаротушения (огнетушителями, ведрами с песком и др.) в соответствии с установленными нормами. С целью своевременного обнаружения и ликвидации пожара, кроме первичных средств пожаротушения, тепловозы и дизельные поезда оборудуют пожарной сигнализацией и установками

газового или воздушно-пенного пожаротушения. В этом случае нормы обеспечения углекислотными огнетушителями уменьшаются на 50%.

10.5. ПОЖАРНАЯ СИГНАЛИЗАЦИЯ

Для извещения о пожаре может быть использована любая связь, в том числе сигналы локомотивов — один длинный и два коротких. Преимущественно используется селекторная и станционная связь. В условиях возрастающей технической вооруженности железнодорожного транспорта и непрерывного роста объема перевозок народнохозяйственных грузов и пассажиров особое значение приобретает внедрение и эффективное использование современных систем пожарной сигнализации. Своевременное оповещение о времени и месте возникновения пожара служит надежной гарантией предотвращения больших материальных потерь, а иногда и гибели людей.

Системы пожарной сигнализации предназначены для обнаружения пожара и сообщения о месте его возникновения. Каждая система включает в себя пожарные извещатели, линейные сооружения (линии связи) и приемные пульты (станции).

Пожарные извещатели — это приборы, устанавливаемые непосредственно на охраняемом объекте и предназначенные для подачи сигнала о пожаре.

Линейные сооружения систем пожарной сигнализации обеспечивают связь между извещателями и приемными пультами. Кабельная и проводная пожарная связь может быть самостоятельной или входить в комплексную слаботочную сеть предприятия (при напряжении питания до 60 В).

Приемные пульты устанавливают в помещении пожарной охраны или в других помещениях с круглосуточным дежурством. Они предназначены для приема сигнала о пожаре от извещателей.

Линии связи пожарной сигнализации могут быть кольцевыми и лучевыми. При *кольцевых* линиях извещатели последовательно соединены проводами с приемным аппаратом, а при *лучевых* — в несколько лучей по радиальной схеме.

Пожарные автоматические извещатели в зависимости от контролируемого фактора, сопутствующего пожару, делятся на тепловые (реагируют на повышенную температуру), дымовые (на изменение прозрачности воздуха), световые (на излучение открытого пламени), комбинированные (на несколько факторов одновременно). Основными характеристиками их являются чувствительность, инерционность и зона действия. *Чувствительность* извещателя определяется порогом его срабатывания, т. е. такой величиной контролируемого параметра, при которой происходят срабатывание извещателя и подача сигнала.

Инерционность характеризуется временем с момента воздействия фактора пожара (температуры, дыма и т. д.) на чувствительный элемент извещателя до момента его срабатывания. *Зона действия* — это площадь пола (потолка), в пределах которой надежно регистрируется очаг горения.

Тип пожарного извещателя для защиты конкретного объекта определяют с учетом двух основных требований:

соответствия тактико-технических данных условиям применения на данном объекте;

обеспечения требуемого времени обнаружения пожара на данном объекте.

Согласно первому требованию надежное и эффективное функционирование системы пожарной сигнализации возможно только при строгом соблюдении условий эксплуатации пожарных извещателей. Эти условия характеризуются относительной влажностью, температурой, наличием агрессивных сред, возможностью образования взрывоопасных концентраций газов и паров, наличием повышенных вибраций. Реализация второго требования связана с правильным выбором инерционности пожарных извещателей и их размещением.

Необходимое быстродействие извещателей обусловлено условиями возникновения и динамикой развития загораний, которые можно разделить на три группы:

1) загорания, возникающие от тепловых микроочагов. На долю этих загораний приходится до 70% всех пожаров. Они развиваются в условиях с недостаточным поступлением кислорода и сопровождаются выделением продуктов горения. Поэтому

при опасности таких загораний наиболее эффективно применение дымовых извещателей (например, ИДФ-1М);

2) загорания, связанные с перегревом механических узлов агрегатов и установок. В этом случае продукты горения не выделяются, поэтому для раннего обнаружения избыточной температуры следует применять тепловые извещатели. На рис. 10.2 показан тепловой извещатель ДТЛ;

3) загорания, возникающие в результате вспышки открытого пламени с последующим мгновенным распространением его по всей поверхности горючего материала (чаще всего нефтепродуктов). При этих загораниях наи-

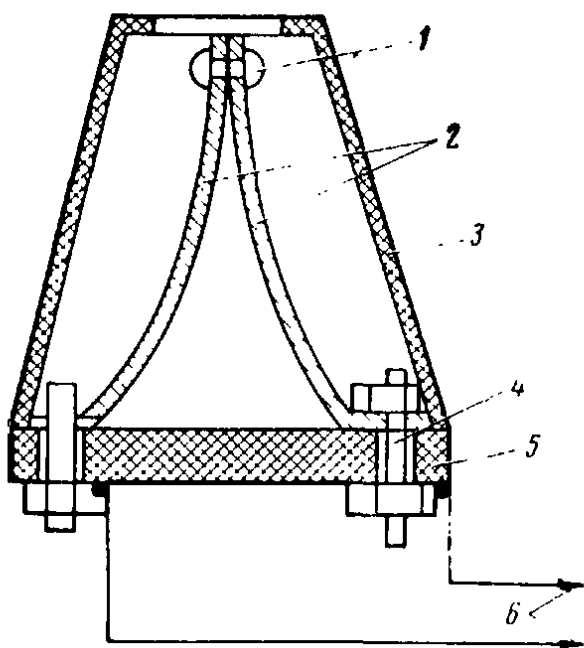


Рис. 10.2. Извещатель типа ДТЛ:

1 — сплав Вуда; 2 — металлические контакты (пружинящие пластины); 3 — защитный колпачок; 4 — винты; 5 — цоколь; 6 — цепь сигнализации

более целесообразны световые извещатели (например, СИ-1).

Извещатели устанавливаются в зоне наиболее вероятного загорания и в местах возможного скопления горячего воздуха и дыма, а также на пути следования конвективных потоков продуктов горения. При этом обязательно учитывают действие приточной или вытяжной вентиляции.

Помещения, в которых технологические процессы сопровождаются выделением агрессивных сред, взрывоопасными парами, газами, пылью, оборудуют специально предназначенными для этих условий извещателями. В определенных условиях предусматривают защиту извещателей от механических повреждений.

При монтаже и установке пожарных извещателей необходимо руководствоваться следующими требованиями.

Тепловые пожарные извещатели устанавливают, как правило, на потолках помещений при высоте не более 10 м. Если высота помещения более 10 м, извещатели крепят на специальных приспособлениях для задержки конвективных потоков воздуха.

В помещениях, имеющих высокие стеллажи или штабеля различных предметов, верхние края которых отстоят от потолка на 0,6 м и менее, извещатели устанавливают между стеллажами и штабелями, считая это пространство как отдельное помещение. Пространство между стенами и стеллажами или штабелями также защищают как отдельное помещение.

На один луч линии связи включают не более десяти помещений: смежных или изолированных, но имеющих общий коридор и свободный доступ во все помещения. Число извещателей, включаемых в один луч, определяется требованиями технической документации завода-изготовителя, но не должно превышать 50. В одном помещении устанавливают не менее двух извещателей независимо от его площади.

Дымовые пожарные извещатели нельзя устанавливать в сильно запыленных помещениях и в местах, где скорость движения воздуха превышает 0,5 м/с. Извещатели крепят только на потолках, за исключением фотоэлектрических извещателей, которые могут быть установлены на стенах помещений или на различных строительных конструкциях. В помещениях, где имеются высокие стеллажи или штабеля, дымовые извещатели размещают аналогично тепловым.

Световые пожарные извещатели устанавливают в помещениях, в которых отсутствуют источники мощных ультрафиолетовых, инфракрасных и радиоактивных излучений, а также открытое пламя, работающие сварочные аппараты, электрическое искрение и т. п. Эти извещатели могут быть установлены как на потолках, так и на стенах помещений, различных строительных конструкциях.

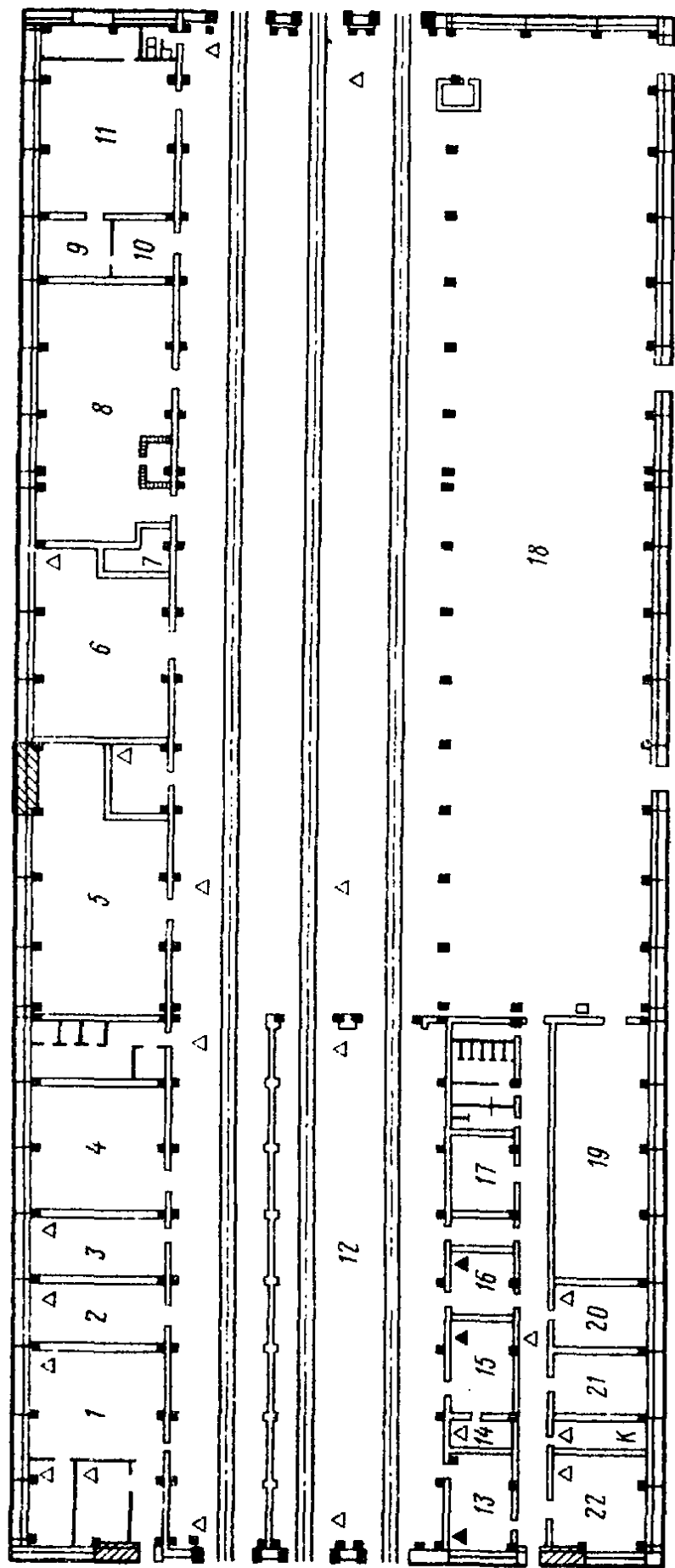


Рис. 10.3. Схема устройства пожарной сигнализации вагоноремонтного депо:

▲ — взрывобезопасное и ▲ — взрывоопасное помещения, оборудованные пожарными извещателями; К — станция пожарной сигнализации (концентратор); 1 — кальцезаливочная; 2 — зарядная электродка; 3 — вентиляционная камера; 4 — складская запасная часть; 5 — кузнечно-рессорное отделение; 6 — отделение ремонта дверей и кровельно-заготовительное; 7 — вентиляционная камера; 8 — отделение ремонта автосцепных устройств; 9 — ремонтная; 10 — раздаточная; 11 — механическое отделение; 12 — малярный цех; 13 — краскозаготовительное отделение; 14 — материальная складовая; 15 — складовая лакокрасочных материалов; 16 — вентиляционная; 17 — складовая инвентаря и оборудования; 18 — тележечно-колесный цех; 19 — комплектное отделение роликового цеха; 20 — лаборатория малярного цеха; 21 — отделение зарядки огнетушителей; 22 — отделение ремонта инвентаря

При установке извещателей каждая точка защищаемой поверхности должна «просматриваться» двумя извещателями.

Размещение средств пожарной сигнализации на объектах производственного назначения показано на примере вагонного депо (рис. 10.3).

На объектах железнодорожного транспорта наибольшее применение нашли установки пожарной сигнализации ППКУ-1М, РОУП-1, ТОЛ-10/100.

Промежуточное приемно-контрольное устройство ППКУ-1М включают в луч приемного пульта пожарной сигнализации ППС-1. Однако в отдельных вариантах устройство ППКУ-1М, снабженное звонком, может выполнять роль самостоятельной станции пожарной сигнализации. В таком качестве устройство рекомендуется применять на объектах, где число мест, оборудуемых извещателями, не более пяти, например в технических зданиях СЦБ и связи. ППКУ-1М предназначено для питания пожарных дымовых фотоэлектрических извещателей ИДФ-1М, приема информации от них, для контроля исправности линии питания и сигнализации, включения цепей управления системами автоматического пожаротушения и местной сигнализации и передачи информации на пульт централизованного наблюдения типа ППС-1 или ТОЛ-10/100.

Радиоизотопная установка пожарной сигнализации РОУП-1 предназначена для обнаружения мест загорания по появлению дыма, подачи звукового и светового сигналов тревоги и включения противопожарной автоматики. В комплект этой установки входит приемно-контрольный пульт ППК-1 с шестью блоками лучевых комплектов БЛК-1, блок преобразования линейного напряжения БПЛ-1, радиоизотопные извещатели дыма РИД-1 и распределительные устройства УР-1 и УР-2. Максимальная емкость системы — 300 извещателей РИД-1. Место загорания на контролируемом объекте или возникновения неисправности (обрыв линии связи, короткое замыкание, отсутствие питающего напряжения) фиксируется на приемно-контрольном пульте включением световой и звуковой сигнализации.

ОГЛАВЛЕНИЕ

Введение	
1. Правовые и организационные вопросы охраны труда	
1.1. Основные законодательные акты и нормативные документы	8
1.2. Рабочее время и время отдыха	10
1.3. Труд женщин и молодежи	12
1.4. Нормативно-техническая документация	13
1.5. Система управления охраной труда	16
1.6. Надзор и контроль за состоянием охраны труда	18
1.7. Обучение и инструктаж работников по охране труда	20
1.8. Ответственность за нарушение законодательства по охране труда	24
1.9. Опасные и вредные производственные факторы на железнодорожном транспорте	26
1.10. Травматизм и профессиональные заболевания	29
1.11. Расследование и учет несчастных случаев на производстве	31
2. Воздушная среда рабочей зоны	
2.1. Метеорологические условия и их влияние на организм человека	34
2.2. Нормирование производственного микроклимата	35
2.3. Причины и характер загрязнения воздуха рабочей зоны	37
2.4. Методы контроля состояния воздушной среды	41
2.5. Защита от вредного воздействия загрязнений воздушной среды	43
2.6. Вентиляция производственных помещений	46
3. Защита от шума и вибрации	
3.1. Физические характеристики шума	50
3.2. Влияние шума на организм человека. Нормирование	52
3.3. Средства и методы защиты от шума	55
3.4. Вибрация и ее действие на организм человека. Нормирование	56
3.5. Средства защиты от вибраций	59
4. Производственное освещение	
4.1. Основные понятия и гигиенические требования	61
4.2. Виды производственного освещения	63
4.3. Электрические источники света и осветительные приборы	64
4.4. Нормирование и измерение освещенности	68
5. Защита обслуживающего персонала от воздействия электрического тока	
5.1. Воздействие электрического тока на организм человека	73
5.2. Классификация электроустановок и помещений по электробезопасности	76
5.3. Анализ условий поражения человека электрическим током	78
5.4. Защита от поражения электрическим током при прикосовении к токоведущим частям электроустановок	80
5.5. Защита от поражения электрическим током при прикосовении к нетоковедущим частям электроустановок	82
5.6. Защитные средства от поражения электрическим током, их электрические и механические испытания	86

6. Организационные мероприятия по предупреждению поражения человека электрическим током	
6.1. Требования к персоналу, обслуживающему электроустановки	90
6.2. Меры безопасности при производстве работ	93
6.3. Оказание первой помощи пораженному электрическим током	100
7. Техника безопасности при обслуживании подвижного состава	
7.1. Условия труда локомотивных бригад	104
7.2. Меры защиты от поражения электрическим током при обслуживании электровозов и моторвагонных поездов	106
7.3. Меры безопасности при техническом обслуживании и текущем ремонте локомотивов и моторвагонных поездов	109
7.4. Меры безопасности при экипировке подвижного состава	111
7.5. Меры безопасности при обслуживании вагонов пассажирских поездов проводниками	114
8. Защита обслуживающего персонала от наезда подвижного состава	
8.1. Общие меры безопасности при нахождении на железнодорожных путях	117
8.2. Меры безопасности при проведении работ на железнодорожных путях	118
8.3. Меры безопасности на участках со скоростным движением поездов	120
8.4. Меры безопасности при осмотре и ремонте вагонов и вагонных замедлителей на путях	122
8.5. Сигнализаторы оповещения о приближении подвижного состава к месту работ на станциях	124
9. Меры безопасности при работе на станках и с инструментом	
9.1. Требования техники безопасности к оборудованию	126
9.2. Защитные устройства на металлообрабатывающих станках	127
9.3. Требования по содержанию инструмента	129
10. Пожарная безопасность	
10.1. Горение и пожароопасные свойства веществ	131
10.2. Оценка пожарной, взрывной и взрывопожарной опасности производства	135
10.3. Причины пожаров и мероприятия по их предупреждению	137
10.4. Средства тушения пожаров	139
10.5. Пожарная сигнализация	145

Учебное пособие

ЖУКОВ ВИКТОР ИВАНОВИЧ

Охрана труда на железнодорожном транспорте

Обложка художника *Е. П. Казаковцева*

Технический редактор *М. Л. Шуйская*

Корректор-вычитчик *Н. А. Лобунцова*

Корректор *Т. В. Титова*

ИБ № 3733

Сдано в набор 13.10.87. Подписано в печать 21.01.88. Т-06844

Формат 60×88¹/₁₆. Бум. офсетная № 2. Гарнитура литературная. Офсетная печать

Усл. печ. л. 9,31. Усл. кр.-отт. 9,67. Уч.-изд. л. 9,86. Тираж 70 000 экз. Заказ 764

Цена 30 коп. Изд. № 1-1-3/7 № 4043

Ордена «Знак Почета» издательство «ТРАНСПОРТ», 103064, Москва, Басманный туп., ба

Московская типография № 4 Союзполиграфпрома
при Государственном комитете СССР
по делам издательств, полиграфии и книжной торговли
129041, Москва, ул. Б. Переяславская, 46.