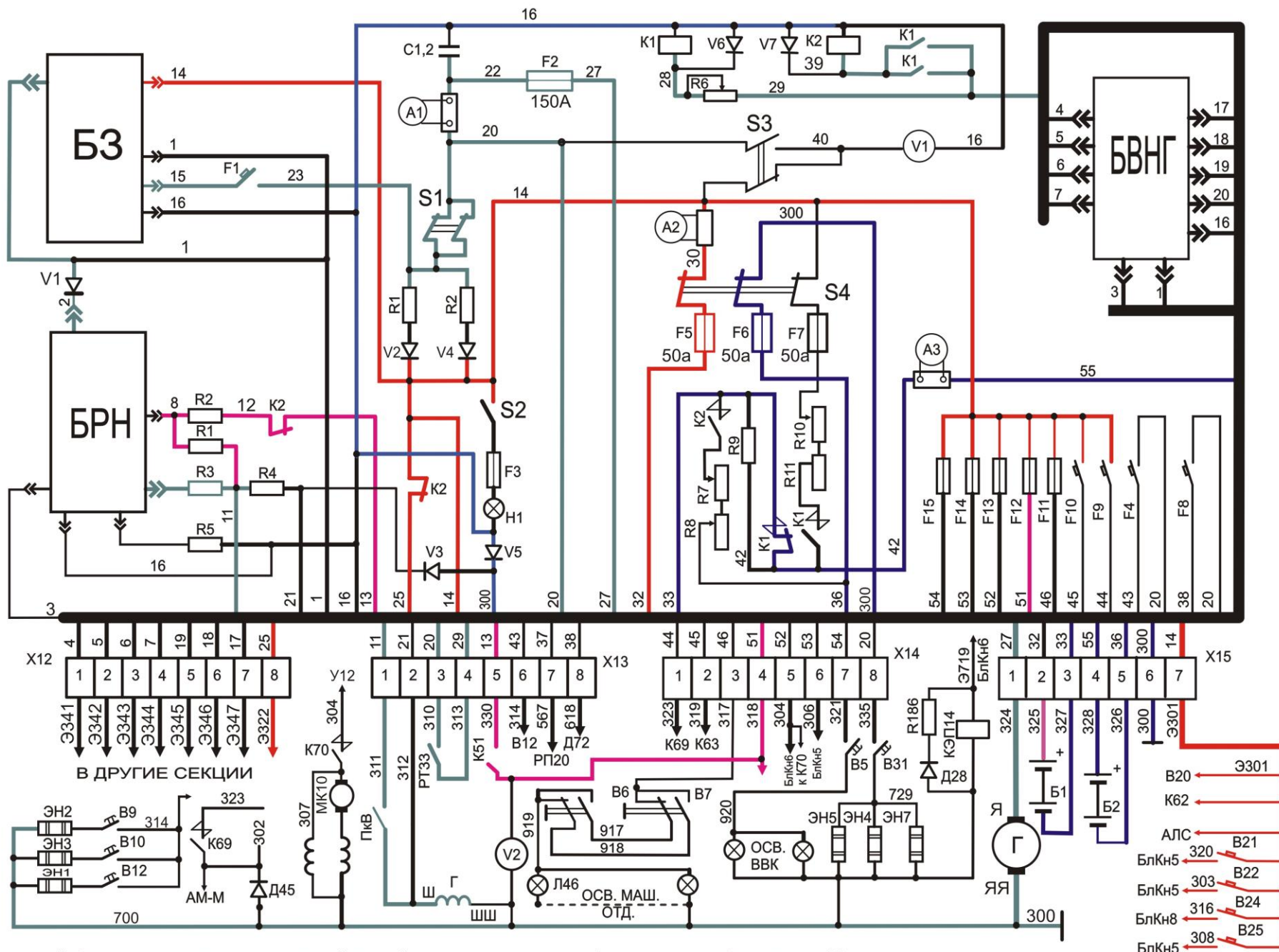


# СХЕМА ЦЕПЕЙ АГРЕГАТА ПАНЕЛИ УПРАВЛЕНИЯ АГУ-009 ЭЛЕКТРОВОЗА ВЛ11М с №141



Примечание: Изображенная схема имеет отличия от заводской, имеющейся на локомотивах в условных обозначениях диодов, обозначенных как V1. Для удобства изучения схемы в УЦ Свердловской ж.д. Принято изменить их обозначение присвоив им порядковые номера (V1... V7).

# КЛЕМНАЯ РЕЙКА ЭЛЕКТРОБОЗА ВЛ11М С №373

1	<b>Э301</b>
2	Э322
3	Э341
4	Э342
5	
6	Э344
7	Э345
8	Э346
9	Э347
10	Э348
11	<b>Э402</b>
12	<b>Э404</b>
13	
14	
15	<b>Э419</b>
16	Э420
17	Э421
18	Э422
19	Э423
20	Э424
21	Э425
22	Э426
23	Э427
24	Э428
25	Э429
26	Э442
27	Э443
28	Э453

1	Э530
2	Э531
3	Э532
4	Э533
5	Э534
6	Э535
7	Э536
8	Э537
9	Э553
10	Э560
11	Э561
12	Э562
13	Э563
14	Э564
15	Э564
16	Э565
17	Э565
18	<b>Э581</b>
19	<b>Э581</b>
20	Э582
21	Э582
22	Э583
23	Э585
24	Э586
25	<b>Э587</b>
26	<b>Э587</b>
27	Э620
28	

1	Э621
2	Э622
3	Э623
4	Э624
5	Э625
6	Э626
7	Э627
8	Э628
9	Э629
10	Э630
11	Э631
12	Э632
13	Э633
14	Э634
15	Э635
16	
17	Э649
18	
19	Э651
20	Э652
21	Э653
22	Э654
23	Э655
24	Э656
25	Э657
26	Э658
27	<b>Э702</b>
28	

1	Э705
2	Э706
3	Э713
4	Э719
5	Э720
6	<b>Э721</b>
7	Э730
8	Э734
9	Э736
10	Э740
11	Э750
12	Э751
13	
14	<b>Э801</b>
15	<b>Э801</b>
16	Э802
17	Э803
18	Э804
19	Э805
20	Э806
21	Э807
22	Э808
23	Э809
24	Э810
25	Э811
26	Э812
27	Э813
28	Э814

1	Э817
2	Э818
3	Э819
4	
5	
6	Э873
7	Э874
8	Э903
9	Э922
10	Э923
11	Э924
12	Э925
13	
14	
15	
16	
17	
18	
19	Э933
20	Э934
21	Э935
22	Э936
23	Э937
24	Э938
25	Э939
26	Э940
27	
28	

1	
2	
3	
4	
5	
6	304
7	306
8	316
9	320
10	321
11	407
12	<b>408</b>
13	<b>411</b>
14	
15	435
16	444
17	447
18	450
19	446
20	463
21	<b>503</b>
22	518
23	520
24	
25	526
26	527
27	528
28	529

1	538
2	539
3	543
4	551
5	
6	536
7	
8	567
9	569
10	570
11	571
12	572
13	578
14	589
15	590
16	
17	595
18	599
19	602
20	603
21	<b>604</b>
22	607
23	618
24	619
25	637
26	639
27	641
28	642

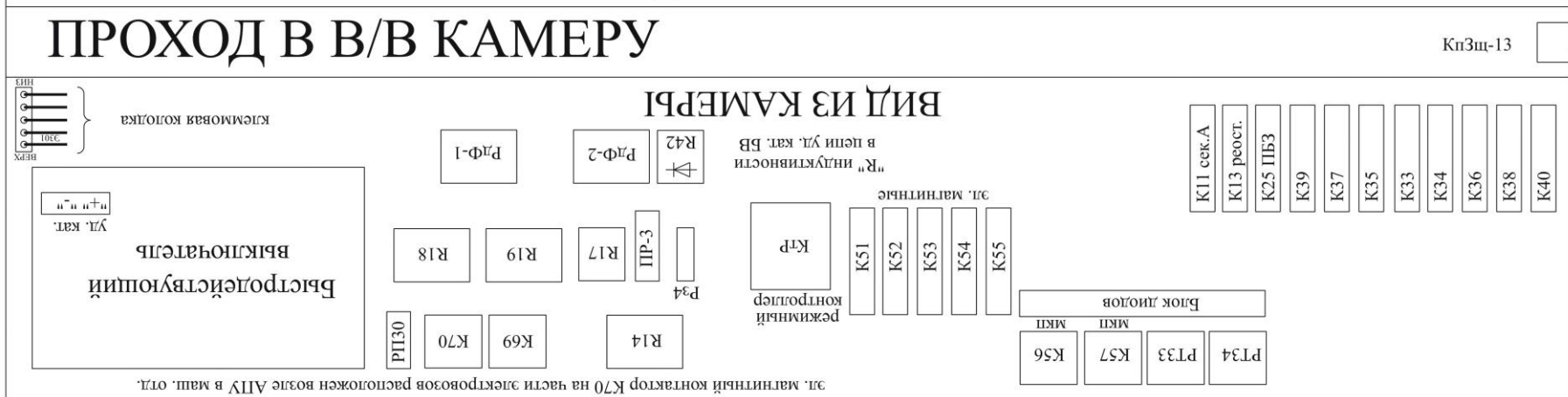
1	671
2	672
3	673
4	674
5	675
6	686
7	687
8	
9	692
10	695
11	696
12	698
13	729
14	731
15	732
16	742
17	744
18	815
19	843
20	<b>904</b>
21	917
22	918
23	
24	320
25	354
26	
27	
28	



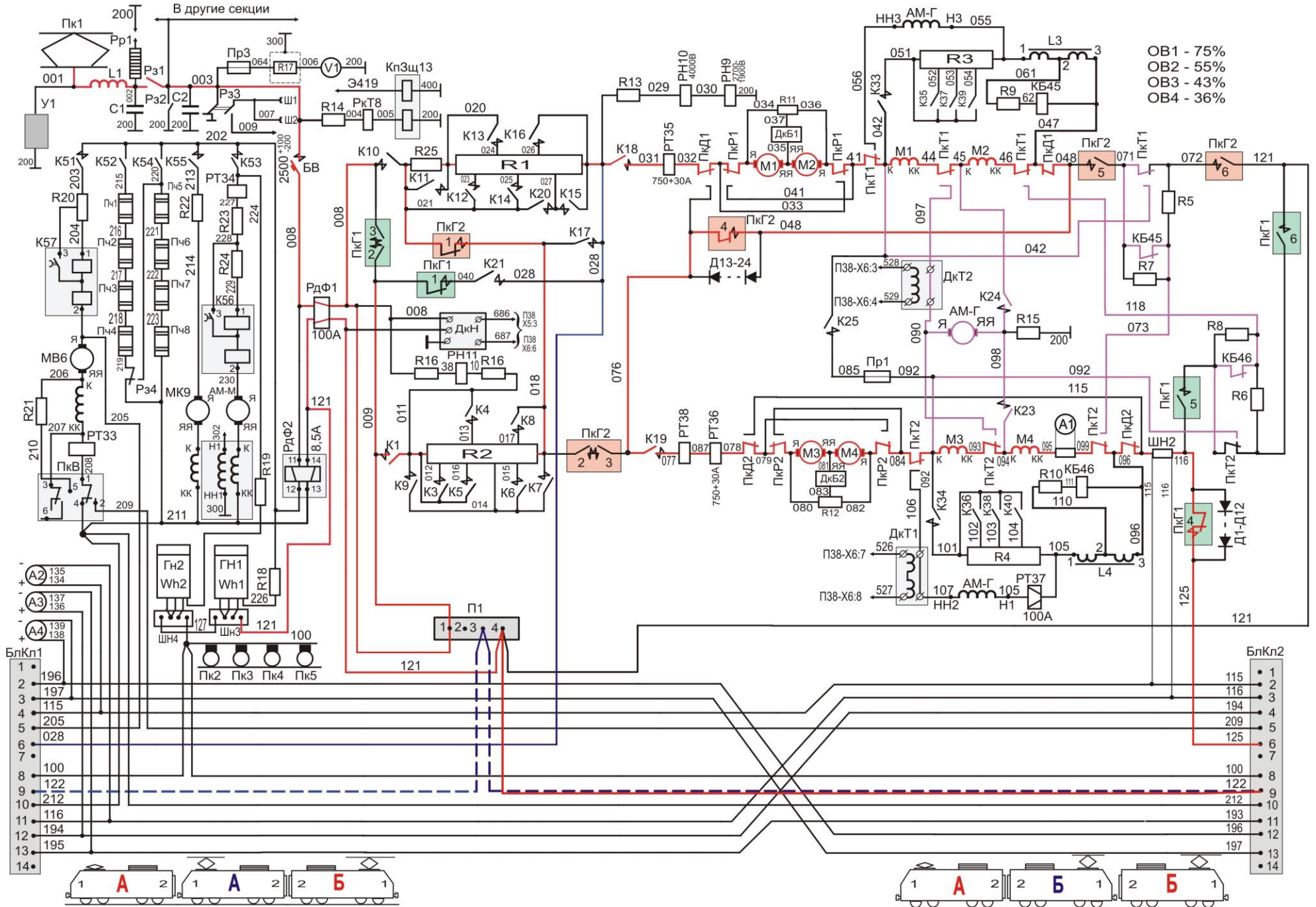
# РАСПОЛОЖЕНИЕ АППАРАТОВ НА ЭЛЕКТРОВОЗЕ ВЛ-11М В В/В КАМЕРЕ

КАБИНА

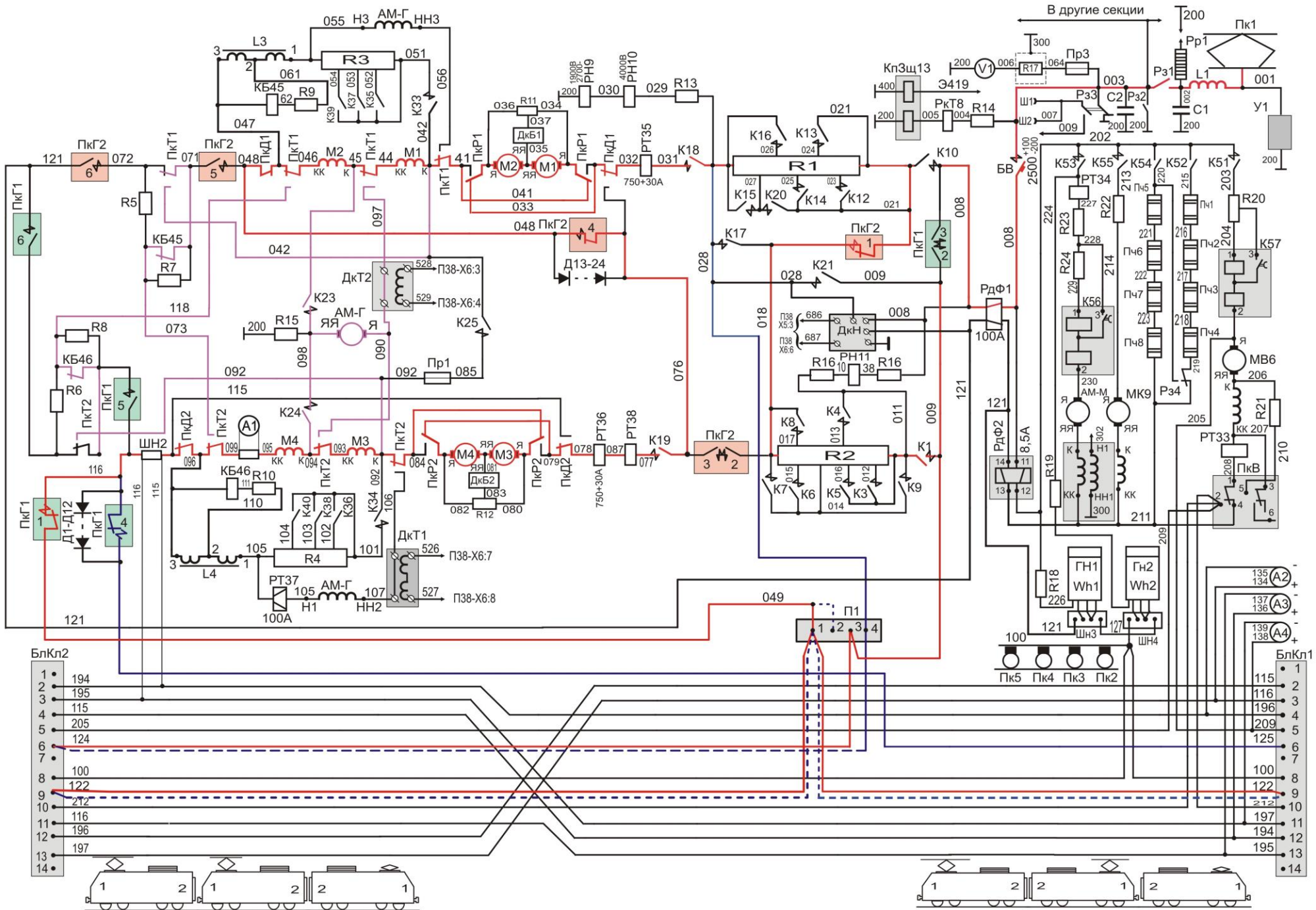
МАШИННОЕ ПОМЕЩЕНИЕ



КОРИДОР

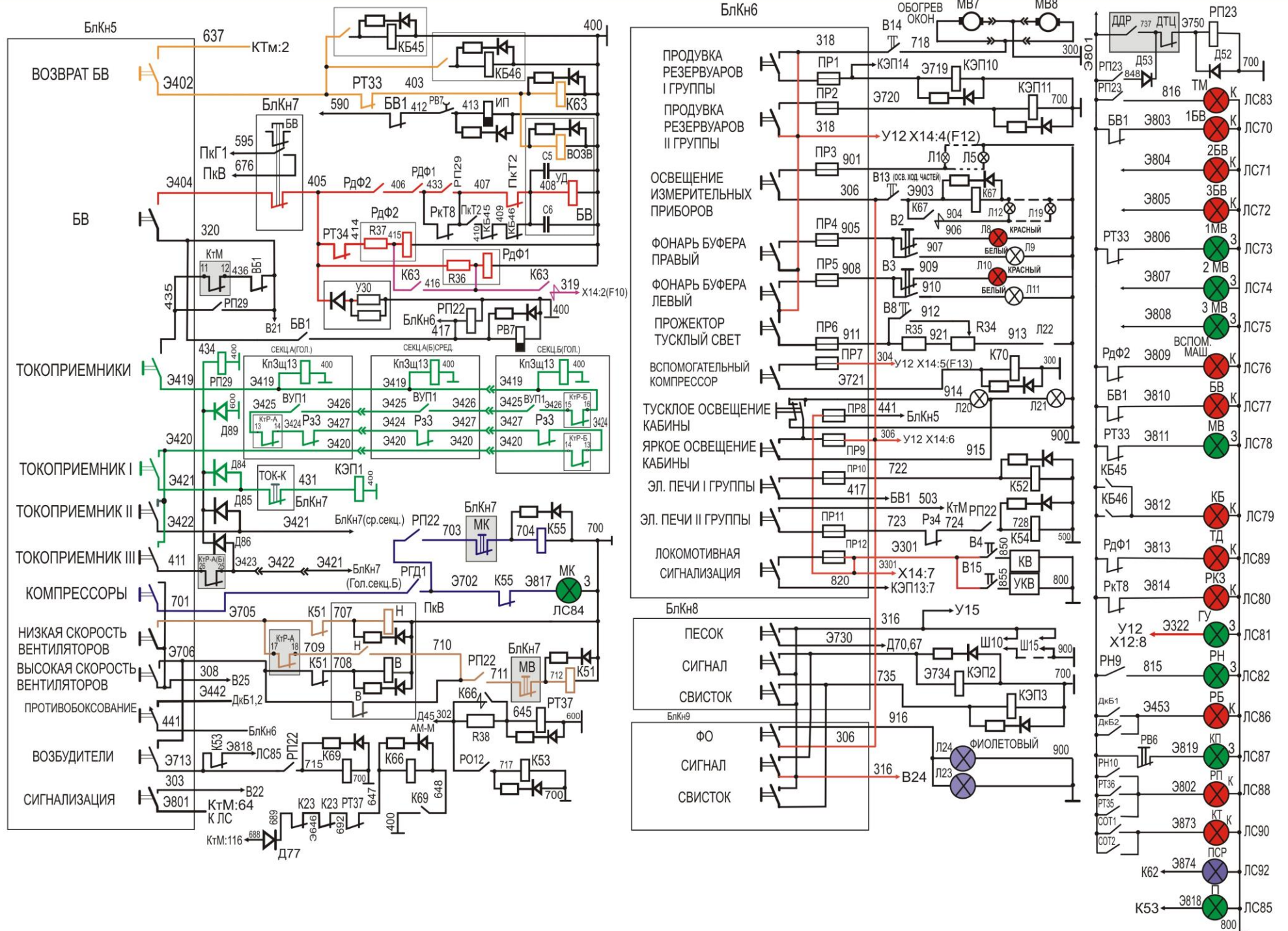


В.Ю. Чукалов, А.В. Ломанов. Альбом электрических и пневматических схем электроваз ВЛ10, ВЛ11, ВЛ11М. ©2002г. г. Екатеринбург, ул. Исаевых рабочих 43, а. тел. (343) 354-5720, 354-5742. вариант 30.04.2006



В.Ю. Чумаков, А.В. Ломовин. Альбом электрических и пневматических схем электровоза ВЛ10, ВЛ11, ВЛ11М. ©20027. г. Екатеринбург, ул. Исаевских рабочих 43, а. тел. (343) 354-5720, 354-5742. вариант 30.01.2006. © Дорожная техническая школа №1 Свердловской железной дороги.

# СХЕМА ВСПОМОГАТЕЛЬНЫХ ЦЕПЕЙ ЭЛЕКТРОВОЗОВ ВЛ11М



# СХЕМА ЦЕПЕЙ УПРАВЛЕНИЯ ТЯГОВЫМИ ДВИГАТЕЛЯМИ ЭЛЕКТРОВОЗА ВЛ11М ПО №372

