

Этот файл был взят с сайта

<http://all-ebooks.com>

Данный файл представлен исключительно в ознакомительных целях. После ознакомления с содержанием данного файла Вам следует его незамедлительно удалить. Сохраняя данный файл вы несете ответственность в соответствии с законодательством.

Любое коммерческое и иное использование кроме предварительного ознакомления запрещено.

Публикация данного документа не преследует за собой никакой коммерческой выгоды.

Эта книга способствует профессиональному росту читателей и является рекламой бумажных изданий.

Все авторские права принадлежат их уважаемым владельцам.

Если Вы являетесь автором данной книги и её распространение ущемляет Ваши авторские права или если Вы хотите внести изменения в данный документ или опубликовать новую книгу свяжитесь с нами по email.

З. М. БОЛОТИЦ, Н. Л. ТРАВИНА, В. В. СОЛОМАТИН

ПРОВОДНИК ПАССАЖИРСКИХ ВАГОНОВ

Учебник

*Допущено
Министерством образования Российской Федерации
в качестве учебника для образовательных учреждений
начального профессионального образования*

УДК 656.223.1(075.32)
ББК 39.22-08я722
Б795

Рецензент —
преподаватель Московского колледжа железнодорожного транспорта
Л. И. Полунченко

Болотин З. М.

Б795 Проводник пассажирских вагонов: Учебник для нач. проф. образования / З. М. Болотин, Н. Л. Травина, В. В. Соломатин. — М.: Издательский центр «Академия», 2004. — 320 с.

ISBN 5-7695-1476-0

В учебнике рассмотрены основные узлы и элементы конструкций пассажирских вагонов эксплуатационного парка отечественной и импортной постройки, освещены вопросы эксплуатации, устройства и принципы работы пневматического тормозного и санитарно-технического оборудования, обращено внимание на предупреждение аварийных ситуаций. Даются сведения по этике и культуре работы проводника, его должностным обязанностям.

Для учащихся учреждений начального профессионального образования; можно рекомендовать при обучении курсантов дорожных технических школ и курсов проводников при вагонных участках и депо.

УДК 656.223.1(075.32)
ББК 39.22-08я722

Учебное издание

**Болотин Зиновий Моисеевич, Травина Надежда Леонидовна,
Соломатин Виктор Васильевич**

Проводник пассажирских вагонов

Учебник

Редактор *С. И. Зубкова*
Технический редактор *Н. И. Горбачева*
Компьютерная верстка: *С. Ф. Блудова*
Корректоры *С. Ю. Свиридова, Е. В. Соловьева*

Изд. № А-934-1/1. Подписано в печать 31.03.2004. Формат 60×90/16.
Гарнитура «Таймс». Печать офсетная. Бумага тип. № 2. Усл. печ. л. 20,0.
Тираж 30 000 экз. (1-й завод 1 — 10 000 экз.). Заказ № 13053.

Лицензия ИД № 02025 от 13.06.2000. Издательский центр «Академия».
Санитарно-эпидемиологическое заключение № 77.99.02.953.Д.003903.06.03 от 05.06.2003.
117342, Москва, ул. Бултерова, 17-Б, к. 223. Тел./факс: (095)334-8337, 330-1092.

Отпечатано на Саратовском полиграфическом комбинате.
410004, г. Саратов, ул. Чернышевского, 59.

© Болотин З. М., Травина Н. Л., Соломатин В. В., 2004
© Образовательно-издательский центр «Академия», 2004
ISBN 5-7695-1476-0 © Оформление. Издательский центр «Академия», 2004

ПРЕДИСЛОВИЕ

В настоящее время происходит реорганизация управления железнодорожным транспортом. В связи с этим будет изменена структура управления железных дорог, переизданы указания, инструкции, вся нормативная документация.

В данном издании изложены положения, представлены формы, бланки поездной документации и билетного хозяйства, действующие на железнодорожном транспорте по состоянию на январь 2004 г.

Профессия «проводник пассажирского вагона» является одной из ведущих на железнодорожном транспорте, и от уровня подготовки специалистов, качества обслуживания пассажиров во многом зависит работа всего железнодорожного транспорта.

Цель данного учебника — помочь, прежде всего молодежи, в короткий срок освоить профессию «проводник железнодорожного вагона» и повысить квалификацию работникам, уже работающим на транспорте.

Настоящий учебник создан в соответствии с требованиями Государственного образовательного стандарта по профессии «проводник на железнодорожном транспорте», а также нормативных документов, действующих на железнодорожном транспорте.

В учебнике рассмотрены конструкции пассажирских вагонов, изготовленных в России и за рубежом, устройство и эксплуатация технологического оборудования.

Освещены вопросы организации пассажирских перевозок и основные обязанности проводников по обслуживанию пассажиров.

Учебник снабжен необходимыми иллюстрациями, схемами, таблицами, образцами поездной документации.

КЛАССИФИКАЦИЯ И ХАРАКТЕРИСТИКА ПАССАЖИРСКИХ ВАГОНОВ

1.1. КЛАССИФИКАЦИЯ ПАССАЖИРСКИХ ВАГОНОВ

На железнодорожном транспорте все вагоны подразделяются на грузовые (для перевозки тарных, насыпных, наливных грузов), транспортеры (для перевозки крупногабаритных и очень тяжелых грузов), рефрижераторные (для перевозки скоропортящихся грузов при определенном температурном режиме) и пассажирские. В соответствии с государственным стандартом к пассажирским вагонам относятся не только вагоны для перевозки пассажиров, но и вагоны-рестораны, почтовые, багажные, специальные (например, вагоны-электростанции) и служебно-технические (лаборатории, тормозно-испытательные, вагоны-клубы и т.д.).

На железных дорогах России и стран СНГ эксплуатируются пассажирские вагоны постройки вагоностроительных заводов Венгрии, Германии, Польши, а также Тверского вагоностроительного завода ТВЗ (КВЗ) и Московского вагоноремонтного завода им. Войтовича. На заводах, расположенных в городах Тверь, Москва, Воронеж, Новороссийск, выполняется капитально-восстановительный ремонт вагонов, в том числе производства ГДР 1960-х гг.

Краткая характеристика различных типов вагонов приведена в табл. 1.1. Несмотря на то, что пассажирские вагоны строятся в разных странах и на различных вагоностроительных заводах, они имеют много общего в конструкции и эксплуатации.

Важнейшими технико-экономическими показателями пассажирского вагона являются: число мест, тара, база (расстояние между шкворнями) и длина.

Все некупейные вагоны при использовании в плацкартном режиме имеют 54 спальных места, в общем режиме — 81 место. Во всех купейных вагонах с кондиционированием и без него в каждом купе 4 спальных места, всего 36 мест. Во всех пассажирских вагонах предусмотрено двухместное служебное купе для проводников. На некупейных и купейных вагонах число мест указано на кузове вагона. Вагоны межобластного сообщения используются как общие и в зависимости от года и завода постройки имеют 68 или 72 места для сидения. Все вагоны типа СВ имеют 19 мест, крайнее одноместное купе предназначено для проводника. Вагоны международного сообщения в зависимости от классности могут иметь 22 места при двухместных купе или 33 при трехместных.

Таблица 1.1

Род вагона	Тип или модель	Обозначение вагона		Изготовитель вагона	Особенности оборудования
		по книге служебного расписания	по билетам системы «Экспресс-2» (вторая буква: С — скорый поезд, П — пассажирский)		
Некупейный	61-836 61-836P	ЦМО	ПС, ПП	ТВЗ	Автоматическая вентиляция с применением термоавтоматики и комбинированного (электроугольного) отопления, текстропно-карданный привод Т-2
То же	61-425	ЦМО	ПС, ПП	КВЗ	Автоматическая вентиляция, текстропно-редукторно-карданный привод генератора
Для межобластного сообщения	61-828	ОБЛ	ОС	ТВЗ	Улучшенное электрооборудование
То же	61-185	ОБЛК	ОП	КВЗ	Система кондиционирования воздуха типа КЖ-25 и централизованное электроснабжение от вагона-электростанции
»	9510	ОБЛК	ОП	МВРЗ	Кресла для сидения. Конструктивная скорость 200 км/ч
Купейный	61-820	К	КС, КП	ТВЗ	Нагнетательная автоматическая вентиляция, привод ТК-2
То же	P-8214	К	КС, КП	ТВЗ	Радиокупе, купе для инвалидов и бытовые помещения

Род вагона	Тип или модель	Обозначение вагона		Изготовитель вагона	Особенности оборудования
		по книге служебного расписания	по билетам системы «Экспресс-2» (вторая буква: С — скорый поезд, П — пассажирский)		
Купейный	61-4170	К	КС, КП	ТВЗ	Кресла для сидения, централизованное электрообеспечение от магистрали 3000 В, система кондиционирования воздуха типа «Хагенук». Конструктивная скорость 200 км/ч
То же	61-4179	К	КС, КП	ТВЗ	Преобразователь постоянного тока напряжением 110 В в переменный ток напряжением 380 В мощностью 12 кВт, кондиционер воздуха типа «Лантеп»
»	БК/к	К	КС, КП	Германия	Купе-буфет, кондиционер воздуха типа МАБ-II
»	61-820К	К	КС, КП	ТВЗ	Система кондиционирования воздуха типа «Хагенук», подвагонный генератор мощностью 32 кВт, микропроцессорное регулирование температуры в вагоне
»	Д/к	К	КС, КП	ГДР	Принудительная вентиляция и комбинированное отопление

Род вагона	Тип или модель	Обозначение вагона		Изготовитель вагона	Особенности оборудования
		по книге служебного расписания	по билетам системы «Экспресс-2» (вторая буква: С — скорый поезд, П — пассажирский)		
Купейный	К/к	К	КС, КП	ФРГ	Кондиционер воздуха типа МАБ-II и комбинированное отопление
То же	Кк/к	К	КС, КП	ФРГ	Кондиционирование воздуха, комбинированное отопление, генератор мощностью 32 кВт типа RGA-4-32
СВ	Кк/к-СВ	СВ	СВС, СВП	ГДР	Двухместные купе, кондиционирование воздуха и комбинированное отопление
То же	61-4165	СВ	СВС, СВП	ТВЗ	Двухместные купе, нагнетательная вентиляция и комбинированное отопление
Для международного сообщения	Габарита РИЦ	Р	—	ГДР	Кондиционирование воздуха и комбинированное отопление
То же	ВЛАБ-200	Р	—	ФРГ	Без генератора, с преобразователем тока и напряжения от контактной сети, с электроводяным отоплением и системой кондиционирования воздуха типа «Хагенук». Конструктивная скорость 200 км/ч

При определении длины поезда учитываются промежутки между вагонами. Длина поезда по осям сцепления автосцепок смежных вагонов составляет 24 750 мм. Ширина и высота вагонов определяются габаритом.

В качестве экономических показателей используют коэффициент тары — отношение массы тары к числу мест и коэффициент населенности — количество пассажиров на 1 м длины кузова. При конструировании вагонов стремятся к снижению тары и увеличению числа мест для пассажиров, но не в ущерб прочности, скорости, комфорту.

Тара вагона — масса полностью экипированного вагона в пожном состоянии является основным показателем для определения веса поезда. Важным показателем является масса тары, приходящаяся на одно пассажирское место. Чем меньше этот показатель, тем дешевле обходится эксплуатация вагона. Применение новейших материалов и совершенствование конструкции вагона дают возможность снизить тару вагона и при этом обеспечить безопасность движения.

Стандартная длина вагона позволяет формировать пассажирский поезд без подбора вагонов по утвержденной схеме и учитывать длину станционных и приемоотправочных путей. В длину вагона входит длина кузова вместе с обеими автосцепками.

База пассажирских вагонов, которые эксплуатируются на колее 1520 мм, принята 17 000 мм у всех четырехосных вагонов при длине кузова 23 600 мм. База зависит от длины и ширины вагона и от наименьшего радиуса кривых участков пути.

1.2. ГАБАРИТЫ ПОДВИЖНОГО СОСТАВА

Для обеспечения безопасности движения необходимо, чтобы подвижной состав не соприкасался со строениями, находящимися в зоне движения или стоянки. Все пассажирские вагоны, локомотивы и другой подвижной состав должны свободно проходить через искусственные сооружения; расстояние между ступеньками вагона и платформой для входа и выхода пассажиров и расстояние между встречными и параллельными вагонами, идущими по соседним путям, должно быть стандартным. Это обеспечивается установленными габаритами подвижного состава и приближения строений (рис. 1.1).

Габаритом подвижного состава называется предельное поперечное (перпендикулярное оси пути) очертание, в котором, не выходя наружу, должен помещаться стоящий на прямом горизонтальном пути порожний или груженный подвижной состав с максимальными нормируемыми допусками и износами.

Габаритом приближения строений называется предельное поперечное (перпендикулярное оси пути) очертание, внутри которого

не должны заходить никакие части сооружений, строений и устройств, кроме тех, которые предназначены для непосредственного взаимодействия с подвижным составом (вагонные замедлители и подвагонные толкатели в рабочем состоянии, контактные провода с узлами крепления, хоботы гидравлических колонок при наборе воды и др.), при условии, что их положение во внутригабаритном пространстве увязано с частями подвижного состава, с которыми они могут соприкасаться.

Для вагонов установлены следующие габариты подвижного состава:

1-ВМ (0-Т) — для вагонов, допускаемых к обращению по всей сети железных дорог России, стран СНГ и магистральных линий Польши, Германии, Румынии, Болгарии колеи 1435 мм для международного сообщения;

0-ВМ (01-Т) — для вагонов, допускаемых к обращению по всей сети железных дорог России и стран СНГ и по всем основным линиям железных дорог — членов Организации сотрудничества железных дорог (ОСЖД) колеи 1435 мм с незначительными ограничениями только на отдельных участках этих дорог;

02-ВМ — для подвижного состава, допускаемого к обращению по всей сети железных дорог России, стран СНГ и стран — членов ОСЖД колеи 1435 мм;

03-ВМ — для подвижного состава, допускаемого к обращению по всей сети железных дорог России стран СНГ и всех европейских и азиатских стран колеи 1435 мм.

Для локомотивов и другого подвижного состава предусмотрены габариты Т, Л-Т, 0-Т, 01-Т, 02-Т и 03-Т в зависимости от типа локомотива, ширины колеи и страны обращения.

На основных направлениях в столицы стран Европы и Азии габариты приближения строений этих стран допускают применение обычных купейных вагонов внутрироссийского назначения габарита 1-ВМ с незначительными изменениями (ликвидация выступающих частей вагонов для соответствия требованиям габарита 0-ВМ в поперечном сечении. Изменениям подверглись поручни входной двери (они утоплены внутрь вагона), флюгарки дымовытяжных труб кипятильников и котла отопления (установлены пониженные), дефлекторы естественной вентиляции на крыше вагона.

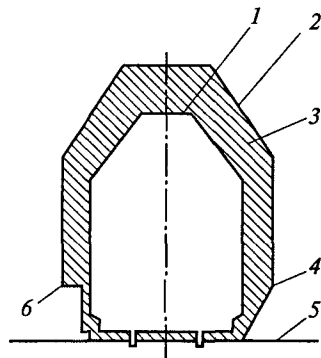


Рис. 1.1. Габариты:

1 — габарит подвижного состава; 2 — габарит приближения строений; 3 — свободное пространство; 4, 6 — нижнее очертание габарита соответственно на станции и на перегоне; 5 — уровень верха головок рельсов

На купейных вагонах габарита 0-ВМ российских железных дорог (РЖД), направляющихся в КНР и КНДР, должен быть опускающийся фрикционный аппарат. На пунктах перестановки вагонов фрикционный аппарат опускают, снимают автосцепку СА-3 и устанавливают специальную автосцепку, у которой головка типа «Джанея». В этом случае условно допускается сцепление вагонов РЖД с вагонами железных дорог КНР или КНДР. Высота продольной оси автосцепки над головками рельсов при таком сцеплении должна быть в пределах 830...890 мм. Размер по высоте между продольными осями автосцепок с обоих концов одного вагона допускается не более 25 мм, а двух соседних вагонов, сцепленных вместе, — не более 60 мм.

Аналогичным изменениям подвергают открытые вагоны постройки Тверского вагоностроительного завода и вагоны-рестораны. Как правило, вагоны-рестораны РЖД за границу не направляют. Исключение составляют поезда, следующие в Финляндию, где габарит и ширина колеи допускают их эксплуатацию.

Габариты 0-ВМ и 1-ВМ мало отличаются друг от друга, поэтому для отличия от вагонов внутреннего сообщения на кузове вагонов указанных габаритов ставится соответственно знак «МС-0» в круге или «МС-1» в круге, а на тележках — номер вагона, индекс дороги и порядковый номер тележки (один или два).

Для всех пассажирских вагонов РЖД внутреннего сообщения принят габарит 1-ВМ, а для пассажирских вагонов международного сообщения железных дорог всех стран Европы и Азии — габарит 03-ВМ. Габарит 03-ВМ называется также габаритом РИЦ; РИЦ — RIC (Regolamento Internazionale Carrozze) — Международный союз по пассажирским и багажным вагонам (МСПВ), с 1980 г. функционирующий в рамках Международного союза железных дорог (МСЖД). Членами МСЖД являются все европейские железные дороги следующих стран: Австрия — ÖBB¹, Болгария — BDZ, Бельгия — SNCB, Великобритания — BR, Венгрия — MAV, Германия — DB, Греция — CH, Дания — DSB, Италия — FS, Люксембург — SNCL, Нидерланды — NS, Норвегия — NSB, Польша — PKP, Финляндия — VR, Франция — SNCF, Чехословакия (с 1993 г. — Чехия и Словакия) — ČSD, Швейцария — SBB, Швеция — SJ, Югославия — JZ. Кроме того, в МСЖД входят железные дороги Азии, Африки и Ближнего Востока.

Международный союз железных дорог издает Устав и Соглашение о взаимном пользовании пассажирскими и багажными вагонами в международном сообщении, регулирующие все вопросы взаимного пользования пассажирскими и багажными вагонами в

¹ Здесь и далее сокращенное название железной дороги — ее телеграфный индекс, указываемый в телеграфных документах и на боковой стене пассажирского вагона международного и внутреннего сообщения.

международном сообщении. Устав также определяет членство железных дорог, взаимоотношения с другими международными организациями и регулирует денежные взносы железных дорог, на которые и существует МСЖД.

Все требования по габаритам вагонов поездов внутригосударственного сообщения, указания ОСЖД и правила РИЦ должны выполняться железными дорогами стран СНГ. Требования правил РИЦ являются обязательными для всех элементов и узлов вагонов и вагонного оборудования, издаются, пишутся и указываются на вагонах и в документах на французском, немецком, итальянском (обязательно) и русском языках.

Российские железные дороги не являются членом МСЖД, однако все пассажирские вагоны международного сообщения, курсирующие по железным дорогам стран Западной Европы и Ближнего Востока, учитывают все требования правил РИЦ. Для обслуживающего персонала (проводников) также обязательны правила поведения и обслуживания пассажиров. При этом правила РИЦ не могут учесть отдельные моменты эксплуатации пассажирских вагонов. Поэтому РЖД в рамках межгосударственных соглашений заключают дополнительные соглашения, регулирующие некоторые вопросы, касающиеся железных дорог отдельных стран. Такие соглашения заключены с железными дорогами Швеции, Норвегии, Финляндии, Испании, Турции, Ирана и др. Все эти дополнительные соглашения находятся в рамках правил РИЦ и не противоречат им, а лишь дополняют и уточняют некоторые технические, правовые, эксплуатационные и тарифные вопросы. Соглашения эти действуют, как правило, в течение одного-двух лет, а потом или возобновляются, или корректируются.

На железных дорогах России в поездах эксплуатируются пассажирские вагоны, принадлежащие некоторым зарубежным странам. Вагоны Польши, Чехии и Словакии — это вагоны международного сообщения габарита РИЦ, построенные на заводах Германии. Они оборудованы нагнетательной вентиляцией, но в отличие от вагонов РЖД на них установлены специальные замки на входных дверях в служебном отделении для приготовления пищи проводникам, а знаки и надписи соответствуют правилам РИЦ.

Купейные вагоны железных дорог Китайской Народной Республики соответствуют габариту 0-ВМ, построены в КНР и имеют соответствующее оборудование, герб КНР и свою нумерацию.

Вагоны Улан-Баторской железной дороги Монголии — это купейные вагоны, построенные на заводах Германии, так же, как и аналогичные российские вагоны, не отличаются от вагонов габарита 0-ВМ.

В процессе эксплуатации вагонов проводники должны очень внимательно относиться к положению негабаритности, особенно при проходе станции. Зачастую при минимальном расстоянии

между вагоном и опорами контактной сети возможны травмы проводников, хотя эти расстояния и находятся в пределах габарита приближения строений. Проводники обязаны предупреждать пассажиров, особенно при открытых окнах в летнее время, о необходимости соблюдения осторожности. В случае возникновения какой-либо негабаритности (падение детали, препятствия на рельсах и т. п.) проводники должны принимать срочные меры к остановке поезда, кроме мест, запрещенных к остановке (мосты, тоннели и т. д.), и предупреждать начальника поезда.

1.3. ЗНАКИ, НАДПИСИ, НУМЕРАЦИЯ ВАГОНОВ

В отличие от грузовых вагонов все пассажирские вагоны РЖД приписаны к железным дорогам и определенным вагонным депо (ЛВЧД)¹, вагонным участкам (ВЧ) и дирекциям по обслуживанию пассажиров (ДОП), которые проводят техническое обслуживание вагонов.

На каждом пассажирском вагоне внутреннего и межгосударственного сообщения на боковых и торцовых стенах и внутри вагона наносятся утвержденные МПС России знаки и надписи. Снаружи вагона посередине боковой стены нанесены герб Российской Федерации, знак МПС России и государственный восьмизначный номер. Около входной двери указывается число мест, а внизу кузова — тара вагона и место установки домкрата при подъеме вагона. Маршрут вагона в поезде указывается на маршрутной доске, навешиваемой проводником на наружной стороне вагона. Если вагон обращается в фирменных поездах, то на кузове могут быть нанесены название фирмы и рекламные надписи. На раме тележки и внизу кузова наносится надпись «160 км/ч», если вагон может обращаться в поездах с указанной скоростью.

На торцовых стенах вагона указываются дата и место постройки, последнего вида ремонта, дата ТО-3 (шестимесячного технического обслуживания). В зоне торцовой лестницы подъема на крышу нанесены предупреждающая надпись и знак высокого напряжения, под вагоном на подвагонном ящике — также знак высокого напряжения, а на резервуарах тормозов — дата последнего испытания. Фирменная табличка завода-изготовителя с указанием типа вагона и даты выпуска устанавливается на входной ступеньке рабочего тамбура и внутри вагона. На двери служебного купе должен находиться трафарет для визитной карточки проводника. Около мест вагонов, а также около двери каждого купе в купейных вагонах находятся таблички с указанием номеров мест.

¹ Рефрижераторные вагоны, хотя и являются вагонами грузовыми, в силу своей специфичности и сложности оборудования также приписаны к рефрижераторным вагонным депо.

Если некупейный вагон используется как общий, то номера мест наносятся краской. В общем вагоне 81 место, в плацкартном — 54, в купейном — 36. В этих вагонах нечетные места — нижние. В вагонах типа СВ 19 мест, и все нижние. В вагонах имеются также следующие надписи: в рабочем тамбуре (в зоне штурвала ручного тормоза) «Тормозить», в нерабочем — «Место для курения», соответствующие таблички в зоне служебного отделения, где находится охладитель питьевой воды, на дверях туалета, около ящика для мусора. Около каждого стоп-крана должны находиться таблички «Стоп-кран».

Для систематизации и удобства передачи информации на железных дорогах введена восьмизначная система нумерации подвижного состава. Первая цифра номера 0 означает, что вагон пассажирский. Вторая и третья цифры — цифровой индекс дороги приписки пассажирского вагона (Октябрьская — 01—07; Калининградская — 10; Московская — 17—23; Горьковская — 24—27; Северная — 28—31; Северо-Кавказская — 51—53; Юго-Восточная — 58—60; Приволжская — 61—62; Куйбышевская — 63—65; Свердловская — 76—79; Южно-Уральская — 80—82; Западно-Сибирская — 83—87; Красноярская — 88—89; Восточно-Сибирская — 90—93; Забайкальская — 94—95; Дальневосточная — 96—98; Сахалинская — 99). Первая, вторая и третья цифры составляют первую строку номера вагона. Четвертая цифра определяет род вагона (0 — мягкий; 1 — купейный; 2 — некупейный; 3 — межобластного сообщения; 4 — почтовый; 5 — багажный; 6 — вагон-ресторан; 7 — служебно-технический; 8 — вагон, принадлежащий не МПС России). Пятая, шестая, седьмая цифры указывают на разновидность типов вагонов, их конструктивные особенности (тип планировки, тормозов, вид отопления и т. д.).

Восьмая цифра — контрольный знак, или кодовая защита, номера. Она определяется расчетом. Каждая четная цифра номера умножается на 1, а нечетная — на 2, и все произведения суммируются.

Например, определим восьмую цифру для номера $\begin{matrix} 062 \\ 5468 \end{matrix}$:

$$(0 \cdot 2) + (6 \cdot 1) + (2 \cdot 1) + (5 \cdot 2) + (4 \cdot 1) + (6 \cdot 1) + (8 \cdot 1) = \\ = 0 + 6 + 2 + 10 + 4 + 6 + 8 = 36.$$

Дополняя полученное число до ближайшего десятка, получим 40.

Восьмая цифра будет 4, а весь номер $\begin{matrix} 062 \\ 54684 \end{matrix}$.

На вагонах габарита РИЦ согласно международным правилам все знаки, надписи и нумерация имеют принципиальное отличие от знаков на вагонах внутреннего и межгосударственного сообщений. Все надписи даются на четырех языках: французском, немецком, итальянском и русском. На кузове — надпись «Спальный

вагон». Вагоны I класса имеют двухместные купе, II класса — трехместные.

На рис. 1.2 показано размещение всех знаков и надписей на вагоне габарита РИЦ, а на рис. 1.3 — графическое изображение некоторых из этих знаков.

Кроме указанных надписей и знаков, снаружи и внутри вагона размещается фирменная табличка завода-изготовителя, указываются место и время последнего делового и капитального ремонтов, места нахождения водоналивных труб, даты ревизии букс, местонахождение крана питьевой воды, стоп-кранов (в каждом купе и коридоре табличка на русском, немецком, французском и итальянском языках «Рукоятку приводить в действие только в случае опасности. Злоупотребление наказывается»). На дверях туалетов, в зоне окон и дверей тамбуров имеются соответствующие надписи: «Во время стоянки пользоваться туалетом воспрещается», «Не высовываться» и «Не открывать до остановки поезда». На запасном резервуаре под вагоном, на боковой стене вагона и на буксе указываются даты ревизии оборудования. По концам коридора вагона находятся таблички на русском языке «Ящик для мусора», указывающие места хранения мусора.

Международными правилами для вагонов габарита РИЦ установлена единая двенадцатизначная нумерация, обязательная для вагонов международного сообщения, в том числе для вагонов поездов стран Балтии (сообщение между странами СНГ является межгосударственным, и нумерация вагонов восьмизначная).

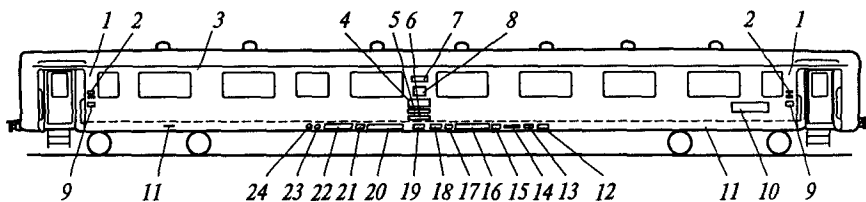


Рис. 1.2. Размещение номеров, знаков и надписей на вагоне габарита РИЦ:

1, 3 — классность вагона; 2 — знак разрешения курения (вагон для курящих); 4, 5 — номер вагона соответственно по российской и международной нумерации; 6 — род вагона; 7 — герб страны приписки вагона; 8 — знак министерства (ведомства) владельца вагона; 9 — посадочный ряд вагона; 10 — маршрутная доска; 11 — место установки домкрата; 12 — место уведомления о повреждениях; 13 — режимный переключатель тормоза красного цвета; 14 — трафарет для даты последнего текущего обслуживания; 15 — габаритные размеры вагона; 16 — тип тормоза; 17 — знак наличия режимного переключателя (буква R в ромбе); 18 — положение рукоятки режимного переключателя; 19 — трафарет для указания тары и число мест; 20 — пункт приписки вагона; 21 — знак наличия радио в вагоне; 22 — сводный знак; 23 — знак аренды вагона; 24 — знак международного сообщения МС

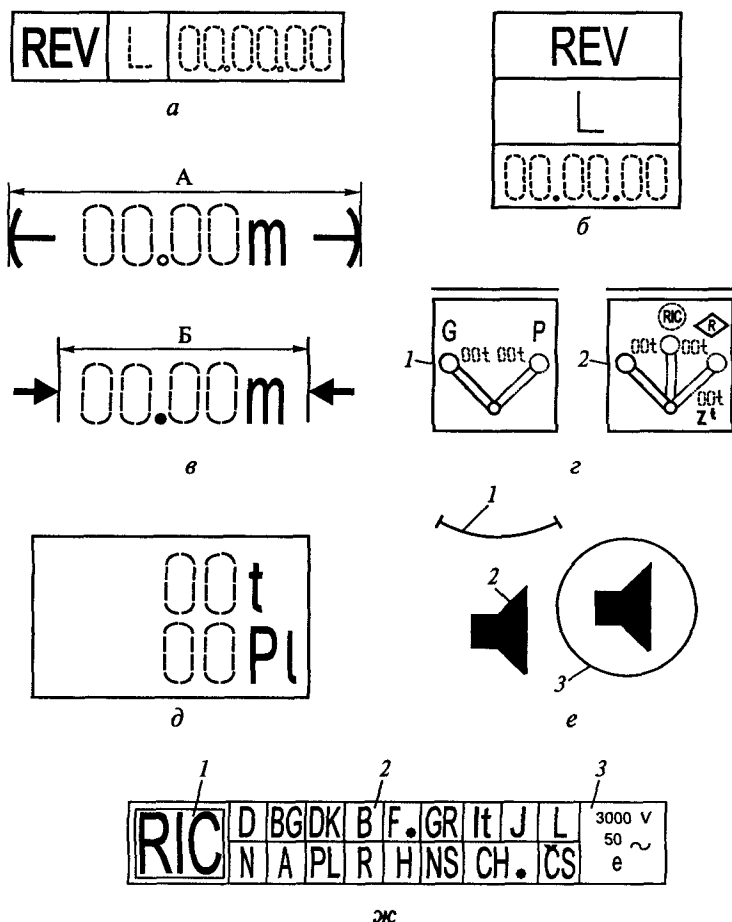


Рис. 1.3. Графическое изображение некоторых знаков, применяющихся на вагонах габарита РИЦ:

a — место установки домкрата; *б* — дата последнего текущего обслуживания; *в* — габаритные размеры вагона: *A* — размер по буферам вагона; *B* — база вагона и тележки; *г* — положение режимного переключателя (для состава поезда пассажирского (1) и грузопассажирского (2)); *д* — тара и число мест; *е* — знак радио: 1 — пролетная радиомагистраль без динамиков; 2 — наличие динамиков без радиостанции; 3 — наличие динамиков и радиостанции; *ж* — сводный знак: 1 — знак правил РИЦ; 2 — обозначения дорог следования; 3 — система электрического отопления

Значения цифр двенадцатизначного номера вагона следующие: первая и вторая цифры указывают допущение (52) или недопущение (51) перестановки вагона с одной колеи на другую; третья и четвертая обозначают принадлежность к стране-собственнику (РЖД присвоен индекс «20»). Пятая и шестая цифры указывают на количество купе или мест в вагоне (70 — 10 купе, 71 — 11 купе, 63 — 20 мест);

седьмая и восьмая цифры — на возможность допущения скорости движения до 140 км/ч; девятая, десятая и одиннадцатая — номер вагона страны-собственника; двенадцатая цифра — контрольный знак.

При постройке каждого пассажирского вагона завод-изготовитель составляет технический паспорт вагона. Паспорт хранится в вагонном участке или вагонном депо приписки вагона в течение всего срока его службы вплоть до списания кузова, но не менее 28 лет (минимальный срок службы вагона). В техническом паспорте вагона указываются место и время постройки и приписки, тип вагона или его модель, род вагона, тара, длина рамы, автосцепные устройства, база вагона, типы тележек, тормозов, подшипников букс колесных пар и привода генератора, система водоснабжения, отопления, электрооборудование, данные каждой колесной пары, планировка. При модернизации в паспорт вписываются все изменения вагона, указываются также дата, место проведения и вид ремонта вагона (деповский, капитальный).

1.4. ОСНОВНЫЕ ЧАСТИ И ПЛАНИРОВКА ВАГОНА

Все пассажирские вагоны различных типов имеют общие основные элементы: кузов с рамой, ходовые части, ударно-тяговые приборы и тормозное оборудование. Основные части и общий вид пассажирского вагона показаны на рис. 1.4.

Все оборудование вагона подразделяется на механическое, санитарно-техническое, низковольтное электрическое (работающее на напряжении 50 или 110 В постоянного тока), высоковольтное электрическое (работающее на напряжении свыше 1000 В). По месту расположения оно, в свою очередь, подразделяется на подвагонное, внутривагонное и расположенное в крышечном пространстве. Места расположения оборудования на вагонах разного типа могут различаться, это зависит от планировки вагона и его габаритов.

Все механическое оборудование находится снаружи вагона или под вагоном (тележки, все основные детали тормоза, переходные площадки и т.п.).

К низковольтному подвагонному оборудованию относятся генератор, аккумуляторная батарея, ящик с аппаратурой, умформер (до 1990 г.). К внутривагонному низковольтному оборудованию относятся распределительный шкаф, светильники, узлы кондиционирования воздуха и др.

Высоковольтное электрическое оборудование размещено как снаружи вагона (высоковольтные междувагонные соединения, высоковольтный подвагонный ящик), так и внутри вагона в котле водяного отопления.

К санитарно-техническому оборудованию, расположенному в основном внутри вагона, относятся системы обеспечения жизне-

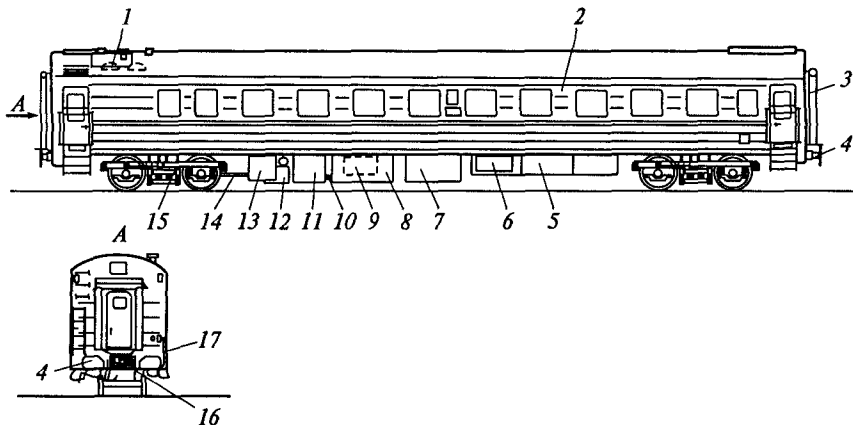


Рис. 1.4. Общий вид пассажирского (купейного) вагона:

1 — дефлектор; 2 — кузов с термоизоляцией; 3 — суфле переходных площадок; 4 — буфера; 5 — аккумуляторная батарея; 6 — ящики для белья; 7 — компрессорный агрегат установки кондиционирования воздуха; 8 — конденсаторный агрегат; 9 — приборный ящик низкого напряжения; 10 — выпрямитель; 11 — трансформатор; 12 — подвагонный генератор мощностью 32 кВт; 13 — подвагонный ящик приборов высокого напряжения; 14 — привод генератора; 15 — тележка; 16 — автосцепка; 17 — междувагонное высоковольтное соединение

деятельности пассажиров и проводников: холодного и горячего водоснабжения, отопления, кондиционирования воздуха. Узлы системы кондиционирования воздуха частично находятся под вагоном (компрессорный и конденсаторный агрегаты, ресивер), частично в крышесовом пространстве (калориферы, воздухоохладители).

Планировка вагонов (некупейного, межобластного сообщения, купейного и габарита РИЦ) показана на рис. 1.5.

Специфичными являются оборудование и планировка вагона-ресторана, в котором имеются четыре или пять холодильников в зависимости от серии вагона и тепловое оборудование кухни, работающее на твердом или жидком (дизельном) топливе. Проводников для вагона-ресторана не предусмотрено, поэтому наблюдает за всем оборудованием и управляет его работой бригада вагона-ресторана (директор и повара).

В последующих главах приведены краткие конструктивные данные каждого узла оборудования вагона, правила его эксплуатации и методы безопасного обслуживания.

Отдельно следует сказать о поставляемых в Россию из Германии купейных вагонах с кондиционированием воздуха постройки с 1993 г. На этих вагонах изменена система электрооборудования, выполнена новая планировка: уменьшено число мест, предусмотрено специальное купе для инвалидов с лифтовым подъемным

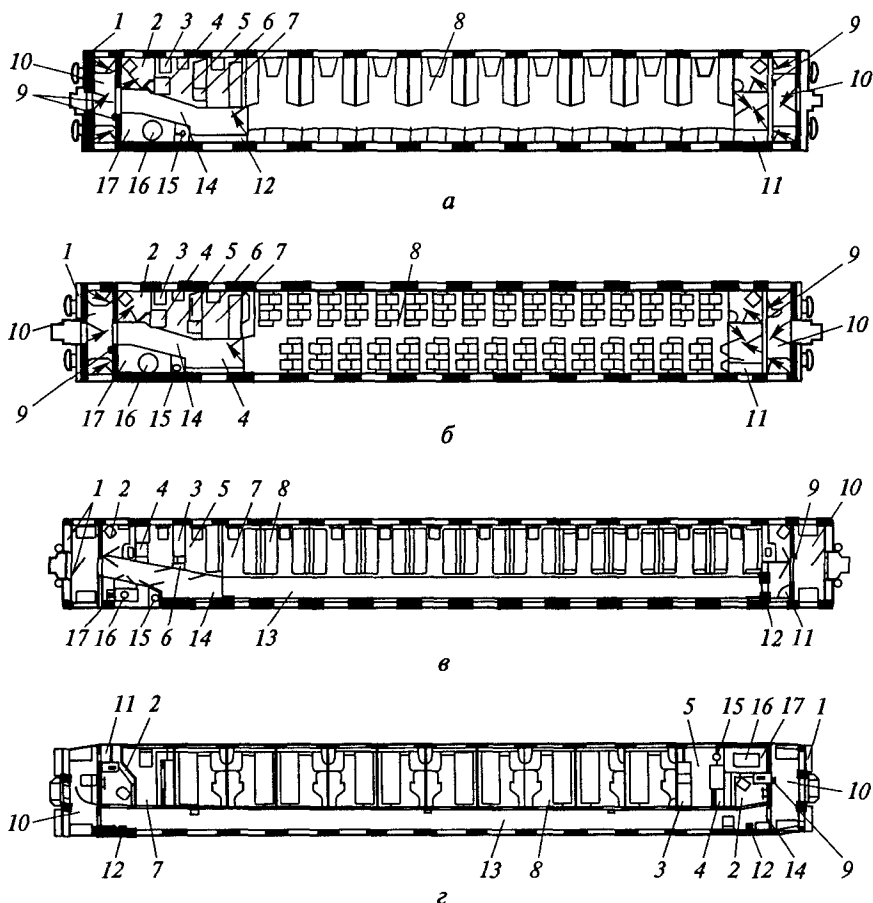


Рис. 1.5. Планировка вагонов:

а — некупейного; *б* — межобластного сообщения; *в* — купейного; *г* — габарита РИЦ; 1 — ящик для угля; 2 — туалет; 3 — распределительный шкаф; 4 — охладитель питьевой воды; 5 — служебное отделение; 6 — система пожарной сигнализации; 7 — купе отдыха; 8 — купе пассажирское (для купейного вагона) и пассажирское отделение для вагонов некупейного и международного сообщения; 9 — стоп-кран; 10 — тамбур; 11 — мусорный ящик; 12 — огнетушитель; 13 — большой коридор; 14 — косой (малый) коридор; 15 — кипятильник; 16 — котел отопления; 17 — котельное отделение

устройством грузоподъемностью до 300 кг. Расположение оборудования на таких вагонах показано на рис. 1.6.

Принципиально система электрооборудования и основные узлы (генератор, аккумуляторная батарея, приборы регулирования, защиты, сигнализации и др.) таких вагонов не отличаются от серийно поставляемых до 1993 г. купейных вагонов с кондиционированием воздуха. Имеются, однако, некоторые дополнения: ус-

тановка электроплиты в котельном отделении, перенос низковольтных междувагонных электрических соединений (аварийных) из-под вагона внутрь переходных площадок и др. Купе для инвалидов оборудовано, помимо подъемника, туалетом со специальной раздвижной дверью, умывальником, душем с возможностью подъезда к умывальнику на коляске. Гидравлический подъемный агрегат состоит из электродвигателя мощностью 1,5 кВт, работающего на напряжении 110 В постоянного тока от вагонной аккумуляторной батареи; гидравлического насоса с ручным приводом производительностью 1,2 см³ за 1 оборот; запасного масляного бака емкостью 3 л со смотровым стеклом; двухходового гидравлического клапана для подъема платформы подъемного устройства;

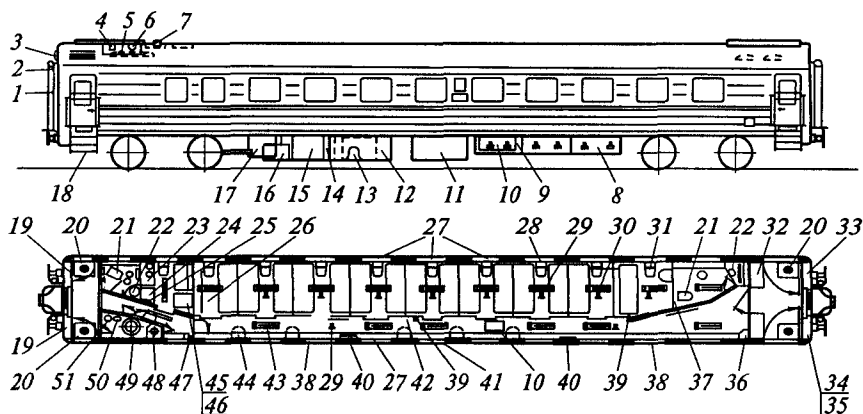


Рис. 1.6. Планировка пассажирского купейного вагона с кондиционированием воздуха постройки Германии (с 1993 г.):

1 — вызывная кнопка; 2 — розетка для радио; 3 — хвостовой сигнальный фонарь; 4 — вытяжной колпак (кухонная плита); 5 — статический дефлектор системы «Кукук»; 6 — вытяжной колпак (котел отопления); 7 — вытяжной колпак (кипятильник); 8 — аккумуляторный ящик, состоящий из двух частей; 9 — аккумуляторный ящик, состоящий из трех частей; 10 — ящик для белья; 11 — компрессор; 12 — конденсатор; 13 — АЕV — аппаратный ящик для трансформатора; 14 — АЕV — аппаратный ящик для выпрямителя; 15 — аппаратный ящик для климатустановки; 16 — генератор 32 кВт; 17 — высоковольтный аппаратный ящик; 18 — ступенька откидная; 19 — ящик для угля; 20 — откидной фартук подножек; 21 — туалет; 22 — умывальник; 23 — распределительный шкаф; 24 — охладитель питьевой воды; 25 — место отбора питьевой воды; 26 — стол для радиоустановки; 27 — глухое окно; 28 — оконная штора; 29 — громкоговоритель; 30 — двухламповый светильник; 31 — откидной стол; 32 — устройство поворотного-подъемное для посадки и высадки инвалидов в креслах-колясках; 33 — ящик для инвентаря; 34 — ящик для дров; 35 — ящик для мусора; 36 — гидравлический агрегат; 37 — душевая установка; 38 — аварийное окно; 40 — витрина для проспектов; 41 — опускающее окно; 42 — отпускной клапан; 43 — одноламповый светильник; 44 — откидное сиденье; 45 — холодильник; 46 — система пожарной сигнализации; 47 — огнетушитель; 48 — кипятильник; 49 — котел отопления; 50 — плитка с бойлером; 51 — электроплитка

трехходового переключающего клапана с электрическим приводом для переключения левого или правого подъемного устройства. В состав поворотно-подъемного устройства входит также предохранительный клапан максимального давления, тормозной и возвратный клапаны и блокировка, не допускающая движения вагона при включенных поворотно или подъемном узлах, исключающая падение инвалида с платформы и непоследовательное движение узлов. Управление поворотно-подъемным устройством производится со специальной панели с кнопочными выключателями.

Опыт эксплуатации купейных вагонов с поворотно-подъемным устройством показывает, что основным требованием его безопасной эксплуатации является соблюдение точной последовательности операций по подъему и впуску инвалида в вагон и его выходу из вагона. Перед включением подъемного устройства предохранительные рычаги необходимо привести в исходное положение, ограждение платформы должно находиться в откинутае вверх положении. Область поворота устройства должна быть свободна.

При наличии любых неисправностей запрещается включать поворотно-подъемное устройство. В первую очередь нужно проверить наличие напряжения и величину тока двигателя гидравлического агрегата; функционирование переключающего и гидравлического клапанов; исправность подъемного устройства и гидросистемы, особенно на отсутствие утечки масла; состояние подводных проводов и кнопочных выключателей; положение платформы, состояние смазки, отсутствие защемления шлангов.

Контрольные вопросы

1. Что такое род и тип вагона?
2. Что называется габаритом подвижного состава?
3. Каковы основные габариты для пассажирских вагонов внутреннего межгосударственного сообщения?
4. Какие надписи и знаки являются для пассажирских вагонов основными и где они расположены?
5. Что показывают основные знаки по ремонту, скорости движения, установки домкратов и т. д.?
6. Как определяется номер пассажирского вагона?
7. Назовите основные части и узлы вагонов.

МЕХАНИЧЕСКОЕ ОБОРУДОВАНИЕ

2.1. КУЗОВ И ТЕРМОИЗОЛЯЦИЯ

Кузовы всех пассажирских вагонов выполнены в виде металлической коробки, состоящей из рамы с полом, двух боковых и двух торцовых стен, крыши и концевых перегородок, отделяющих тамбур от пассажирского помещения. Рама, стены и крыша кузова прочно соединены в единую металлическую сварную конструкцию, воспринимающую все действующие нагрузки.

По устройству кузова пассажирские вагоны делятся на вагоны с хребтовой балкой (вагоны постройки вагоностроительных заводов России и Польши) и без хребтовой балки (вагоны постройки заводов Германии).

Кузов отечественного пассажирского вагона (рис. 2.1) имеет каркас, собранный из продольных элементов 2 и 6 и поперечных замкнутых рамок, образованных балками 5 пола, стойками 3 боковых стен и дугами 1 крыши.

Торцовые стены кузова усилены вертикальными швеллерами, связанными сверху также швеллером. Снаружи каркас кузова покрыт стальным листом 4 толщиной 3 мм.

Внутренняя обшивка стен над и под окнами выполнена из древоплиты толщиной 19 мм, а в простенках и между окнами — из фанеры толщиной 10 мм; перегородки сделаны из плиты толщиной 25 мм; обшивка стен — из фанеры. Полы настилают плитами толщиной 19 мм.

В стены, потолок и пол (в пространство между металлическими листами и внутренней обшивкой или настилом пола) закладывается теплоизоляция — гидрофобный пенополистирол, имеющий малую объемную мас-

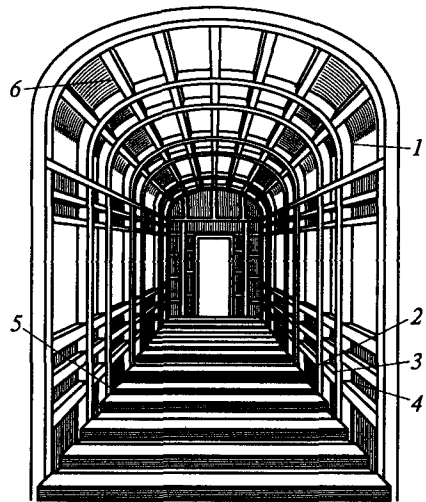


Рис. 2.1. Кузов пассажирского вагона:

1 — дуга крыши; 2, 6 — продольные элементы; 3 — стойка боковой стены; 4 — наружный лист; 5 — балка

су (20 кг/м^3) и низкий коэффициент теплопроводности. Между теплоизоляцией и наружной обшивкой кузова наносят противозвучную мастику. Внутренние поверхности стен и перегородки облицовывают трудногоряемым слоистым пластиком.

Цельнометаллический кузов обладает не только большой прочностью, но и хорошей герметичностью. Такой кузов способен аккумулировать тепло или холод, что может при несоблюдении режимов отопления и вентиляции привести к нарушению температурного режима, колебанию влажности воздуха, образованию росы и, как следствие, к быстрому повреждению защитного покрытия (краски) и разрушению металла коррозией.

Сохранение тепла в вагоне в зимнее время года зависит от состояния термоизоляции, качества ее укладки (объективные причины) и соблюдения режима отопления проводником вагона (субъективные причины). Чем меньше в кузове тепловых мостиков (металлических элементов, проходящих сквозь всю толщину стены), тем выше теплотехнические качества вагона, тем меньшее количество топлива необходимо для сохранения тепла. Работа проводника, его отношение к своим обязанностям и квалификация косвенным образом влияют на сохранность кузова и его теплотехнические параметры.

Двери всех вагонов подразделяются на наружные металлические (входные, тамбурные и переходные из вагона в вагон) и внутренние из деревянных или фанерных плит, облицованных пластиком и армированным металлическим каркасом (двери из купе в коридор).

Все наружные двери открываются только внутрь вагона во избежание выхода за габариты и снабжаются трехгранным замком и секретной задвижкой, открываемой изнутри тамбура. Для облегчения входа в вагон с низких платформ наружные двери снабжены подножками с откидывающейся ступенькой, которая удерживается фиксатором в определенном положении. Торцовые переходные двери фиксаторов не имеют.

При движении вагона наружные двери нерабочего тамбура должны быть закрыты на трехгранный замок (кроме переходных из вагона в вагон — на хвостовых и головных вагонах они также должны быть закрыты на трехгранный замок). В рабочем тамбуре на станции двери должны открываться только после полной остановки поезда со стороны платформы. В остальное время двери должны быть закрыты, и проводник постоянно должен это контролировать. Нахождение пассажиров внутри рабочего тамбура не допускается.

В отличие от всех ранее выпускаемых пассажирских вагонов новые вагоны типа ВЛАБ-200 постройки 1993—1999 гг. оборудованы выдвигными в одну сторону дверями с электрическим и пневматическим приводом. Для открытия дверей предусмотрена зеленая кнопка снаружи вагона и около тамбура, а для закрытия —

красная лампа. При нажатии на кнопку двери открываются и автоматически закрываются через 10 с, если нет препятствия. Имеются также блокировки дверей со знаком «=>» (дверь заблокирована) или «||» (дверь разблокирована). При необходимости открыть дверь вручную используется вспомогательное устройство, при подъеме которого блокировка снимается, и дверь может быть открыта. Вспомогательное устройство не действует при наличии воздуха или электроэнергии. При большом усилии двери можно открыть в любом положении.

На всех пассажирских вагонах окна расположены симметрично относительно продольной оси вагона и бывают опускаемые, глухие, с термопакетами и аварийные. Открытие и закрытие опускаемых окон происходит в результате передвижения опускаемого пакета вверх или вниз на $1/3$ высоты окна. Сверху на раме опускаемого окна имеется ручка-защелка, которая дает возможность поднять или опустить пакет со стеклами. По краям оконной рамы расположены трехгранные замки. Для перевода окна в зимнее положение нужно ручку-защелку поднять вверх и затем нажимом повернуть ее вниз. Если пакет не опускается, необходимо ослабить трехгранные винты по краям, повернув их по часовой стрелке до упора. Окна рекомендуется открывать только на станции, а при движении — только со стороны, свободной от встречного поезда, и при скорости движения не более 120 км/ч. При приемке вагона проводнику необходимо проверить состояние трехгранных замков и подвернуть их с целью предупреждения проникновения холодного воздуха или воды внутрь вагона при прохождении его через вагономоечную машину или при дожде.

Глухие окна не открываются и всегда находятся в зимнем режиме. На рамах глухих окон отсутствуют ручка-защелка и рычажный механизм подъема рамы вверх. На современных вагонах устанавливают окна с термопакетом (с двойными стеклами), внутри которого находится воздух. При появлении внутри пакета конденсата пакет необходимо сменить.

При постройке современных купейных и некупейных вагонов в середине салона устанавливаются аварийные окна (см. рис. 1.6) для эвакуации пассажиров при аварийных ситуациях по указанию проводника. Для открытия аварийного окна нужно красную ручку справа от окна повернуть вниз на 180° , при этом термопакет упадет в подоконное пространство, и освободится проход для эвакуации пассажиров из вагона. В некоторых вагонах габарита РИЦ при отсутствии возле аварийного окна красной ручки окно можно открыть, потянув за верхнюю ручку окна на себя и надавив на него вниз.

За окнами и дверями нужен постоянный уход. В глухих окнах необходимо регулярно прочищать дренажные трубки. Это делается после снятия прижимной рамы и оконного пакета, особенно при подготовке вагона к зиме. В опускаемых окнах для пропитки дренаж-

ных трубок нужно снять облицовку. Все оконные и дверные стекла требуется протирать сначала влажной, потом сухой ветошью или мягкой тряпкой. Внутренние оконные стекла и зеркала следует протирать не менее одного раза в сутки, наружные — один раз за время рейса при наличии высоких платформ. Зимой внутренние стекла можно протирать чистой тряпкой, слегка пропитанной вязким маслом, не содержащим свободных кислот.

2.2. АВТОСЦЕПНОЕ УСТРОЙСТВО И ПЕРЕХОДНЫЕ ПЛОЩАДКИ

Автосцепное оборудование каждого вагона состоит из двух комплектов, расположенных на раме кузова по концам. Применяемая автосцепка типа СА-3 отечественной конструкции обеспечивает автоматическое сцепление вагонов между собой или с локомотивом при нажатии или соударении автосцепок. Автосцепное устройство (рис. 2.2) состоит из корпуса автосцепки 1 с механизмом, поглощающего аппарата 7, тягового хомута 10, клина 11, упорной плиты 5, передних 4 и задних 8 упоров, ударной розетки 12, поддерживающей планки 6, центрирующего прибора 2 и расцепного привода. Автосцепное устройство расположено между швеллерами хребтовой балки 9. Передача тяговых усилий происходит через тяговый хомут 10 и клин 11, соединяющие корпус автосцепки 1 и поглощающий аппарат 7. Передние упоры 4 и упорная плита 5 передают тяговые усилия на раму вагона, задние упоры 8 служат для

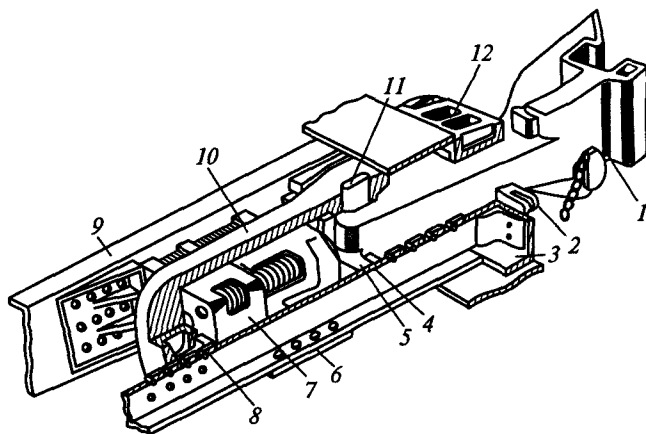


Рис. 2.2. Автосцепное устройство:

1 — корпус автосцепки; 2 — центрирующий прибор; 3 — концевая балка рамы вагона; 4 — передний упор; 5 — упорная плита; 6 — поддерживающая планка; 7 — поглощающий аппарат; 8 — задний упор; 9 — швеллер хребтовой балки; 10 — тяговый хомут; 11 — клин; 12 — ударная розетка

передачи на раму вагона сжимающих усилий. Ударная розетка 12 с центрирующим прибором 2 удерживает автосцепку по продольной оси рамы вагона. В то же время розетка служит и упором для головки корпуса автосцепки при сильных ударах и предохраняет концевую балку 3 рамы вагона от разрушения. Поглощающий аппарат 7 воспринимает и смягчает тяговые и ударные усилия. На пассажирские вагоны до начала 1970-х гг. ставили пружинно-фрикционные аппараты, впоследствии — резинометаллические.

Для обеспечения надежности сцепления допустимая разность между продольными осями сцепленных автосцепок по высоте допускается не более 100 мм между локомотивом и головным вагоном пассажирского поезда, 70 мм между вагонами в поездах, следующих со скоростью до 120 км/ч, и 50 мм — со скоростью 121... 140 км/ч, в процессе эксплуатации высота продольной оси автосцепки не должна быть менее 980 мм.

Скорость локомотива при сцеплении с головным вагоном должна быть не более 5 км/ч. Проверка сцепления автосцепок проводится по положению контрольных красных отростков замков. При правильном сцеплении контрольные отростки не выходят из нижней части головки автосцепки, и их не видно. В противном случае (при несцеплении) один или оба отростка видны. Чтобы расцепить автосцепки, следует сначала перекрыть тормозные магистрали. Для этого тормозные краны в торцах вагона нужно поставить в вертикальное положение. Подвагонная тормозная магистраль обоих вагонов или вагона со стороны локомотива (при расцепке вагона и локомотива) освобождается от находящегося в ней воздуха, который выходит из тормозных рукавов снаружи и отверстий в тормозных кранах. После этого рукава разъединяются, а их головки подвешиваются на специальных кронштейнах. Если в поезде соединены высоковольтные междувагонные электрические соединения, то перед разъединением тормозных рукавов поездной электромеханик должен специальным ключом отключения разъединить высоковольтные междувагонные соединения. Только после выполнения этих операций можно приступить к расцепке вагонов. Рукоятку расцепного рычага нужно поднять вверх и повернуть ее до отказа на себя, а потом возвратить в прежнее вертикальное положение. При этом внизу должен быть виден (особенно сбоку вагона) сигнальный отросток красного цвета, что свидетельствует о том, что расцепление произошло. Когда не требуется сцеплять вагоны при соударении, нужно повернуть расцепной рычаг как для расцепления, но не опускать его вниз, а положить плоской частью на горизонтальную полку кронштейна.

На вагонах иностранных железных дорог автосцепок не существует, на них используется винтовая упряжь. Поэтому на пассажирских вагонах международного сообщения на перестановочных пунктах снимают корпус автосцепки с механизмом сцепления и

вместо него в тяговый хомут вставляют специальный крюк с винтовой стяжкой западноевропейского типа. При сцеплении винтовая стяжка, подвешенная на крюке, набрасывается скобой на крюк соседнего вагона или локомотива с винтовой сцепкой.

При эксплуатации возможны случаи повреждения, чрезмерного изнашивания деталей, проявления дефектов изготовления, которые могут вызвать нарушения нормального действия автосцепного устройства, а при неблагоприятных условиях привести к саморасцепу автосцепок или излому отдельных частей. Саморасцеп в пути следования иногда приводит к набеганию отцепившейся части состава, а излом — к падению деталей на путь, вследствие чего возможен сход подвижного состава с рельса.

Наиболее часто случаются неисправности предохранителя от саморасцепа. Саморасцепы могут происходить и по другим причинам. Короткая цепь расцепленного привода при сжатии поглощающего аппарата, а также при значительном боковом отклонении автосцепки на кривом участке пути поворачивает валик подъемника, из-за чего предохранитель от саморасцепа выключается из работы. Увеличенная длина цепи расцепного привода тоже создает условия для саморасцепа. Возникает неполное сцепление или выключается предохранитель от саморасцепа, как при короткой цепи, и поезд при некачественном осмотре может быть отправлен с автосцепкой в расцепленном положении.

Саморасцеп могут вызвать попавшие под замок сцепного механизма лед, песок, комья снега и посторонние предметы, а также превышение допускаемой разности высот между продольными осями автосцепок при движении по неисправному пути или пути с большой просадкой и пучиной. Иногда случаются саморасцепы из-за неисправности гидравлических гасителей колебаний, поскольку в этом случае резко сокращается площадь зацепления замков.

Для обеспечения безопасного перехода пассажиров и проводников из вагона в вагон каждый пассажирский вагон оборудован переходными площадками, работающими в комплексе с автосцепным оборудованием. Они же служат для амортизации толчков и ударов, возникающих при трогании и торможении поезда вследствие зазоров между деталями автосцепки в пределах 40... 100 мм. Вагоны свободно перемещаются в пределах этих зазоров, а для амортизации служат эти упругие площадки, создавая постоянное натяжение сцепленных автосцепок и обеспечивая плавность движения поезда.

Амортизаторами, поглощающими продольные усилия, являются буферные комплекты, состоящие из буферных стаканов, пружинных комплектов и буферов. К переходной площадке относится также фартук, который при включении вагона в состав поезда должен находиться в горизонтальном зафиксированном положении (по фартуку пассажиры переходят из вагона в вагон).

При отцепленном вагоне фартук должен быть зафиксирован в вертикальном положении. Рамка упругой площадки выходит на 65 мм за плоскость головки автосцепки, поэтому при сцеплении сначала снимаются упругие площадки, а затем происходит сцепление. На современных пассажирских вагонах переходные площадки строятся с резиновыми суфле, в виде цилиндрических резиновых баллонов с толщиной стенки 8 мм. Баллоны крепятся к металлической рамке сверху и с боков и обеспечивают хорошую звукоизоляцию.

На вагонах габарита РИЦ переходные площадки ниже переходных площадок обычных вагонов на 228 мм, поэтому при соединении вагонов фартук вагона габарита РИЦ должен находиться на площадке вагона габарита 01-ВМ. Контроль за состоянием переходных площадок и особенно за положением фартуков в горизонтальном или вертикальном положениях возложен исключительно на проводника. Проводник также несет ответственность за своевременное изменение положения фартука при отцепке (прицепке) вагона. Переходные площадки всегда должны быть чистыми, не иметь повреждений, а фартуки не быть изогнутыми.

2.3. ВНУТРЕННЕЕ ОБОРУДОВАНИЕ

Внутреннее оборудование любого пассажирского вагона подразделяется на несъемное и съемное и независимо от типа и планировки вагона предназначено для удобного размещения пассажиров и багажа в вагоне и создания необходимых условий для работы проводников.

К несъемному (постоянно находящемуся на вагоне) оборудованию относятся мебель, столики, газетные сетки, постоянные ступеньки на вторую полку, различные поручни и все остальные предметы, постоянно укрепленные на своем месте в вагоне. Съемное оборудование — это постельные принадлежности, плечики для одежды, коврики, пылесосы, ведра, веники, запасные части и другие предметы, которые переносятся проводником и могут быть заменены другими.

Все внутреннее оборудование всегда должно быть исправным, чистым и готовым к пользованию. Контроль за его целостью, исправностью и комплектностью возложен на проводника.

Для очистки диванов и полок от грязи, пыли, жировых пятен целесообразно применять горячую воду с применением моющих средств, мыльно-содового раствора, 3 %-ного раствора хлорамина или слабого (не более 3 %) раствора соляной кислоты и каустической соды. Как правило, на железной дороге используются растворами следующего состава: сода кальцинированная — 1 %, средство «Прогресс» — 2 %, вода — 97 % или: сода кальцинированная — 2 %, мыло хозяйственное — 0,5 %, вода — 97,5 %.

Нельзя очищать обивку из искусственной кожи растворителем и растворами, содержащими бензин, ацетон, этилацетат и другие сильно пахнущие соединения, а также крепкими (свыше 3%) растворами кислот и щелочей. Для сохранности диванов и полок нельзя загружать рундук вещами, выступающими за его верхнюю кромку, и углем, вставлять на сиденья диванов и столики в пассажирских отделениях, класть на диваны и полки острые предметы и смазочные материалы.

Слоистый пластик стен, перегородок и мебели можно очищать слегка влажной тряпкой, смоченной в моющем растворе, с последующей промывкой теплой водой и обтиркой досуха. Растворами для очистки пластика могут быть теплая вода с мылом и 3%-ным раствором кальцинированной соды или 2%-ный раствор моющего порошка. Пятна краски с пластика удаляются растворителем (уййт-спиритом). Мебельные царапины или метки на лицевой поверхности пластика можно удалить с помощью полированного круга из мягкой ткани, сукна или фетра. Нельзя использовать для очистки пятен различные абразивные порошки, пасты и порошки для чистки ванн и посуды типа «Гигиена», «Чистоль», «Пемоксоль».

Серьезного ухода требует пол вагона. Подметать его в рейсе необходимо не менее двух раз, но не реже одного раза в сутки, предварительно смочив водой. После рейса пол необходимо вымыть тряпкой или мягкой щеткой, смоченной в растворе теплой воды с мылом и 3%-ным раствором кальцинированной соды или 2%-ным раствором моющего порошка. Можно использовать средства «Прогресс» и «Азолет А» в количестве 100...150 г на 10 л горячей воды. Применять щелочь и жесткие щетки, допускать скопление воды на полу нельзя.

Пол протирают материалом, хорошо впитывающим влагу. В случае проникновения воды во время мытья пола в подвагонный бельевой ящик ее необходимо слить на стоянке вагона, открыв пробку внизу ящика. При намерзании льда в зимнее время вследствие попадания воды в дренажные отверстия вагон нужно отцепить и поставить в закрытое помещение с температурой воздуха 15...20 °С до растаивания льда и прекращения вытекания воды через эти отверстия в полу вагона. Проводник должен следить за состоянием линолеума.

Все пластмассовые детали нужно не реже одного раза в три дня протирать ветошью, смоченной в мыльной воде или в растворе специальных синтетических моющих средств, предназначенных только для протирки изделий из синтетических материалов. Обязательна последующая протирка сухой мягкой ветошью. Применение для протирки пластмассовых деталей растворителей недопустимо. Фаянсовые изделия рекомендуется промывать 1,5%-ным раствором средства «Прогресс».

Хромированные детали и детали, покрытые молотковой эмалью, нужно не реже одного раза в сутки протирать сухой ветошью, а в конце каждого рейса промасленной тряпкой. Детали, за которые пассажиры часто берутся руками (дверные ручки, оконные замки и др.), нужно протирать до полного удаления смазочного материала. Применять можно только те масла, которые не содержат свободных кислот.

Лакированные и полированные детали вагонов не обмывают, за исключением отдельных загрязненных мест.

При мытье внутреннего оборудования необходимо следить за тем, чтобы жидкость не могла попасть внутрь пола.

2.4. ХОДОВЫЕ ЧАСТИ

Основными узлами вагонов, обеспечивающими безопасность движения, являются тележки. Все пассажирские вагоны РЖД, эксплуатирующиеся на колее 1520 мм, оборудованы тележками КВЗ-ЦНИИ типа I или типа II. Тележки КВЗ-ЦНИИ типа I подкатываются под вагоны некупейные, купейные без кондиционирования воздуха, межобластного, международного и межгосударственного сообщений с массой тары в экипировочном состоянии до $(51 \pm 1,5)$ т. Под купейные вагоны с кондиционированием воздуха, вагоны-рестораны, почтовые и багажные вагоны с массой тары в экипировочном состоянии до 72 т подкатываются тележки КВЗ-ЦНИИ типа II.

Устройство тележки КВЗ-ЦНИИ типа I показано на рис. 2.3. Рама 1 тележки через пружины буксового подвешивания 3 и шпинтоны связана с колесными парами 2, а с наддресорным брусом 6 — посредством гидравлических гасителей колебаний 9 и продольных поводков 5. Наддресорный брус опирается на комп-

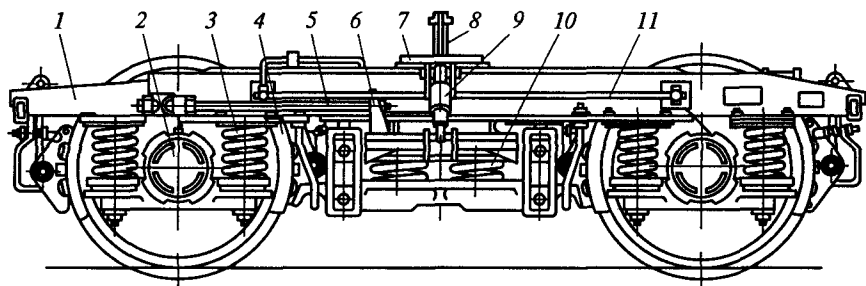


Рис. 2.3. Тележка КВЗ-ЦНИИ (тип I):

1 — рама со шпинтонами; 2 — пара колесная с буксами; 3 — подвешивание буксовое; 4 — передача тормозная рычажная; 5 — поводок; 6 — брус наддресорный; 7 — скользян; 8 — шкворень; 9 — гаситель колебаний; 10 — подвешивание центральное; 11 — установка термоматчиков

лекты пружин центрального подвешивания 10, которые установлены на поддонах и подвешены к раме тележки при помощи сочлененных тяг и серег. На опорные скользуны 7 надрессорного бруса опирается кузов вагона. Рычажно-тормозная передача 4 колodочного типа. Для контроля за нагревом в процессе эксплуатации каждая букса имеет термодатчик 11.

Конструкция тележки обеспечивает равномерное распределение нагрузки между колесными парами и позволяет проходить через сортировочные горки, вписываться в кривые участки пути. Одна из тележек КВЗ-ЦНИИ типа I со стороны рабочего тамбура оборудована текстропно-карданным приводом, на этой тележке устанавливается подвагонный генератор.

Тележки КВЗ-ЦНИИ типа II отличаются от тележек КВЗ-ЦНИИ типа I наличием двух гидравлических гасителей колебаний с каждой стороны (всего четыре) и увеличенным диаметром кружков спиральных пружин центрального подвешивания. Тележки КВЗ-ЦНИИ, выпускавшиеся с 1962 по 1990 г., допускали скорость движения до 160 км/ч. С конца 1980-х гг. вагоны постройки Тверского (бывшего Калининского) вагоностроительного завода выпускаются на тележках типа КВЗ-ЦНИИ-М. Усовершенствованная тележка КВЗ-ЦНИИ-М — с удлиненными серьгами, с улучшенным коэффициентом плавности хода — представляет собой вариант дальнейшего развития конструкции типовой тележки КВЗ-ЦНИИ. Она взаимозаменяема с типовыми тележками, отвечает требованиям стандарта и может подкатываться под пассажирские, почтовые, багажные, специальные вагоны и вагоны-рестораны, эксплуатируемые на колее 1520 мм, массой брутто до 72 т.

Тележка КВЗ-ЦНИИ-М двухосная, бесчелюстная, с двойным рессорным подвешиванием люлечного типа, с буксами на подшипниках качения, с гидравлическими гасителями колебаний в центральном подвешивании.

Тележки с допускаемой нагрузкой от кузова на опоры (скользуны) $2,42 \cdot 10^5$ Н (24,2 тс) — тип I — отличаются от тележек с допускаемой нагрузкой на скользуны $2,85 \cdot 10^5$ Н (28,5 тс) — тип II — только пружинными комплектами надбуксового и центрального подвешиваний, а также опорными скользунами на надрессорном брус. По основным узлам: раме, колесным парам с буксами, подвеске, поддонам, надрессорному бусу и тормозу — тележки КВЗ-ЦНИИ-М типа I и типа II унифицированы. Буксовые узлы оборудованы фрикционными гасителями колебаний.

Рама тележки сварной коробчатой конструкции (рис. 2.4) выполнена из швеллеров и листового стального проката и состоит из двух продольных балок 2, двух поперечных балок 5, четырех концевых балок 11 и четырех тормозных балок 10. На раме монтируются шпинтоны 1, кронштейны тормозного оборудования 3, кронштейны 4, 9 с рычажной передачей, кронштейны 7 для гид-

равлических гасителей и скользуны 6 и 8 ограничения перемещения наддрессорного бруса. В продольных балках имеются четыре посадочных зоны для установки подвесок центрального люлечного подвешивания.

Рама тележки опирается через подвешивание на две колесные пары (рис. 2.5). Каждая колесная пара сформирована из оси 1, колес 2 диаметром 950 мм и буксовых узлов. Буксовые узлы оборудованы буксами 3, цилиндрическими роликовыми подшипниками 4 с горячей посадкой внутренних колес на шейке оси.

Осмотр ходовых частей под вагонами и сбоку вагона в поезде проводят осмотрщики вагонов на станциях, где расположены пункты технического обслуживания (ПТО). Однако проводники вагонов на станциях, где стоянка поезда не менее 5 мин, должны проверять на ощупь (дотрагиваясь ладонью до корпуса буксы) нагрев букс, а также обращать внимание на состояние тележек, привода генератора и колесных пар.

Колесные пары вагонов являются важнейшим элементом ходовых частей. От их состояния, исправности зависит безопасность движения. Осмотр колесных пар, как и всех остальных узлов ходовых частей, осуществляют осмотрщики вагонов, однако неисправности колесных пар, угрожающие безопасности движения,

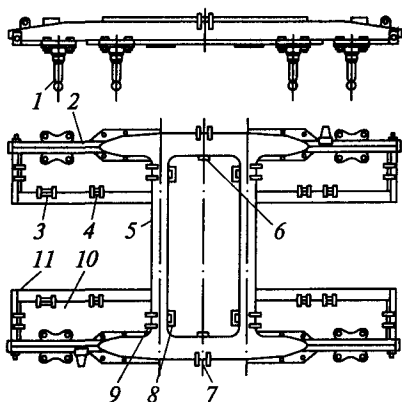


Рис. 2.4. Рама со шпинтонами:

1 — шпинтон; 2 — продольная балка; 3 — кронштейн тормозного оборудования; 4, 9 — кронштейны с рычажной передачей; 5 — поперечная балка; 6, 8 — скользуны; 7 — кронштейн для гидравлических гасителей; 10 — тормозная балка; 11 — концевая балка

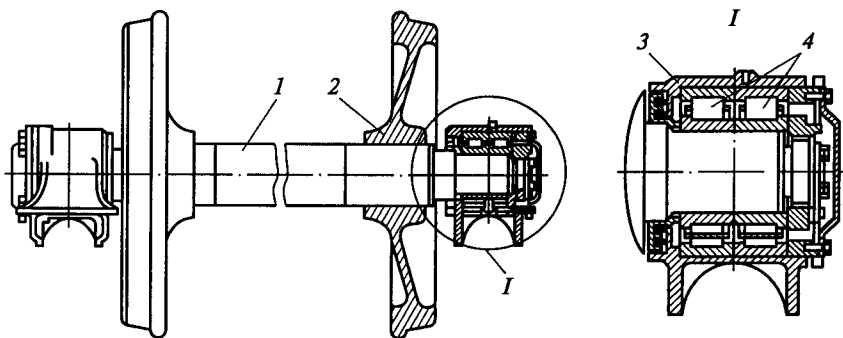


Рис. 2.5. Колесная пара с буксами:

1 — ось; 2 — колеса; 3 — буксы; 4 — цилиндрические роликовые подшипники

Таблица 2.1

Неисправность	Характеристика неисправности	Способ выявления	Нормы отбраковки
<p>Равномерный прокат более допускаемого</p>	<p>Изменение геометрии (формы) поверхности катания колеса в результате деформации и изнашивания при взаимодействии колеса с рельсом, а также истирания от воздействия на колесо тормозных колодок</p>	<p>Измерение абсолютным шаблоном</p>	<p>Равномерный прокат допускается: у вагонов, обращающихся со скоростью 120...160 км/ч, не более 5 мм; у колесных пар с приводом генератора не более 5 мм; у вагонов, обращающихся со скоростью до 120 км/ч включительно, в поездах дальнего следования не более 7 мм; местного и пригородного сообщения не более 8 мм</p>
<p>Ползун на поверхности катания глубиной более допускаемой</p>	<p>Появление ползуна (плоского места на поверхности катания колеса) в результате скольжения (юза) колеса по рельсу в случае заклинивания колесных пар при неисправных тормозных приборах, неправильной регулировке рычажной передачи, недостаточно умелом управлении тормозами со стороны машиниста</p>	<p>То же</p>	<p>К эксплуатации не допускаются колесные пары, имеющие ползуны глубиной более 1 мм для колесных пар с подшипниками качения (роликовыми). Разрешается следование пассажирского поезда с вагонами на роликовых подшипниках до ближайшего ПТО при ползуне от 1 до 2 мм со скоростью не выше 100 км/ч; от 2 до 6 мм — со скоростью 13 км/ч; от 6 до 12 мм — со скоростью 10 км/ч; свыше 12 мм — со скоростью также 10 км/ч при условии исключения вращения колесной пары</p>
<p>Кольцевые выработки (углубления) более допускаемых размеров</p>	<p>Износ от воздействия немаetalлических тормозных колодок</p>	<p>Внешний осмотр</p>	<p>К эксплуатации не допускаются колесные пары с кольцевыми выработками глубиной более 1 мм у основания гребня колеса и более 2 мм на уклоне 1 : 7 или шириной более 15 мм. Нормы браковки кольцевых</p>

Тонкий гребень (толщина гребня менее допускаемой)	Уменьшение толщины гребня вследствие интенсивного взаимодействия гребня с боковой гранью рельса в результате неправильной установки колесной пары в тележке, перекоса рамы тележки, значительной разницы диаметров колес на одной оси, неправильной посадки колес на ось, изгиба оси	Измерение абсолютным шаблоном	выработок на других участках поверхности катания такие же, как для выработок у основания гребня К эксплуатации не допускаются колесные пары при толщине гребня, измеренной на расстоянии 18 мм от вершины: менее 25 мм у пассажирских вагонов, включаемых в поезд, обрабатываемые со скоростью до 120 км/ч; менее 28 мм – со скоростью до 120...140 км/ч; менее 30 мм – со скоростью 140...160 км/ч
Вертикальный подрез гребня более допустимого	Неравномерный по поперечному профилю круговой износ, при котором угол наклона профиля боковой поверхности гребня, образуемый из-за неправильной установки колесной пары в тележке, значительной разницы диаметров колес на одной оси, неправильной посадки колес на ось, изгиба оси, перекоса рамы тележки, приближается к 90°	Внешний осмотр, измерение специальным шаблоном	К эксплуатации не допускаются колесные пары, у которых при проверке вертикальная грань движка шаблона соприкасается с подрезанной поверхностью гребня на высоте 18 мм
Остроконечный накат гребня (выступ на сопряжении подрезанной части гребня с вершиной)	Образование выступа по круговому периметру гребня в зоне перехода от изношенной боковой поверхности к вершине. Причины образования те же, что и при образовании повышенного износа и подреза гребня	Внешний осмотр	Колесная пара подлежит выкатке

могут возникнуть во время рейса. Проводники и члены поездной бригады должны знать возможные неисправности колесных пар, уметь пользоваться специальным шаблоном и принимать решения о дальнейшем движении поезда. Часто встречающиеся неисправности колесных пар см. в табл. 2.1.

При отсутствии абсолютного шаблона допускается на остановках в пути следования глубину ползуна определять по его длине с использованием следующей зависимости:

Длина ползуна, мм	50	60	75	85	100	120	145	205
Глубина ползуна, мм	0,7	1,0	1,5	2,0	3,0	4,0	6,0	12,0

Кроме того, проводники должны уметь определять на слух выбоины на колесных парах, проходя по вагону или находясь на переходных площадках. При наличии ползуна раздается характерный равномерный стук, услышав который проводник должен сообщить об этом начальнику поезда и осмотрику на станции, где производится осмотр ходовых частей.

2.5. ТОРМОЗА И БЕЗОПАСНОСТЬ ДВИЖЕНИЯ

Для своевременной остановки пассажирского поезда в установленных местах на станциях или перед запрещающим сигналом, а также для снижения скорости или экстренной остановки поезда в случае опасности все пассажирские вагоны оборудуются автоматическими и ручными тормозами. Тормоза вагонов пассажирского поезда бывают автоматические (тормоз срабатывает при разрыве поезда, открытии стоп-крана и других причинах, вызывающих снижение давления в тормозной магистрали); электропневматические (каждый вагон оборудован электровоздухораспределителем и двумя проводами цепи электропневматического тормоза, идущей от локомотива); прямодействующие (наполнение сжатым воздухом тормозных цилиндров происходит из запасного резервуара, а не непосредственно из тормозной магистрали); истощимые (запасной резервуар имеет ограниченный объем).

Зарядное давление в тормозной магистрали во время рейса всегда должно быть 0,5 МПа (5 кгс/см²), а в тормозном цилиндре во время торможения — не более 0,4 МПа (4 кгс/см²).

Схема тормозного электропневматического оборудования пассажирского вагона представлена на рис. 2.6.

Концевые краны 1 № 190, устанавливаемые на воздушную магистраль с обоих концов вагона, служат для сообщения и разобщения тормозной магистрали поезда. Воздухопроводная магистраль 4, расположенная под вагоном, смонтирована из труб диаметром 1 1/4". Краны экстренного торможения 2 (стоп-краны) № 163 уста-

новлены по одному в тамбурах: один в коридоре тормозной стороны вагона и один в пассажирском помещении. Они предназначены для приведения тормоза в действие из вагона в случае крайней необходимости. Тройник 3 № 573П размещен на тормозной магистрали в месте установки подводящей трубы к воздухораспределителю. Разобщительный кран 6 № 377, установленный на ответвлении трубы диаметром 1", идущей от магистрали к воздухораспределителю, служит для отключения тормоза вагона в случае неисправности.

Воздухораспределитель 10 № 292 прикреплен к рабочей камере электровоздухораспределителя и используется как резервный при электропневматическом тормозе. Электровоздухораспределитель 11 № 305 рабочей камерой прикреплен к задней крышке тормозного цилиндра. Он обеспечивает наполнение тормозного цилиндра воздухом при торможении, поддержание установившегося в нем давления и выпуск воздуха из цилиндра в атмосферу при отпуске тормоза.

Запасной воздушный резервуар 7 объемом 78 л предназначен для питания тормозного цилиндра сжатым воздухом. Выпускной клапан 9 № 31 установлен на запасном резервуаре. От него на обе боковые стороны и внутрь вагона (в пассажирское помещение) отведены поводки для отпуска тормоза вручную.

Тормозной цилиндр 5 № 501Б расположен в средней части на раме вагона и служит для создания тормозной силы, передаваемой через систему тяг и рычагов на тормозные колодки.

Междувагонные соединительные рукава 8 с электроконтактом предназначены для разъёмного соединения тормозных магистралей вагонов и электрических цепей электропневматического тормоза (ЭПТ). Разъединенные рукава закрепляют на подвесках с электроизоляцией.

Рычажная тормозная передача на кузове вагона состоит из системы рычагов и тормозных тяг, при помощи которых происходит прижатие тормозных колодок к поверхности катания колес вагона в процессе торможения. Все шарнирные соединения рычажной передачи снабжены износостойчивыми втулками.

Для поддержания хода поршня в установленных пределах (130...160 мм) применяется автоматический регулятор.

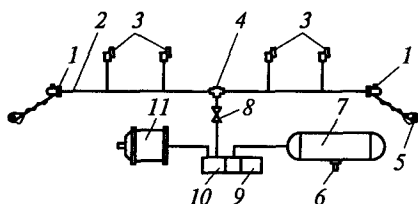


Рис. 2.6. Схема тормозного электропневматического оборудования вагона:

1 — концевые краны; 2 — кран экстренного торможения; 3 — тройники; 4 — воздухопроводная магистраль; 5 — тормозной цилиндр; 6 — разобщительный кран; 7 — запасной воздушный резервуар; 8 — междувагонный соединительный рукав; 9 — выпускной клапан; 10 — воздухораспределитель; 11 — электровоздухораспределитель

В работе тормозной системы можно выделить три основных этапа: зарядка магистрали, торможение и отпуск.

При зарядке тормоза (см. рис. 2.6) происходит наполнение воздухом резервуара 7 из тормозной магистрали 4 через разобщительный кран 6 и воздухораспределитель 10 до зарядного давления, равного 0,5 МПа (5 кгс/см²).

При полном служебном торможении машинист с помощью крана машиниста разряжает тормозную магистраль поезда; при этом воздух через воздухораспределитель 10 из запасного резервуара 7 поступает в тормозной цилиндр 5. При ступенчатом торможении действие тормоза аналогично действию при полном служебном торможении, но воздухораспределитель 10 перепускает в тормозной цилиндр воздух не сразу, а порциями, соответствующими ступеням торможения.

При полном отпуске тормоза, происходящем при повышении машинистом давления в тормозной магистрали, срабатывает воздухораспределитель 10 и выпускает воздух из тормозного цилиндра 5 в атмосферу. При ступенчатом отпуске действие тормоза аналогично, но воздух из тормозного цилиндра 5 выпускается в атмосферу постепенно каждый раз в соответствии с произведенной ступенью отпуска.

Действие электропневматического тормоза аналогично действию пневматического с той лишь разницей, что вместо воздухораспределителя 10 работает электровоздухораспределитель 11, управляющие электрические сигналы на который поступают по цепи ЭПТ от контроллера крана машиниста. Разрядки тормозной магистрали при этом не происходит.

Все пассажирские поезда должны эксплуатироваться только с электропневматическими тормозами и лишь при наличии в составе поезда пассажирских вагонов габарита РИЦ — с пневматическими. В составы пассажирских поездов, как правило, не допускается включение грузовых вагонов, за исключением случаев, предусмотренных Правилами технической эксплуатации железных дорог РФ.

На всех вагонах габарита РИЦ постройки до 1990 г., используемых в международном сообщении, устанавливается автоматический пневматический тормоз системы КЕс-СРР (Кнорр единый — грузовой, пассажирский, скоростной). На пассажирских вагонах габарита РИЦ устанавливают пневматический колодочный автоматический тормоз с воздухораспределителем европейского типа системы КЕс (Кнорр единый — скоростной). Поэтому если в состав поезда входит только один вагон габарита РИЦ, а весь состав на электропневматических тормозах, то на этом вагоне тормоз отключают.

Воздухораспределитель КЕс этого тормоза является прибором прямодействующего типа и имеет только ступенчатый режим отпуска. Применение воздухораспределителей со ступенчатым от-

пуском на западноевропейских дорогах обусловлено наличием большого количества горных участков. В то же время более длительный процесс отпуска тормоза при этих воздухораспределителях компенсируется сравнительно небольшой длиной поезда, которая из-за использования винтовой упряжи ограничена продольными усилиями при торможении.

Пневматический колодочный тормоз с воздухораспределителем КЕс пассажирских и почтово-багажных вагонов международного сообщения на европейских железных дорогах колеи 1435 мм и на РЖД работает с применением чугунных тормозных колодок. Коэффициент трения таких колодок в значительной мере зависит от скорости движения поезда (вращения колеса) и уменьшается с ее увеличением.

Эти колодки обеспечивают необходимую эффективность действия пневматического тормоза при скоростях движения до 100... 120 км/ч. Однако при больших скоростях эффективность действия обычного тормозного оборудования с чугунными колодками без дополнительных устройств уже недостаточна для безопасности движения, так как с уменьшением коэффициента трения колодок уменьшается тормозная сила поезда.

Для регулирования силы нажатия в зависимости от скорости поезда применяют осевой центробежный регулятор, встроенный в буксу одной из колесных пар каждого вагона, и пневматическое двухступенчатое реле давления. Такими устройствами оборудованы все пассажирские вагоны международного сообщения с чугунными тормозными колодками европейских железных дорог колеи 1435 мм и РЖД, эксплуатирующиеся со скоростями до 140... 160 км/ч. Регулирование силы нажатия колодок в зависимости от скорости поезда происходит при включении тормоза на скоростной режим (по принятым МСЖД обозначениям). На остальных режимах (Р — пассажирский, G — грузовой) давление в тормозном цилиндре соответствует низкой скорости на скоростном режиме.

Схема тормозного оборудования пассажирского вагона габарита РИЦ показана на рис. 2.7. На кронштейне 21, через который проходит тормозная магистраль 15, установлены воздухоразделитель 22, ускоритель экстренного торможения 23 и реле давления 20. Запасные резервуары 17, 18, 19 имеют общий объем 380 л, резервуар 16 объемом 20 л используется для разрядки тормозной магистрали через ускоритель экстренного торможения. Магистраль на концах вагона разветвляется для удобства обслуживания двухпроводного пневматического тормоза вагонов на дорогах колеи 1435 мм; с каждой стороны имеется по два концевых крана 10 и соединительных рукава 11.

Реле давления 20 сообщается с тормозными цилиндрами 9 через сбрасывающие клапаны 2 противоюзного устройства. Осевые датчики 1 каждой оси соединены гибкими шлангами со сбрасыва-

ющими клапанами через обратные клапаны 8, которые служат для защиты запасных резервуаров от истощения при обрыве шланга.

На одной из осей колесных пар установлен датчик 12 скоростного регулятора, обеспечивающий повышенную силу нажатия тормозных колодок при высокой скорости движения поезда. Граничная скорость нормального и повышенного нажатий для датчиков на тележках колеи 1435 мм составляет 50...70 км/ч, а на тележках колеи 1520 мм — 90...110 км/ч, так как условия сцепления колес с рельсами на отечественных и зарубежных железных дорогах неодинаковы. По этой же причине передаточное число тормозной рычажной передачи тележек колеи 1520 мм меньше, чем тележек колеи 1435 мм.

Кнопочные клапаны 6 и манометры 7, выведенные на обе стороны вагона, служат для проверки исправности тормоза на стоянке.

Включают и выключают воздухораспределитель рукояткой 3. Рукоятка 4 служит для переключения режимов торможения — грузового, пассажирского и скоростного.

Выпускной клапан снабжен поводками 5, выведенными на обе стороны и внутрь вагона. Внутри вагона поводок должен быть опломбирован, так как, по международным правилам, пользо-

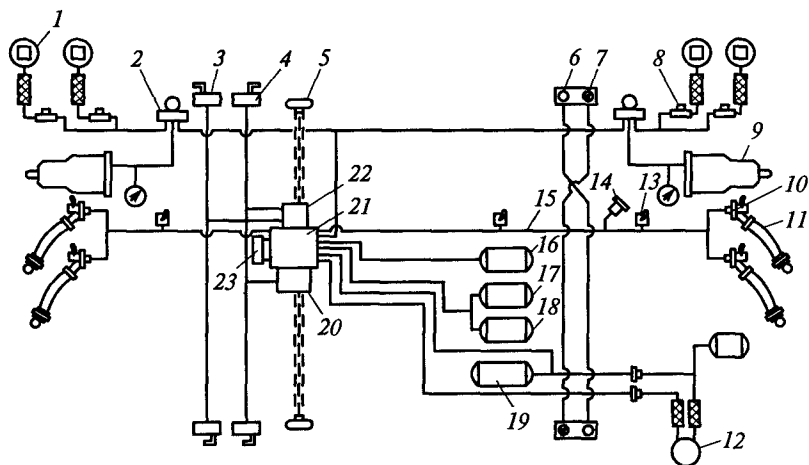


Рис. 2.7. Схема тормозного оборудования вагона габарита РИЦ постройки до 1990 г.:

1 — осевой датчик; 2 — сбрасывающий клапан; 3 — рукоятка воздухораспределителя; 4 — рукоятка для переключения режимов торможения; 5 — поводок выпускного клапана; 6 — кнопочный клапан; 7 — манометр; 8 — обратный клапан; 9 — тормозной цилиндр; 10 — концевой кран; 11 — соединительный рукав; 12 — датчик скоростного регулятора; 13 — стоп-кран обычного типа; 14 — стоп-кран западноевропейского типа; 15 — тормозная магистраль; 16 — резервуар для разрядки тормозной магистрали; 17, 18, 19 — запасные резервуары; 20 — реле давления; 21 — кронштейн; 22 — воздухоразделитель; 23 — ускоритель экстренного торможения

ваться им во время движения поезда не разрешается. Помимо обычных стоп-кранов 13, в вагоне имеется стоп-кран 14 западноевропейского типа с тросовым приводом из каждого купе.

На случай следования вагона в пассажирском поезде с электропневматическими тормозами по РЖД предусмотрена пролетная электрическая магистраль (на рис. 2.7 не показана). Знак «R» на кузове показывает, что вагон оборудован перестановочным устройством (R — скорый поезд, тормозное оборудование можно эксплуатировать при скорости движения 140 км/ч).

Имеющееся в тормозной системе противоюзное устройство предназначено для автоматического прекращения движения колеса юзом до начала скольжения по рельсу. Это достигается резким сбросом давления в тормозном цилиндре за время около 0,3 с с его последующим автоматическим восстановлением после прекращения юза в течение примерно 2 с.

На вагонах ВЛАБ габарита РИЦ постройки 1993—1994 гг. применена новая блочная система тормозов KE-PR-Mg (0)-10 + 10". Тормоз пневматический работает в блочном исполнении с дополнительными приборами сигнализации контроля. Аварийный тормоз — магниторельсовый.

При техническом обслуживании тормозов слесарями-автоматчиками проверяются износы и состояние всех деталей тормозного оборудования и их взаимодействие. Однако проводники, поездная бригада должны обращать особое внимание на положение и толщину тормозных колодок. На пассажирских вагонах выход колодок с поверхности катания за наружную грань колеса не допускается. Толщина чугунных тормозных колодок должна быть не менее 12 мм, композиционных с металлической сеткой — не менее 14 мм, а с сетчато-проволочным каркасом — 10 мм. Колодки с сетчато-проволочным каркасом можно определить по заполненному фрикционной массой ушку. Толщина тормозной колодки проверяется с наружной стороны, а при клиновидном износе — на расстоянии 50 мм от тонкого торца.

В зимнее время проводники в пунктах формирования и оборота должны удалять лед с деталей тормозной рычажной передачи.

Нельзя отправлять в рейс вагоны с тормозными колодками, которые не отходят от колес вследствие замерзания тормозной рычажной передачи. Действие тормозов, их расчетное усилие и эффективность напрямую связаны с обеспечением безопасности движения. Для различных скоростей движения поездов установлено единое наименьшее тормозное нажатие тормозных колодок, приходящееся на 100 т массы поезда. Для скоростей движения до 120 км/ч при пневматических тормозах и чугунных тормозных колодках нажатие должно быть не менее $6 \cdot 10^5$ Н (60 тс). Для скоростей 121...140 км/ч при электропневматических тормозах и чугунных колодках — не менее $7,5 \cdot 10^5$ Н (75 тс), а для скоростей дви-

жения 142... 160 км/ч при электропневматических тормозах и композиционных тормозных колодках — $7,8 \cdot 10^5$ Н (78 тс).

Фактическую массу поезда определяют по поездным документам и учетной массе брутто пассажирских вагонов. Тару вагона определяют по надписи на кузове, а массу пассажиров, ручной клади и снаряжения из расчета: для вагона СВ (20 посадочных мест) — 2 т, купейного — 4 т, плацкартного — 6 т, общего и межобластного — 9 т, вагона-ресторана — 6 т.

В каждом пассажирском вагоне внутри пассажирского помещения установлено четыре стоп-крана (по одному в тамбурах, один около служебного отделения и один в середине вагона). Внутрь пассажирского вагона выведена ручка отпускового клапана автотормозов. В случае заклинивания одной или нескольких колесных пар (когда колесные пары перестали вращаться и идут юзом) проводник должен установить это на слух или по колебаниям ходовых частей и кузова вагона. Чтобы не допустить повреждения колесных пар, проводник должен поднять вверх ручку отпускового клапана и произвести тем самым отпуск тормозов (растормаживание), после чего немедленно доложить об этом начальнику поезда. Для удержания вагона или поезда на уклоне при неисправности автоматических тормозов каждый пассажирский вагон оборудован ручным тормозом, управляемым находящимся в рабочем тамбуре штурвалом, который надо вращать по часовой стрелке.

Установлены два вида опробования тормозов в процессе эксплуатации: полное и сокращенное.

При полном опробовании проверяют техническое состояние тормозного оборудования, плотность и целостность тормозной магистрали, действие тормозов у всех вагонов и определяют тормозное нажатие.

Во время сокращенного опробования тормозов проверяют состояние тормозной магистрали и действие тормозов у двух хвостовых вагонов.

По результатам полного опробования осмотрщик вагонов вручает машинисту справку формы ВУ-45 об обеспеченности поезда тормозами и их исправном действии.

На станциях, где не предусмотрены осмотрщики вагонов, в проверке действия тормозов в двух хвостовых вагонах при сокращенном опробовании тормозов должны участвовать начальник поезда и проводники этих вагонов.

Полное опробование тормозов в пассажирских поездах выполняется на станциях формирования и оборота перед отправлением поезда, после смены локомотива, на станциях перед затяжным спуском и уклоном.

Сокращенное опробование тормозов в пассажирских поездах выполняется после прицепки локомотива к составу, если перед этим было полное опробование от станционной сети; после сме-

ны локомотивных бригад без отцепки локомотива от состава; после всякого разъединения тормозных рукавов в любом месте поезда; после стоянки поезда более 20 мин; при падении давления в главных резервуарах ниже 0,55 МПа (5,5 кгс/см²).

В пассажирских поездах на станциях сначала производится опробование электропневматических тормозов, потом пневматических.

Таблица 2.2

Неисправность	Вероятная причина неисправности	Рекомендации по устранению
Выход штока тормозного цилиндра больше или меньше	Неправильно отрегулирован размер <i>A</i> на авторегуляторе (расстояние между корпусом регулятора и упором привода авторегулятора)	Отрегулировать размер <i>A</i>
Нет отпуска электропневматического тормоза	Обрыв или неправильное соединение цепи ЭПТ	Снять напряжение с цепи управления тормоза и устранить неисправность
Авторегулятор не стягивает рычажную передачу	Нет запаса рабочего хода регулирующего винта	Отрегулировать рычажную передачу
Тормозной цилиндр не наполняется воздухом или произошло замерзание конденсата в воздухопроводе	Засорение воздухопровода перед воздухораспределителем	Очистить воздухопровод
Рукоятка ручного тормоза не проворачивается	Отсутствует смазка винтовой передачи и валиков ручного тормоза	Удалить ржавчину, смазать скользящие поверхности привода
Заклинивание колесных пар	Неисправен воздухораспределитель Завышено передаточное число рычажной передачи Неисправен авторегулятор Вагон отправлен заторможенным Утечка воздуха из тормозной сети свыше установленной нормы Завышено зарядное давление	Заменить исправным Установить нормальное передаточное отношение Заменить исправным Отпустить тормоз Устранить утечку воздуха Для порожнего вагона зарядное давление не должно превышать 0,5 МПа (5 кгс/см ²)

После отправления со станции проводник должен из тамбура наблюдать за началом движения поезда и в случае обнаружения неотпуска тормоза, искрения или других неисправностей принимать меры вплоть до остановки поезда.

Если во время рейса проводник вынужден по какой-либо причине разъединить междувагонные рукава при заряженной магистрали, то прежде всего необходимо перекрыть концевые краны. Разъединенные рукава во избежание повреждения следует обязательно закреплять на подвесках, не оставляя их свободно висящими и не навешивая на поручень сцепщика.

Проводники вагонов международного сообщения (тормоз системы КЕс) перед отправлением поезда с промежуточной станции или после вынужденных остановок должны проверить отпуск тормоза вагона по манометру, расположенному в тамбуре или в служебном отделении вагона. Если тормоз вагона отпущен, манометр не должен показывать давление воздуха в тормозных цилиндрах, так как они в этом случае сообщаются с атмосферой. В процессе торможения наибольшее давление воздуха в тормозных цилиндрах на режимах Т и П должно быть в пределах 0,21...0,23 МПа (2,1...2,3 кгс/см²), а на режиме ПС — 0,38...0,40 МПа (3,8...4,0 кгс/см²). При переходе вагона на зарубежные дороги выпускной клапан на перестановочном пункте пломбируется.

Перечень возможных неисправностей тормозной системы и рекомендации по их устранению приведены в табл. 2.2.

В процессе проверки тормозов применяются видимые и звуковые сигналы. При опробовании тормозов сигнал машинисту выполнить пробное торможение подается осмотрщиком (после устного предупреждения) днем — поднятой вертикально рукой, ночью — поднятым ручным фонарем с прозрачно-белым огнем. Машинист должен ответить одним коротким свистком и приступить к торможению. Требование к машинисту отпустить тормоза подается днем движением руки перед собой по горизонтальной линии, ночью такими же движениями ручного фонаря с прозрачно-белым огнем. Машинист должен ответить двумя короткими сигналами и отпустить тормоза.

Контрольные вопросы

1. Каковы основные части автосцепки?
2. Что относится к внутреннему оборудованию пассажирского вагона и как осуществляется контроль за его состоянием?
3. Что относится к ходовым частям?
4. Перечислите основные дефекты колесных пар.
5. Какие тормоза применяются на пассажирских вагонах?
6. Где расположены стоп-краны?

САНИТАРНО-ТЕХНИЧЕСКОЕ ОБОРУДОВАНИЕ

3.1. ХОЛОДНОЕ И ГОРЯЧЕЕ ВОДОСНАБЖЕНИЕ

Все пассажирские вагоны оборудованы самотечной системой холодного и горячего водоснабжения. Объем системы составляет около 1200 л из расчета примерно 20 л на одного человека в сутки с интервалом между заправками и пополнением системы до 12 ч.

Несмотря на различное конструктивное исполнение, принципиальное устройство систем водоснабжения всех типов практически одинаково.

Система водоснабжения включает в себя баки для хранения запаса воды, расположенные с двух сторон в верхней части вагона, разводящие трубопроводы, разобшительные и спускные вентили и краны. Заправка водой (ее поступление в баки) осуществляется снизу вагона через заправочные патрубки, которые в зимнее время отогреваются горячей водой из системы отопления. В систему водоснабжения обязательно входит вестовая труба, не допускающая переполнения баков при несвоевременном прекращении налива воды. Из баков хранения вода самотеком поступает к умывальникам, унитазам, кипятильнику и в водогрейную систему; система отопления наполняется с помощью насоса.

В систему горячего водоснабжения входят водогрейный бойлер в котельном отделении, расширитель, бак над потолком котельного отделения и соответствующие трубопроводы. Зимой горячая вода поступает в бойлер из системы отопления, летом — из водогрейного бойлера, растапливаемого твердым топливом. Все баки снабжены водопробными кранами и водомерными стеклами.

Несмотря на некоторые конструктивные отличия систем холодного и горячего водоснабжения, правила их эксплуатации для всех типов вагонов едины. Контроль за исправным состоянием систем водоснабжения целиком возложен на проводника. Зимой необходимо внимательно следить за исправностью обогревательных наливных труб и постоянной циркуляцией в них горячей воды. При заполнении системы водой от стационарного источника следует контролировать наполнение баков. В косом коридоре каждого вагона вывешивается схема положения кранов и вентилях при каждой операции системы водоснабжения. В книгах служебных расписаний каждого поезда приведен перечень станций, на которых производится заправка водой.

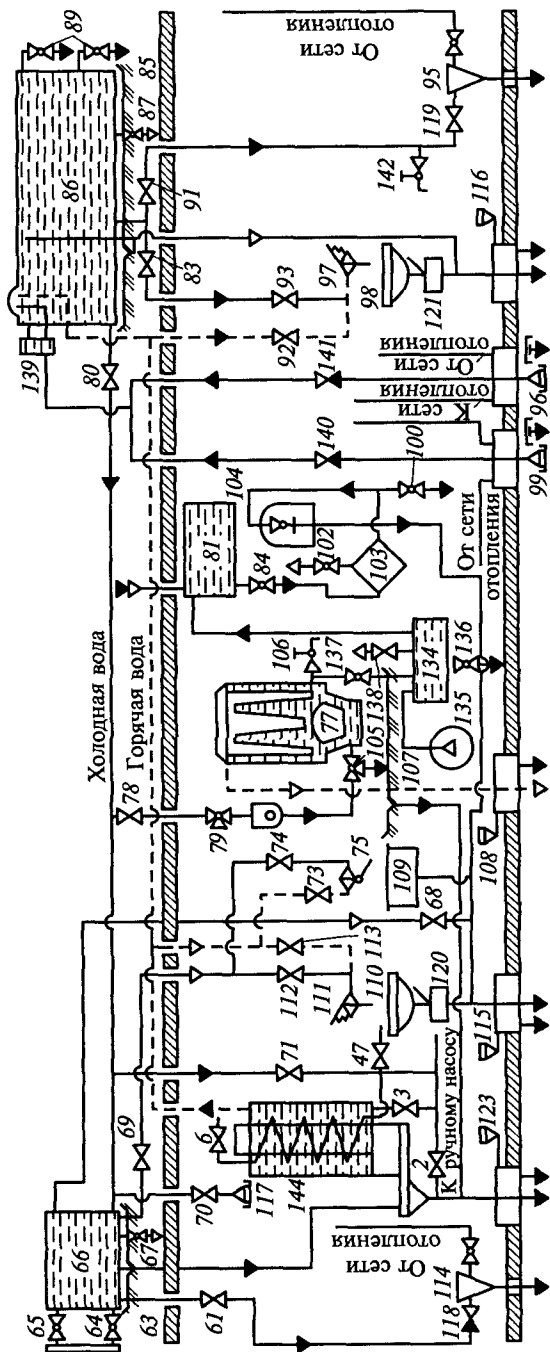


Рис. 3.1. Схема водоснабжения некупейного вагона постройки ТВЗ (нумерация оборудования соответствует принятой в документации завода-изготовителя):

2 — вентиль объединенного слива; 3 — вентиль заполнения бойлера; 6, 47 — вентиль и кран отключения нагревательного змеевика бойлера; 61, 91 — вентили подводки холодной воды к унитазам; 63, 85, 107 — поддоны; 64, 65 — краны водомерного стекла; 66 — бак вместимостью 80 л; 67, 87, 100, 105, 136 — краны слива воды; 68, 102, 138 — арматура выпуска воздуха; 69, 83 — вентили подводки холодной воды к умывальникам; 70 — вентиль резервной наливной головки; 71 — вентиль подключения ручного насоса; 73, 92, 113 — вентили горячей воды смесителей; 74, 93, 112 — вентили холодной воды смесителей; 75 — смеситель; 77 — кипятильник; 78, 79 — арматура подводки холодной воды к кипятильнику; 80 — вентиль отключения магистрали; 81, 134 — баки горячей кипяченой воды; 84 — кран подводки кипяченой воды к водоохладителю; 86 — бак вместимостью 830...850 л; 89 — водопробные краны; 95, 114 — унитазаы; 96, 99 — наливные головки с водяными обогревателями; 97, 111 — умывальные краны; 98, 110 — умывальные чаши; 103 — водоохладитель; 104, 106 — краны разбора питьевой воды; 108, 123 — водосливы с обогревающей воронкой; 109 — мойка; 115, 116 — водяные обогреватели сливных труб; 117 — резервная наливная головка; 118, 119 — промывные клапаны унитазов; 120, 121 — водяные затворы; 135 — компрессор; 137 — кран подачи воды из кипятильника в промежуточный бак; 139 — запирающее устройство; 140, 141 — обратные клапаны на наливных трубах; 142 — кран отбора воды для бытовых нужд и тушения пожара; 144 — бойлерная установка

Система водоснабжения некупейных вагонов моделей 61-425, 61-821 постройки ТВЗ. Схема системы приведена на рис. 3.1. Положение кранов и вентилях при различных режимах работы системы должно соответствовать табл. 3.1.

Заполнение системы водоснабжения водой. При температуре наружного воздуха ниже 0 °С заполнять систему следует после выдержки вагона в отапливаемом помещении не менее суток или после заправки системы отопления и нагрева воздуха в вагоне до температуры не ниже 12 °С.

Налив воды в баки 66 и 86 (см. рис. 3.1) производится из-под вагона, через наливные головки 96 и 99. При заполнении системы водой вентили и краны 3, 61, 64, 65, 68, 69, 71, 78, 79, 80, 83, 91 должны быть открыты, остальные, а также кран-смеситель закрыты.

Налив воды в систему должен быть прекращен при загорании сигнальной лампы, расположенной у наливной головки на вагонах, оборудованных сигнализацией налива воды, или при появлении воды из вестовой трубы и противоположной наливной трубы. Краны 64 и 65 следует открывать при определении уровня воды в системе. Для предотвращения перелива воды на железнодорожное полотно при заполнении системы служат запирающее устройство 139, установленное в запотолочном пространстве перед торцовой стенкой бака 86, и обратные клапаны 140 и 141 на наливных трубах в туалете и коридоре некотлового конца.

Таблица 3.1

Номер крана, вентиля, узла (рис. 3.1)	Назначение	Место расположения	Положение		
			при эксплуатации системы	при заполнении системы	при сливе воды из системы
2	Вентиль объединенного слива	В котельном помещении	-	-	+
3	Вентиль заполнения бойлера водой из системы водоснабжения	То же	-	+	+
61	Вентиль подводки холодной воды к унитазу	В туалете котлового конца	+	+	+
64, 65	Краны водомерного стекла	За потолком туалета котлового конца	+	+	+
67	Кран слива воды из малого бака	То же	-	-	+
68	Вентиль выпуска воздуха из бака	В туалете котлового конца	-	+	-
69	Вентиль подводки холодной воды к умывальнику	За потолком туалета котлового конца	+	+	+
70	Вентиль резервной наливной головки	В котельном помещении	-	-	+
71	Вентиль подключения ручного насоса к системе водоснабжения	То же	+	+	+
73	Вентиль горячей воды смесителя мойки	В служебном отделении	+	-	+
74	Вентиль холодной воды смесителя мойки	То же	+	-	+
75	Смеситель мойки	»	+	-	+
78	Вентиль подводки холодной воды к кипятильнику	В котельном помещении	+	+	+

Номер крана, вентиля, узла (рис. 3.1)	Назначение	Место расположения	Положение		
			при эксплуатации системы	при заполнении системы	при сливе воды из системы
79	Кран кипятивильника	В нише кипятивильника	+	+	+
80	Вентиль отключения магистрали	За потолком коридора некотлового конца	+	+	+
83	Вентиль подводки холодной воды к умывальнику	За потолком туалета некотлового конца	+	+	+
84	Кран подводки кипяченой воды к водоохладителю	В служебном отделении	+	-	+
87	Кран слива воды из бака	За потолком туалета некотлового конца	-	-	+
89	Кран водопробный	То же	+	-	-
91	Вентиль подводки холодной воды к унитазу	»	+	+	+
92	Вентиль горячей воды смесителя умывальника	В туалете некотлового конца	+	-	+
93	Вентиль холодной воды смесителя умывальника	То же	+	-	+
97	Кран умывальный	»	+	-	+
100	Кран слива воды из водоохладителя	В служебном отделении	-	-	+
102	Кран выпуска воздуха из водоохладителя	То же	-	-	+
104	Кран разбора охлажденной питьевой воды	В коридоре котлового конца	+	-	+

Номер крана, вентиля, узла (рис. 3.1)	Назначение	Место расположения	Положение		
			при эксплуатации системы	при заполнении системы	при сливе воды из системы
105, 106	Краны кипятильника	В нише кипятильника	+	—	+
111	Кран умывальный	В туалете котлового конца	+	—	+
112	Вентиль холодной воды смесителя умывальника	То же	+	—	+
113	Вентиль горячей воды смесителя умывальника	То же	+	—	+
118	Клапан промывной унитаза	В туалете котлового конца	+	—	+
119	Клапан промывной унитаза	В туалете некотлового конца	—	—	+
136	Кран слива воды из промежуточного бака	В котельном помещении	—	—	+
137	Кран подачи воды из кипятильника в промежуточный бак	В нише кипятильника	+	—	—
138	Кран выпуска воздуха из промежуточного бака	То же	+	—	+
142	Кран отвода воды для бытовых нужд и тушения пожара	В туалете некотлового конца	—	—	+

Примечание. «+» — открыт, «-» — закрыт.

При низких температурах наружного воздуха в случае обмерзания наливных головок 96, 99 или выхода из строя обогревателей заполнение системы водой можно осуществлять через резервную наливную головку 117, которая находится в котельном отделении над запасным водяным баком 66 и не подвержена обмерзанию. Заполнение системы в этом случае осуществляется с помощью инвентарного наливного шланга длиной около 4 м.

Для подготовки к заполнению системы необходимо соединить одну из головок инвентарного шланга с резервной наливной головкой при закрытом вентиле 70. Противоположный конец шланга с головкой перед заполнением системы надо вывести наружу через открытую дверь для подсоединения к наливному шлангу водоразборной колонки на станционных путях. После соединения шлангов открыть вентиль 70. Во время заполнения системы необходимо следить, чтобы не было течи в соединении резервной головки с головкой шланга. Для наблюдения за заполнением бака 66 следует открыть краны водомерного стекла 64, 65. Момент заполнения бака 86 определяют по появлению течи воды под вагоном из вестовой трубы большого бака.

После заполнения большого бака необходимо закрыть вентиль 70, прекратить подачу воды из водоразборной колонки, затем отсоединить наливной шланг от инвентарного и последний от резервной наливной головки. По окончании заправки необходимо открыть вентиль 68.

Положение остальной арматуры системы при пользовании резервной головкой такое же, как в случае заправки системы из-под вагона через наливные головки 96, 99.

Слив воды из системы водоснабжения. При полном сливе воды из системы нужно открыть все вентили и краны, при этом воду из кипятильника слить в соответствии с указаниями технического описания и инструкции по эксплуатации кипятильника непрерывного действия. При сливе воды из баков необходимо к кранам подключить шланги и слив производить в унитазы.

Частичный слив воды из системы осуществляется через краны 97, 111, смеситель 75 и унитазы 95 и 114.

В случае прекращения топки котла при отрицательных температурах наружного воздуха воду из системы водоснабжения необходимо полностью слить до слива воды из системы отопления.

Работа системы водоснабжения. Для обеспечения водоразбора из системы холодного водоснабжения должны быть открыты вентили 61, 69, 71, 78, 80, 83, 91.

Холодное водоснабжение имеет постоянный режим независимо от сезона.

Система горячего водоснабжения работает в двух режимах — зимнем и летнем. В зимнем режиме, когда работает котел системы отопления, вода в бойлере нагревается за счет горячей воды системы отопления, поступающей в змеевик непосредственно из котла. При этом вентиль 6 и кран 47 должны быть открыты.

В летнем режиме, когда котел системы отопления не работает, вода в бойлере нагревается за счет теплоты, получаемой при сжигании топлива в топке плиты. В этом случае вентиль 6 и кран 47 должны быть закрыты. Топливом для плиты служат дрова или древесный уголь.

Рис. 3.2. Схема водоснабжения купейного вагона постройки ТВЗ (нумерация оборудования соответствует принятой в документации завода-изготовителя):

2 — вентиль объединенного слива; 3 — вентиль заполнения бойлера; 61, 91 — вентили подводки холодной воды к унитазам; 63, 85, 107 — поддоны; 64 — краны водомерного стекла; 65 — бойлерная установка; 66 — малый бак вместимостью 80 л; 67, 87, 100, 105, 136 — краны слива воды; 68, 102, 138 — арматура выпуска воздуха; 69, 83 — вентили подводки холодной воды к умывальникам; 70 — вентиль резервной наливной головки; 71 — вентиль подключения ручного насоса; 73, 92, 113 — вентили горячей воды смесителей; 74, 93, 112 — вентили холодной воды смесителей; 75 — смеситель мойки; 77 — кипяtilьник; 78, 79 — арматура подводки холодной воды к кипяtilьнику; 80 — вентиль отключения магистрали; 81 — бак горячей кипяченной воды; 84 — кран подводки кипяченной воды к водоохладителю; 86 — бак вместимостью 830 л; 89 — водопробные краны; 95, 114 — унитазы; 96, 99 — наливные головки с обогревателями; 97, 111 — умывальные краны; 98, 110 — умывальные чаши; 103 — водоохладитель; 104, 106 — краны разбора питьевой воды; 108, 115, 116, 123 — водосливы с отогревающей воронкой; 109 — мойка; 117 — резервная наливная головка; 118, 119 — промывные клапаны унитазов; 120, 121 — водяные затворы; 134 — промежуточный бак кипяченной воды; 135 — компрессор; 137 — кран подачи воды из кипяtilьника в промежуточный бак; 139 — фильтр; 140, 141 — обратные клапаны на наливных трубах; 142, 143 — вентили холодной и горячей воды душевой сетки; 144, 147, 148 — вентили отбора воды для бытовых нужд и тушения пожара; 145 — обеззараживатель питьевой воды; 146 — съемная душевая сетка

Система водоснабжения купейного вагона модели 61-820 постройки ТВЗ. Схема системы приведена на рис. 3.2. Краны и вентили, используемые в системе, перечислены в табл. 3.2.

Заполнение системы водоснабжения водой. Перед заполнением системы проводники должны проверить наличие уплотнительных колец наливных (заправочных) головок. При заполнении водой должны быть открыты вентили и краны 3, 61, 64, 68, 69, 71, 78, 79, 80, 83 и 91 (см. рис. 3.2), а остальные — закрыты. Вода подается из-под вагона через наливные головки 96 и 99. Заполнение системы должно быть прекращено при появлении воды из вестовой трубы. Как и на некупейных вагонах, заправка системы может производиться через резервную наливную головку 117.

При заправке вагона водой нельзя допускать переполнения системы водоснабжения. При начале истечения воды из вестовой трубы под вагон следует быстро отсоединить наливную головку вагона от водозаправочной колонки; это особенно важно, когда давление воды в колонке превышает 0,3 МПа (3 кгс/см²). Необходимо постоянно следить за исправностью вестовой трубы бака 86, не допускать ее засорения или замерзания. Закупорка вестовой трубы, в том числе стояка умывальной чаши, к которому присоединена эта труба, немедленно приведет к раздутию бака или переполнению поддона бака избыточной водой, прорыву резиновой прокладки крышки бака и, как следствие, заливу потолка туалета и коридора некотлового конца вагона.

Таблица 3.2

Номер крана, вентиля, узла (рис. 3.2)	Наименование и назначение	Место расположения
2	Вентиль объединенного слива	В котельном помещении
3	Вентиль заполнения бойлера водой из системы водоснабжения	То же
61	Вентиль подводки холодной воды к унитазам	В туалете котлового конца
64	Краны водомерного стекла	За потолком туалета котлового конца
67	Кран слива воды из малого бака	То же
68	Вентиль выпуска воздуха из бака	В туалете котлового конца
69	Вентиль подводки холодной воды к умывальнику	За потолком туалета котлового конца
70	Вентиль резервной наливной головки	В котельном помещении
71	Вентиль подключения ручного насоса к системе водоснабжения	То же
73	Вентиль горячей воды смесителя мойки	В служебном отделении
74	Вентиль холодной воды смесителя мойки	То же
75	Смеситель мойки	»
78	Вентиль подводки холодной воды к кипятильнику	В котельном помещении
79	Кран кипятильника	В нише кипятильника
80	Вентиль отключения магистрали	За потолком коридора некотлового конца
83	Вентиль подводки холодной воды к умывальнику	За потолком туалета некотлового конца
84	Кран подводки кипяченой воды к водоохладителю	В служебном отделении
87	Кран слива воды из бака	За потолком туалета некотлового конца
89	Кран водопробный	То же
91	Вентиль подводки холодной воды к унитазу	»

Номер крана, вентиля, узла (рис. 3.2)	Наименование и назначение	Место расположения
92	Вентиль горячей воды смесителя умывальника	В туалете котлового конца
93	Вентиль холодной воды смесителя умывальника	То же
97	Кран умывальный	»
100	Кран слива воды из водоохладителя	В служебном отделении
102	Кран выпуска воздуха из водоохладителя	То же
104	Кран разбора охлажденной питьевой воды	В коридоре котлового конца
105	Кран слива воды из кипятильника	В нише кипятильника
106	Кран кипятильника	То же
111	Кран умывальный	В туалете котлового конца
112	Вентиль холодной воды смесителя умывальника	То же
113	Вентиль горячей воды смесителя умывальника	»
118	Кран промывной унитаза	»
119	Клапан промывной унитаза	В туалете котлового конца
136	Кран слива воды из промежуточного бака	В котельном помещении
137	Кран подачи воды из кипятильника в промежуточный бак	В нише кипятильника
138	Кран выпуска воздуха из промежуточного бака	То же
140	Обратный клапан	В седьмом купе
141	Обратный клапан	В коридоре котлового конца
142	Вентиль холодной воды душевой сетки	В туалете котлового конца
143	Вентиль горячей воды душевой сетки	То же

Номер крана, вентиля, узла (рис. 3.2)	Наименование и назначение	Место расположения
144	Вентиль отбора воды для бытовых нужд и тушения пожара	В туалете некотлового конца
147	Вентиль отбора воды для бытовых нужд и тушения пожара	В туалете котлового конца
148	Вентиль отбора воды для бытовых нужд и тушения пожара	В котельном помещении

При подтекании воды через резиновую прокладку (при усадке резины и ослаблении болтового крепления крышки бака) необходимо своевременно производить подтяжку болтов.

Слив воды из системы водоснабжения. При сливе воды из системы нужно открыть все вентили и краны и слить воду из кипятильника.

Для слива воды из наливных труб необходимо поворотом толкателей обратных клапанов при помощи трехгранного вагонного ключа приподнять обратные клапаны 140, 141. Через наливные головки 96 и 99 произойдет слив воды из пространства над обратными клапанами. При сливе воды из системы вершина трехгранного толкателя должна быть направлена вниз.

Для слива воды из кипятильника 77 необходимо трехходовой кран установить в положение «Закрыто», а кран для спуска воды и водопробный кран открыть и снять стакан водоотстойника (ослабив гайку и откинув натяжную скобу).

При сливе воды из баков 66, 86, 134 необходимо к кранам 67, 87, 136 подключить шланги и слив производить в унитазы.

Частичный слив воды из системы водоснабжения производится через краны-смесители 75, 97, 111 и унитазы 95, 114.

В случае прекращения топки котла при отрицательных температурах наружного воздуха воду из системы водоснабжения необходимо полностью слить до слива воды из системы отопления.

Система водоснабжения купейного вагона постройки Германии. Схема системы приведена на рис. 3.3. Положение кранов и вентилях системы при различных режимах работы представлено в табл. 3.3.

Для проверки запаса воды в системе водоснабжения необходимо открыть водопробный кран 117 и держать его открытым не менее 15 с, чтобы вода, находящаяся в контрольной трубе уровня воды, успела стечь. Если через указанное время вода из крана 117 перестанет вытекать, значит объем воды в водяном баке менее 100 л и необходимо позаботиться о скорейшем заполнении системы водой.

В системе водоснабжения предусмотрена подача горячей воды из бойлера в умывальники туалетов и мойку служебного помеще-

Таблица 3.3

Место расположения	Номер вентиля, крана (рис. 3.3)	Положение		
		при эксплуатации системы (основное)	при заполнении системы	при сливе воды из системы
Котельное помещение	24	—	—	+3**
	26	—	—	+1
	46	—*	—	+2**
	49	—*	—	+2**
	69	+	+	+
	82	+	+	+
	129	—	—	+3
	151	—	±	+1
Туалет котлового конца	73	+	+	+
	74	+	+	+
	110	—	—	+1
	111	—	—	+1
	120	—	—	+2**
	126	—	—	+3
Службное отделение	62	—	—	+3
	63	—	—	+1
	64	—	—	+1
	68	+	+	+
	112	—	—	+1
	113	—	—	+1
Малый коридор некотлового конца	63	—	±	+3
	122	+	+	+
Малый коридор некотлового конца	109	—	—	+1
	116	+	+	+
Туалет некотлового конца	73	+	+	+
	74	+	+	+
	110	—	—	+1
	111	—	—	+1

Место расположения	Номер вентиля, крана (рис. 3.3)	Положение		
		при эксплуатации системы (основное)	при заполнении системы	при сливе воды из системы
	117	—	±	+2
	118	—	±	+2
	120	—	—	+2
	126	—	—	+3

Примечания: 1. «+» — открыт, «-» — закрыт, «±» — кратковременное открытие; цифры указывают последовательность открытия.

2.* Открывать при работе водяного отопления. Открывать только при одно-временном сливе воды из систем водоснабжения водяного отопления.

** После окончания заполнения системы или слива воды из нее вентили и краны всегда должны устанавливаться в основное положение.

ния. Зимой вода в бойлере нагревается находящимся в нем змеевиком, по которому проходит горячая вода из системы водяного отопления вагона, а летом — расположенной под бойлером плитой, растапливаемой дровами и углем.

Летом для получения горячей воды необходимо закрыть вентили 46 и 49 в котельном помещении, открыть там же спускной кран 24 и слить воду из нагревательного змеевика 83. Далее нужно открыть кратковременно кран 63, расположенный над малым коридором котлового конца, чтобы выпустить находящийся в трубе 87 воздух, после чего растопить плиту 47 дровами и углем. Температуру воды следует контролировать по дистанционному термометру 45. Она не должна превышать 70 °С.

В зимнее время необходимо закрыть кран 24 и открыть вентили 46 и 49, что приведет к наполнению змеевика 83 горячей водой из системы водяного отопления. Система снабжения горячей водой будет работать автоматически вместе с системой водяного отопления. Особой регулировки температуры воды при этом не требуется.

Для слива воды из системы водоснабжения надо открыть краны и вентили в последовательности, указанной цифрами в табл. 3.3.

Система водоснабжения вагона типа БК/к с купе-буфетом. В систему (рис. 3.4) входят два водяных бака 90, 91 вместимостью по 560 л, размещенные под крышей вагона на некотловом конце, и водяной бак 92 вместимостью 200 л, установленный над потолком бокового коридора напротив буфета. Водяные баки соединены друг с другом соединительными трубопроводами 93, 99 так, что подвод воды в какой-то один бак перекрывается не может. В результате этого во всех баках устанавливается одинаковый уровень

воды. Трубопроводы для выпуска воздуха соединяют водяные баки друг с другом для выравнивания давления в них.

Заполнение водяных баков и системы трубопроводов производится через наливной патрубков на стороне купе *35b* или через наливной патрубков на стороне коридора *35d*. Эти патрубки расположены в боковой стене и закрыты откидной крышкой. При работе водяного отопления наливные патрубки обогреваются, что предотвращает их замерзание.

При неисправности патрубков *35b*, *35d* возможно аварийное заполнение системы водоснабжения через вспомогательный наливной патрубков *129*, находящийся в котельном помещении. Выпуск воздуха из системы осуществляется через переливные трубопроводы *105*, *106*. Для устранения возможного обледенения нижнего конца переливных трубопроводов предусмотрена воронка для оттаивания *156*, расположенная в буфете под окошком для посуды. В зоне этого окошка установлены также два водопробных крана *117*, *118*, которые измерительными трубопроводами соединены непосредственно с водяным баком *90*. Все водяные баки изолированы для снижения теплопотерь. К мойкам *141* и электрическому бойлеру *132* в буфете холодная вода поступает по трубопроводу *130*, присоединенному к трубопроводу *93*, который ведет к водяному баку *92*. Спускной кран *144* под мойкой предусмотрен для забора воды в ведро.

Трубопровод холодной воды *161* для кипятильника *160* в буфете присоединен непосредственно к водяному баку *90*. Этот трубопровод проложен за подвесными шкафчиками на боковой стенке со стороны купе. Вместе с этим трубопроводом проложен трубопровод для выпуска воздуха *163*, который отводит пар при кипячении воды и предотвращает постоянный незначительный выход конденсата из переливного трубопровода *164*, не допуская тем самым его быстрого обледенения зимой. Воронка для оттаивания переливного трубопровода *164* расположена под кипятильником. Соединительный трубопровод *94* подводит холодную воду к местам отбора на котловом конце вагона. При неисправностях потребителей на котловом конце соединительный трубопровод *94* можно перекрыть задвижкой *116*, расположенной над потолком коридора на некотловом конце. Здесь находится также и вентиль *109* для опорожнения системы.

На котловом конце от трубопровода *94* холодная вода подводится:

к кипятильнику *51* рядом с котельным помещением через трубопровод холодной воды с вентилем *69*;

мойке *80* в служебном купе и умывальнику туалета через трубопровод холодной воды *76* с краном *73*;

смывному трубопроводу для унитаза *78* и смывному бачку *96*;

трубопроводу холодной воды *87* для бойлера *48*;

- Холодная вода
- Питивая вода
- Горячая вода

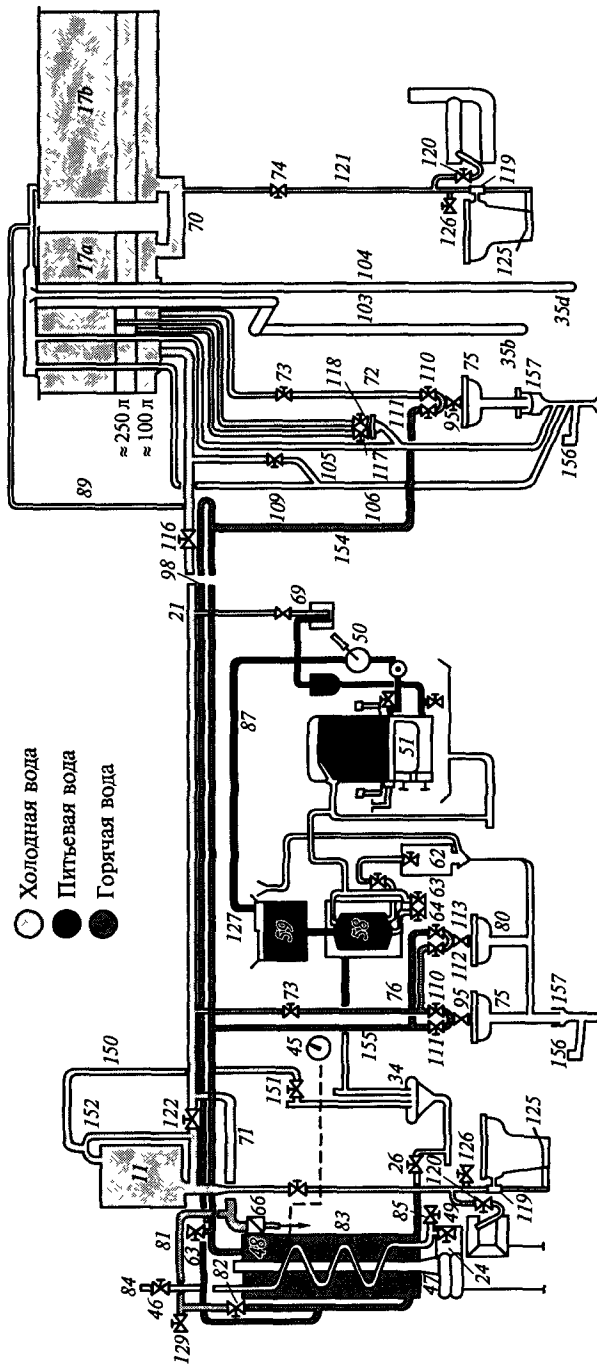


Рис. 3.3. Схема системы водоснабжения купейного вагона постройки Германии (нумерация оборудования соответствует принятой в документации завода-изготовителя):

11 — смывной бачок над туалетом котлового конца; 17а — водяной бак (560 л) над туалетом некотлового конца; 17б — водяной бак (560 л) над тамбуром некотлового конца; 21 — соединительный трубопровод; 24, 64 — спускные краны; 26 — вентиль слива воды из бойлера; 34 — сливная воронка; 35б, 35д — патрубки наливных труб водяного бака соответственно на стороне купе и на стороне коридора; 45 — дистанционный термометр бойлера; 46, 49, 68, 69, 82, 109, 151 — вентили; 47 — плитка; 48 — бойлерная установка; 50 — ручной крыльчатый насос; 51 — кипятильник; 58 — охладитель питьевой воды; 59 — бак для питьевой воды; 62 — кран отбора питьевой воды; 63 — краны для выпуска воздуха; 66 — муфтовый обратный клапан; 70 — соединительный канал; 71 — трубопровод холодной воды для отопления; 72, 76 — трубопроводы холодной воды для умывальников туалетов соответственно некотлового и котлового конца; 73, 74 — запорные краны; 75 — умывальная чаша в туалете; 78, 121 — промывные трубопроводы туалетов соответственно котлового и некотлового конца; 80 — мойка в служебном купе; 81 — трубопровод холодной воды к бойлеру; 83 — нагревательный змеевик бойлера; 84 — соединительный трубопровод от бойлера к подающему колену; 85 — обратный трубопровод нагревательного змеевика; 87 — подающий трубопровод горячей воды; 89 — воздухоотводная труба водяных баков; 95 — кран умывальника в туалете; 98 — обратный трубопровод горячей воды; 103, 104 — наливные трубы; 105, 106 — переливные трубопроводы; 110, 112 — вентили холодной воды смесителей умывальников туалета и мойки; 111, 113 — вентили горячей воды смесителей умывальников и мойки; 116, 122 — муфтовые задвижки соединительного трубопровода; 117, 118 — водопробные краны; 119 — смывной клапан унитаза; 120 — вентиль отогревающего трубопровода; 125 — педаль унитаза; 126 — вентиль для присоединения шланга; 127 — наливная труба бака питьевой воды; 129 — вентиль вспомогательного наливного патрубка; 150 — воздуховыпускной трубопровод смывного бачка; 152 — уравнильный трубопровод; 154, 155 — трубопроводы горячей воды для умывальников туалета и мойки; 156 — отогревающая воронка; 157 — водяной затвор

трубопроводу холодной воды 123 для заполнения отопительной системы.

Бойлер 48 находится в котельном помещении. От него по подающему трубопроводу 87 горячая вода поступает к смесителям умывальника туалета и мойки 80 в служебном помещении. Для выпуска воздуха из трубопровода 87 предусмотрен вентиль 153.

Вода в бойлере 48 нагревается либо плитой 47, либо нагревательным змеевиком 83 при работе водяного отопления. При эксплуатации бойлера 48 вентиль 82 должен быть всегда открыт, чтобы обеспечивать постоянный подвод холодной воды и предотвращать образование избыточного давления. Температуру горячей воды контролируют по дистанционному термометру 45. При нагреве воды плитой необходимо постоянно поддерживать температуру ниже 70 °С, при нагреве от змеевика 82 такая температура поддерживается автоматически.

Слив воды из бойлера производится через вентиль 26. Электрический бойлер 132 вместимостью 17 л расположен в шахте над

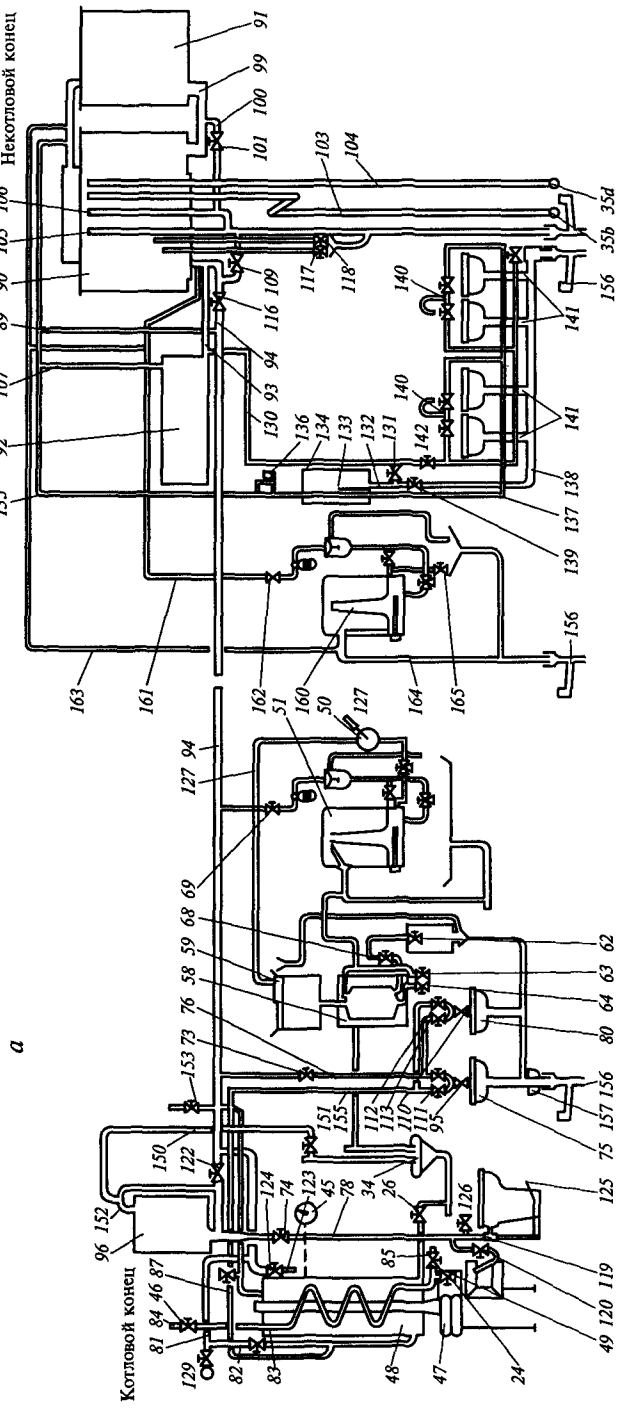
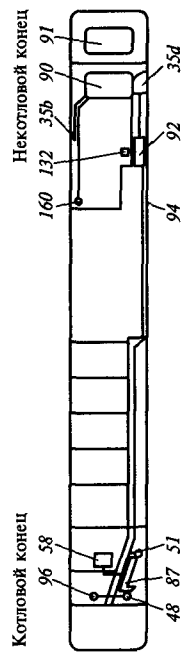


Рис. 3.4. Расположение оборудования (а) и схема (б) системы водоснабжения вагона типа БК/к с купе-буфетом (нумерация оборудования соответствует принятой в документации завода-изготовителя):

24 — кран для опорожнения нагревательного змеевика бойлера; 26 — вентиль слива воды из бойлера; 34 — сливная воронка; 35б, 35д — патрубки наливной трубы соответственно на стороне купе и на стороне коридора; 45 — дистанционный термометр бойлера; 46 — вентиль перед нагревательным змеевиком; 47 — плита; 48 — бойлерная установка; 49 — вентиль за нагревательным змеевиком; 50 — насос охладителя питьевой воды; 51, 160 — кипятильники; 58 — охладитель питьевой воды; 59 — бак питьевой воды; 62 — кран отбора питьевой воды; 63 — кран для выпуска воздуха; 64 — кран для слива воды из охладителя; 68 — вентиль питьевой воды; 69, 162 — вентили на трубопроводах к кипятильникам; 73 — кран на трубопроводе холодной воды для умывальника туалета и мойки в служебном купе; 74 — кран на смывном трубопроводе; 75 — умывальная раковина в туалете; 76 — трубопровод холодной воды для умывальника туалета и мойки в служебном купе; 78 — смывной вентиль для бойлера; 82 — запорный вентиль для бойлера; 83 — нагревательный змеевик бойлера; 84 — 81 — трубопровод холодной воды для бойлера; 85 — обратный трубопровод нагревательного змеевика бойлера; 87 — подающий трубопровод горячей соединительный трубопровод; 89 — трубопровод для выпуска воздуха в боковом коридоре котлового конца; 90, 91 — баки холодной воды вместимостью по 560 л; 92 — бак холодной воды вместимостью 200 л; 93 — соединительный трубопровод к баку холодной воды; 94 — соединительный трубопровод к котловому концу; 95 — кран умывальной раковины туалета; 96 — смывной бачок для унитаза; 99 — соединительный трубопровод между баками; 100 — трубопровод для опорожнения баков; 101 — вентиль на трубопроводе для опорожнения; 103 — наливная труба на стороне купе; 104 — наливная труба на стороне коридора; 105, 106, 164 — переливные трубопроводы; 107 — трубопровод для выпуска воздуха; 109 — вентиль для опорожнения системы; 110, 112 — вентили холодной воды смесителей умывальника туалета и мойки в служебном купе; 111, 113 — вентили горячей воды смесителей умывальника туалета и мойки в служебном купе; 116, 122 — муфтовые задвижки; 117, 118 — водопробные краны; 119 — смывной клапан унитаза; 120 — вентиль на трубопроводе для оттаивания туалета; 123 — трубопровод холодной воды для заполнения отопительной системы; 124 — обратный клапан; 125 — педаль для слива воды в туалете; 126 — вентиль для присоединения шланга в туалете; 127 — наливная труба бака питьевой воды; 129 — вспомогательный наливной патрубок; 130 — трубопровод холодной воды для буфета; 131 — вентиль перед электрическим бойлером; 132 — электрический бойлер; 133 — нагревательный элемент; 134 — реле температуры; 135 — трубопровод для выпуска воздуха; 138 — трубопровод для опорожнения электрического бойлера; 139 — вентиль на трубопроводе для опорожнения горячей воды смесители моек буфета; 141 — мойки буфета; 142 — вентиль на трубопроводе холодной воды для буфета; 143 — вентиль на трубопроводе для опорожнения; 144 — кран на трубопроводе холодной воды для буфета; 150 — воздуховыпускной трубопровод смывного бачка; 151, 153 — вентили для выпуска воздуха; 152 — уравнительный трубопровод; 155 — трубопровод горячей воды для умывальника туалета и мойки в служебном купе; 156 — воронки для оттаивания; 157 — водяной затвор; 161 — питающий трубопровод холодной воды; 163 — трубопровод для выпуска воздуха из кипятильника; 165 — вентиль для опорожнения кипятильника

Таблица 3.4

Место расположения	Номер вентиля, крана (рис. 3.4)	Положение		
		при эксплуатации системы (основное)	при заполнении системы	при сливе воды из системы
Котельное помещение	24	-	-	+3**
	26	-	-	+1
	46	-*	-	+2**
	49	-*	-	+2**
	69	+	+	+
	82	+	+	+
	129	-	-	+3
	151	-	±	+1
Туалет	73	+	+	+
	74	+	+	+
	110	-	-	+1
	111	-	-	+1
	120	-	-	+2**
	126	-	-	+3
Службное отделение	62	-	-	+3
	63	-	-	+1
	64	-	-	+1
	68	+	+	+
	112	-	-	+1
	113	-	-	+1
Малый коридор котловой стороны	122	+	+	+
	153	-	±	+3
Боковой коридор некотлового конца	109	-	-	+1
	116	+	+	+
Буфет	101	-	-	+1
	117	-	±	+2
	118	-	±	+2
	131	+	+	+

Место расположения	Номер вентиля, крана (рис 3.4)	Положение		
		при эксплуатации системы (основное)	при заполнении системы	при сливе воды из системы
Буфет	139	–	–	+1
	140	–	–	+1
	142	+	+	+
	143	–	–	+2
	144	–	–	+3
	162	+	+	+
	165	–	–	+2

Примечания: 1. «+» — открыт, «–» — закрыт, «±» — кратковременное открытие для удаления воздуха; цифры указывают последовательность открытия.

2. *Открывать при работе водяного отопления. **Открывать только при одновременном сливе воды из систем водоснабжения и водяного отопления.

3. После окончания заполнения системы или слива воды из нее вентили и краны всегда должны устанавливаться в основное положение.

мойками 141 буфета. К смесителям 140 моек горячая вода подводится по трубопроводу 137. Вода в бойлере 132 нагревается нагревательным элементом 133, имеющим при номинальном напряжении 140 В мощность 2,55 кВт. Реле температуры 134 ограничивает температуру нагрева воды величиной 75 °С. При слишком низком уровне воды в бойлере выключатель предельного уровня жидкости 136 отключает электрическую энергию. Блокировка снимается только после заполнения системы. При работе бойлера вентиль 131 необходимо всегда держать открытым, чтобы обеспечивать подвод холодной воды по трубопроводу 130.

Электрический бойлер нельзя включать на стоянке поезда, а также во время движения, если работают установка кондиционирования воздуха и кипятильник.

В туалете установлено устройство для оттаивания унитаза. При открытии запорного вентиля 120 можно направить горячую воду из отопительной системы через смывной клапан 119 в унитаз. При этом потеря воды в отопительной установке должна быть компенсирована из запаса холодной воды.

В сток умывальной раковины туалета встроена водяной затвор 157, предотвращающий обратное поступление слитой воды при больших скоростях поезда и действующий одновременно как сифон и глушитель.

Заполнение системы водоснабжения водой. Во избежание повреждений заполнение следует производить только тогда, когда тем-

пература внутри вагона не ниже 2 °С. Воду заливают, как правило, через патрубок 35b или 35d. Переливной трубопровод должен иметь при этом свободное сечение.

При первом заполнении после произведенного опорожнения системы необходимо:

привести вентили и краны в положения, указанные в табл. 3.4;

откинуть наверх крышку намеченного для использования наливного патрубка, присоединить заправочный шланг станции и открыть заправочный кран.

Заполнение системы прекращают, когда из переливных трубопроводов начинает течь вода. После этого вентили и краны следует привести в исходное (основное) положение (см. табл. 3.4), закрыть откидную крышку наливного патрубка. При необходимой дозаправке водяных баков открывать или закрывать вентили и краны в вагоне не требуется.

Если наливными патрубками 35b и 35d нельзя пользоваться, то можно заполнить систему через вспомогательный наливной патрубок 129 в котельном помещении. К патрубку надо присоединить заправочный шланг станции и после достижения необходимого давления воды открыть запорный вентиль. Положения остальных вентилях и кранов такое же, как при заполнении системы через наливной патрубок 35b или 35d.

Слив воды из системы. Для слива воды необходимо открыть все вентили и краны в последовательности, указанной в табл. 3.4. Кроме того, кран 95 умывальника туалета, педаль 125 для спуска воды в унитазе, а также кран отбора питьевой воды 62 следует зафиксировать в открытом положении. Для удаления остатков воды нужно несколько раз подкачать ручным насосом 50.

Система водоснабжения вагонов международного сообщения габарита РИЦ. Система водоснабжения этих вагонов обеспечивает холодной и горячей водой пассажирские купе, туалеты, служебное отделение и пополняет систему отопления. Бак для холодной воды объемом 800 л размещен над потолком служебного отделения. На вагонах габарита РИЦ постройки до 1990 г. в нектловом конце вагона над потолком купе для отдыха проводников расположен смывной бак объемом 10 или 50 л. Степень заполнения системы водой определяется по показанию манометра. При нормальном заполнении системы манометр должен показывать давление $9 \cdot 10^3$ Па (0,9 м вод. ст.). Если показание снижается до $6 \cdot 10^3$ Па (0,6 м вод. ст.), необходимо на ближайшей станции долить воду в систему. На дорогах СНГ система наполняется водой через наливные трубы с типовыми головками, а на дорогах Западной Европы — через наливные трубы с головками, выполненными по правилам РИЦ. Головки водоналивных труб расположены с котловой стороны вагона и имеют маркировку в виде круга желтого цвета внизу кузова вагона, на продольной балке.

Бак для горячей воды объемом 300 л размещен над потолком тамбура котловой стороны вагона. Бойлер на вагонах габарита РИЦ постройки до 1990 г. установлен между котлом и дымовытяжной трубой. Горячую воду на этих вагонах можно получать тремя способами. Если работает котел отопления, то уходящие в атмосферу дымовые газы проходят по топочному пространству бойлера и отдают находящейся в нем воде свою теплоту. Когда вагон не отапливается, воду греют, сжигая дрова или уголь в топке бойлера. В этом случае с помощью поворотного устройства колосники бойлера устанавливаются в горизонтальное положение. Третий способ — использование пара с паровоза, ведущего поезд. Пройдя по подвагонной магистрали и паропроводу в вагоне, пар поступает в змеевик бойлера.

На вагонах габарита РИЦ постройки после 1990 г. (типа ВЛАБ-200) подогрев воды в бойлере производится двумя способами: летом и в переходное время года — с помощью электронагревателей, получающих энергию от системы электроснабжения вагона, а зимой — за счет горячей воды котла.

Контроль за наличием горячей воды в системе осуществляется по манометру, установленному на корпусе водонагревателя. Система нормально заполнена, если манометр показывает давление $9 \cdot 10^3$ Па (0,9 м вод. ст.). При показании, равном $5,3 \cdot 10^3$ Па (0,53 м вод. ст.), систему необходимо пополнить холодной водой из бака емкостью 800 л.

Схема системы водоснабжения вагона ВЛАБ габарита РИЦ приведена на рис. 3.5. Положение кранов и вентилях при различных режимах работы показано в табл. 3.5.

Заполнение системы водоснабжения водой. Заполнение можно производить только при температуре в вагоне не ниже 2°C . Отверстия наливных головок 112 и 114 зимой должны быть свободны от льда. Перед заполнением системы следует запереть краны и вентили 56, 117, 128, 129, 148, 149, 158, 159, 171, 172. Трехходовой кран 155 должен находиться в основном положении, краны смесителей 136, 140 умывальников и мойки должны быть закрыты, а запорные вентили 103, 116, 123, 126 открыты. Система считается заполненной, когда из трубопровода слива 47 под котельным помещением начинает выходить вода или индикаторы уровня, расположенные рядом с наливным патрубком 114, указывают на это.

Если система заполняется через наливные патрубки 112, то при достижении максимального уровня воды в баке 100 закрываются магнитные клапаны 110, 111, и налив автоматически прекращается. Уровень воды в баке 100 можно проверить нажатием на кнопку индикатора уровня воды, находящегося в служебном купе на панели над холодильником, или по указателю уровня воды, расположенному рядом с наливным патрубком 114, при поднятой защитной крышке. По окончании заполнения системы

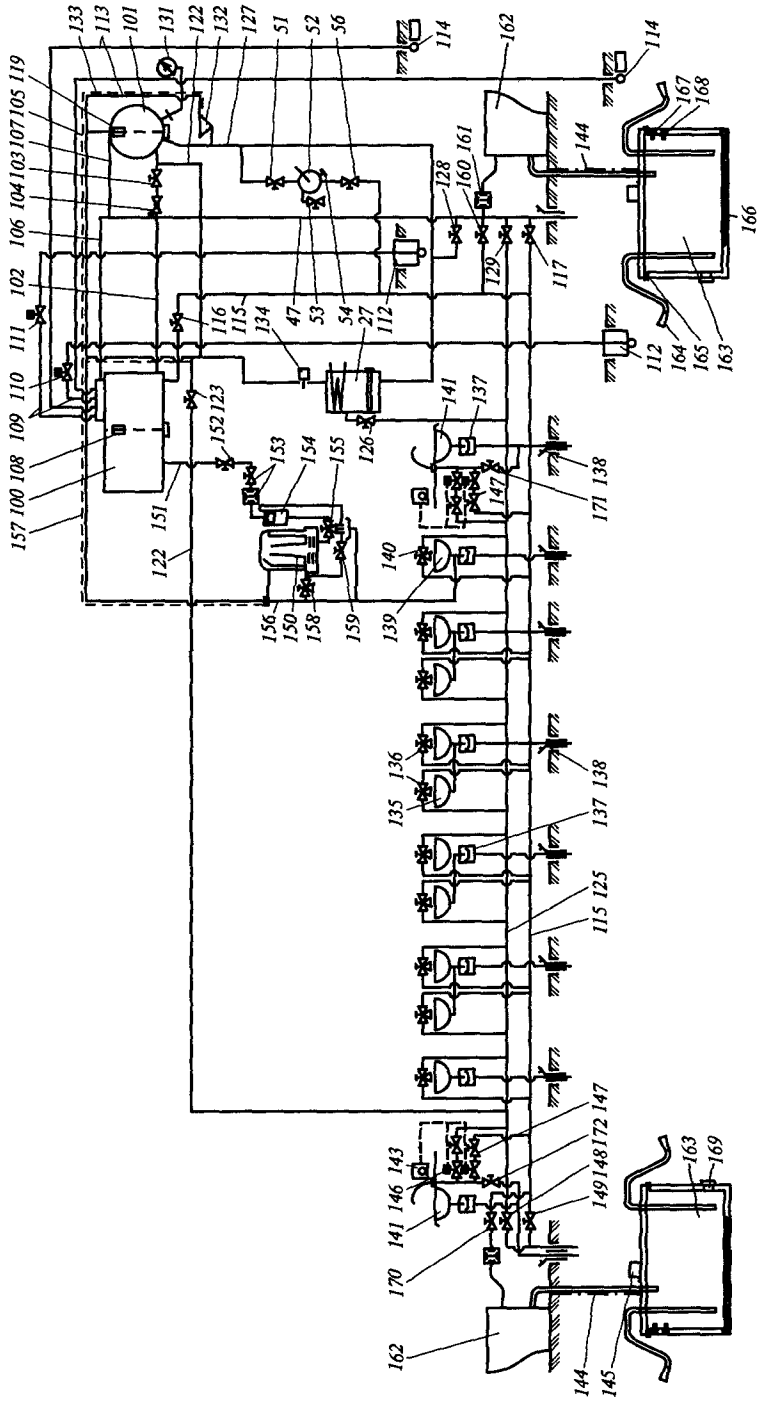


Рис. 3.5. Схема системы водоснабжения вагона ВЛАБ габарита РИЦ (нумерация оборудования соответствует принятой в документации завода-изготовителя):

27 — бойлерная установка; 47 — трубопровод слива; 51, 53, 56, 103, 116, 123, 126, 152, 160, 170 — запорные вентили; 52 — ручной насос; 54 — пробка; 100 — бак для холодной воды вместимостью 800 л; 101 — бак для горячей воды вместимостью 300 л; 102 — уравнильный трубопровод; 104 — обратный клапан; 105, 133, 157 — трубопроводы для выпуска воздуха; 106, 107, 156 — переливные трубопроводы; 109, 113 — наливные трубы, используемые при эксплуатации вагона на колее соответственно 1520 и 1435 мм; 110, 111 — магнитные клапаны на наливных трубах соответственно со стороны коридора и со стороны купе; 112, 114 — наливные патрубки, используемые при эксплуатации вагона на колее соответственно 1520 и 1435 мм; 115, 151 — подающие трубопроводы холодной воды; 117, 128, 129, 148, 149, 159, 171, 172 — вентили слива; 118, 119 — датчики уровня воды в баках; 122 — подающий трубопровод горячей воды; 130 — трубопровод дозаправки; 131 — дистанционный термометр; 132 — жидкостный выключатель; 134 — датчик температуры 60 °С; 135, 141 — умывальники соответственно в купе и туалетах; 136, 140 — смесители; 137 — водяной затвор; 138 — отогревающая воронка; 139 — мойка в служебном отделении; 143 — кнопка для подачи воды в кран умывальника; 144 — устройство электрообогрева сливной трубы; 145 — клеммная коробка; 146 — магнитный клапан; 147 — регулировочный вентиль; 150 — кипятильник КС-30/9; 153 — фильтр с трехходовым краном; 154 — регулятор сырой воды; 155 — трехходовой кран; 158 — кран отбора воды; 161 — фильтр; 162 — вакуумный туалет; 163 — сборный бак; 164 — штуцер опорожнения сборного бака; 165 — штуцер для промывки и вентиляции сборного бака; 166 — трубчатый нагревательный элемент; 167, 168 — датчики заполнения сборного бака соответственно на 95 и 80 %; 169 — штуцер аварийного слива

необходимо закрыть запорный вентиль 103 в котельном помещении.

Слив воды из системы водоснабжения. Следует открыть вентили и краны 51, 53, 54, 56, 103, 117, 128, 129, 148, 149, 159, 171, 172 и установить в соответствующее положение трехходовой кран 155. Краны над умывальниками в купе и над мойкой в служебном отделении также должны быть открыты.

В систему горячего водоснабжения входят бойлер 27, бак для горячей воды 101, соответствующие трубопроводы, запорные краны и вентили. Бойлер связан с системой водяного отопления вагона, и при ее работе в холодное время через змеевик бойлера проходит горячая вода. Таким образом, температура нагреваемой в бойлере воды зависит от температуры воды в системе отопления. Летом вода в бойлере нагревается при помощи электронагревательного элемента.

Циркуляция воды в системе горячего водоснабжения естественная. При нагревании воды в бойлере плотность ее уменьшается, в результате чего вода поднимается по подающему трубопроводу 122 вверх. Вверху подающий трубопровод разветвляется. По его левой части горячая вода попадает в бак 101, из которого по обратному трубопроводу 127 возвращается в бойлер. Темпера-

Таблица 3.5

Место расположения	Номер вентилia, крана (рис. 3.5)	Положение		
		при эксплуатации системы (основное)	при заполнении системы	при сливе воды из системы
Котельное помещение	51	—	—	+
	53	—	—	+
	54	—	—	+
	56	—	—	+
	103	—	+	+
	116	+	+	+
	117	—	—	+
	126	+	+	+
	128	—	—	+
	129	—	—	+
	160	+	+	+
Туалет котлового конца	123	+	+	+
	147	+	+	+
	171	—	—	+
Служебное отделение	152	+	+	+
	155	⊥	⊥	⊥
	159	—	—	+
Туалет некотлового конца	147	+	+	+
	170	+	+	+
	172	—	—	+
Шкаф перед туалетом некотлового конца	148	—	—	+
	149	—	—	+

Примечания: 1. «+» — открыт, «-» — закрыт, «⊥», «⊥» — положения трехходового крана 155.

2. Вентили 116, 123, 126, 152, 160, 170 следует закрывать только в случае ремонта.

3. В случае дефекта вентилia 160 или 170 соответствующий вакуумный туалет необходимо закрыть.

4. После заполнения системы вентиль 103 следует сразу закрыть.

туру воды в баке 101 можно контролировать по дистанционному термометру 131, находящемуся в служебном отделении. Правая часть подающего трубопровода 122 проложена по потолку над боковым коридором, ведущим к некотловому концу вагона. Здесь трубопровод 122 опускается вниз, проходит через шкаф перед туалетом некотлового конца и соединяется с обратным трубопроводом 125, проложенным со стороны купе за отопительной облицовкой. По трубопроводу 125 вода опять поступает в бойлер 27. К обратному трубопроводу 125 присоединены отборные трубопроводы для умывальников 141 в туалетах, умывальников 135 в купе и мойки 139 в служебном отделении. Для прекращения подачи горячей воды сразу ко всем умывальникам и мойке надо закрыть запорный вентиль 123 на подающем трубопроводе и запорный вентиль 126 на обратном трубопроводе.

Трубопроводы 106 и 107 связывают системы холодного и горячего водоснабжения с атмосферой, поэтому избыточное давление в этих системах отсутствует.

3.2. ВОДОСНАБЖЕНИЕ САНИТАРНЫХ УЗЛОВ

В каждом пассажирском вагоне имеются два туалета, к которым подводится горячая и холодная вода. Во всех пассажирских вагонах, кроме вагонов габарита РИЦ, принципиальное устройство туалетов одинаково. Туалет оборудуется унитазом с промывным клапаном, ящиком для бумаги, зеркалом, озонатором, крючком, туалетной полочкой, мьльницей, умывальником с умывальным краном, стаканом для ерша.

Стены туалета облицованы декоративным трудносгораемым бумажно-слоистым пластиком. Пол, изготовляемый из стеклопластика, имеет уклон к середине, где находится сливное отверстие со сливной трубой и пробкой.

Унитаз состоит из штампованного корпуса из нержавеющей стали, крышки и закрытого кожухом механизма водяного затвора, служащего для закрывания выходного отверстия чаши унитаза и подачи в нее воды.

В состав механизма водяного затвора входят чаша водяного затвора, противовес, педаль и тяга. При нажатии на педаль чаша водяного затвора откидывается, одновременно поднимается шток прикрепленного к стене промывного клапана, предназначенного для подачи воды в чашу унитаза, и происходит смыв нечистот под вагон. Когда нажатие на педаль прекращается, противовес возвращает механизм водяного затвора в первоначальное положение, и смыв прекращается.

Умывальник состоит из раковины (умывальной чаши), умывального крана, сливной трубы, на которой установлены водяной затвор и воронка для отогрева трубы в случае ее замерзания.

Водяной затвор предотвращает попадание через сливную трубу холодного воздуха и пыли из-под вагона. Затвор имеет поддон, в котором при пользовании умывальником скапливается вода, сливающаяся затем под вагон.

Умывальный кран наворачивается на двухвентильный смеситель. При нажатии на шток крана имеющаяся в кране пружина сжимается и открывает отверстие, через которое поступает вода. После окончания нажатия на шток поступление воды прекращается. Температура подаваемой воды регулируется вентилями смесителя.

Туалеты в вагонах должны содержаться в чистоте и всегда находиться в рабочем состоянии. При возникновении неисправностей проводник обязан вызвать поездного электромеханика и вместе с ним устранить неисправность.

Перечень возможных неисправностей и рекомендации по их устранению приведены в табл. 3.6.

В новых вагонах международного сообщения ВЛАБ габарита РИЦ впервые на российских железных дорогах применены экологически чистые туалеты с системой вакуумной очистки фирмы «Sanivac». Они состоят из специального вакуумного унитаза 162 (см. рис. 3.5) с микропроцессором и находящегося под вагоном сборного бака 163.

Для работы туалета требуются сжатый воздух (давлением 0,5... 07 МПа (5... 7 кгс/см²)), вода и электроэнергия (постоянный ток напряжением 24 В). К верхней части унитаза присоединены трубы с запорными вентилями, подающие воду и сжатый воздух, а к нижней части — труба для удаления фекалий с устройством электрообогрева (гибкая лента) 144 мощностью 150 Вт (переменный ток напряжением 220 В). Два сборных бака объемом по 300 л имеют теплоизоляцию и оборудованы электрическими нагревателями 166 мощностью 1,2 кВт, питающимися переменным током напряжением 220 В от вагонного преобразователя. Обогрев баков включается автоматически при снижении температуры ниже 5 °С. В баках установлены датчики 168 и 167, срабатывающие при заполнении объема бака соответственно на 80 и 95 % (на распределительном щите загорается соответствующий сигнал). При заполнении баков более чем на 95 % работа туалета автоматически прекращается.

Очистка туалета осуществляется в три этапа. Сначала происходит промывка унитаза, потом ведется отсасывание фекалий из унитаза в промежуточный вакуумный бачок внутри унитаза и, наконец, удаление фекалий в сборный бак через систему трубопроводов за счет создания избыточного давления в промежуточной бачке. Промывка осуществляется водой из малого бака объемом 1,3 л. В унитаз сначала поступает вода, а потом происходит его опорожнение сжатым воздухом через систему промывных сопел. Вакуум в промежуточной бачке создается эжектором, расположенным непосредственно на бачке.

Таблица 3.6

Неисправность	Возможная причина	Рекомендации по устранению
Подтекание воды через промывной клапан унитаза	Излом или просадка пружины, износ уплотнения клапана Отсутствие зазора 2...3 мм между штоком клапана и штоком толкателя, связанного с педалью смыва унитаза	Заменить пружину или уплотнение Отвернуть крышку промывного клапана, накрутить гайку на шток на один или два оборота
Отсутствие слива из унитаза, при нажатии рычаг не опускается	Примерзание чаши водяного затвора к унитазу	Отогреть водяной затвор горячей водой
Течь воды с потолков туалетов и коридоров	Засорение сливных отверстий поддонов. Ослабление крышки бака. Течь бака	Прочистить сливные отверстия поддонов. Подтянуть болты крепления
Заедание механизма водяного затвора унитаза	Коррозия кулачка, штока Износ шарнирных соединений Отсутствие смазки	Очистить детали от продуктов коррозии, смазать трущиеся поверхности смазкой Заменить кулачок и валики Смазать детали
Дутье через сливную трубу умывальной чаши	Излом пружины водяного затвора	Заменить пружину
Подтекание воды через умывальный кран	Засорение крана, поломка или просадка пружины	Промыть кран, заменить пружину

Вакуумный туалет может работать в двух различных режимах: нормальном и технического обслуживания.

Под нормальным режимом подразумевается такая работа вакуумного туалета, когда цикл опорожнения (спуск) осуществляется после нажатия кнопки «Спуск».

В режиме технического обслуживания можно производить переключения при помощи подключаемого ручного терминала. При этом возможно ручное задействование отдельных распределительных клапанов для устранения неисправностей, с которыми система сама не может справиться.

Кроме того, возможно изменение времени переключения распределительных клапанов, чтобы согласовать процесс опорожне-

ния с другими условиями. На дисплей терминала может выводиться информация о количестве возникших до этого момента дефектов, что позволяет оценить необходимость и объем предстоящих ремонтных работ.

Для нормального режима работы предусмотрены главный выключатель для включения и выключения всей системы и выключатель для запуска процесса опорожнения.

После включения системы ЭВМ управления производит проверку параметров и осуществляет одноразовую промывку унитаза, после чего он готов к эксплуатации. Этот процесс продолжается примерно 105 с.

Для текущих проверок рабочего состояния имеются два светодиода: один сигнализирует о процессе опорожнения, во время которого система не может быть запущена снова, второй — о возникновении неисправности при опорожнении унитаза.

В нормальном режиме система работает в такой последовательности:

клапан эжектора (вакуумного насоса) открывается, вакуумный насос создает вакуум в промежуточной бачке (резервуаре), клапан эжектора закрывается;

промывочный клапан открывается, вода поступает в унитаз, промывочный клапан закрывается;

клапан подачи воды открывается, водяной резервуар наполняется, клапан остается открытым до завершения наполнения;

при закрытом клапане вакуумного насоса впускной клапан открывается, содержимое унитаза отсасывается в промежуточный бачок, в котором создан вакуум, впускной клапан закрывается;

клапан сжатого воздуха промежуточной бачка открывается, в промежуточной бачке создается давление, клапан сжатого воздуха закрывается;

выпускной клапан открывается, промежуточный бачок опорожняется в сборный бак, выпускной клапан закрывается;

клапан эжектора открывается, избыточное давление в промежуточной бачке ликвидируется, клапан эжектора закрывается.

Вакуумный туалет снабжен несколькими датчиками, которые постоянно информируют ЭВМ о состоянии системы. При обнаружении неисправности система сначала сама пытается соответствующими мерами устранить неисправность. Если это невозможно, текущая работа прекращается и новый цикл невозможен.

Туалетная система оборудована:

датчиком, исключающим открытие впускного клапана при избыточном давлении в бачке;

датчиком уровня воды в унитазе, исключающим перелив при засорении унитаза;

датчиком уровня воды в водяном баке, сигнализирующим о недостатке воды.

Во время цикла опорожнения система может обнаруживать пять неисправностей и подавать соответственно один из следующих сигналов:

«Вода в унитазе» — если при пуске цикла унитаз заполнен водой до верхней кромки датчика;

«Водяной бак» — если после открытия клапана для подачи воды вода не поступает в бачок;

«Давление 1» — если при пуске цикла обнаруживается избыточное давление в промежуточном бачке;

«Давление 2» — если при работе эжектора в бачке не создается вакуум;

«Давление 3» — если после опорожнения унитаза в промежуточный бачок в последнем не создается избыточное давление.

При возникновении неисправности туалета на панели распределительного шкафа в служебном отделении появляется световая мигающая надпись «Помеха туалет I» или «Помеха туалет II». Одновременно начинает мигать индикатор «WCI» или «WCII» над соответствующей входной дверью бокового коридора. Если после нажатия кнопки «Неисправность» на блоке управления туалетом в распределительном шкафу световая надпись на панели перестает мигать и горит постоянно, то необходимо проверить:

наличие воды в водяном баке *100* (см. рис. 3.5) нажатием кнопки на указателе уровня воды;

открытие вентиляей *160* и *170*;

чистоту фильтров *161*;

наличие сжатого воздуха (определяется по работе торцевой двери);

заполнение сборных баков *163* по светодиодам «Опорожнение», «Сборный бак 1», «Сборный бак 2»;

заполненность чаши унитаза.

Если неисправность не может быть устранена, туалет закрывается. Обслуживание вакуумного туалета заключается в своевременном опорожении баков *163* и очистке (при необходимости) вентиляционных штуцеров *165*. Баки *163* могут находиться без отопления (отсутствие высокого напряжения) при температуре наружного воздуха $-10\text{ }^{\circ}\text{C}$ в течение 12 ч.

3.3. ВОДОСНАБЖЕНИЕ БЫТОВЫХ УЗЛОВ

К бытовым узлам, связанным в той или иной степени с системой водоснабжения, относятся комбинированные кипятильники, компрессор для перекачки воды в охладитель питьевой воды, сам охладитель и связанный с ним бытовой холодильник.

В пассажирских вагонах используются кипятильники четырех основных типов. Их параметры приведены в табл. 3.7.

Таблица 3.7

Параметр	Тип и модель вагона (кипятильника)			
	ЦМО ТВЗ(К)	ЦМК ТВЗ(К)	ЦМК постройки Германии (КС-30/4)	ВЛАБ габарита РИЦ (КС-30/9)
Вид нагрева	К	К	К	Э
Объем кипятильника, л	9	11,5	12	12
Объем водосборника кипяченой воды, л	15	13	14	14
Время нагрева воды от 18 °С до кипения, мин, при нагреве воды: твердым топливом	20	30	10	—
	20	35...40	20	—
Производительность, л/мин, при нагреве: твердым топливом	0,3	0,35	0,65	—
	0,2	1,5	0,3	0,3
Число ТЭНов	3	2	3	3
Суммарная мощность ТЭНов, кВт	2,2	2,5	2,55	2,55
Напряжение, В	52	52	67	140
Масса, кг	35	35	30	18

Примечание. К — комбинированный нагрев, кипятильник может работать на твердом топливе (кроме каменного угля) и на электроэнергии; Э — электрический нагрев, кипятильник работает только на электроэнергии.

Конструктивно все кипятильники, кроме типа КС-30/9, не отличаются друг от друга. Они имеют топку и горизонтально расположенные трубчатые электрические нагреватели (ТЭН). В кипятильнике КС-30/9 имеются только ТЭНы. На всех вагонах ТЭНы работают только при подключении генератора на нагрузку (при скоростях движения более 35...45 км/ч). Перед подачей поезда на посадку проводники должны растапливать кипятильники, применяя для этого древесный уголь или торфобрикеты. Топливо укладывают в топку на колосники. Люки топочной камеры и зольники должны быть закрыты крышками. Вода из системы водоснабжения поступает в кипятильник через вентиль 69 (рис. 3.6), который должен быть всегда открыт и опломбирован (после ремонта или ревизии его вновь пломбируют). Трехходовый кран 1 на фильтре сырой воды необходимо поставить в положение «Сырая вода», а спускной кран 21 в положение «Закрыто». Уровень воды в кипятильном баке 8 следует контролировать по водомерному стеклу 14 регулятора сырой воды II. Уро-

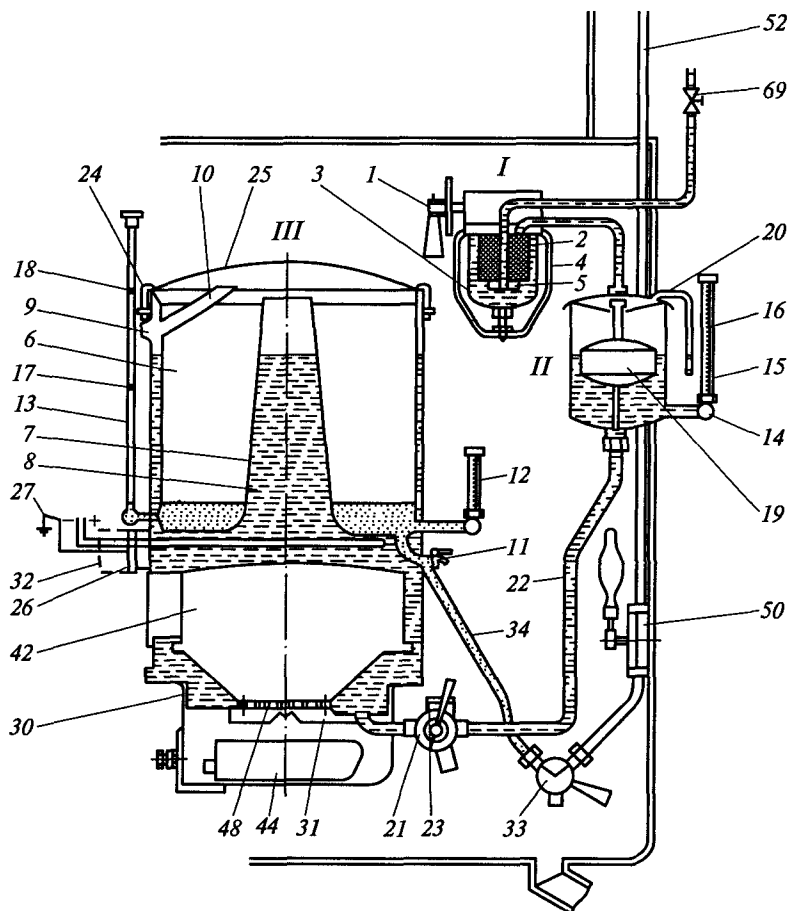


Рис. 3.6. Кипятильник КС-30/4 (нумерация оборудования соответствует принятой в документации завода-изготовителя):

I — трехходовой кран с фильтром сырой воды; *II* — регулятор сырой воды; *III* — собственно кипятильник; 1 — трехходовой кран на трубопроводе холодной воды; 2 — сетка; 3 — стеклянный колпак; 4 — скоба; 5 — гайка фильтра; 6 — сборник кипяченой воды; 7 — воронка; 8 — кипяtilный бак; 9 — переливной патрубкок; 10 — паротводная труба; 11 — кран отбора кипяченой воды; 12 — термометр кипяченой воды; 13, 14 — водомерные стекла для кипяченой и сырой воды; 15, 16 — соответственно нижняя и верхняя отметки уровня воды в регуляторе сырой воды; 17, 18 — отметки на водомерном стекле; соответствующие объемам воды в кипятильнике 12 и 14 л; 19 — поплавок регулятора сырой воды; 20 — переливная труба; 21 — спускной кран; 22 — приточный трубопровод к поплавковой камере; 23 — место присоединения приспособления для смягчения воды; 24 — крючок; 25 — крышка; 26 — ТЭН; 27 — заземление ТЭНа; 30, 31 — винты; 32 — запорный колпак; 33 — трехходовой кран; 34 — трубопровод для перекачки в бак кипяченой воды и ускоренного ее слива; 42 — камера сгорания; 44 — зольник; 48 — колосниковая решетка; 50 — ручной насос к баку кипяченой воды; 52 — трубопровод; 69 — вентиль

вень воды должен достигнуть нижней красной отметки 15 — тогда кипяtilьный бак будет наполнен. Запорные вентили на водомерных стеклах 13 и 14 должны быть при этом открыты. Закрывать их можно только при повреждении водомерных стекол. Необходимо постоянно помнить, что при отсутствии воды нельзя растапливать кипяtilьник и включать электропитание.

Перед каждым включением или растопкой нужно проверить: есть ли вода в кипяtilьном баке; обеспечивается ли бесперебойный приток сырой воды (водяной бак должен быть достаточно наполнен водой); открыт ли вентиль 69 в подводящем трубопроводе холодной воды; поставлен ли трехходовой кран 1 в положение «Сырая вода»; закрыт ли спускной кран 21; открыты ли запорные вентили на водомерных стеклах 13 и 14.

Длительность нагрева зависит от начальной температуры воды и вида нагрева (электрический или твердым топливом).

Кипяtilьник включают тумблером на передней панели распределительного шкафа в служебном отделении. Включение подтверждается загоранием сигнальной лампы.

При отоплении твердым топливом (древесным углем, торфобрикетами) необходимо на колосниковую решетку 48 камеры сгорания 42 кипяtilьника положить немного бумаги, на нее стружку, мелко наколотые дрова и затем разжечь. После того как стружка загорится, камеру сгорания следует заполнить древесным углем (торфобрикетами), а огнеупорную дверь камеры закрыть. Если древесный уголь загорится, необходимо закрыть дверь зольника 44. Поступление воздуха регулируют задвижкой на двери зольника, древесный уголь добавляют по необходимости.

Когда уровень воды в водомерном стекле 13 достигнет отметки 17, что указывает на наличие 12 л кипяченой воды в сборнике 6, необходимо прервать процесс отопления, закрыв задвижку в двери зольника 44. После того как огонь погаснет, трехходовой кран 1 следует перевести в положение «Закрыто».

По мере расхода питьевой воды из сборника питьевой воды 6 отопительный процесс возобновляют.

При электрическом нагреве для его прерывания нужно выключить питание нагревательных элементов и трехходовой кран 1 перевести в положение «Закрыто».

Кипяtilьник всегда должен быть исправным. Рекомендации по устранению неисправностей даны в табл. 3.8 (номера позиций соответствуют рис. 3.6).

Для охлаждения кипяченой воды из кипяtilьника на пассажирских вагонах имеются водоохладители. Раньше для заполнения водоохладителя горячей водой приходилось пользоваться либо лейкой, либо ручным насосом. И то и другое было неудобно, негигиенично, налагало на проводника дополнительные обязанности и не предотвращало возможности работы водоохладителя вхо-

Неисправность	Возможная причина	Способ устранения
Уровень воды находится при наполнении и во время эксплуатации ниже нижней красной отметки 15 водомерного стекла 14	Поступает слишком мало воды или вода вообще не поступает из-за опорожнения водяного бака. Сильное загрязнение сетки 2 фильтра	После отворачивания гайки с накаткой стянуть натяжную скобу 4 со стеклянного колпака 3 и снять колпак. Ослабить гайку с накаткой 5, вынуть фильтровую сетку 2 и промыть под проточной водой. Монтаж производить в обратном порядке
Дефект стеклянного колпака	Механическое повреждение	Отвернуть гайку с накаткой, стянуть натяжную скобу 4 со стеклянного колпака 3, снять колпак и заменить. Монтаж производить в обратном порядке
Уровень воды поднимается выше верхней красной отметки 16 водомерного стекла 14 и вода появляется из переливной трубы 20 регулятора сырой воды 11	Поплавковый вентиль не закрывается из-за дефекта прокладки вентиля или поплавка 19 (вероятно в поплавке попала вода)	Отвернуть три накидные гайки (крепления к кипятильнику 111, к опорожняющей трубе 22 и приточной трубе от трехходового крана 1) и снять регулятор сырой воды 11. Отвинтить шесть винтов и снять крышку регулятора, вынуть поплавок 19. Заменить уплотнение вентиля или поплавка. Монтаж производить в обратном порядке. Гайки крепления регулятора 11 необходимо туго затянуть
Дефект термометра 12	Механическое повреждение, износ	Отвинтить накидную гайку и вытянуть термометр 12. Заменить термометр и затянуть накидную гайку
Дефект водомерного стекла 13 или 14	Механическое повреждение	Закрывать запорный вентиль на водомерной арматуре. Отвернуть накидную гайку и заменить водомерное стекло 13 или 14, после чего затянуть накидную гайку
Вода при электрическом нагреве не нагревается или нагревается очень долго	Перегорел нагревательный элемент 26	Отключить электрический ток, кипятильник полностью опорожнить, снять крышку клеммной коробки, отсоединить электрические провода, открутить шесть шестигранных болтов крепления нагревательного элемента 26

Неисправность	Возможная причина	Способ устранения
Плохо уплотнена крышка 25	Ослабли крючки крышки Дефект уплотнения	Затянуть гайки на всех четырех крючках 24 крест-накрест Отпустить гайки на всех четырех крючках 24, снять крышку и заменить резиновое уплотнение. После закрытия крышки затяжку гаек на крючках производить крест-накрест. Проверить установку на плотность во время эксплуатации

Примечание. Приведенные номера позиций соответствуют рис. 3.6.

лостую, т. е. без воды. Поэтому позднее для подачи воды из кипятивильника в водоохладитель стали устанавливать специальный воздушный компрессор. Рассмотрим процесс охлаждения воды на примере купейного вагона постройки ТВЗ (см. рис. 3.2)

При работе компрессора 135 засасываемый им воздух, проходя через фильтр, очищается от взвешенных частиц и через систему клапанов и нагнетательную камеру попадает в распределитель, а из него в промежуточный бак 134 объемом 12 л, в который самотеком через кран 137 поступает вода из кипятивильника 77. Сжатый воздух вытесняет воду, и она перетекает в бак горячей кипяченой воды 81, расположенный в служебном отделении. Из бака 81 через кран 84 горячая вода попадает в бак водоохладителя 103, в котором размещен испаритель. Через испаритель циркулирует хладагент — хладон-12. Для его циркуляции служит компрессор, работающий от электродвигателя. Вода охлаждается за счет отдачи своего тепла парам хладагента в испарителе. Более подробно работа и принципиальное устройство водоохладителя рассмотрены на примере купейного вагона постройки Германии.

Прежде чем поступить к крану отбора охлажденной питьевой воды 104, вода проходит через обеззараживатель 145, установленный в служебном отделении.

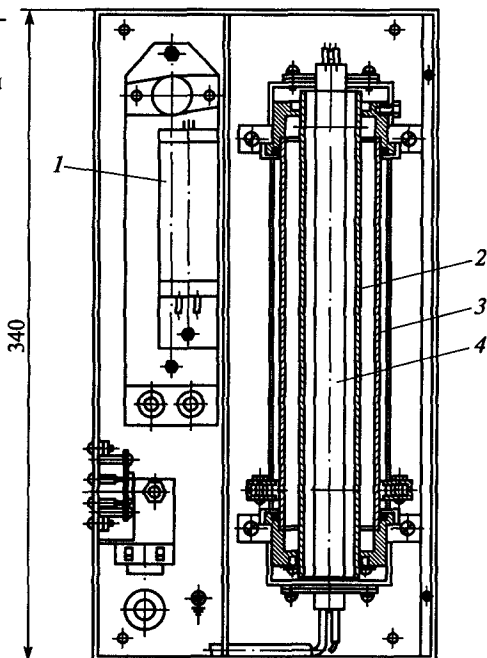
Обеззараживатель питьевой воды (рис. 3.7) применяется как средство противоэпидемической обработки питьевой воды. В конструкции обеззараживателя использован бактерицидный эффект ультрафиолетового облучения проточного слоя воды.

Облучательная камера обеззараживателя состоит из лампы 4, кварцевой колбы 2, гильзы 3. Питание осуществляется от блока инвертора 1.

Кроме облучательной камеры, в комплект обеззараживателя входят пускорегулирующая аппаратура, устройства контроля и сиг-

Рис. 3.7. Обеззараживатель питьевой воды:

1 — блок-инвертор; 2 — кварцевая колба; 3 — гильза; 4 — лампа



нализации, устройства защиты обслуживающего персонала от ультрафиолетовых лучей и поражения электрическим током.

Водоохладитель включают в работу пусковым устройством. Пусковой блок водоохладителя установлен в шкафу коридора котлового конца вагона. По истечении 10... 15 мин агрегат автоматически отключается. После этого для заполнения водой охладителя открывают кран 84 подачи кипяченой воды из наполнительного бака 81 (см. рис. 3.2), кран раздачи воды 104 и кран выпуска воздуха 102. По мере наполнения охладителя водой агрегат автоматически включается в работу. При появлении воды в кранах раздачи и выпуска воздуха последние закрывают. После этого сливают четыре — шесть стаканов воды, и водоохладитель готов к эксплуатации.

На купейных вагонах постройки Германии охладитель питьевой воды типа TWK10-3 и бытовой холодильник типа 1550 имеют общий компрессорный агрегат типа L10/1 и единую систему циркуляции хладагента (рис. 3.8). Поступление хладагента в систему холодильника и охладителя воды обеспечивается соответствующим магнитным вентилем 15. Открытие вентиля 15 в системе охладителя происходит по сигналу термостата 12, а вентиля 15 в системе холодильника — по сигналу термостата 16. Во всасывающих трубопроводах 13 охладителя и холодильника установлены обратные вентили 17, препятствующие рециркуляции хладагента в испарители соответственно 11 и 19.

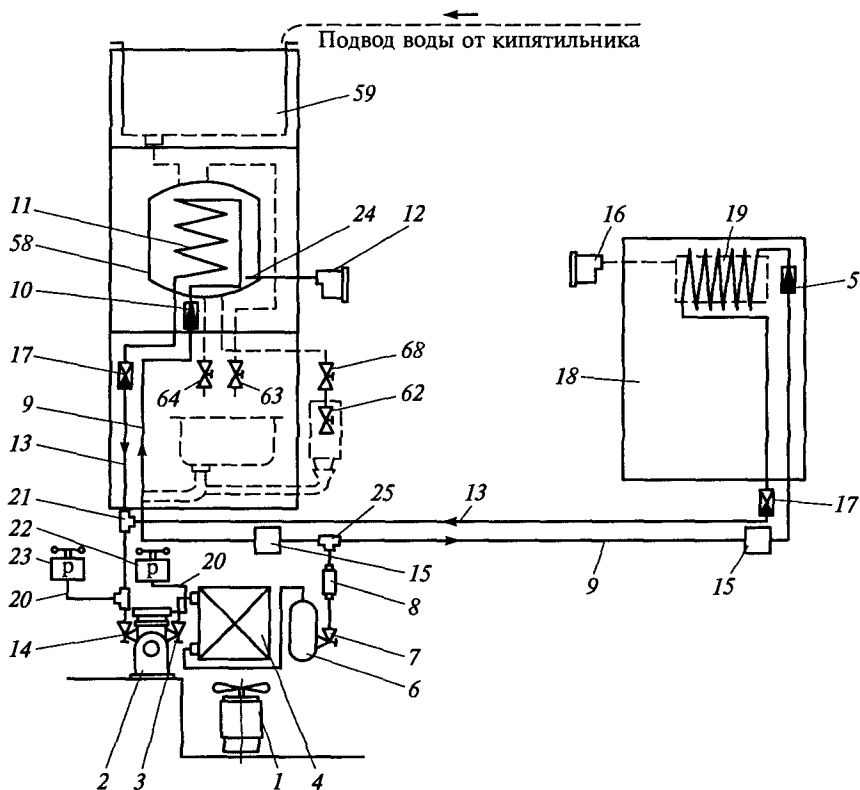


Рис. 3.8. Схема комплекса компрессорный агрегат L10/1 — охладитель питьевой воды TWK10-3 — холодильник типа 1550 купейных вагонов постройки Германии (нумерация оборудования соответствует принятой в документации завода-изготовителя):

холодильная система: 1 — электродвигатель вентилятора охлаждения конденсатора; 2 — компрессор; 3, 14 — запорные вентили соответственно на нагнетательной и всасывающей сторонах компрессора; 4 — конденсатор, охлаждаемый воздухом; 5, 10 — регулировочные вентили; 6 — жидкостный ресивер; 7 — запорный вентиль на выходе ресивера; 8 — фильтр-осушитель; 9 — жидкостный трубопровод; 11, 19 — испарители соответственно охладителя и холодильника; 12, 16 — термостаты; 13 — всасывающий трубопровод; 15 — магнитные вентили; 17 — обратные вентили; 18 — холодильник; 20 — трубопроводы; 21, 25 — вентили; 22 — защитное реле давления; 23 — реле давления всасывания; 24 — датчик термостата;

водяная система: 58 — бак охлаждения питьевой воды; 59 — запасной бак питьевой воды; 62 — кран отбора питьевой воды; 63 — кран для выпуска воздуха; 64 — кран для опорожнения бака; 68 — вентиль отбора питьевой воды

Рассмотрим работу охладителя воды. Из компрессора 2 газообразный хладагент через нагнетательный вентиль 3 поступает в конденсатор 4, где переходит в жидкое состояние. Из конденсатора через ресивер 6, запорный вентиль 7 и фильтр-осушитель 8 жидкий хладагент попадает в жидкостный трубопровод 9, по которому

через магнитный вентиль 15 и автоматический регулировочный вентиль 10 проходит в испаритель 11. При прохождении через вентиль 10 жидкий хладагент расширяется, давление его резко падает, и он переходит в газообразное состояние — «кипит». В процессе кипения хладагента происходит отвод тепла от горячей воды в баке 58 — она охлаждается. Пары хладагента по всасывающему трубопроводу 13 возвращаются в компрессор 2, и цикл повторяется.

Температура питьевой воды регулируется термостатом 12. Кран 63 для выпуска воздуха используется для полного заполнения бака 58. Уровень воды в баке 58 контролируют с помощью водомерного стекла. Для обеспечения безотказной работы охладителя бак 58 должен быть постоянно заполнен водой. В противном случае верхняя часть расположенного в баке испарителя 11 может оказаться не погруженной в воду. Из-за недостаточного теплоотвода хладагент в испарителе не будет «кипеть», и компрессор 2 может повредиться в результате всасывания жидкого хладагента.

3.4. ВОДЯНОЕ ОТОПЛЕНИЕ

Система водяного отопления всех пассажирских вагонов предназначена для обеспечения требуемого температурного режима внутри вагона независимо от температуры наружного воздуха. При температуре снаружи -40°C температура внутри вагона должна быть не ниже 18°C при отоплении твердым топливом и в пределах $(20 \pm 2)^{\circ}\text{C}$ при отоплении электрической энергией. Верхний предел температуры при отоплении твердым топливом не регламентируется, однако необходимо стремиться, чтобы она не превышала $22 \dots 23^{\circ}\text{C}$, так как в комплексе с относительной влажностью воздуха $30 \dots 60\%$, скоростью воздуха в зоне головы спящего пассажира около $0,25$ м/с, запыленностью не более 1 мг/м³ эта температура создает наиболее комфортные условия пребывания пассажира в вагоне.

В случае отопления вагона электрической энергией температура регулируется с помощью приборов, которые поддерживают ее в пределах $18 \dots 22^{\circ}\text{C}$.

Система водяного отопления любого пассажирского вагона состоит из водогрейного котла с верхней и нижней разводкой труб с ребристыми теплообменниками (радиаторами) для обогрева помещений вагона и калорифера (водяного или электрического) с вентилятором для подогрева поступающего в вагон наружного воздуха. Если принять теплопроизводительность котла за 100% , то по трубам передается 65% количества теплоты, а от калорифера 35% . Поэтому для обеспечения необходимой температуры внутри вагона во время сильных морозов при отоплении твердым топливом проводник должен обязательно контролиро-

вать работу вентилятора, подающего по воздуховоду воздух, обдувающий водяной или электрический калорифер.

Водогрейный котел может работать либо на твердом топливе (углем), либо за счет электрической энергии благодаря расположенным внутри котла электрическим нагревательным элементам. Когда для нагрева воды применяется только твердое топливо, систему отопления называют водяной, если же для работы котла используют и твердое топливо, и электроэнергию, систему называют комбинированной, хотя теплоносителем в ней также является вода. И при водяном, и при комбинированном отоплении в пути следования вагона водяной или электрический калорифер должен работать постоянно, чтобы был обеспечен требуемый температурный режим.

Система отопления купейного и некупейного вагонов постройки ТВЗ предназначена для поддержания в вагоне температуры не ниже 18 °С, подогрева воздуха, подаваемого вентиляционной установкой, и нагрева воды в системе горячего водоснабжения.

Принцип действия системы следующий: вода нагревается в котле и через коллектор поступает в верхние разводящие трубы сети и стояки, затем в нижние обогревательные трубы, где, отдавая тепло окружающему воздуху, охлаждается и вследствие разности температур в котле и стояках возвращается в котел. Образующийся пар отводится в расширитель.

Система водяного отопления включает в себя отопительный котел с расширителем и коллектором, сеть отопления, ручной насос, электронасос (циркуляционный насос с электроприводом), соединительные трубопроводы, наливную трубу, водяные обогреватели наливных труб системы водоснабжения, возвратную трубу с пробкой, трубопроводы для выпуска воздуха, контрольные приборы, арматуру для регулировки и управления системой. Отопительный котел, ручной и циркуляционный насосы, часть трубопроводов, арматуры и приборов расположены в котельном помещении.

Отопительный котел служит для нагрева воды, циркулирующей в системе отопления и ветви калорифера. Вода в котле нагревается за счет электронагрева или сгорания в топке твердого топлива. Отопительный котел (рис. 3.9) состоит из наружной рубашки 9, внутри которой расположены газоход 10 и топочная камера 12. В нижней части камеры имеются колосниковые решетки 13 и зольник 1. В верхней части котла расположены прерыватель тяги 7, дымовая труба 5, расширитель 4 и коллектор 6. Верхняя часть газохода закрыта кожухом 8. Пространство между наружной рубашкой и топочной камерой с газоходом заполняется водой. Загрузка топлива на колосниковые решетки производится через люк топки 3. Воздух под колосниковую решетку подается через люк зольника 1. Над люком зольника расположен шуровочный люк 2 для прочистки

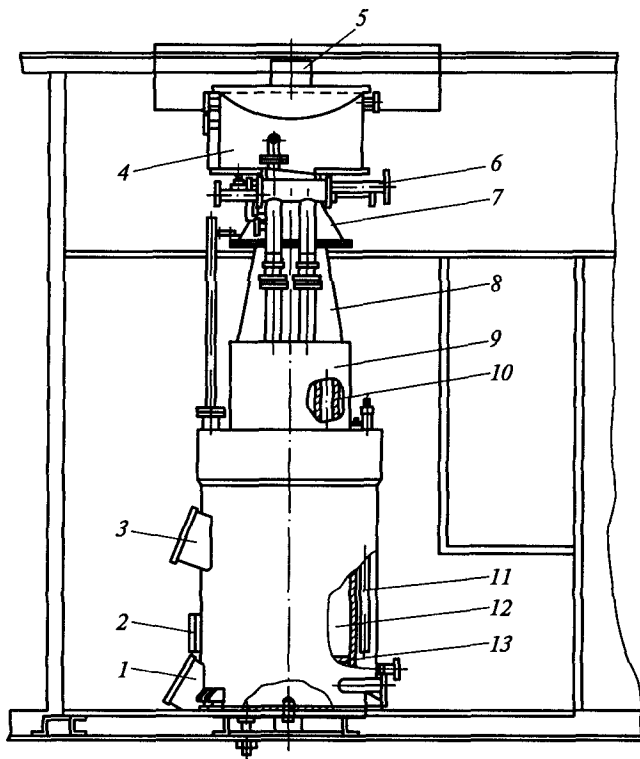


Рис. 3.9. Отопительный котел вагона постройки ТВЗ:

1 — зольник; 2 — шуровочный люк; 3 — люк топки; 4 — расширитель; 5 — дымовая труба; 6 — коллектор; 7 — прерыватель тяги; 8 — кожух; 9 — рубашка; 10 — газоход; 11 — высоковольтный трубчатый нагреватель; 12 — топочная камера; 13 — колосниковая решетка

колосниковых решеток и удаления образующихся шлаков. На конусе котла со стороны коридора предусмотрен люк для очистки газохода от сажи.

Для нагрева воды при помощи электроэнергии в водяную рубашку котла вертикально вмонтированы 24 высоковольтных трубчатых нагревателя 11, которые распределены по всему периметру котла, за исключением зоны, где расположены люки топки, зольника и шуровочного люка. Нагреватели крепятся к фланцу топки котла через прокладки из паронита.

Расширитель 4 служит для сбора расширившейся при работе системы воды. Коллектор 6 предназначен для подсоединения трубопроводов и установки приборов.

Наибольшая температура воды в котле 90...95 °С.

Прерыватель тяги 7 автоматически обеспечивает примерное постоянство расхода воздуха через топку котла. Принцип работы

прерывателя тяги основан на использовании разности давлений внутри и снаружи котла. Уменьшение давления внутри дымовой трубы, возникающее при движении вагона, приводит к приоткрыванию заслонки прерывателя. При этом к верхней части дымовой трубы подсасывается воздух из котельного отделения, что приводит к снижению тяги в самом котле. При выравнивании давления заслонка прерывателя возвращается в исходное положение.

Для поддержания в вагоне температуры не ниже 18°C режим топки котла должен быть таким, чтобы обеспечивалась соответствующая зависимость температуры воды на выходе из котла t_v от температуры наружного воздуха t_n (рис. 3.10). Проводник обязан наблюдать при этом, чтобы вода в котле не кипела, а уровень воды в расширителе был на уровне кромки трубы водопробного крана для проверки уровня воды в котле. На вагонах, оборудованных системой программного управления работой котла, указанная зависимость обеспечивается автоматически при работе электронагревателей.

Сеть отопления состоит из верхних разводящих труб, расположенных над потолком по коридорной стороне, стояков и нижних обогревательных труб, образующих две ветви. Соединение труб фланцевое. Для доступа к фланцевым соединениям предусмотрены люки в потолке. Нижние обогревательные трубы выполнены с

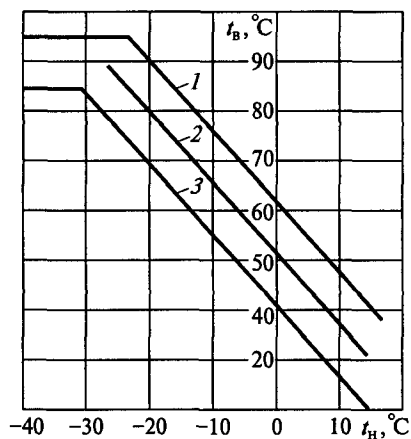


Рис. 3.10. Зависимость температуры воды на выходе из котла от температуры наружного воздуха: 1 — температура отключения нагревательных элементов; 2 — средняя температура воды на выходе из котла; 3 — температура включения нагревательных элементов

ребрами. Отопительные трубы закрыты щитками. В летний период система отопления (хотя и не работает) должна быть заполнена водой во избежание интенсивной коррозии труб изнутри.

Ручной насос поршневого типа предназначен для пополнения системы отопления водой из системы водоснабжения.

Электронасос, установленный на полу котельного помещения, состоит из циркуляционного насоса и электродвигателя. Циркуляционный насос служит для усиления циркуляции воды в системе, когда естественная циркуляция воды не обеспечивает нагрев воздуха в вагоне до необходимой температуры при низких температурах наружного воздуха. Он состоит из всасывающего и нагнетательного корпусов, крыльчатки с валиком.

Соединительные трубопроводы соединяют отдельные составные части системы между собой.

Наливная труба с наливной (заправочной) головкой и запорным вентиляем предназначена для заполнения системы отопления водой от водоразборной колонки на станционных путях. Концы наливных труб оборудованы водяными обогревателями, предохраняющими трубы от замерзания в зимнее время.

Обогреватель состоит из корпуса, через который проходит наливная труба, заканчивающаяся наливной головкой, трубы, подающей горячую воду из системы отопления, и трубы, удаляющей ее в систему отопления, а также сливной пробки с прокладкой. В зоне пола обогреватель заполнен теплоизоляцией и закрыт кожухом.

Возвратная труба с пробкой служит для соединения обогревательного трубопровода со стороны служебного отделения с котлом, а также для сбора и удаления механических примесей, находящихся в воде.

Трубопроводы для выпуска воздуха, выведенные под вагон, предназначены для удаления воздуха при заполнении системы и при эксплуатации во избежание образования воздушных пробок и самопроизвольного отключения приборов и трубопроводов.

Контрольные приборы позволяют производить контроль за температурой и уровнем воды в системе.

Контроль температуры воды в котле при работе его на угле осуществляется с помощью дистанционного термометра, приемник которого вставляется в коллектор и крепится накидной гайкой.

Указатель прибора выведен в служебное отделение.

Управление работой котла на электроэнергии и контроль за ней осуществляются автоматически с помощью системы температурной автоматики.

Защитные функции при работе системы обеспечивают вмонтированные в коллектор реле температуры и жидкостный выключатель, реагирующий на падение уровня воды в системе.

Арматура для регулировки и управления системой включает в себя различные клапаны и краны, с помощью которых можно производить подключение различных приборов и трубопроводов. Для системы отопления применяется арматура с корпусами, изготовленными из стали, ковкого чугуна или цветных сплавов. Для удобства обслуживания к створке ниши кипятильника прикреплена табличка со схемой системы отопления, в которой указаны основные операции при работе с ней.

После ознакомления с принципиальным устройством системы отопления перейдем к более конкретному рассмотрению ее работы на каждом из типов вагонов.

Система отопления купейного вагона постройки ТВЗ. Схема системы дана на рис. 3.11; назначение и расположение арматуры управления этой системой указаны в табл. 3.9.

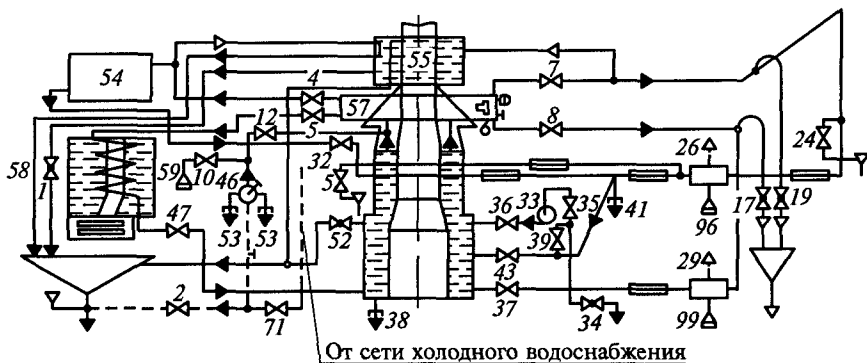


Рис. 3.11. Схема системы отопления купейного вагона постройки ТВЗ (нумерация оборудования соответствует принятой в документации завода-изготовителя):

1 — водопробный кран для проверки уровня воды в котле; 2 — вентиль объединенного слива; 4, 32 — вентили отключения calorифера; 5, 24 — вентили подвода горячей воды к унитазам; 6, 47 — вентиль и кран отключения нагревательного змеевика бойлера; 7, 8 — вентили отключения разводящих труб; 10 — вентиль наливной трубы; 12 — вентиль отключения ручного насоса; 17, 19 — краны выпуска воздуха; 20 — котел; 26, 29 — водяные обогреватели наливных труб; 33 — циркуляционный насос с электроприводом; 34 — кран слива воды из системы; 35, 36 — вентили отключения циркуляционного насоса; 37, 43 — вентили отключения обогревательных труб; 38 — пробка слива воды из котла; 39 — вентиль отключения коридорной ветви отопления от циркуляционного насоса; 41 — пробка слива воды из системы; 46 — ручной насос; 52 — кран неполного слива воды из котла; 53 — пробка слива воды из ручного насоса; 54 — calorифер; 55 — расширительный бак; 57 — коллектор; 58 — переливная труба; 59, 96, 99 — наливные головки; 71 — вентиль подключения ручного насоса к системе водоснабжения

Перед началом эксплуатации необходимо заправить системы отопления и водоснабжения вагона водой.

Заполнение системы отопления водой. Перед заполнением системы отопления необходимо убедиться в том, что сливные пробки 38, 41, 53 (см. рис. 3.11), вентили и краны 2, 5, 24, 34, 52 закрыты, а остальные вентили и краны открыты. Заправка системы водой производится через наливную трубу с вентилем 10 с использованием инвентарного шланга. При заправке необходимо один конец шланга с заправочной головкой подсоединить к наливной головке 59, расположенной в котельном помещении, а второй конец вывести наружу через открытую тамбурную дверь, подсоединить к наливному шлангу водоразборной колонки на станционных путях и открыть вентиль 10.

Воздух из системы выпускается через краны 17, 19 и водопробный кран 1, которые нужно закрыть, как только в них появится вода. Во время заполнения системы необходимо следить за уровнем воды в ней. После появления воды из крана 1 следует закрыть

Таблица 3.9

Номер крана, вентиля, пробки (рис. 3.11)	Наименование и назначение	Место расположения
1	Кран проверки уровня воды в системе	В котельном помещении
2	Вентиль объединенного слива	То же
4, 32	Вентиль отключения калорифера	В котельном помещении и туалете
5	Вентиль подводки горячей воды к унитазу	В туалете котлового конца
6	Вентиль отключения нагревательного змеевика бойлера	В котельном помещении
7, 8	Вентили отключения разводящих труб	То же
10	Вентиль для заполнения системы водой	»
12	Вентиль отключения ручного насоса	»
17, 19	Краны выпуска воздуха из системы	В коридоре некотлового конца
24	Вентиль подводки горячей воды к унитазу	В туалете некотлового конца
34	Кран слива воды из системы	В коридоре котлового конца
35, 36	Вентили отключения циркуляционного насоса	В котельном помещении
37	Вентиль отключения обогревательных труб	В коридоре котлового конца
38	Пробка слива воды из котла	Под вагоном на котле
39	Вентиль отключения коридорной ветви отопления от циркуляционного насоса	В котельном помещении
41	Пробка слива воды из системы	Под вагоном в зоне служебного отделения
43	Вентиль отключения обогревательных труб	В котельном помещении
47	Кран отключения нагревательного змеевика бойлера	То же
52	Кран неполного слива из котла	»

Номер крана, вентиля, пробки (рис. 3.11)	Наименование и назначение	Место расположения
53	Пробка слива из ручного насоса	В котельном помещении
71	Вентиль подключения ручного насоса к системе водоснабжения	То же

его и продолжать заправку до появления воды из переливной трубы 58, после чего заправку прекратить, отключив подачу воды от водоразборной колонки. Во избежание выливания воды на пол котельного помещения отключить второй конец инвентарного шланга от наливного шланга водоразборной колонки, закрыть вентиль 10 и только после слива остатка воды из инвентарного шланга и наливной трубы под вагон отсоединить инвентарный шланг от наливной головки 59.

Заполнение системы отопления при отрицательных температурах наружного воздуха следует производить только после выдержки вагона в отапливаемом помещении не менее суток.

В исключительных случаях при отрицательных температурах наружного воздуха разрешается производить заправку системы отопления в следующем порядке:

разогреть котел до температуры рубашки 25 °С, топить дровами; закрыть кран 52 и вентили 4, 7, 8, 36, 37, 43;

заправить котел водой через наливную трубу с головкой 59, открыв вентили 10 и 12. При появлении воды из переливной трубы 58 отключить подачу воды от водоразборной колонки;

нагреть воду в котле до 80 °С.

Продолжая топить, открыть вентили 7, 8, 37, 43, подать воду от водоразборной колонки через вентили 10 и 12, пополнить систему до появления воды из переливной трубы 58, отключить подачу воды от водоразборной колонки в последовательности, указанной выше, на ощупь проверить прогрев всех труб сети отопления, чтобы не допустить замерзания.

При температуре в вагоне 12 °С и выше краны и вентили установить в положение, соответствующее порядку заполнения системы при положительных температурах, и дозаправить систему. При этом рекомендуется включить циркуляционный насос.

Эксплуатация системы отопления. Перед растопкой котла необходимо убедиться в наличии дымоходной тяги и проверить уровень воды в расширительном баке 55. При топке котла кусковым

углем для растопки использовать сухие дрова. Люк зольника должен быть открыт. Для первоначальной закладки выбирать мелкозернистый уголь, засыпать его толщиной 3...4 см на хорошо горящие дрова. Когда этот слой хорошо разгорится, заложить вторую порцию топлива слоем 12...15 см. Вторую порцию угля можно смочить водой для повышения первоначальной температуры, что способствует загоранию более крупного угля. Вместимость топки котла позволяет загрузить в нее примерно 80 кг топлива. Полнота сгорания топлива зависит от тяги и количества воздуха, поступающего в зону горения, которые регулируются прерывателем тяги и люком зольника. Для лучшего доступа воздуха в зону горения необходимо чистить колосники не реже двух раз в сутки, не прекращая топки. Для этого, уменьшив тягу, сдвигают горящие угли в одну сторону, а освободившийся шлак взламывают, прочищая одновременно щели колосников.

В зимний период с целью исключения резких колебаний температуры, которые могут привести к растрескиванию пластика внутри вагона, включение системы отопления производить после выдержки вагона в отапливаемом помещении не менее суток. Следить, чтобы температура воздуха в помещении не превышала 25 °С.

Нагрев воздуха в вагоне осуществляется обогревательными трубами и подогретым вентиляционным воздухом.

При работе системы отопления в режиме естественной циркуляции воды должны быть открыты вентили и краны 4, 6, 7, 8, 12, 32, 35, 36, 37, 39, 43, 47, 71. Для усиления циркуляции воды в системе нужно периодически пользоваться циркуляционным насосом 33. В этом случае необходимо вентили 37, 43 закрыть и включить насос 33. После прекращения работы насоса указанные клапаны должны быть открыты.

Чтобы исключить примерзание чаши водяного затвора унитазов, необходимо периодически открывать вентили 5, 24.

Для выпуска воздуха, скапливающегося в трубах отопления, необходимо периодически открывать краны 17, 19.

Пополнение системы отопления водой. При работе системы отопления количество воды в ней постепенно уменьшается, происходит испарение ее в атмосферу, часть воды идет на промывку унитазов. Поэтому в процессе эксплуатации необходимо следить за уровнем воды в системе. Контроль в режиме отопления осуществляется с помощью сигнальной лампы «Уровень воды», установленной на пульте управления электрооборудованием. Сигнал на лампочку поступает от жидкостного выключателя. Сигнальная лампа загорается при снижении уровня воды ниже допустимого. Аналогично уровень воды можно контролировать по сигнальной лампе при угольном отоплении. Для этого пакетный выключатель режима отопления нужно поставить в одно из рабочих положений, а после проверки поставить в положение 0 (выключено).

Периодический контроль за уровнем воды в системе необходимо осуществлять при помощи крана 1. При отсутствии воды в кране 1 необходимо систему пополнить из системы водоснабжения ручным насосом 46 при открытом вентиле 71. Воду рекомендуется качать до появления ее из переливной трубы 58.

В случае отсутствия воды в системе водоснабжения пополнить систему отопления можно из посторонней емкости (ведра). Для этого необходимо закрыть вентиль 71, вывернуть заглушку на трубе у ручного насоса, вернуть инвентарный шланг со штуцером, опустить второй конец шланга в ведро с водой и привести в действие ручной насос.

Контроль за появлением воды из переливной трубы осуществляется через воронку. Пополнение водой работающей системы отопления через наливную трубу разрешается только в исключительных случаях.

Нагрев вагона в зимний период в режиме отстоя должен производиться обогревательными трубами без действия принудительной вентиляции. При этом должны быть открыты вентили и краны 4, 6, 7, 8, 12, 32, 35, 36, 37, 39, 43, 47, 71.

При отсутствии воды в системе и невозможности ее пополнения необходимо прекратить топку котла, а при отрицательных температурах наружного воздуха полностью слить воду из системы во избежание ее замерзания, предварительно слив воду из системы водоснабжения.

Слив воды из системы отопления. Для слива воды из системы отопления необходимо открыть все вентили и краны и вывернуть сливные пробки 38, 41, 53, краны 17 и 19 открывать только после опускания уровня воды ниже верхних разводящих труб.

Для полного слива воды из ручного насоса нужно после отворачивания пробки 53 привести насос в действие.

Иногда в процессе эксплуатации требуется сливать воду не из всей системы, а лишь из отдельных ее участков.

Для слива воды из обогревательных труб нужно закрыть вентили 7, 8, 35, 37, 43, открыть кран 34, вывернуть сливную пробку 41.

Чтобы слить воду из котла, необходимо закрыть вентили 4, 6, 7, 8, 36, 37, 43, вывернуть сливную пробку 38, открыть краны 1, 52.

Для слива воды из калорифера 54 необходимо закрыть вентили 4 и 32 и открыть вентиль 5.

Перед ремонтом или заменой ручного насоса необходимо закрыть вентили 12 и 71, а при ремонте циркуляционного насоса — вентили 35 и 36.

При техническом обслуживании нагревательных элементов, чтобы не сливать воду из котла полностью, необходимо открыть кран 52, который в остальное время должен быть закрыт. Воду сливать до тех пор, пока не прекратится ее истечение, наблюдаемое через воронку.

Неполный слив воды из котла можно также производить при необходимости замены вышедшего из строя нагревательного элемента.

При отрицательных температурах наружного воздуха слив воды из системы отопления должен осуществляться после слива воды из системы водоснабжения при температуре воды в системе не ниже 60 °С и температуре воздуха в вагоне не ниже 12 °С.

Перечень возможных неисправностей в системе отопления купейного вагона постройки ТВЗ и рекомендации по их устранению приведены в табл. 3.10. Неисправности, которые не могут быть устранены поездным электромехаником и проводником в пути следования, устраняют в пункте приписки вагона.

Система отопления некупейного вагона постройки ТВЗ. Схема представлена на рис. 3.12, назначение и место расположения кранов и вентилей этой системы приведены в табл. 3.11.

Заполнение системы отопления водой. Заполнение системы производится через наливную трубу с вентиляем 10 (см. рис. 3.12). При этом необходимо один конец инвентарного шланга с заправочной головкой подсоединить к головке наливной трубы котла, расположенной в котельном помещении, а второй конец вывести наружу через открытую тамбурную дверь для подсоединения к наливному шлангу водоразборной колонки на станционных путях. После соединения шлангов необходимо открыть вентиль 10 на наливной трубе.

Заполнять систему водой нужно при закрытых вентилях и кранах 2, 5, 24, 34, 48, 50, 52. Остальные краны и вентили должны быть открыты.

Воздух из системы выпускается через краны 15, 17, 19, 49, 56 и водопробный кран 7, которые нужно закрыть, как только в них появится вода.

Во время заполнения необходимо следить за уровнем воды в системе. После появления воды из крана 1 закрыть его и продолжать заправку до появления воды из переливной трубы, после чего заправку прекратить, для этого отключить подачу воды от водоразборной колонки, закрыть вентиль 10, отключить второй конец инвентарного шланга от наливного шланга водоразборной колонки и только после слива остатка воды из инвентарного шланга и заправочной трубы под вагон отсоединить инвентарный шланг от наливной головки котла во избежание выливания воды на пол котельного помещения. Вентиль 2 у запасного бака должен быть всегда закрыт. Открывать его следует только в случае отсутствия воды в системе водоснабжения при пополнении расширителя котла из запасного бака, при этом вентиль 3 должен быть закрыт.

Запасной бак заполняется из посторонней емкости с помощью ведра, шланга или других подручных средств.

Таблица 3.10

Неисправность	Возможная причина	Рекомендации по устранению
Течи во фланцевых соединениях котла, трубопроводов и соединениях промысловых люков баков	Повреждение прокладки, ослабление затяжки болтовых соединений	Сменить прокладку, подтянуть болтовые соединения
Появление течи или пара из водоотвода котла	Повреждение или ослабление затяжки уплотнительных прокладок нагревательных элементов	Сменить прокладку, подтянуть болтовые соединения
Течи в резьбовых соединениях трубопроводов	Разрушение материала подмотки, ослабление затяжки контргаяк	Сменить подмотку, затянуть контргайки
Износ стенок котла и баков более чем на одну треть первоначальной толщины	Коррозия, пригорание металла	Заменить отдельные элементы котла или баков, сварить новые участки
Выход из строя электрообогревателя	Неисправен электронагреватель	Заменить электронагреватель
Течи в сальниковых уплотнениях клапанов и в конусных пробках кранов	Ослабление затяжки уплотнения или затяжки натяжной гайки, износ уплотнения	Сменить набивку сальникового уплотнения, подтянуть натяжную гайку сальника клапана или конусной пробки крана. Притереть пробку к конусному гнезду корпуса крана
Неравномерный прогрев или отсутствие прогрева отдельных участков системы отопления	Неисправности или неправильное положение запорной арматуры, воздушные пробки	Проверить исправность и правильность открытия арматуры, удалить воздушные пробки, открыть воздушные клапаны и включить циркуляционный насос

Ручной насос не подает воду	Пронсходит подсосывание воздуха через неплотности в соединениях	Проверить соединения, затянуть гайки на шпильках или заменить прокладки
	Плохо притерлись или засорились клапаны	Разъединить полости корпуса насоса, осмотреть клапаны, очистить от грязи и притереть клапаны
	Изношены цилиндр и поршневые кольца	Заменить насос
	Неправильная установка верхней крышки или прокладки	Снять крышку, проверить, чтобы контуры уплотнительных поверхностей крышки и корпуса совпадали с контуром прокладки
	Неисправен автоматический выключатель	Устранить неисправность или заменить выключатель
Не работает циркуляционный насос	Включен электрокипятильник	Выключить электрокипятильник
	Приморожена крыльчатка	Отогреть вагон в помещении или запотопить котел. Насос включать по истечении 3 ч после включения системы отопления
	Вышел из строя электродвигатель	Заменить электродвигатель
Не работает жидкостный выключатель	Выход из строя жидкостного выключателя	Заменить жидкостный выключатель

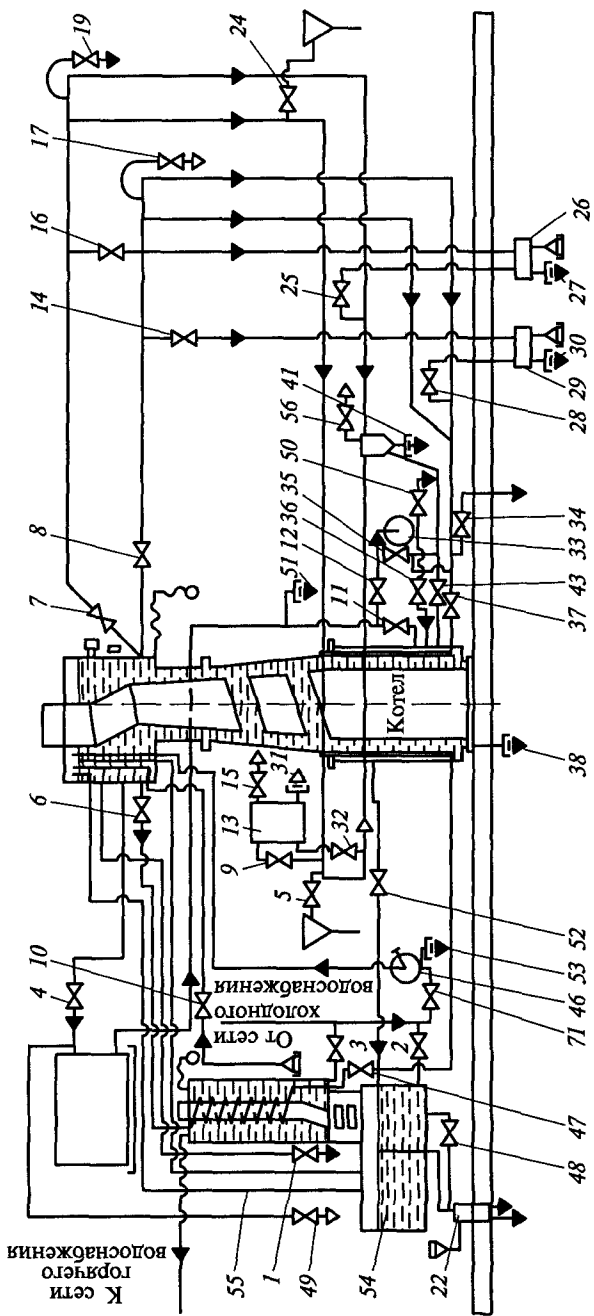


Рис. 3.12. Схема системы отопления некупейного вагона постройки ТВЗ (нумерация оборудования соответствует принятой в документации завода-изготовителя):

1 — водопробный кран для проверки уровня воды в котле; 2 — вентиль для пополнения водой котла из бака ручным насосом; 3 — вентиль для заполнения бойлера водой из системы водоснабжения; 4, 11 — кран и вентиль отключения калорифера; 5, 24 — краны подвода горячей воды из сети отопления к унитазам; 6, 47 — вентиль и кран отключения бойлера; 7, 8, 37, 43 — вентили отключения обогревательных труб; 9, 32 — краны отключения батареи; 10 — вентиль наливной трубы котла; 12, 36 — вентили подключения циркуляционного насоса к калориферу и котлу; 13 — установка батареи в туалетной; 14, 16, 25, 28 — краны отключения водяных обогревателей; 15, 17, 19, 49, 56 — краны выпуска воздуха; 22, 26, 29 — водяные обогреватели наливных труб; 27, 30 — сливные пробки обогревателей наливных труб; 31 — кран слива воды из батареи в туалете котловой стороны вагона; 33 — циркуляционный насос; 34 — кран слива воды из сети отопления; 35 — вентиль подключения циркуляционного насоса к сети отопления; 38 — пробка слива воды из котла; 41 — пробка грязевика для слива воды; 46 — ручной насос; 48 — кран слива воды из запасного бака; 50 — спускной кран циркуляционного насоса; 51 — пробка слива воды из калорифера; 52 — кран неполного слива воды из котла; 53 — пробка слива воды из ручного насоса; 54 — запасной бак бойлерной установки; 55 — воздушная труба котла; 71 — вентиль подключения ручного насоса к системе водоснабжения

Заполнение системы отопления при отрицательных температурах наружного воздуха следует производить после выдержки вагона в отапливаемом помещении не менее суток. В исключительных случаях при отрицательных температурах наружного воздуха разрешается производить заправку системы отопления в следующем порядке:

- разогреть котел до температуры наружной рубашки 25 °С;
- закрыть краны и вентили 4, 6, 7, 8, 11, 12, 35, 36, 37, 43, 47, 52;
- заправить водой котел через наливную трубу, открыв вентиль 10, при появлении воды из крана 1 вентиль 10 закрыть;
- нагреть воду в котле до 80 °С;
- открыть краны и вентили 7, 8, 37, 43, сразу открыть вентиль 10 и пополнить систему.

При температуре наружного воздуха 12 °С и выше краны и вентили установить в положение, соответствующее порядку заполнения системы при положительных температурах, и дозаправить систему; при этом рекомендуется включить циркуляционный насос.

Пополнение системы отопления водой. При работе отопительной системы количество воды в ней постепенно уменьшается, происходит испарение ее в атмосферу, часть воды идет на промывку унитазов. Поэтому за уровнем воды в расширителе котла необходимо внимательно следить при помощи крана 1. При отсутствии воды в кране 1 котел необходимо пополнить из системы водоснабжения или из запасного бака 54 при помощи ручного насоса 46. Пополнение котла водой из системы водоснабжения производится при закрытом вентиле 2 и открытом вентиле 17, а из запасного

Таблица 3.11

Номер крана, вентиля, пробки (рис. 3.12)	Наименование и назначение	Место расположения
1	Кран проверки уровня воды в котле	В котельном помещении
2	Вентиль пополнения котла водой из запасного бака ручным насосом	То же
3	Вентиль заполнения бойлера водой из системы водоснабжения	»
4	Кран отключения калорифера	»
5	Кран подводки горячей воды из сети отопления к унитазу	В туалете котловой стороны вагона
6	Вентиль отключения нагревательного змеевика бойлера	В котельном помещении
7	Вентиль отключения обогревательных труб	За потолком туалета котловой стороны вагона
8	Вентиль отключения обогревательных труб	За потолком коридора котловой стороны вагона
9	Кран отключения батареи	За потолком туалета котловой стороны вагона
10	Вентиль наливной трубы котла	В котельном помещении
11	Вентиль отключения калорифера	То же
12	Вентиль подключения циркуляционного насоса к калориферу	»
14	Кран отключения водяного обогревателя	За потолком коридора некотловой стороны вагона
15	Кран выпуска воздуха из батареи	В туалете котловой стороны вагона
16	Кран отключения водяного обогревателя	За потолком седьмого купе
17	Кран выпуска воздуха из обогревательной трубы	За потолком коридора некотловой стороны вагона
19	Кран выпуска воздуха из обогревательной трубы	За потолком туалета некотловой стороны вагона
24	Кран подводки горячей воды из сети отопления к унитазу	В туалете некотловой стороны вагона

Номер крана, вентиля, пробки (рис. 3.12)	Наименование и назначение	Место расположения
25	Кран отключения водяного обогревателя	В седьмом купе
27	Пробка слива воды из обогревателя наливной трубы	Под вагоном на обогревателе
28	Кран отключения водяного обогревателя	В коридоре некотловой стороны вагона
30	Пробка слива воды из обогревателя наливной трубы	Под вагоном на обогревателе
31	Кран слива из батареи	В туалете котловой стороны вагона
32	Кран отключения батареи	То же
34	Кран слива воды из сети отопления	В коридоре котловой стороны вагона
35	Вентиль подключения циркуляционного насоса к сети отопления	В котельном помещении
36	Вентиль подключения циркуляционного насоса к котлу	То же
37	Вентиль отключения обогревательной трубы	В коридоре котловой стороны вагона
38	Пробка слива воды из котла	Под вагоном на котле
41	Пробка слива воды из грязевика	Под полом служебного отделения
43	Вентиль отключения обогревательной трубы	В котельном помещении
47	Кран отключения нагревательного змеевика бойлера	То же
48	Кран слива воды из запасного бака	»
49	Кран выпуска воздуха из калорифера	»
50	Кран слива воды из циркуляционного насоса	»
51	Пробка слива воды из калорифера	»
52	Кран неполного слива воды из котла	»

Номер крана, вентиля, пробки (рис. 3.12)	Наименование и назначение	Место расположения
53	Пробка слива воды из ручного насоса	В котельном помещении
56	Кран выпуска воздуха из обогревательной трубы	В служебном отделении
71	Вентиль подключения ручного насоса к системе водоснабжения	В котельном помещении

бака — при открытых вентилях 2 и 17. Воду рекомендуется качать ручным насосом до начала поступления ее через переливную трубу в запасном баке. Пополнение водой работающей системы отопления через наливную трубу разрешается только в исключительных случаях. При отсутствии воды в расширителе котла и невозможности его пополнения необходимо прекратить топку котла, а при низкой температуре наружного воздуха полностью слить воду во избежание ее замерзания.

Слив воды из системы отопления. Для слива воды из обогревательных труб нужно закрыть вентили и краны 7, 8, 35, 37, 43, открыть вентиль 12 и краны 14, 16, 25, 28, 34 и вывернуть сливные пробки 27, 30 и 41. Чтобы слить воду из котла и калорифера, необходимо закрыть вентили и краны 7, 8, 12, 37, 43, вывернуть сливную пробку 38 котла, открыть вентили и краны 1, 4, 11, 49, 52. Для слива воды из всей системы необходимо открыть все вентили и краны и вывернуть спускные пробки 27, 30, 38, 41, 53. Краны 17, 19, 49 открывают после опускания уровня воды ниже верхних разводящих труб, а краны 15, 56 — после понижения уровня воды до обогревательных труб. После слива воды необходимо открыть кран 31 в туалете котловой стороны вагона.

Для полного слива воды из ручного насоса 16 нужно отвернуть сливные пробки 53 насоса и прокачиванием удалить из него воду. При сливе воды из циркуляционного насоса 33 нужно открыть кран 50 и включить насос на 1...2 мин. После полного слива кран следует оставить открытым. Для ремонта или замены ручного насоса необходимо закрыть вентиль 71, а при ремонте или замене циркуляционного насоса — вентили 12, 35, 36.

При осмотре высоковольтных нагревательных элементов котла воду из котла полностью сливать не требуется, нужно только открыть контрольный кран 52, который в остальное время должен быть закрыт. Воду следует сливать до тех пор, пока не прекратится бурление или волнение воды в запасном баке 54, видимое через дверцу люка бака.

Эксплуатация системы отопления. Система отопления имеет два режима эксплуатации:

- нагрев вагона обогревательными трубами и подогретым вентиляционным воздухом. Этот режим применяется в течение отопительного сезона. При работе системы в режиме естественной циркуляции воды должны быть открыты вентили и краны 4, 6, 7, 8, 9, 11, 12, 14, 16, 25, 28, 32, 35, 36, 37, 43, 47 и 71. Для усиления циркуляции воды в системе нужно периодически пользоваться насосом 33. В этом случае необходимо вентили 11, 37, 43 закрыть и включить насос 33. После прекращения работы насоса указанные вентили должны быть открыты. Кроме того, насос 33 рекомендуется включать и для усиления циркуляции воды через калорифер при низкой температуре наружного воздуха, когда естественная циркуляция воды через него не обеспечивает нагрев воздуха в вагоне до нужной температуры. При этом вентили 11, 35 нужно закрыть;

- нагрев вагона обогревательными трубами без действия принудительной вентиляции. Этот режим применяется, когда вагон находится в отстое без пассажиров. При этом должны быть открыты вентили и краны 7, 8, 9, 14, 16, 25, 28, 32, 35, 36, 37 и 43. Чтобы исключить примерзание чаши водяного затвора унитаза, необходимо периодически открывать краны 5, 24. Для выпуска воздуха, скапливающегося в трубах отопления, необходимо периодически открывать воздушные краны 17, 19, 49. В холодное время года и особенно при низких температурах наружного воздуха во избежание замерзания водяных обогревателей наливных труб проводник обязан обеспечить равномерный режим топки котла, не допуская значительного остывания воды в системе. Для отключения обогревателей в случае выхода их из строя необходимо закрыть краны 14, 16, 25, 28 и вывернуть сливные пробки 27, 30. При работе обогревателей необходимо следить за тем, чтобы краны 14, 16, 25, 28 были полностью открыты, а сливные пробки 27, 30 плотно завернуты.

Система отопления купейного вагона постройки Германии.

Данная система принципиально не отличается от системы отопления вагонов постройки ТВЗ, но имеет конструктивные особенности. В систему входят (рис. 3.13) котел 1, водяной калорифер 10, отопительные трубы, циркуляционный 27 и ручной 3 насосы, а также различные регулирующие устройства (вентили, реле переверта и т. д.). Объем воды в системе около 860 л. Нагретая в котле вода поднимается вверх (вследствие снижения ее плотности) и попадает в разводящие трубы, а из них в отопительные. В отопительных трубах вода отдает свою теплоту воздуху в вагоне, при охлаждении плотность ее увеличивается, что приводит к обратному движению воды в котел. Таким образом, благодаря различию плотности воды в котле и отопительных трубах происходит постоянная циркуляция воды в системе отопления. Для более быстрого подогрева воды ее циркуляция в системе отопления может быть

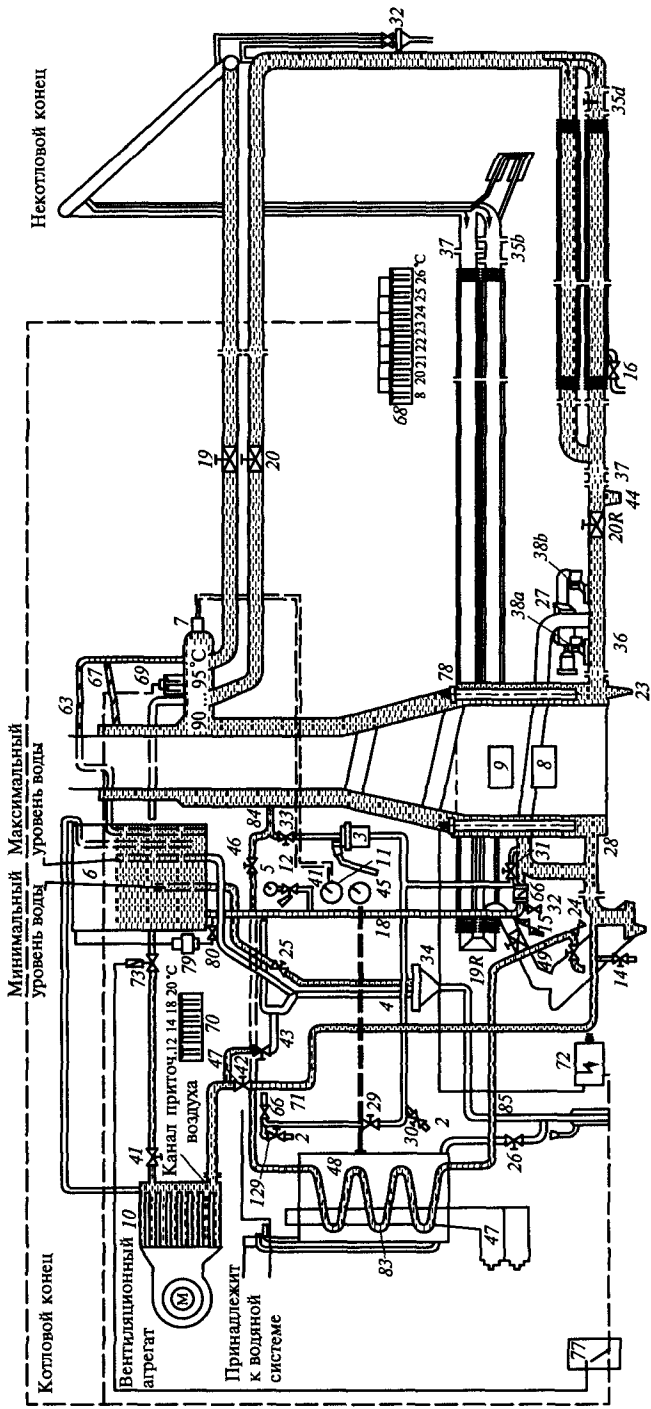


Рис. 3.13. Схема системы отопления купейного вагона постройки Германии (нумерация оборудования соответствует принятой в документации завода-изготовителя):

1 — котел; 2 — соединительные головки для наливного шланга; 3 — ручной насос; 4 — переливная труба расширителя; 5 — манометр; 6 — расширитель; 7 — подающее кольцо; 8 — крышка зольника котла; 9 — дверца топки котла; 10 — калорифер; 11 — дистанционный термометр для измерения температуры воды в котле; 12 — запорный кран манометра; 14 — вентиль на сливном трубопроводе поперечного соединения (подпольной трубы); 15, 16 — вентили на сливных трубопроводах отопительных труб соответственно со стороны купе и коридора; 18 — статический трубопровод; 19, 19R — муфтовые запорные задвижки в подающем и обратном трубопроводах со стороны купе; 20, 20R — муфтовые запорные задвижки в подающем и обратном трубопроводах со стороны коридора; 23 — пробка спуска воды из котла; 24 — спускной кран змеевика бойлера; 25 — вентиль для контроля уровня воды в расширителе; 26 — вентиль слива воды из бойлера; 27 — циркуляционный насос; 28, 36 — передняя и задняя дроссельные заслонки; 29 — вентиль на трубе подачи воды из системы водоснабжения; 30 — вентиль на наливной трубе; 31 — вентиль между ручным насосом и обратным трубопроводом отопления; 32 — спускные краны; 33 — вентиль между котлом и ручным насосом; 34 — сливная воронка; 35b, 35d — патрубки наливных труб водяного бака соответственно со стороны купе и со стороны коридора; 37 — компенсаторы температурного расширения; 38a, 38b, 41, 42 — запорные задвижки; 40, 44 — грязевики соответственно подпольной трубы и отопительных труб со стороны коридора; 43 — спускной вентиль калорифера; 45 — дистанционный термометр бойлера; 47 — электроплита; 48 — бойлер; 49 — вентиль за змеевиком бойлера; 63 — расширительная труба; 64, 67 — вентиляционные трубы; 66 — муфтовые обратные клапаны; 68, 70 — термостаты; 69 — реле перегрева; 71 — трубопровод холодной воды для системы отопления; 72 — аппаратный ящик; 73 — магнитный вентиль; 77 — электрораспределительный шкаф; 78 — высоковольтный нагревательный элемент; 79 — жидкостный выключатель; 80 — запорный кран; 83 — нагревательный змеевик бойлера; 84 — соединительный трубопровод от котла отопления к бойлеру; 85 — обратный трубопровод нагревательного змеевика; 129 — вентиль вспомогательного наливного патрубка

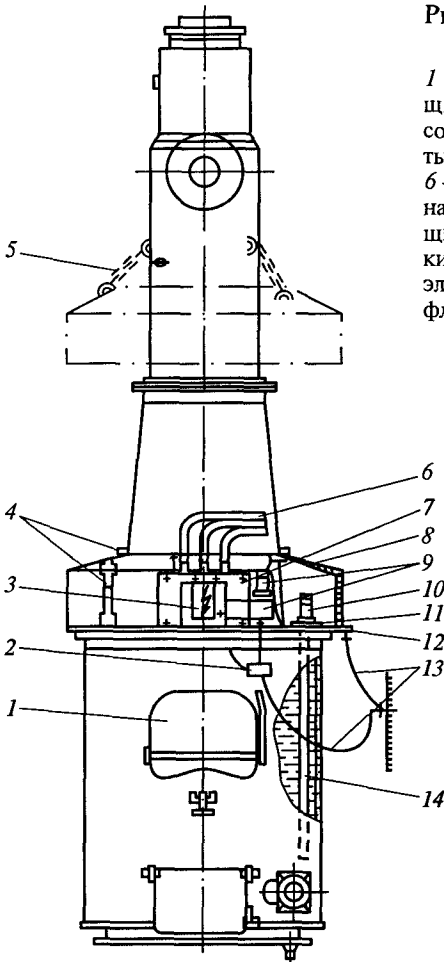
ускорена при помощи циркуляционного насоса 27. В процессе эксплуатации количество воды в системе отопления из-за испарения может уменьшиться. Пополнение системы водой производят ручным насосом 3 из трубопровода холодной воды 71.

Находящиеся в подающем и обратном трубопроводах задвижки соответственно 19, 20 и 19R, 20R всегда должны быть открыты и закрываться только в аварийных случаях.

В системе отопления, особенно в котле, всегда должна быть вода. Котел (рис. 3.14) может работать на твердом топливе или за счет электроэнергии.

На снимаемом защитном колпаке котла должен быть нарисован знак наличия высокого напряжения 3 (молния красного цвета). Для обеспечения безопасности проводника и слесарей имеется защитный выключатель, который разрывает цепи электропитания ТЭНов 10 при снятии защитного колпака.

Рис. 3.14. Котел отопления купейного вагона постройки Германии:



1 — люк топки; 2 — присоединение защитного провода; 3 — знак наличия высокого напряжения; 4 — анкерные болты; 5 — цепь для подвешивания колпака; 6 — высоковольтные провода; 7 — откидная крышка защитного колпака; 8 — защитный колпак; 9 — выключатель с блокировкой; 10 — трубчатый нагревательный элемент (ТЭН); 11 — уплотнение; 12 — фланцевое кольцо; 13 — защитные провода; 14 — водяная рубашка

При нагреве воды посредством сжигания твердого топлива продукты сгорания отдают теплоту через внутренние стенки водяной рубашки воде, циркулирующей через котел. Затем значительно охлажденные газы отводятся наружу через газовыпускную трубу. При электрическом нагреве вода получает теплоту от нагревательных элементов высокого напряжения (ТЭНов), непосредственно расположенных в водяной рубашке котла.

Для защиты отопительного котла и ТЭНов в системе имеются предохранительные приспособления:

- встроенное в подающий трубопровод непосредственно за водоотводящим патрубком котла отопления реле перегрева 69 (см. рис. 3.13), отключающее ТЭНы при температуре воды 95 °С;
- жидкостный выключатель 79, автоматически отключающий ТЭНы в случае снижения уровня воды в системе ниже минималь-

но допустимого. Запорный кран 80 жидкостного выключателя всегда должен быть открыт и опломбирован в этом положении.

Новое включение электрического отопления разрешается производить только после устранения причин перегрева или восстановления уровня воды.

Реле перегрева 69 предназначено также для регулировки температуры воды в котле при электрическом нагреве. При температуре воды 95 °С соответствующий контакт реле обеспечивает временное отключение ТЭНов; когда температура воды снижается, электрическое отопление включается вновь.

Регулирование отопления осуществляется и термостатом помещения 68, и термостатом приточного воздуха 70.

Кроме того, к устройствам регулирования отопления относятся распределительное устройство в электрическом шкафу 77 служебного отделения, вентилятор калорифера 10 и магнитный вентиль 73 (см. рис. 3.13).

Во избежание сильного парообразования и большой потери воды ее температуру нужно контролировать по дистанционному термометру 11, не допуская повышения температуры более 90 °С. При превышении указанного значения следует дресселировать поток воздуха, т. е. закрыть крышку зольника 8.

Для контроля уровня воды в системе установлен манометр 5 с пластинчатой пружиной (гидрометр). Если стрелка манометра находится ниже красной отметки (минимальный уровень воды), требуется долив воды в систему. Имеются также два контрольных трубопровода: один для максимального уровня воды (переливная труба 4), а другой для минимального (труба с вентилем 25). Если при открытии вентиля 25 вода не вытекает, значит ее уровень ниже минимально допустимого.

Пополнение системы из трубопровода холодной воды. Пополнение системы из трубопровода 71 при помощи ручного насоса 3 следует производить в следующем порядке:

открыть вентили 29 и 33;

работать ручным насосом 3 до тех пор, пока из переливной трубы 4 не начнет вытекать вода;

вернуть вентили 29 и 33 в их основное (рабочее) положение, как указано в табл. 3.12.

При пополнении системы из трубопровода 71 при помощи циркуляционного насоса 27 необходимо:

закрыть муфтовые запорные задвижки 19R и 20R в обратном трубопроводе и вентили 42, 46;

закрыть дрессельные заслонки 28 и 36;

открыть вентили 29 и 31;

прокрутить от руки циркуляционный насос 27, после чего включить его (выключатель находится в распределительном шкафу служебного купе);

Таблица 3.12

Место расположения	Номер вентиля, крана, пробки (рис. 3.13)	Основное положение	Пополнение системы отопления				Ускорение циркуляции воды в системе с помощью насоса		Улучшение нагрева воздуха установки принудительной вентиляции	Опорожнение всей системы отопления
			от водопроводной сети станции	из трубопровода холодной воды с помощью насоса		ручного	циркуляционного			
				ручного	циркуляционного					
Котельное помещение	14	-	-	-	-	-	-	-	+1	
	24	-	-	-	-	-	-	-	+2	
	25	-	-	-	-	-	-	-	+2	
	26	-	-	-	-	-	-	-	+1	
	28	+	+	+	-	+	-	-	+	
	29	-	-	+	+	-	-	-	+2	
	30	-	+	-	-	-	-	-	+3	
	31	-	+	-	+	+	-	-	+2	
	32	-	+	-	-	-	-	-	+3	
	33	-	-	+	-	+	-	-	+2	
	41	+	+	+	+	+	+	+	+	
	42	+	+	+	-	+	+	+	+	
	43	-	-	-	-	-	-	-	+2	
	46	+	+	+	-	+	+	+	+	
	49	+	+	+	+	+	+	+	+	
	Под кипятильником	36	+	+	+	-	+	-	+	+
		38a	+	+	+	+	+	+	+	+
		38b	+	+	+	+	+	+	+	+
	Малый коридор котлового конца	19	+	+	+	+	+	+	+	+
20		+	+	+	+	+	+	+	+	
20R		+	+	+	-	+	+	+	+	

Место расположения	Номер вентиля, крана, пробки (рис. 3.13)	Основное положение	Пополнение системы отопления			Ускорение циркуляции воды в системе с помощью насоса		Улучшение нагрева воздуха установки принудительной вентиляции	Опорожнение всей системы отопления
			от водопроводной сети станции	из трубопровода холодной воды с помощью насоса		ручного	циркуляционного		
				ручного	циркуляционного				
Боковой коридор	16	-	-	-	-	-	-	-	+1
Туалет котлового конца	15	-	-	-	-	-	-	-	+1
	19R	+	+	+	-	+	+	+	+
Малый коридор некотлового конца	32	-	±	-	-	-	-	-	+3
Под вагоном	23	-	-	-	-	-	-	-	+3
	40	-	-	-	-	-	-	-	+3
	44	-	-	-	-	-	-	-	+3

Примечания: 1. «+» — открыт; «-» — закрыт; «±» — кратковременное открытие; цифры указывают последовательность открытия.

2. После окончания той или иной операции вентили и краны должны устанавливаться в основное положение.

как только вода начнет вытекать из переливной трубы 4, насос 27 отключить;

все указанные выше вентили вернуть в основное положение.

Опорожнение системы отопления. Порядок опорожнения системы отопления следующий:

открыть соответствующие вентили, краны, пробки в последовательности, указанной в табл. 3.12, т.е. сначала открыть вентили 14, 15, 16 и 26, потом вентили 24, 25, 29, 31, 33 и 43, после этого под вагоном пробки 23 котла и 40, 44 грязевиков (отстойников); последними открыть вентиль 30 и спускные краны 32. В заключение проверить, все ли перечисленные краны, вентили и пробки открыты;

при полностью опорожненной системе остаток воды из ручного насоса 3 слить с помощью балансира насоса;

отвернуть спускной болт в нижней части циркуляционного насоса 27, слить остаток воды;

после опорожнения системы спускные пробки и болты смазать жиром и сложить все в одном месте, например в рундуке или шкафчике служебного отделения.

Система отопления вагона ВЛАБ габарита РИЦ. Подобные вагоны заводы Германии строили в 1990-х гг. Их система отопления не предусматривает применение твердого топлива и рассчитана только на использование электроэнергии. Система может работать при следующих напряжениях: 1000 В однофазного переменного

тока частотой $16\frac{2}{3}$ Гц; 1500 В переменного тока частотой 50 Гц;

1500 В постоянного тока; 3000 В переменного тока частотой 50 Гц. При движении вагона со скоростями до 200 км/ч система должна обеспечивать температуру внутри вагона 18 °С при температуре наружного воздуха -40 °С и 16 °С при наружной температуре -50 °С.

Схема системы отопления приведена на рис. 3.15.

Необходимое количество теплоты подается в вагон от установленных вдоль его обеих боковых стен отопительных труб, в которых циркулирует нагретая жидкость (основное отопление), а также через подогреваемый в калорифере 32 приточный воздух (калориферное отопление). Отопительная жидкость, являющаяся промежуточным теплоносителем, нагревается в котле отопления 1 при помощи установленных в нем высоковольтных нагревательных элементов 2. Состав жидкости — 50 % по объему фрикофина (средство против замерзания) и 50 % питьевой воды — делает ее незамерзающей при отрицательных температурах до -42 °С. Даже при более низких температурах разрывное действие медленно застывающей в трубопроводах жидкости намного ниже, чем воды. Благодаря этому не требуется опорожнение неработающей системы отопления при морозе.

Циркуляцию жидкости в системе обеспечивают два параллельно установленных насоса 6 (с электроприводом), из которых работает только один, а другой является запасным. При отсутствии электропитания насосов или при неисправностях их обеих система может работать за счет естественной циркуляции жидкости при условии открытия вентиля 8. Правда, такой режим является аварийным, так как при этом не обеспечивается полная мощность отопления.

Система отопления работает автоматически; регулирование обеспечивает центральный регулятор температуры 70 с микропроцессорным управлением, благодаря чему обслуживание отопительной установки в основном ограничивается ее включением и выключением, а также контролем за ее работой, например контролем уровня жидкости.

Котел отопления 1, находящийся в котельном отделении на котловом конце вагона, соединен подающим трубопроводом 3 с расширительным баком 4. В трубопроводе 3 установлены тепловое реле 63 (95 °С), температурный щуп дистанционного термометра 61 и температурный щуп регулировочного термостата 62.

От расширительного бака 4 отходит общий подающий трубопровод 5 основного и калориферного отопления. Большая часть этого трубопровода представляет собой трубу диаметром 76,1 мм с изоляцией, проложенную над потолком бокового коридора от котлового к некотловому концу вагона. Непосредственно за баком 4 подающий трубопровод 5 выполнен в виде петли из трубы диаметром 60,3 мм, наивысшая точка которой находится выше максимального рабочего уровня жидкости в расширительном баке. От этой трубы отходит воздуховыпускной трубопровод 18, ведущий к расширительному баку 4.

В начале трубной петли параллельно установлены два циркуляционных насоса 6. Заслонка 7 при работе одного насоса закрывает путь жидкости от него к другому насосу для предотвращения короткозамкнутой циркуляции через оба насоса. Трубную петлю, включая насосы 6, можно в случае надобности (аварийный режим) закортить, пустив жидкость по обходному трубопроводу 19 путем открывания задвижки 8. За нижней частью трубной петли от подающего трубопровода 5 ответвляются подающие трубопроводы 40 и 40а, предназначенные для подогрева наливных головок 112. В подающих трубопроводах 40 установлены запорные задвижки 41 и 42. Обратные трубопроводы 43 и 43а отопления наливных патрубков 112 присоединены к котлу отопления 1 и к обратному трубопроводу 21 бокового коридора. В обратных трубопроводах 43 и 43а установлены запорные вентили 44 и 45.

В системе отопления имеются предохранительные и контрольные устройства:

- переливной трубопровод 46 от расширительного бака 4 и трубопровод для контроля максимального уровня отопительной жидкости 28;
- жидкостный выключатель 60, смонтированный на расширительном баке 4 и предназначенный для защиты системы при недостаточном уровне жидкости.

Горячая жидкость в нагревательный змеевик бойлера 27 поступает по трубопроводу 26, отходящему от подающего трубопровода 5. Обратный трубопровод нагревательного змеевика соединен с котлом 1.

Для заполнения и опорожнения системы предусмотрен патрубок слива 57, входящий в котел 1. Система заполняется и опорожняется при помощи шланга, присоединяемого к запорному вентилю 58 со штуцером. Отопительную жидкость при опорожнении системы необходимо сливать через тонкий фильтр в специальные емкости.

Доливание жидкости во время рейса производится из бака 64 через трубопровод дозаправки 49 при помощи ручного крыльчатого насоса 66. Уровень жидкости в баке контролируют по смотровому стеклу 65.

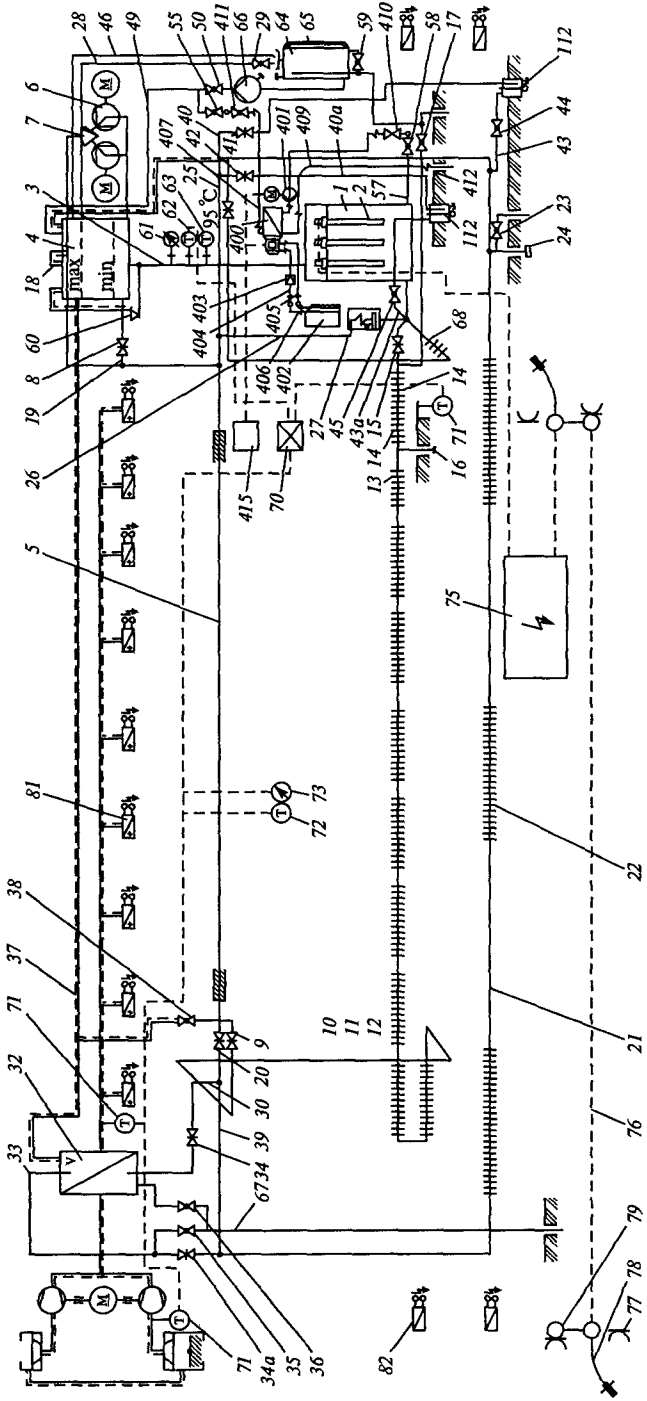


Рис. 3.15. Схема системы отопления вагона ВЛАБ габарита РИД (нумерация оборудования соответствует принятой в документации завода-изготовителя):

1 — электродкотел мощностью 48 кВт; 2 — высоковольтный нагревательный элемент (ТЭН); 3, 5, 30, 40, 40а — подающие трубопроводы; 4 — расширительный бак; 6 — циркуляционный насос; 7 — перекидная заслонка; 8, 9, 15, 20, 25, 34, 34а, 41, 42 — запорные задвижки; 10 — обратный трубопровод на стороне купе; 11, 12, 13, 14, 22 — ребра на обратных трубопроводах (радиаторы отопления) соответственно в туалете, купе для пассажиров, купе для отдыха проводника, служебном купе, в боковом коридоре; 16, 24 — сборники шлама (грязевики) соответственно на стороне купе и на стороне коридора; 17, 23, 35, 36, 38, 44, 45, 50, 55, 58, 59 — вентили; 18, 37 — трубопроводы для выпуска воздуха; 19, 39 — обходные трубопроводы; 21 — обратный трубопровод на стороне коридора; 26 — трубопровод к бойлеру; 27 — бойлер (водоподогреватель) мощностью 2,55 кВт; 28 — трубопровод контроля уровня отопительной жидкости; 29 — пробный кран; 32 — калорифер (воздухонагреватель); 33, 43, 43а — обратные трубопроводы; 46 — переливной трубопровод; 49 — трубопровод дозаправки; 57 — патрубок слива; 60 — жидкостной выключатель; 61 — дистанционный термометр; 62 — регулировочный термостат; 63 — тепловое реле; 64 — запасной бак; 65 — смотровое стекло; 66 — ручной насос; 67 — трубопровод слива; 68 — ребра на трубопроводе отопления на котловом конце вагона; 70 — электронный регулятор температуры ETR; 71 — температурные датчики; 72 — термометр сопротивления в купе; 73 — регулятор температуры в купе; 75 — ящик высоковольтных приборов; 76 — высоковольтная магистраль 800 А; 77 — холостая розетка; 78 — штекерный кабель; 79 — соединительная розетка; 81 — ТЭН дополнительного отопления; 82 — ТЭН обогрева тамбура; 112 — наливной патрубок; 400 — горелка Вебасто; 401 — циркуляционный насос аварийного отопления; 402 — канистра объемом 20 л для дизельного топлива; 403 — фильтр топлива; 404 — подающий топливный шланг; 405 — обратный топливный шланг; 406 — топливозаборное устройство; 407 — подающий шланг отопительной жидкости; 408 — обратный шланг отопительной жидкости; 409 — флексибр выхлопных газов; 410, 411 — шаровые краны диаметром 1"; 412 — разделка в полу; 415 — дополнительный щиток

На котловом конце вагона подающий трубопровод 5 разветвляется на три ветви: подающий трубопровод 30 к калориферу 32 и обратные трубопроводы 10 и 21 основного отопления, проложенные соответственно со стороны купе и со стороны коридора. Обратный трубопровод 10 со стороны купе ответвляется от подающего трубопровода 5 в чердачном помещении котлового конца вагона, в виде нисходящего стояка в туалете доходит почти до пола, проходит через стену туалета к наружной стене вагона, идет вдоль стены с легким уклоном в котельное помещение на котловом конце вагона, где входит в котел 1. Имеется возможность перекрыть обратный трубопровод купе 10 при помощи задвижек 9 и 15. В обратный трубопровод бокового коридора 21 отопительная жидкость поступает из обратного 33 и обходного 39 трубопроводов калорифера. В чердачном помещении котлового конца вагона обратный трубопровод 21 проходит в боковой коридор, в виде нисходящего стояка доходит почти до пола и идет вдоль боковой стены вагона с легким уклоном к

котлу 1. Обратный трубопровод бокового коридора можно перекрыть задвижками 20 и 25. В купе, боковом коридоре и туалете некотлового конца вагона обратные трубопроводы для увеличения поверхности нагрева снабжены ребрами 11, 12, 13, 14, 22, 68, снаружи оцинкованы и закрыты облицовкой. На котловом конце вагона в обратных трубопроводах 10 и 21 установлены грязевики (отстойники) соответственно 16 и 24.

Для слива жидкости из обратных трубопроводов предусмотрены вентили 17 и 23, расположенные соответственно в котельном помещении и в боковом коридоре.

От наивысшей точки калорифера 32 в чердачном помещении отходит трубопровод для выпуска воздуха 37, проложенный по всему вагону до расширительного вала 4. Для опорожнения калорифера 32, а также его подающего 30 и обратного 33 трубопроводов служат запорные вентили 35 и 36 и трубопровод слива 37. Подающий 30 и обратный 33 трубопроводы в случае необходимости (при неисправности) могут быть перекрыты задвижками 34, 34а.

В надпотолочном пространстве купе установлены добавочные электронагреватели 81 (220 В, 500 Вт), мощность которых можно регулировать. В каждом тамбуре в зоне дверей установлен один трубчатый нагревательный элемент 82 (200 В, 630 Вт), суммарная мощность на вагон 1,26 кВт. ТЭНы включаются автоматически при температуре наружного воздуха ниже -5°C .

Регулирование температуры осуществляется автоматически электронным регулятором температуры 70, который производит периодическое включение высоковольтных нагревательных элементов 2 котла и добавочных нагревателей 81, 82 с учетом параметров воздуха (наружного, смешанного, приточного) и температуры в купе, служебном помещении, купе отдыха проводника. Кроме того, регулятор температуры обеспечивает:

блокировку включения обеих групп нагревательных элементов 2 при температуре наружного воздуха 12°C и выше;

ограничение температуры отопительной жидкости в подающем трубопроводе до 90°C в нормальном и аварийном (ручном) режимах;

отключение вентилятора приточного воздуха в случае отсутствия напряжения для отопления и снижения температуры приточного воздуха ниже 18°C ;

отключение обеих групп элементов 2 при срабатывании теплового реле 63 (95°C) и жидкостного выключателя 60 с блокировкой повторного включения кнопкой 3S7 в распределительном шкафу;

блокировку включения обоих циркуляционных насосов при срабатывании реле минимального напряжения 84 В и невозможность повторного их включения при возврате реле в нормальное положение;

блокировку включения нагревательных элементов при включенных аварийных ручных выключателях.

При аварийном режиме отопления система регулирования температуры не работает.

Предусмотрено также дежурное отопление (режим 8 °С), при котором вентиляция и добавочные нагреватели не работают.

Слив жидкости из системы отопления. Перед началом отопительного сезона необходимо слить жидкость из установки и удалить шлам. В системе отопления вагона находятся приблизительно 640 л отопительной жидкости, поэтому перед ее сливом нужно подготовить соответствующие емкости. Отопительную жидкость следует сливать в чистые сосуды (бочки) через тонкий фильтр (60... 90 мкм).

Для слива требуется открыть запорные задвижки и вентили 8, 9, 15, 20, 25, 34, 38, 41, 44, 45, а также запорные пробки устройства для оттаивания наливных патрубков 112, закрыть шаровой кран 410, отсоединить обратный шланг 408 от штуцера вентиля 58, слить жидкость из системы аварийного отопления путем открывания шаровых кранов 410, 411 и вентиля 55. К патрубку слива 57 или к штуцеру вентиля 58 подключить наполнительный шланг, а после открывания вентиля 58 слить основную долю отопительной жидкости в подготовленные сосуды. После этого слить жидкость из обратного трубопровода 21 на стороне коридора через вентиль 23. Слить жидкость из калорифера 32 через трубопровод слива 67 после открывания вентиля 35 и 36. Слить жидкость из запасного бака 64 и обратного трубопровода 10 со стороны купе после открывания вентиля 59 и 17. Открыть грязевики 16 и 24 и удалить шлам.

Заполнение системы отопления. Перед заполнением отопительной жидкостью систему отопления необходимо заполнить и промыть водой. Для этого приблизительно на 15 мин надо включить циркуляционный насос, после чего слить воду, как описано выше. Для наполнения системы следует закрыть вентили 17, 23, 35, 36, 55, 59, а также грязевики 16 и 24 и запорные пробки устройства для оттаивания наполнительных патрубков 112. Далее требуется открыть задвижки и вентили 8, 9, 15, 20, 25, 34, 38, 41, 42, 44, 58 и пробный кран 29, присоединить заправочный шланг к штуцеру вентиля 58, через патрубок 57 перекачать отопительную жидкость в котел отопления 1, от которого она распределяется по отдельным трубопроводам отопления. Процесс заполнения системы следует контролировать при помощи трубопровода 28 над запасным баком. Когда отопительная жидкость начнет выходить из трубопровода 28, заполнение прекратить, обратный шланг 408 присоединить к штуцеру вентиля 58, открыть вентиль 55.

После заполнения отопительной системы закрыть запорную задвижку 8, вентили 38, 58 и пробный кран 29. Включить систему

отопления в работу в насосном режиме до достижения температуры жидкости 95 °С, а в запасной бак 64 долить отопительную жидкость до половины его объема. Затем опломбировать вентили 17, 23, 35, 36, 58, 59, грязевики 16 и 24 и запорные пробки наливных патрубков 112.

Аварийное (дополнительное) отопление. Аварийное отопление дополняет систему жидкостного отопления. Оно работает на жидком топливе и предназначено для поддержания температуры в вагоне в случае отсутствия высокого напряжения. При наличии высокого напряжения аварийное отопление не включается (заблокировано). Аварийное отопление должно работать только под надзором, поскольку отсутствует автоматический контроль уровня жидкости, и преимущественно на стоянке. Время работы аварийного отопления вместе с циркуляционными насосами ограничивается имеющимся запасом топлива и емкостью аккумуляторной батареи.

Основным устройством аварийного отопления является горелка Вебасто 400, смонтированная на котле 1. Выхлопные газы выводятся наружу через пол котельного помещения гибким изолированным металлическим шлангом (флексибером) 409. Необходимый воздух для горения засасывается из котельного помещения. Канистра 402 — обыкновенная канистра объемом 20 л с запором типа «лягушка» — находится в раме над запасными воздушными фильтрами. Канистра вставляется через люк в перегородке между служебным купе и котельным помещением. К топливозаборному устройству 406 присоединены подающий топливный шланг 404 и обратный топливный шланг 405. В подающем топливном шланге имеется фильтр топлива 403. Топливозаборное устройство хранится рядом с канистрой в дополнительной удерживающей трубе. В нормальных условиях канистра 402 закрывается своей крышкой с запором типа «лягушка». Только при включенной горелке устройство 406 вставляется в канистру и крепится таким же запором. Подающий и обратный топливные шланги снабжены быстродействующими запорами и защитой от обратного потока. Горелка Вебасто присоединена к системе отопления вагона при помощи эластичных резиновых шлангов 407 и 408. Подающий шланг 407 подключается к системе отопления через вентиль 55 со штуцером. Обратный шланг 408 подключается к патрубку слива 57 через вентиль 55 со штуцером. Шланги 407 и 408 в местах винтовых соединений снабжены дополнительными шаровыми кранами 410 и 411 для предотвращения потерь отопительной жидкости. Для циркуляции жидкости через горелку имеется циркуляционный насос 401. Циркуляция отопительной жидкости в системе отопления вагона обеспечивается включением циркуляционного насоса 6.

Горелка Вебасто представляет собой автономное отопительное устройство, работающее по принципу распыления топлива под

высоким давлением. Основными составными частями ее являются вентилятор воздуха для сгорания топлива с электродвигателем, генератор искры зажигания, электроды зажигания, распылительное сопло, датчик температуры, теплообменник, камера сгорания, топливный насос и реле контроля пламени. Горелка Вебасто может работать в продолжительном режиме с расчетной мощностью. При включенной горелке температура отопительной жидкости в подающем трубопроводе в случае небольшого потребления вагоном теплоты составляет около 78 °С. Сгорание топлива автоматически регулируется прибором управления. Горелка Вебасто включается и выключается выключателем 8S1, смонтированным в служебном купе рядом с распределительным шкафом на дополнительном щитке 415. В момент включения приводятся в действие топливный насос, вентилятор и циркуляционный насос, а по истечении примерно 15 с зажигается горелка и отопление начинает работать.

Технические данные горелки Вебасто

Тип.....	DBW2010.62
Отопительная мощность, кВт	11,6
Расход топлива кг/ч (л/ч)	1,3 (1,5)
Топливо	дизельное или мазут EL
Номинальное напряжение, В	24
Номинальная потребляемая мощность (без циркуляционного насоса), Вт	60
Масса, кг.....	15
Допустимая температура окружающей среды, °С	-40...+60
Допустимая температура хранения, °С	-40...+85

Технические данные циркуляционного насоса горелки Вебасто

Тип.....	U4810
Подача при противодавлении 15 кПа, л/ч	1600
Номинальная потребляемая мощность, Вт.....	25
Масса, кг.....	0,8

Приборы обслуживания и контроля аварийного отопления находятся в служебном купе рядом с распределительным шкафом на дополнительном щитке, а также в котельном помещении.

При вводе аварийного отопления в эксплуатацию необходимо провести следующие подготовительные работы (см. рис. 3.15):

проверить уровень жидкости (жидкостный выключатель 60 при аварийном отоплении не действует). Для этого закрыть вентиль 55, открыть вентиль 50 и пробный кран 29 и качать ручным насосом 66 до появления из него отопительной жидкости. После этого закрыть вентиль 50 и пробный кран 29 и открыть вентиль 55;

проверить, прочно ли закреплена и зафиксирована при помощи удерживающих ремней канистра 402 на предусмотренной для этого раме;

отсоединить подающий и обратный топливные шланги 404 и 405 от топливозаборного устройства 406, вынуть устройство 406 из

удерживающей трубы и вставить его в канистру 402, плотно закрыть запор типа «лягушка». Топливные шланги 404 и 405 присоединить к топливозаборному устройству;

убедиться, что открыты (если нет — открыть) вентили 55, 58 и шаровые краны 410, 411 в котельном помещении, убедиться, что закрыты (если нет — закрыть) вентиль 50 и пробный кран 29;

проверить, выведен ли флексибер для выхлопных газов 409 через пол наружу, нет ли повреждений его теплоизоляции, не касается ли он резиновых шлангов, свободно ли находящееся под вагоном отверстие для выхлопных газов от грязи и снега;

проверить плотность соединений подающего и обратного шлангов 407 и 408;

заполнить канистру 402 дизельным топливом или мазутом. Топливо должно допускать фильтрацию в любых температурных условиях.

После проведения подготовительных работ аварийное отопление вводится в эксплуатацию путем включения выключателя 8S1 на дополнительном щитке 415. При этом главный выключатель 2S1 должен быть включен.

При наличии высокого напряжения аварийное отопление автоматически отключается, но все-таки следует устанавливать выключатель 8S1 горелки Вебасто в положение 0. После отключения аварийного отопления вентилятор и циркуляционный насос горелки продолжают работать приблизительно 90 с. По истечении этого времени следует удалить топливозаборное устройство 406 из канистры, вставить его в удерживающую трубу и закрыть канистру собственным запором, затем закрыть вентиль 58. В случае возникновения вспышек или появления сажи в выхлопных газах необходимо очистить отверстия для всасывания воздуха и выхлопное отверстие горелки.

Перед каждым отопительным сезоном следует прочищать флексибер 409 стальным ершом. В случае интенсивного использования горелки Вебасто очистку необходимо проводить чаще. Дополнительно требуется проверять топливный фильтр 403, и при сильном загрязнении заменять его во избежание помех при эксплуатации.

Для слива жидкости из системы аварийного отопления следует закрыть вентиль 58 и шаровой кран 410, отсоединить обратный шланг 408 от штуцера вентиля 58 (сливной патрубков), обратный шланг 408 присоединить к сосуду (объемом не менее 10 л), открыть шаровые краны 410, 411 и вентиль 55 и слить отопительную жидкость.

При заполненной системе основного отопления для заполнения системы аварийного отопления необходимо присоединить обратный шланг 408 к вентилю 58, открыть шаровые краны 410, 411 и вентили 58 и 55, привести в действие ручной насос 66 и качать им, пока из пробного крана 29 не потечет жидкость.

3.5. ОБЩИЕ ВОПРОСЫ ЭКСПЛУАТАЦИИ СИСТЕМ ВОДОСНАБЖЕНИЯ И ОТОПЛЕНИЯ

При подготовке в рейс проводник должен проверить техническое состояние системы водоснабжения вагона. При этом особое внимание следует обратить на то, нет ли течи воды из арматуры, на исправность кранов и кранов-смесителей умывальных чаш и мойки, промывных клапанов унитазов, сливных труб, кранов наливных труб, защитных кожухов головок водоналивных труб. В зависимости от типа вагона по водомерным стеклам, водопробным кранам, манометрам, световой сигнализации определяют, полностью ли заправлена система водой. В отопительный период года проверяют исправность обогревателей головок водоналивных труб.

В пути следования необходимо также периодически контролировать количество воды в системе, следить за отсутствием течи воды из арматуры и засорения сливных труб. По термометру бойлера систематически проверяется температура воды в системе горячего водоснабжения.

По прибытии поезда на станцию снабжения водой проводник включает на распределительном щите в служебном отделении сигнализацию налива воды. Во время налива воды проводник совместно с заправщиком водой обязан наблюдать по приборам и указанной выше сигнализации за уровнем воды, не допуская переполнения баков, при котором вода через вестовую трубу выливается на междупутья. Система наполняется водой через нижние водоналивные трубы.

В зимний период перед прибытием на станцию снабжения водой за 10...40 мин, в зависимости от температуры наружного воздуха, включают электрические обогреватели, открывают разобщительные краны водоналивных труб. После налива воды обогреватели отключают и разобщительные краны перекрывают. В сильные морозы могут замерзнуть унитазы и сливные трубы умывальных чаш. Во избежание этого необходимо периодически промывать унитазы горячей водой из сети отопления. Обогрев сливных труб (если нет электрообогрева) производится путем промывки их горячей водой через воронку под умывальными чашами.

Заправку системы водоснабжения при отрицательных температурах наружного воздуха производят после заправки системы отопления и нагрева воздуха в вагоне до температуры не ниже 12 °С.

При подготовке в рейс вагона с водяным и комбинированным отоплением в отопительный период проводник должен проверить состояние котла, положение вентиля и дроссельных заслонок, наличие колосников в топке, исправность насосов и измерительных приборов, наличие воды в системе и запасном баке, наличие технической документации, схемы отопления, инструкции завода-поставщика, убедиться в отсутствии течи воды в трубах и кранах.

Следует проверить наличие и исправность инвентаря: пики-резака, совка для угля, скребка, топора, ведра. При необходимости систему пополняют водой, очищают топку от шлака и золы, проверяют количество угля.

Вагоны начинают отапливать при температуре наружного воздуха 10 °С и ниже. Растворку котла производят бумагой и мелконаколотыми дровами. По мере разгорания дров топку загружают топливом равномерно по колосниковой решетке. При этом дверца топки должна быть закрыта, а дверца зольника открыта. Интенсивность горения топлива регулируют количеством воздуха, подаваемого в топку через дверцу зольника. Для увеличения тяги и притока воздуха дверцу зольника открывают, а для уменьшения — прикрывают. Рекомендуемая толщина слоя топлива для крупных кусков угля 100... 200 мм, для мелких 50... 100 мм. Для лучшего горения топлива периодически пикикой делают проколы топлива и шлака. Нельзя допускать скапливания золы и шлака по периметру колосниковой решетки в месте соприкосновения с кожухом огневой коробки, так как они создают значительное препятствие теплообмену. Во время топки котла нужно поддерживать постоянное горение топлива и необходимую температуру воды в котле. Ориентировочная зависимость температуры воды в котле от температуры наружного воздуха приведена в табл. 3.13.

В пути следования необходимо систематически контролировать уровень воды в системе отопления по гидрометру или контрольному крану, при необходимости подкачивая воду насосом. Черная стрелка гидрометра показывает уровень воды в системе, красная маркировка — минимальный уровень воды.

В вагонах с водяным отоплением во избежание парообразования и связанных с этим потерь воды и ухудшения ее циркуляции необходимо следить по термометру за тем, чтобы температура воды в системе не превышала 90 °С. При более высокой температуре крышку зольника следует закрыть.

Ускорение обогрева вагона при низких температурах наружного воздуха производят с помощью ручного или циркуляционного насоса при температуре воды в котле не ниже 50 °С. Перед посад-

Таблица 3.13

Наружная температура воздуха, °С	Температура воды в котле, °С	Наружная температура, воздуха, °С	Температура воды в котле, °С
+5	40	-20	90
0	50	-25	90
-5	60	-30	90
-10	70	-35	90
-15	80	-40	90

кой пассажиров вагон должен быть прогрет до температуры 18... 22 °С.

Чистку топки котла производят при накоплении в ней большого количества золы и шлака, когда на поверхности топлива образуются темные пятна, постепенно заволакивающие всю поверхность колосниковой решетки. Рекомендуется чистить топку в три этапа: сгрести весь горячий слой топлива в одну сторону, пикой поднять шлак, после удаления топочных газов выложить его в ведро, золу удалить через отверстия колосниковой решетки в зольник; сдвинуть горячий слой топлива на очищенную поверхность колосниковой решетки и так же произвести чистку второй ее части; разровнять горячий слой топлива и загрузить топку свежим углем, золу из зольника выгрести в ведро. Рекомендуется производить чистку топки котла быстро, чтобы она не охлаждалась.

По прибытии вагонов в пункт формирования и оборота необходимо очистить топку и зольник от золы и шлака и содержать котел в рабочем состоянии. После отопительного сезона в целях сохранности система отопления должна быть заполнена водой. В процессе эксплуатации периодически, но не менее одного раза в сутки и при заполнении системы отопления водой необходимо выпускать воздух через воздухопускные краны.

В зависимости от температуры наружного воздуха установлены нормы выдачи топлива на отопление одного пассажирского вагона, которые приведены в табл. 3.14. В зимний период вагоны снабжаются топливом в пунктах формирования и оборота до полного заполнения угольных ящиков. Умелое обслуживание системы отопления вагонов обеспечивает поддержание в них нормальной температуры даже при самых сильных морозах. Как правило, холодно в вагонах бывает из-за халатности или неумения некоторых проводников использовать имеющиеся технические средства для обогрева помещений. При небрежном уходе за отопительными устройствами бывают даже случаи замораживания системы отопления и отцепки из-за этого вагонов в пути следования. Наиболее подвержены опасности замораживания труба отопления, расположенная под полом вагона со стороны котла, нижние переходы стояков к обогревательным трубам, калорифер, ручной насос, грязевики. Каждый проводник должен знать неисправности в системе водяного отопления, а также причины и способы их устранения.

Нарушение нормальной естественной циркуляции воды в системе отопления может быть вызвано следующими причинами: недостатком воды в расширителе, наличие воздушных пробок, неполностью открыты запорные вентили обогревательных труб и дроссельные заслонки, частичное замерзание труб. Для устранения этих неполадок следует пополнить систему водой, открыть воздухопускные краны и произвести принудительную циркуляцию насосом, полностью открыть запорные вентили и дроссельные зас-

Таблица 3.14

Температура наружного воздуха, °С	Норма выдачи угля, кг, на один вагон-сутки		
	Донецкие антрациты крупных и средних классов, силезский, кузнецкий, печорский, забайкальский угли	Кизеловский, карагандинский, черемховский угли	Хакасский, райчихинский, приморские угли
+10...+5	21	26	37
+5...0	35	43	63
0...-5	55	68	99
-5...-10	76	94	136
-10...-15	95	117	171
-15...-20	116	143	208
-20...-25	136	168	244
-25...-30	156	193	280
-30...-35	177	219	318
-35 и ниже	198	245	356
	Выдача топлива на растопку		
	14	17	25

лонки, отогреть трубы, для чего обложить замороженное место тряпкой, поливать на него горячую воду, усилить топку котла и включить циркуляционный насос.

Течь воды в соединениях труб и арматуре может произойти в результате ослабления фланцевых соединений труб и естественного старения их прокладок, образования трещин, свищей в трубах и неплотностей сальниковой набивки вентилей и кранов. Для устранения неисправностей необходимо подтянуть болтовое соединение, подмотать под контргайку пеньку, промазанную суриком, при возможности сменить прокладку. Если невозможно остановить течь, следует перекрыть верхний и нижний запорные вентили на обогревательных трубах поврежденной ветви, полностью спустить из нее воду и вести обогрев с одной стороны при работающем с небольшими перерывами циркуляционном насосе. При наличии трещин и свищей в трубе нужно положить на поврежденное место накладку из резины, прорезиненной ленты или мешковины, промазанной суриком, и обмотать накладку шпагатом или проволокой. При вытекании воды через сальник его надо разобрать и заменить или уплотнить сальниковую набивку. Сальник набивают плотно, но так, чтобы шпиндель вращался в нем свободно. Для набивки используют пеньковый жгут, пропитанный натуральной олифой.

Плохая тяга в дымовытяжной трубе может возникнуть вследствие заполнения значительной части трубы сажей. В пункте формирования или оборота нужно дать заявку на осмотр трубы.

При обслуживании отопительной установки пассажирских вагонов следует строго соблюдать правила техники безопасности и пожарной безопасности. Запрещается хранить в котельном отделении легковоспламеняющиеся жидкости и материалы (керосин, бензин, тряпье и др.) и разжигать ими котел, загромождать котельное отделение посторонними предметами и топить котел при уровне воды ниже допустимого. Котельное отделение должно содержаться в чистоте и порядке. Техническое обслуживание котла необходимо производить в головном уборе, рукавицах, халате, при закрытых боковых дверях тамбура.

При отапливании вагона твердым топливом во время чистки топки открывать дверцу следует осторожно (не резко), находясь на расстоянии 500... 700 мм от дверцы во избежание выброса пламени топочными газами и ожогов лица.

При очистке котла от шлака, а также при других работах с горящим котлом нужно остерегаться попадания раскаленного угля и шлака на тело или одежду. Категорически запрещается выбрасывать горящий уголь и шлак из вагонов на пути или междупутья как на стоянках, так и на ходу поезда.

Чистку дымохода с крыши вагона разрешается производить только на стоянке при отсутствии контактного провода или при снятом с него напряжения работникам пунктов безотцепочного ремонта и экипировки и в исключительных случаях работникам ПТО в пути следования по заявке начальника поезда. Категорически запрещается тушить топку котла водой или снегом.

Контрольные вопросы

1. Что относится к системам холодного и горячего водоснабжения?
2. Расскажите о месте расположения и назначении основных кранов и вентилей систем водоснабжения.
3. Назовите основные узлы систем водоснабжения.
4. Что относится к бытовым узлам вагона и как осуществляется их водоснабжение?
5. Каково устройство и назначение кипятильников и водоохладителей?
6. Назовите основные узлы системы отопления.
7. Что означают ручной, автоматический и температурный режимы отопления?
8. Для чего применяются горелки?
9. Каков порядок налива и слива воды в вагоне?
10. Расскажите об аварийных режимах водоснабжения и отопления и действиях проводника в этих случаях.

СИСТЕМЫ ВЕНТИЛЯЦИИ И КОНДИЦИОНИРОВАНИЯ ВОЗДУХА

4.1. ОБЩИЕ СВЕДЕНИЯ

Одно из важнейших условий обеспечения необходимого комфорта пассажиров в вагонах — качественное состояние воздуха. Система вентиляции в пассажирских вагонах должна отвечать следующим требованиям: количество подаваемого в вагон наружного воздуха на одного пассажира составляет летом $25 \text{ м}^3/\text{ч}$, зимой — $20 \text{ м}^3/\text{ч}$; температура воздуха в вагоне летом $22 \dots 25^\circ\text{C}$, зимой $18 \dots 22^\circ\text{C}$; допускаемые колебания температуры по длине вагона на одном уровне по высоте не более 3°C ; наибольшая скорость движения воздуха в зонах пребывания пассажиров $0,25 \text{ м/с}$; наибольшее допустимое содержание пыли 1 мг/м^3 , углекислого газа — $0,1 \%$ по объему; относительная влажность воздуха в вагоне в пределах $30 \dots 60 \%$.

С увеличением скорости движения пассажирских поездов резко возрастает попадание пыли в вагон снаружи даже при закрытых окнах, дверях и дефлекторах, поэтому применяемая система вентиляции должна создавать необходимый подпор воздуха внутри вагона, чтобы одновременно обеспечить обмен воздуха и исключить попадание пыли снаружи.

Вентиляция в вагоне может быть естественной, когда обмен воздуха осуществляется через дефлекторы в крышке и через открытые окна, и принудительной. Естественная вентиляция применялась в вагонах ранних лет постройки с малой энерговооруженностью. Однако уже при скоростях движения 100 км/ч и более не рекомендуется открывать окна в вагонах из-за попадания снаружи большого количества пыли. В настоящее время все пассажирские вагоны оборудованы системами принудительной вентиляции, а многие вагоны и кондиционированием воздуха.

Сложность устройства эффективной вентиляции в вагонах объясняется сравнительно малым объемом помещения, приходящегося на одного пассажира, высокой населенностью вагона и быстрым передвижением вагона через различные климатические зоны.

Для обеспечения подачи в вагон свежего воздуха и создания нормальных санитарно-гигиенических условий пребывания пассажиров разработана система вентиляции, производительность которой летом (летний режим) — $4500 \text{ м}^3/\text{ч}$, зимой (зимний режим) — $900 \text{ м}^3/\text{ч}$. Вентиляция механическая, приточная с подо-

гревом воздуха и вытяжная естественная через дефлекторы может работать в автоматическом (под контролем ртутных контактных термометров) и ручном режимах управления включения электродвигателя вентилятора.

4.2. СИСТЕМА ВЕНТИЛЯЦИИ

Наружный воздух с двух сторон вагона засасывается вентилятором через заборные жалюзи и фильтры, а затем через диффузор, calorifer и конфузор нагнетается в воздуховод, откуда через вентиляционные решетки подается в помещения вагона. Отработанный воздух удаляется через дефлекторы. Система вентиляции должна быть постоянно включена в автоматическом режиме.

Работа вентилятора осуществляется автоматически в заданном режиме (зимнем или летнем) в зависимости от температуры в канале приточной вентиляции и в вагоне, контролируемой термодатчиками. При выходе термодатчиков из строя вентилятор можно переключить вручную на любую скорость. О работе вентилятора сигнализирует лампа на пульте управления в служебном отделении.

На панели перегородки между четвертым и пятым купе установлены датчики на температуру 18, 24 °С, осуществляющие автоматический режим работы высоковольтных нагревательных элементов котла отопления и вентиляции.

В качестве приборов автоматического управления работой системы вентиляции применяются ртутные термодатчики типа ТК-52А. Ртутный термодатчик (рис. 4.1) представляет собой капиллярную стеклянную трубку с колбочкой, заполненной ртутью. Внутри капилляра введены контакты, которые с наружной стороны припаяны к изолированным медным проводам. Термодатчик имеет рабочий 1 и соединительный 2 контакты. При включении термодатчика в цепь постоянного тока «—» источника тока подключается к соединительному (нижнему) контакту.

Термодатчики на температуру включения 24 и 26 °С установлены на одной панели с датчиками, управляющими автоматической работой нагревательных элементов котла.

В вентиляционном канале установлены термодатчики на температуру включения 16 и 18 °С.

Термодатчики в зависимости от температуры окружающей среды через схему авто-

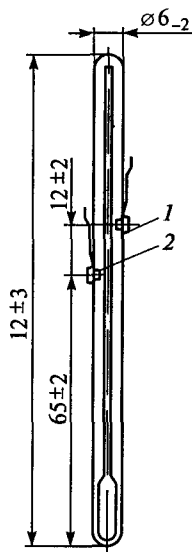


Рис. 4.1. Термодатчик ТК-52А:

1 — рабочий контакт; 2 — соединительный контакт

матики воздействуют на переключение двигателя вентиляционной установки на разные режимы работы.

При выходе из строя термодатчика переключателем на передней панели распределительного шкафа вентилятор переключается на ручной режим и соответствующую скорость.

Система вентиляции (рис. 4.2) включает в себя заборные жалюзи 1, инерционный 2 и сетчатый 3 фильтры, вентилятор 4, диффузор 5, воздухонагреватель 6, конфузор 7, воздуховод 9, вентиляционные решетки и дефлекторы 10, противопожарную заслонку 8.

Заборные жалюзи 1 предназначены для засасывания свежего воздуха в систему вентиляции и представляют собой планки, приваренные под углом 7° к прорезям направляющих реек воздухозаборного короба.

Инерционный фильтр 2 предназначен для удаления крупных частиц пыли под действием центробежных сил. Отделенная пыль через фильтрующую решетку поступает в пылесборник, соединенный с аэродинамическим очистительным устройством, работающим при движении поезда от набегающего потока воздуха.

Сетчатые фильтры (всего их четыре) позволяют окончательно очищать поступающий воздух. Каждый фильтр (рис. 4.3) состоит из корпуса 2, представляющего собой коробку, в которой уложены пять сеток 4 размером $2,5 \times 0,5$ мм, четыре сетки 5 размером $1,2 \times 0,32$ мм, три сетки 1 размером $0,63 \times 0,25$ мм, и рамки с сеткой 3. Сетки гофрами уложены одна на другую под углом 90° .

Вентиляционный агрегат (рис. 4.4) служит для подачи очищенного воздуха в вагон и состоит из двух роторов 1, насаженных на вал электродвигателя 3 типа П-41, и кожухов 2 вентиляторов. Вен-

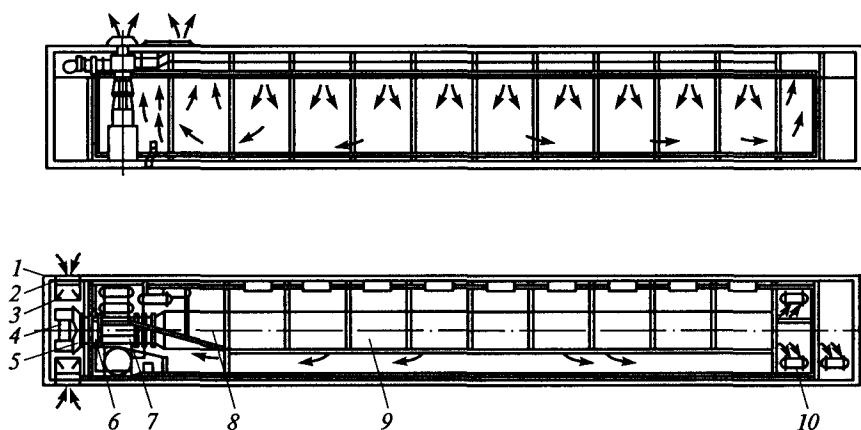


Рис. 4.2. Система вентиляции:

1 — заборные жалюзи; 2 — инерционный фильтр; 3 — сетчатый фильтр; 4 — вентилятор; 5 — диффузор; 6 — воздухонагреватель; 7 — конфузор; 8 — противопожарная заслонка; 9 — воздуховод; 10 — вентиляционные решетки и дефлекторы

тиляторы и электродвигатель смонтированы на общей раме 6. Роторы вентиляторов насажены на вал электродвигателя при помощи конусных ступиц 4. Для обеспечения нормальной работы агрегата должны соблюдаться зазоры между ротором и торцом конусного фланца 5, которые должны быть в пределах 0,5...3 мм.

Диффузор 5 (см. рис. 4.2) предназначен для соединения вентиляционного агрегата с калорифером и состоит из брезентового раструба, двух квадратных и одного прямоугольного фланцев.

Калорифер (воздухонагреватель) 6 (см. рис. 4.2) служит для подогрева поступающего в вагон воздуха при низких температурах наружного воздуха и состоит из теплопередающих элементов, трубных решеток, крышек, съемных боковых щитков и двух патрубков для входа и выхода воды. Для доступа к нему в потолке коридора котлового конца имеется люк. Для сбора образующегося конденсата под калорифером установлен поддон. Подтяжку болтов фланца калорифера следует производить со стороны котельного отделения, сняв один из листов ограждения.

Для соединения калорифера с воздуховодом используется конфузор 7 (см. рис. 4.2), который представляет собой короб переменного сечения, имеющий с двух сторон присоединительные флан-

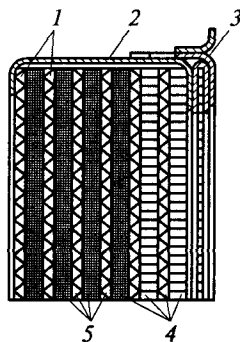


Рис. 4.3. Сетчатый фильтр:

1 — сетки размером 0,63 × 0,25 мм;
2 — корпус; 3 — рамка; 4 — сетки размером 2,5 × 0,5 мм;
5 — сетки размером 1,2 × 0,32 мм

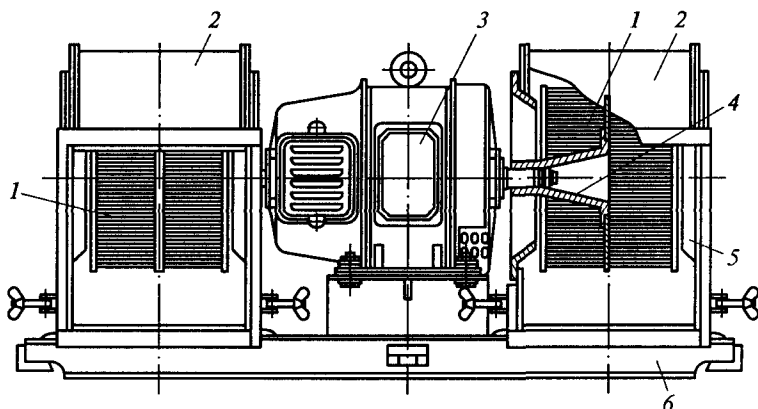


Рис. 4.4. Вентиляционный агрегат с электродвигателем:

1 — ротор; 2 — кожух вентилятора; 3 — электродвигатель типа П-41; 4 — конусная ступица; 5 — конусный фланец; 6 — рама

цы. Для периодической очистки внутренних поверхностей системы от пыли путем продувки сжатым воздухом на нижней части конфузора имеется люк.

Воздуховод 9 (см. рис. 4.2) позволяет обеспечить подачу воздуха во все помещения вагона. Он состоит из отдельных верхних и нижних листов, прикрепленных к обшивке крыши. Нижние листы воздуховода имеют форму корытообразного сечения и соединены между собой фланцами. В нижней части воздуховода имеются прямоугольные вырезы, в которые устанавливаются вентиляционные решетки.

Вентиляционная решетка состоит из листов, клапана, служащего для ограничения скорости и направления потока воздуха. Клапан крепится к листу планкой, приваренной к упорам. Регулирование количества подаваемого в помещения вагона свежего воздуха осуществляется величиной зазора между листом и клапаном, который устанавливается поворотом винта.

Дефлекторы 10 (см. рис. 4.2) служат для удаления отработанного воздуха. Система установки дефлектора в туалетах, служебном отделении, коридоре и тамбуре некторлого конца состоит из собственно дефлектора, патрубка и заслонки.

В крыше имеются люки для доступа к вентиляционному агрегату и калориферу.

При подготовке системы вентиляции к работе необходимо провести внешний осмотр состояния и крепления фильтров, положения заслонок наружных жалюзи и шиберов дефлекторов туалетов, механизмов дефлекторов салона. В туалетах шиберы дефлекторов должны быть открыты, за исключением времени нахождения вагона в отстое. Дефлекторы салона в летний период должны быть открыты полностью, в остальное время — полуоткрыты. Заслонки наружных жалюзи должны быть установлены в зависимости от сезона.

На панели распределительного шкафа в служебном купе находится переключатель «Отопление и вентиляция». Он должен быть поставлен в положение *Отопление и вентиляция*.

Если выключатель ставится в положение *Автоматика*, то установка принудительной вентиляции и управление по ступеням вентиляции работают автоматически. Термостат в канале приточного воздуха и термостаты, расположенные в первом и втором купе, включают соответствующую ступень для подачи необходимого количества воздуха.

При неполадках в автоматике переключатель ставится на необходимую ступень вручную, в зависимости от желаемой температуры.

Независимо от положения многопозиционного переключателя «Вентиляция» во время движения вагона производится принудительное включение вентиляционного агрегата на ступень I при

температуре в канале приточного воздуха выше 18 °С. Однако предварительно агрегат должен быть введен в эксплуатацию соответствующим выключателем.

Рабочие ступени вентилятора:

I — эксплуатация в зимний период (малое количество приточного воздуха);

II — эксплуатация в переходный период (среднее количество приточного воздуха);

III — эксплуатация в летний период (большое количество приточного воздуха).

Когда температура приточного воздуха становится ниже 18 °С, термостат в канале приточного воздуха отключает мотор вентилятора и выключатель находится в положении *Автоматика*.

При эксплуатации вагона необходимо соблюдать следующие условия:

- заслонки наружного воздуха, расположенные за потолком тамбура котловой стороны вагона, должны быть установлены в положение, соответствующее сезону;

- дефлекторы в туалетах и купе должны быть летом открыты, зимой — полуоткрыты; дефлектор в тамбуре некотловой стороны вагона должен быть всегда полностью открыт;

- заслонки в дверях туалетов во время работы вентилятора должны быть открыты;

- при выходе вентиляционного агрегата из строя летом вентилировать вагон можно, открывая окна и используя дефлекторы;

- при проходе вагона через тоннель во избежание засасывания в вагон дыма вентиляционный агрегат рекомендуется выключать.

Перечень возможных неисправностей системы вентиляции и рекомендации по их устранению приведены в табл. 4.1.

При вводе системы вентиляции в эксплуатацию жалюзи открывают. Проверяют положение ручки огнезащитного клапана над дверью служебного помещения в коридоре. Она должна быть запломбирована в верхнем положении *Открыто*. Закрывают все дефлекторы в купе, в том числе и в служебном. Должны быть открыты дефлекторы в туалетах и один в коридоре. На щите в служебном отделении вагона включают главный переключатель на дневной, вечерний или ночной режим работы в зависимости от необходимости.

Переключатель «Отопление и вентиляция» ставят из нулевого в положение *Отопление и вентиляция*. Затем устанавливают необходимый режим работы многопозиционным переключателем «Вентиляция», который имеет положения: *0* (выключено), *Автоматика* и 1-, 2-, 3-я ступени ручного режима *I*, *II*, *III*.

Если выключатель поставлен в положение *Автоматика*, вентиляционная установка работает в автоматическом режиме и при необходимости одна из трех ступеней работы установки включа-

Таблица 4.1

Неисправность	Возможные причины	Способ устранения
Малая подача воздуха в вагон	Неправильное положение заслонки, загрязнение фильтров, засорение калорифера	Установить заслонки в правильное положение, заменить фильтры, продуть калорифер сжатым воздухом
Неудовлетворительная очистка подаваемого в вагон воздуха	Повреждение или сильное загрязнение фильтров, неплотная установка фильтров в гнездах	Сменить фильтры, плотно закрепить фильтры в гнездах, сменить резиновые прокладки в гнездах
Подача холодного воздуха в зимнее время	Недостаточная температура воды в котле, мало воды в коллекторе, снижение теплоотдачи калорифера из-за увеличения слоя накипи	Усилить топку котла, пополнить систему водой, промыть калорифер и подводящие трубы (аналогично промывке отопительной системы)
Неравномерный температурный режим в помещениях вагона	Нарушение равномерности распределения воздуха через вентиляционные решетки, повреждения отдельных решеток	Отрегулировать раздачу воздуха через решетки, устранить повреждения решеток
Посторонние стуки, шумы при работе системы	Ослабление креплений, повреждения отдельных узлов и деталей	Подтянуть крепления, проверить и устранить повреждения

ется автоматически. Термостат в воздуховоде и термостаты в первом и втором купе включают в зависимости от температуры воздуха необходимую ступень. При неисправности автоматики, а также при длительной стоянке или длительном движении с малой скоростью, когда вентиляционная установка работает от аккумуляторной батареи, переключатель «Вентиляция» ставят на ручной режим и выбирают необходимую ступень в зависимости от температуры воздуха в вагоне.

Для контроля температуры приточного воздуха служит дистанционный термометр, датчик которого установлен в воздуховоде, а контрольный циферблат — в служебном помещении. Когда температура приточного воздуха становится ниже 18 °С, термостат в канале приточного воздуха отключает вентиляционную установку, поэтому при понижении температуры следует применять отопление вагона и подогрев воздуха в водяном (или электрическом) воздухоподогревателе.

Обходной канал воздухоподогревателя (у тех вагонов, где он есть) должен быть закрыт. Для этого в некупейных вагонах переключатель заслонки над верхней полкой служебного отделения переводят в закрытое положение. В купейных вагонах переключатель клапана жалюзи ставят в положение *Зима*. Температура поступающего в вагон воздуха зимой должна быть не менее 20 °С. Этого достигают обеспечением правильной работы котла отопления и усиления циркуляции воды в воздухонагревателе. Проводник обязан полностью открыть вентили на подающей и возвратной трубах горячей воды в воздухонагревателе. Если в вагоне становится слишком жарко, необходимо уменьшить огонь в топке (нагрев котла) и увеличить приток воздуха, перейдя на ручной режим управления вентилятором.

При работе вентиляционной установки зимой в некупейном вагоне, особенно если вагон полностью заселен, необходимо приоткрывать дефлекторы в пассажирском помещении для удаления использованного воздуха, улучшения воздухообмена, чтобы воздух в вагоне был в пределах установленных норм влажности и содержания углекислого газа. Со стороны некотлового конца вагона дефлекторы должны быть открыты больше — на 10...15 мм в котловой половине вагона и на 20...25 мм в некотловой. Признаком недостаточной вентиляции могут служить субъективные оценки пассажиров и самого проводника, высокая влажность воздуха, сильное запотевание окон. В этом случае необходимо усилить обмен воздуха в вагоне переключением вентилятора на максимальную подачу и с усилением при необходимости отопления вагона.

При неисправности вентиляционной установки или выходе из строя устройств электроснабжения вагона вентиляция зимой осуществляется открытием дефлекторов. При подготовке вагона к летним перевозкам закрывают рециркуляционный канал, у некупейных вагонов открывают обходной канал воздухоподогревателя, у купейных вагонов заслонку жалюзи ставят в положение *Лето*.

При температуре наружного воздуха 20 °С и выше вентиляционная установка должна работать непрерывно, в том числе и на остановке. Вентилятор можно выключать на 10...15 мин через каждый час работы. С повышением температуры внутри вагона выше 25 °С даже непрерывно работающая на максимальном режиме вентиляционная установка не обеспечивает нормальной температуры и воздухообмен. В этом случае открывают окна с одной стороны некупейного вагона, а при особо высоких температурах — и с обеих сторон. В купейных вагонах открывают окна в купе и коридоре. При температуре наружного воздуха выше 25 °С должны быть открыты все дефлекторы.

Проводник обязан следить за нормальной работой вентиляционной установки, правильно ее использовать и при появлении неисправности через поездного электромеханика и начальника

поезда принимать меры к ее устранению. Проводник вагона должен следить, чтобы производительность вентиляционной установки была в пределах нормы, воздух комфортно нагрет, автоматика исправна, не были чрезмерно загрязнены фильтры.

4.3. КОНДИЦИОНИРОВАНИЕ ВОЗДУХА

В связи с ограниченными возможностями системы вентиляции для обеспечения комфорта пассажиров в пассажирских вагонах применяется кондиционирование воздуха, которое позволяет в более широких пределах изменять температуру, влажность и некоторые другие параметры воздуха. Вагонные кондиционеры рассчитаны на работу при значениях температуры наружного воздуха от +32 до -40 °С.

В купейных вагонах с четырех- и двухместными купе, в вагонах-ресторанах и габарита РИЦ применяется установка кондиционирования воздуха МАБ-II (рис. 4.5). Эта установка состоит из систем вентиляции, отопления, охлаждения и автоматического управления.

В систему вентиляции входят центробежный сдвоенный вентилятор 4 с электродвигателем 1 мощностью 1,7 кВт, нагнетательный воздуховод 14 с вентиляционными решетками 18 типа «Мультивент», имеющими регулирующее устройство 17, рециркуляционные воздуховоды 3, масляные фильтры 34 и решетку 2 для забора наружного воздуха. Максимальное количество воздуха, подаваемого вентилятором, 5000 м³/ч летом (1000 м³/ч — зимой), в том числе наружного 800 м³/ч.

Система отопления — смешанная; состоит из комбинированного отопления (котел 31 с высоковольтными нагревательными элементами, расширитель 10, водяной калорифер 9, обогревательные трубы 21, циркуляционный насос 30, дроссельная заслонка 32) и низковольтного электрического отопления с электропечами 19, 20 и электрокалорифером 11. Теплопроизводительность котла при работе на твердом топливе 34,9 кВт (30 000 ккал/ч), при электрическом обогреве — 50 кВт (43 000 ккал/ч). Циркуляция воды в калорифере регулируется автоматически термостатом 13 и соленоидным вентилем 33. Циркуляционный насос включается вручную.

Нагревательные приборы — электропечи 19 и 20 (девять печей по 0,5 кВт и четыре по 0,25 кВт) — установлены в купе, служебном отделении и туалетах. В переходное время года при наружной температуре 5 °С электропечи работают вместе с электрокалорифером 11 мощностью 6 кВт, который включается автоматически в зависимости от температуры в воздуховоде. В случае несрабатывания автоматически или выхода из строя двигателя вентилятора электрокалорифер отключается из-за повышения температуры и перегорания плавкой вставки ВУДА в виде перемычки предохра-

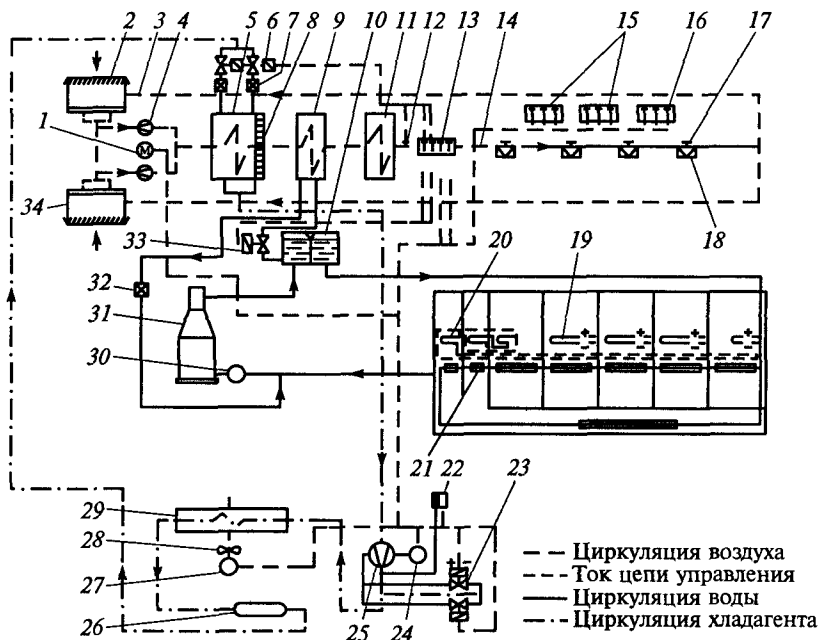


Рис. 4.5. Электрическая схема установки кондиционирования воздуха МАВ-II:

1 — электродвигатель мощностью 1,7 кВт; 2 — решетка; 3 — рециркуляционный воздуховод; 4 — центробежный двойной вентилятор; 5 — воздухоохладитель; 6, 23, 33 — соленоидные вентили; 7 — терморегулирующий вентиль; 8 — влагоотделитель; 9 — водяной калорифер; 10 — расширитель; 11 — электрический калорифер; 12 — предохранитель; 13, 15, 16 — термостаты; 14 — нагнетательный воздуховод; 17 — регулирующее устройство; 18 — вентиляционная решетка; 19, 20 — электропечи; 21 — обогревательные трубы; 22 — реле высокого давления; 24 — электродвигатель мощностью 13 кВт; 25 — компрессор; 26 — ресивер; 27 — электродвигатель мощностью 1,7 кВт; 28 — вентилятор; 29 — конденсатор; 30 — циркуляционный насос; 31 — котел; 32 — дроссельная заслонка; 34 — масляные фильтры

нителя 12, которая плавится при температуре 70 °С. Этот предохранитель размещается под потолком косо́го коридора, и доступ к нему возможен через специальный люк. В зимнее время электрокалорифер не работает и воздух подогревается только водяным калорифером. Электропечи зимой работают в дополнение к комбинированному отоплению.

Система охлаждения состоит из компрессора 25 типа 5М, приводимого в действие электродвигателем 24 мощностью 13 кВт, конденсатора 29, охлаждаемого вентилятором 28 с электродвигателем 27 мощностью 1,7 кВт, ресивера 26 емкостью 36 л, воздухоохладителя 5 с влагоотделителем 8 и двух терморегулирующих вентилей 7. Защиту от повышенного давления на нагнетательной сто-

роне компрессора обеспечивает реле высокого давления 22. Теплопередающая поверхность конденсатора 185 м², испарителя — 100 м².

Влагоотделитель предназначен для задержки влаги, увлекаемой воздухом, и представляет собой вертикально расположенные пластины, на которых вода, содержащаяся в воздухе, конденсируется и затем отводится в поддон, установленный под испарителем. В систему охлаждения заправляется 40 кг хладона-12, в компрессор — 4 кг масла марки ХФ-12.

Система автоматики предназначена для автоматического поддержания заданного уровня температуры в вагоне при работе систем охлаждения, вентиляции и отопления. В систему автоматики входят термостаты 13, 15 и 16 с ртутно-контактными термометрами, соленоидные вентили 6, 23 и 33, терморегулирующие вентили 7, а также реле и контакторы, расположенные в распределительном шкафу и в специальном ящике под вагоном,

Работа установки охлаждения воздуха (рис. 4.6) при полной ее холодопроизводительности, т. е. при работе компрессора на четырех цилиндрах (соленоидные вентили 22 закрыты) и при подключении двух секций воздухоохладителя (соленоидные вентили 4 открыты).

Из ресивера 23 жидкий хладон-12, очищенный от механических примесей и влаги в трех параллельно соединенных фильтрах-осушителях 9, под высоким давлением и с высокой температурой поступает в воздухоохладитель 7 через запорный вентиль 12, соленоидные вентили 4, терморегулирующие вентили 5 и распределители 6. После дросселирования хладон в воздухоохладителе «кипит» за счет теплоты наружного воздуха, нагнетаемого вентилятором внутрь вагона. Образовавшиеся при «кипении» хладона пары по трубопроводу 11 через всасывающий вентиль 20 отсасываются и сжимаются компрессором 21, а затем через нагнетательный вентиль 10 и гибкий патрубок 8 выталкиваются в конденсатор 3, в котором они вентилятором 2 охлаждаются и, конденсируясь, превращаются в жидкость. Вентилятор приводится в действие электродвигателем 1, а компрессор — электродвигателем 19. Из конденсатора жидкий хладон вновь поступает в ресивер 23, и процесс повторяется. Хладон практически не расходуется, утечки могут возникнуть лишь вследствие негерметичности системы.

Части всасывающего и нагнетательного трубопроводов на вагоне (на рис. 4.6 изображены штриховыми линиями) смонтированы в непосредственной близости друг от друга и покрыты общим слоем изоляции. Такое расположение трубопроводов, по одному из которых из ресивера в воздухоохладитель направляется сжатый теплый хладон, а по другому, навстречу, — холодные пары хладона, создает своеобразный переохладитель, повышающий холодопроизводительность установки.

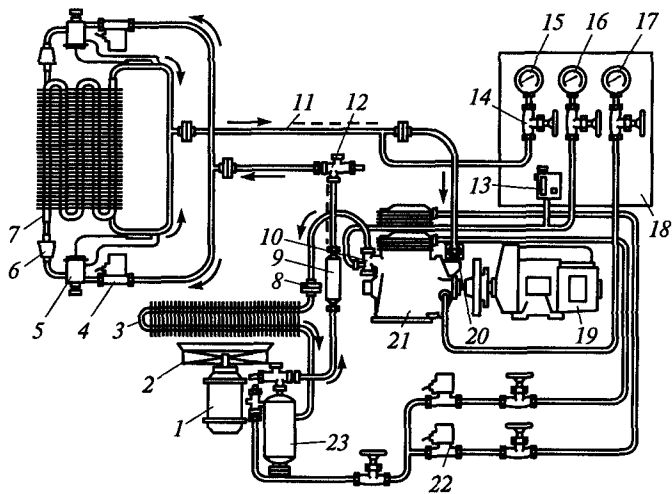


Рис. 4.6. Схема соединения элементов установки охлаждения МАБ-II:

1 — электродвигатель; 2 — вентилятор; 3 — конденсатор; 4, 22 — соленоидные вентили; 5 — терморегулирующий вентиль; 6 — распределитель; 7 — воздухоохладитель; 8 — гибкий патрубкок; 9 — фильтры-осушители; 10 — нагнетательный вентиль; 11 — трубопровод; 12 — запорный вентиль; 13 — реле высокого давления; 14 — запорный вентиль манометра; 15 — манометр всасывания; 16 — манометр нагнетания; 17 — манометр давления масла; 18 — панель; 19 — электродвигатель; 20 — всасывающий вентиль; 21 — компрессор; 23 — ресивер

Контроль за работой установки осуществляется по манометру всасывания 15, манометру нагнетания 16 и манометру давления масла 17, смонтированных на панели 18, расположенной в служебном отделении. На этой же панели установлены реле высокого давления 13, запорные вентили 14 манометров и дистанционный гермометр, измеряющий температуру воздуха в нагнетательном канале воздуховода.

При нормальной работе установки манометр 15 должен показывать давление кипения хладона-12 — 0,215...0,319 МПа (2,15... 3,19 кгс/см²), что соответствует температуре кипения хладона от 0 до 9 °С, манометр 16 — давление конденсации хладона 0,66... 1,29 МПа (6,6... 12,9 кгс/см²), что соответствует температуре конденсации хладона от 30 до 55 °С, манометр 17 — давление масла 0,3... 0,45 МПа (3... 4,5 кгс/см²). Показания манометра 17 обязательно должны быть больше на 0,08... 0,13 МПа (0,8... 1,3 кгс/см²) показаний манометра 15. Если показания манометров отличаются незначительно, система принудительной смазки компрессора не работает и установку охлаждения воздуха необходимо отключить.

Реле высокого давления срабатывает при 1,7 МПа (17 кгс/см²), и восстанавливается вручную нажатием кнопки после устранения неисправности и понижения давления до 1,4 МПа (14 кгс/см²).

Ниже дается порядок управления установкой кондиционирования воздуха МАБ-II. В воздуховоде на пути приточного воздуха и в вагоне между четвертым и третьим купе установлены термостаты, каждый с четырьмя ртутно-контактными термометрами. Термометры термостата приточного воздуха отрегулированы на температуру 12, 14, 18, 20 °С, а термостата внутри вагона — на 22, 24, 26, 28 °С. В режиме охлаждения воздуха и в переходном режиме электроотопления работа установки кондиционирования полностью автоматизирована. При подготовке установки к пуску все работы проводят так же, как и для вентиляционной установки: открывают заслонки всасывающей и нагнетательной вентиляции, закрывают окна, дефлекторы. Кроме того, поездной электромеханик должен открыть вентили напорных и всасывающих трубопроводов компрессорного и конденсаторного агрегатов. После включения главного переключателя на приборной панели распределительного шкафа вагона на один из режимов работы выключатель «Отопление и охлаждение» ставят в одно из положений: *Переходное* (отопление), *Основное* (отопление) 20 °С, *Дежурное* (отопление) 8 °С, *Охлаждение*.

Позиция *Переходное* обеспечивает работу электрического отопления от генератора тока вагона в переходное между сезонами время, когда система комбинированного отопления вагона не работает. В этой позиции вентиляционный агрегат работает на I ступени (с малой подачей воздуха), включены электрические печи. Электрический воздухоподогреватель автоматически включается при температуре нагнетательного воздуха ниже 18 °С и отключается при температуре 22 °С в соответствии с установкой термостатов, расположенных под диванами купе.

В позиции *Основное* работа вентиляции сочетается с работой основного отопления в вагоне. В этом положении переключателя включены: I ступень вентиляционного агрегата, высоковольтное отопление с установкой системы регулирования на 21 °С, водяное отопление воздухонагревателя, дополнительное низковольтное отопление печей в купе и туалетах. Положение переключателя *Дежурное* предусмотрено для периода нахождения вагона в отстое в пунктах формирования и оборота поездов. Высоковольтное отопление регулируется на 8 °С в вагоне, вентиляционная установка при этом не работает.

В позициях *Основное* и *Дежурное* переключателем режимов отопления можно установить автоматическое регулирование или ручной режим работы высоковольтного отопления. Переход на ручное управление электроотоплением производится при неисправности термостатов, регулирующих температуру воздуха в вагоне, при неисправности термостата котла. В этом случае переключатель «Отопление» из положения *Автоматика* ставят в одну из позиций: *Группа I*, *Группа II* или *I и II группа*. В этих положениях про-

изводится только автоматическое отключение котла, если температура воды в нем превысит 95 °С.

В летнее время переключатель «Отопление и охлаждение» ставят в положение *Охлаждение*. Режимный переключатель «Охлаждение» ставят в зависимости от температуры наружного воздуха в одну из позиций автоматического регулирования работы холодильной установки: 1, 2, 3, 4. В позиции 1 в вагоне автоматически поддерживается температура 20...22 °С, в позиции 4 — 23...25 °С.

Установку кондиционирования можно перевести на ручной режим управления. На панели щита аварийный переключатель холодильной установки включают специальным ключом, имеющимся внутри распределительного шкафа, а ручку режимного переключателя охлаждения ставят в одно из положений: 1/3 (работает один цилиндр компрессора), 2/3 (работают два цилиндра компрессора), 3/3 (работают четыре цилиндра).

В позиции 1 переключателя «Переходное отопление» работает вентиляция (1-я скорость); в позиции 2 включен электрокалорифер; в позиции 3 включено дополнительное отопление в купе и туалетах.

Независимо от положения выключателя климатической установки во время поездки происходит принудительное включение вентиляционного агрегата в ступени 1 при температуре в воздушном канале выше 16 °С. Прежде всего нужно ввести в эксплуатацию электрическую установку при помощи главного выключателя, после чего загораются сигнальные лампы. Температура подаваемого в вагон воздуха регулируется автоматически термостатом в канале приточного воздуха в пределах от 18 до 20 °С, а температура в купе термостатом примерно 22 °С.

Выбор режимов работы системы кондиционирования воздуха

Положение переключателя:

Основное

Включены: первая ступень вентиляционного агрегата; высоковольтное отопление с установкой системы регулирования на температуру 21 °С; дополнительное отопление, питаемое только от мотор-генератора; магнитный вентиль для калорифера

Дежурное

Включены: высоковольтное отопление с установкой системы регулирования на температуру 8 °С. Вентилятор в этом случае не работает

Охлаждение (летом) (режимный переключатель охлаждения)

За 5 ч до включения холодильной установки включить переключателем подогрев масла в компрессоре. Загорается сигнальная лампа

Охлаждение 1 — 4 в зависимости от наружной температуры

При запуске компрессора обогрев автоматически отключается, и лампа гаснет

Примечание. В положениях *Основное* и *Дежурное* при помощи переключателя режимов отопления может быть установлено автоматическое регулирование температуры или ручной режим работы отдельных групп отопления.

Выбор ступеней охлаждения

Ручной режим

Положения режимного переключателя *Охлаждение 1/3, 2/3, 3/3* могут быть включены только во время рейса при выходе из строя автоматики аварийным выключателем (установка работает в этом случае в одно-, двух- и четырехцилиндровых режимах без автоматического регулирования)

При нормальной автоматической работе:

Температура в салонах регулируется термостатами в следующих пределах, °С:

<i>Охлаждение 1</i>	20...22
<i>Охлаждение 2</i>	21...23
<i>Охлаждение 3</i>	22...24
<i>Охлаждение 4</i>	23...25

Избранная на переключателе режимов работы холодильного агрегата температура должна быть ниже температуры наружного воздуха:

на 8...12 °С при температуре наружного воздуха выше 30 °С;

на 4...6 °С при температуре наружного воздуха ниже 30 °С.

Например, при температуре наружного воздуха 26 °С режимный переключатель охлаждения следует поставить в положение *Охлаждение 1* (20...22 °С в купе), а при температуре наружного воздуха 35 °С и выше — в положение *Охлаждение 4* (23...25 °С в купе).

При включении компрессора и вентиляционного агрегата загораются сигнальные лампы.

Работа холодильной установки контролируется по показаниям манометров на приборном щите в служебном отделении. Проводник должен знать, что при всех обнаруженных отклонениях в работе холодильной установки ее следует отключить и вызвать поездного электромеханика.

Для контроля работы холодильной установки следует не реже двух раз в день проверять показания манометров, расположенных на приборной панели (рис. 4.7) над шкафом для посуды в служебном купе.

Ручные запорные вентили под манометром следует открывать только при считывании показания и затем тотчас закрывать.

Манометры на приборной панели при работающей холодильной установке могут давать следующие показания:

Манометр на стороне всасывания
(низкого давления)..... 211...312 кПа

Манометр на стороне нагнетания (высокого давления)	648... 1265 кПа
Манометр давления масла	На 78,4... 128 кПа выше показания манометра на стороне всасывания

Манометр на стороне всасывания (низкого давления) показывает давление в испарителе и позволяет также определить соответствующую температуру испарения. Манометр на стороне нагнетания (высокого давления) показывает давление в конденсаторе и позволяет определить соответствующую температуру конденсации.

Если при работающей холодильной установке показания манометров отличаются от указанных выше значений, то установку следует немедленно выключить, поставив переключатель климатической установки в нулевое положение. Холодильную установку можно включить только после проверки и устранения возможного дефекта. Особо следует следить за тем, чтобы перепад давления между показаниями масляного манометра и манометра на стороне всасывания не был ниже $0,8 \text{ кг/см}^2$, так как в противном слу-

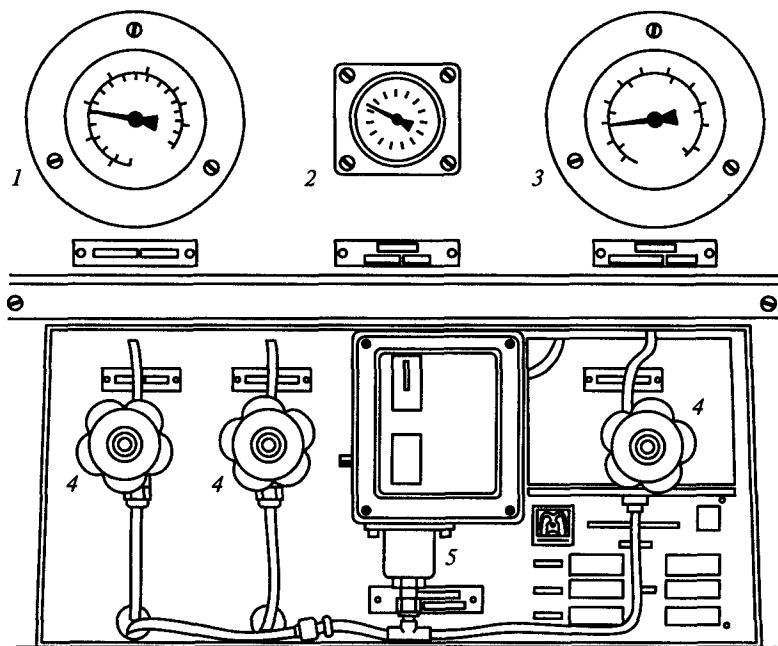


Рис. 4.7. Приборная панель:

1 — манометр низкого давления; 2 — манометр давления масла; 3 — манометр высокого давления; 4 — ручные запорные вентили; 5 — реле максимального давления

чае компрессор может выйти из строя. Указания по уходу за установкой ограничиваются только теми работами, которые должна выполнять поездная бригада. Во избежание возникновения неисправностей следует строго соблюдать сроки обслуживания.

В отличие от купейных вагонов и вагонов габарита РИЦ прежних лет постройки с кондиционированием воздуха система кондиционирования вагонов габарита РИЦ 1990-х гг. претерпела определенные изменения. В холодильной системе используются двигатели переменного тока. Это объясняется тем, что на этих вагонах применяется централизованное электроснабжение, имеются преобразователи тока и напряжения и отсутствуют подвагонный генератор, привод генератора и большая по емкости аккумуляторная батарея. Наличие преобразователя тока дало возможность вместо термоавтоматики отдельно для кондиционирования и комбинированного отопления создать единую систему автоматического регулирования температуры, связанную с отоплением и охлаждением воздуха в вагоне. На вагоне устанавливается электронный регулятор температуры ETR, управляемый с передней панели распределительного шкафа, кнопки пуска «Главный выключатель» и «Температура помещения».

На четырехзначном цифровом дисплее ETR отсчитываются и показываются все значения температур, параметров внутреннего регулирования, а также рабочее состояние установки для кондиционирования воздуха. Имеется также согласующее устройство, которое обеспечивает считывание или распечатывание всех рабочих и диагностических данных.

Управление и регулирование установки кондиционирования воздуха после включения главного выключателя установки происходит автоматически электронным регулятором температуры. Он определяет в зависимости от установленного заданного значения температуру внутренних помещений и температуру внешней среды, а также необходимость отапливать, охлаждать или только вентилировать вагон.

Задача ETR — регулировать производительность установки кондиционирования воздуха, чтобы удовлетворить потребность в кондиционированном воздухе купе с максимальным количеством пассажиров и минимальным заданным значением температуры.

В других купе ETR должен с помощью элементов дополнительного отопления «уравновесивать» меньшее число пассажиров и (или) более высокое установленное заданное значение температуры.

На передней панели светодиодами указывается выбранный режим и отклонение от центрального заданного значения температуры.

При включении главного выключателя установки кондиционирования электронный регулятор ETR в зависимости от температуры воздуха внутри и снаружи вагона включает холодильную установку

или основное или дополнительное отопление. При обязательном включении установки в любом режиме работает вентиляция. Предусмотрены четыре ступени мощности и холодопроизводительности: I — 25...60 %, II — 45 %, III — 45...70 %, IV — 70...100 % номинальной (28 000 К·кг). При работе основного отопления (котла) мощностью 48 кВт могут работать одна группа (24 кВт) или обе (48 кВт).

Работу систем контролирует термостат приточного воздуха в воздуховоде над первым купе с регулировкой воздуха (14 + 0,5) °С (включение кондиционера). Купейными термостатами можно изменить температуру в купе на +2 °С или -1 °С по сравнению с температурой, заданной ETR. Наружный термостат при температуре выше 12 °С позволяет включать дополнительное отопление, а при температуре ниже 12 °С — основное отопление (электрический котел).

Регулятор ETR устанавливает ручную следующие режимы обслуживания установки кондиционирования воздуха:

Вентиляция

Работает только вентилятор приточного воздуха

Дополнительное отопление

Вентилятор и все элементы дополнительного отопления работают независимо от температуры купе. Элементы дополнительного отопления остаются включенными только 10 мин

Отопление 1

Работают вентилятор, группа отопления I, калорифер и циркуляционный насос. Возможно включение и при внешних температурах ниже 12 °С

Отопление 2

Работают вентилятор, группы отопления I и II, калорифер и циркуляционный насос. Возможно включение при внешних температурах менее 12 °С

Охлаждение 1

Работают вентилятор, компрессор на два цилиндра (частота 50 Гц, число оборотов двигателя компрессора 450 мин⁻¹) и половина поверхности испарителя, один вентилятор конденсатора (в зависимости от давления конденсации, режим возможен только при температуре внешнего воздуха выше 14 °С и температуре приточного воздуха не ниже 5 °С)

Охлаждение 2

То же, но компрессор работает на четыре цилиндра (частота 27 Гц, число оборотов двигателя компрессора 750 мин⁻¹), работает один вентилятор конденсатора, а второй — в зависимости от давления конденсации

Охлаждение 3

Работают вентилятор, компрессор на два цилиндра (частота 40 Гц, число оборотов двигателя компрессора 1170 мин⁻¹)

Охлаждение 4

То же (частота 60 Гц, число оборотов двигателя компрессора 1750 мин⁻¹, полная поверхность испарителя)

Контрольные вопросы

1. Какие условия проезда пассажиров являются комфортными по температуре, влажности, запыленности, скорости воздуха?
2. Какой тип вентиляции применяется в вагоне? Назовите основные узлы системы вентиляции.
3. Что такое кондиционирование воздуха?
4. Какие существуют температурные, рабочие и аварийные режимы при работе систем вентиляции и кондиционирования воздуха?
5. Каковы действия проводника при возникновении аварийных режимов работы систем вентиляции и кондиционирования воздуха?

НИЗКОВОЛЬТНОЕ ЭЛЕКТРООБОРУДОВАНИЕ

5.1. ОБЩАЯ ХАРАКТЕРИСТИКА И РАСПОЛОЖЕНИЕ ОБОРУДОВАНИЯ

Низковольтным считается электрическое оборудование, работающее при напряжении не выше 250 В относительно «земли» — заземленного корпуса электрической машины. Установки с напряжением выше 250 В считаются высоковольтными. Исторически сложилось так, что низковольтное электрооборудование пассажирских вагонов без кондиционирования воздуха работает при напряжении постоянного тока 50 В, а вагонов с кондиционированием воздуха — 110 В.

Низковольтное электрооборудование вагона по своему назначению подразделяется на несколько подсистем:

- электрические машины (подвагонные генераторы, электрические двигатели постоянного и переменного тока, электромашинные преобразователи тока и напряжения);
- аккумуляторные батареи;
- приборы регулирования напряжения, коммутации и защиты;
- тепловые приборы (электродуховки, холодильники, охладители питьевой воды);
- устройства сигнализации;
- устройства освещения, вентиляции и кондиционирования воздуха.

Парк пассажирских вагонов постоянно пополняется новыми комфортабельными вагонами, оборудованными установками кондиционирования воздуха, устройствами комбинированного отопления, электрокипятильниками, приборами люминесцентного освещения и т.п. Условия эксплуатации электрооборудования в вагонах сложны: вибрации с непрерывно меняющейся нагрузкой, переменные климатические условия. Надежная работа электрооборудования в пути во многом зависит не только от тщательной подготовки в рейс в пункте формирования состава, но и от того, насколько проводник вагона хорошо знает назначение всех приборов и умеет правильно ими пользоваться. Выполнение правил эксплуатации электрооборудования способствует предупреждению аварий, повышает культуру обслуживания пассажиров и обеспечивает пожарную безопасность в пассажирских поездах.

Принимая вагон, проводник обязан тщательно проверить все электрооборудование: осмотреть распределительные щиты, пане-

ли автоматики, регуляторы; проверить функционирование потребителей электрической энергии и отсутствие утечек тока на корпус вагона; проверить работу вентиляционного агрегата, циркуляционных насосов, агрегатов холодильной установки кондиционирования, охладителя питьевой воды, электрокипяtilьника, электрообогревателей водоналивных труб, звонковой сигнализации, сети освещения (ламп накаливания и люминесцентных); осмотреть сигнальные хвостовые и посадочные врезные фонари, настольные лампы, софитные светильники; проверить исправность выключателей и переключателей и в доступных местах — надежность контактных соединений, крепления электрощитов и защитных кожухов. О всех неисправностях в принимаемом вагоне проводник обязан сообщить начальнику (механику-бригадиру) поезда и поезвному электромеханику.

Категорически запрещается отправлять в рейс вагон с неисправным электрооборудованием, разряженной аккумуляторной батареей, с неисправным редукторно-карданным приводом генератора или отсутствующими приводными ремнями.

Принципиально схемы размещения электрического оборудования в вагонах разных типов различаются мало. Все электрическое оборудование разделяется на внутривагонное и подвагонное.

Расположение электрического оборудования купейных вагонов без кондиционирования воздуха показано на рис. 5.1, с кондиционированием — на рис. 5.2. Внутри вагона находятся осветительные приборы, двигатель вентиляционного агрегата, нагревательные элементы кипяtilьника, электрических печей и воздухоподогревателя, двигатели циркуляционных насосов водяного отопления, аппаратура управления, защиты, контроля и сигнализации.

Под вагоном размещены источники электрической энергии, а также все потребители, коммутационная и защитная аппаратура, которые по своим размерам, условиям работы, уровню производимых при работе шумов и условию обеспечения безопасности не могут быть установлены внутри вагона (генераторы, аккумуляторные батареи, обогреватели водоналивных труб, электромашинные преобразователи люминесцентного освещения, двигатели компрессоров и вентиляторов конденсатора установки охлаждения воздуха, высоковольтные контакторы, предохранители и т. п.). Кроме того, под вагоном смонтированы низковольтная магистраль на напряжение 50 В, высоковольтная магистраль на напряжение 3000 В, электрическая магистраль электропневматического тормоза и междувагонные соединения магистралей.

Электрическое оборудование предназначено для обеспечения нормальной работы систем освещения и вентиляции, электрокипяtilьника, для облегчения труда проводников (применение циркуляционного насоса в системе водяного отопления, вызывной сигнализации, пылесосов) и обеспечения безопасности движе-

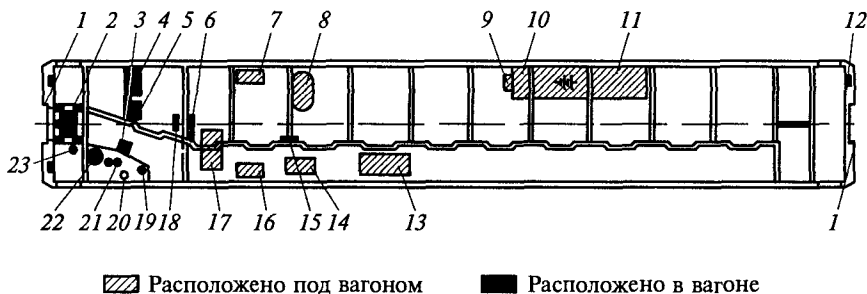


Рис. 5.1. Схема расположения электрического оборудования купейного вагона без кондиционирования воздуха:

1 — вызывная кнопка; 2 — вентиляционный агрегат; 3 — нивостат; 4 — электро-распределительный шкаф; 5 — питьевая вода — холодильная секция; 6 — радиощит (только на вагонах типа Д/рк); 7 — ящик с резисторами; 8 — умформер освещения; 9 — ящик с батарейными предохранителями и клеммами под-соединения на зарядку; 10 — датчик температуры в батарейном ящике; 11 — батарей-ный ящик; 12 — хвостовой сигнальный фонарь; 13 — аппаратный ящик 3000 В; 14 — выпрямитель; 15 — термостат помещения; 16 — ящик для подключения генератора; 17 — генератор; 18 — термостат в канале приточного воздуха; 19 — кипятильник; 20 — циркуляционный насос системы наполнения; 21 — датчик температуры в подающем трубопроводе котла (90, 95 °С); 22 — котел отопления; 23 — магнитный вентиль

ния (использование хвостовых сигнальных фонарей, устройств сиг-нализации перегрева букс колесных пар и замыкания электричес-ких цепей на корпус вагона). Предусмотрена возможность осуще-ствления автоматического регулирования напряжения в цепях, автоматического (в зависимости от температуры в воздуховоде и вагоне) включения и отключения вентилятора, регулирования заряда аккумуляторной батареи, подключения электропитания от соседнего вагона или подачи электропитания соседнему вагону через подвагонную магистраль.

Все вагоны, эксплуатируемые в пассажирских поездах, имеют двухпроводную систему электрооборудования, изолированную от корпуса (кузова). Во всех цепях предусмотрена двухполюсная за-щита от короткого замыкания и длительных перегрузок. Для за-щиты оборудования от повышенного напряжения, которое мо-жет возникнуть при неисправности регулятора напряжения гене-ратора (РНГ), размыкании цепи аккумуляторной батареи и дру-гих аварийных режимах, установлено реле максимального напря-жения (РМН), а для предотвращения чрезмерного разряда акку-муляторной батареи — реле пониженного напряжения (РПН). За-щиту генератора от перегрузки обеспечивают соответствующие ог-раничители тока, а защиту электродвигателей — тепловые реле.

Электрические провода используют только гибкие с медными жилами, с нагревостойкой изоляцией, рассчитанной на напря-

жение 1000 В для низковольтного оборудования и 6000 В для высоковольтного. Магистральные провода проложены в трубах, распределительные коробки применены только в защищенном исполнении. Все электрические аппараты регулирования, коммутации, контроля и защиты внутри вагона размещают в распределительном шкафу или на пульте управления, которые изолированы от стораемых конструкций кузова металлическими листами с асбестом. Вагоны ранней постройки, не имеющие такой изоляции, оборудуются ею в процессе модернизации при ремонтах в депо и на заводах.

Для контроля за надежностью контактных соединений поверхности контактирующих деталей покрывают термочувствительной краской. Если происходит ослабление контакта между наконечником провода и зажимом, то из-за большого переходного сопротивления между ними краска нагревается и изменяет цвет со светло-розового на светло-синий.

На пассажирских вагонах, эксплуатирующихся в настоящее время, низковольтное электрооборудование получает электропитание на стоянке и при скорости движения 37...45 км/ч от аккумуля-

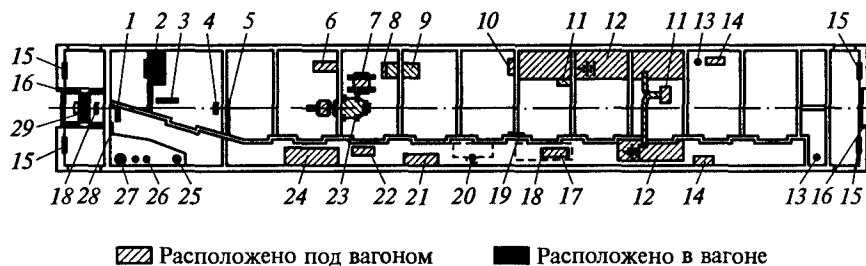


Рис. 5.2. Схема расположения электрического оборудования купейного вагона с кондиционированием воздуха:

1 — электрический воздухоподогреватель; 2 — распределительный шкаф; 3 — охладитель питьевой воды; 4, 19 — термостаты соответственно в канале приточного воздуха и в купе; 5 — радиощит (только в вагоне с радиокупе); 6 — коробка для подсоединения к сети трехфазного тока; 7 — преобразователь люминесцентного освещения; 8 — ящик с резисторами (только на вагоне с радиокупе); 9 — ящик преобразователя (только на вагоне с радиокупе); 10, 22 — минусовые предохранители соответственно батарей и генератора; 11 — вентилятор аккумуляторного ящика; 12 — аккумуляторная батарея; 13 — электронагреватели водоналивной трубы; 14 — сигнализаторы налива воды; 15 — хвостовые сигнальные фонари; 16 — кнопки вызывной сигнализации; 17 — электродвигатель компрессора; 18 — электромагнитный вентиль; 20 — вентилятор конденсатора; 21 — аппаратный ящик установки кондиционирования воздуха; 23 — электромашинный преобразователь; 24 — высоковольтный аппаратный ящик (3000 В); 25 — электрокипятник; 26 — датчик температуры в отходящем от котла трубопроводе; 27 — котел отопления; 28 — электромагнитный вентиль воздухоподогревателя; 29 — вентиляционный агрегат

муляторной батареи, а при больших скоростях — от подвагонного генератора. На вагонах типа ВЛАБ-200 габарита РИЦ постройки 1990-х гг. подвагонные генераторы отсутствуют; вместо них устанавливаются силовые преобразователи мощностью 30 кВт, преобразующие постоянный или переменный ток напряжением 3000 В в одно- или трехфазный переменный ток напряжением 220 или 380 В.

5.2. ЭЛЕКТРИЧЕСКИЕ МАШИНЫ

К электрическим машинам на пассажирских вагонах относятся генераторы постоянного и переменного тока и различные электродвигатели, являющиеся приводами компрессора холодильной машины, вентиляторов салонов, аккумуляторных батарей и др.

В системах электроснабжения пассажирских вагонов без кондиционирования воздуха применяются следующие типы генераторов: генераторы постоянного тока с параллельным возбуждением (продольного поля) типов 23/07, РW-114, EV-648/1 (все фирмы «Газелан»), синхронные генераторы переменного тока типов ГСВ, 2ГВ-003, 2ГВ-008, ЭГВ-01.У1.

Генераторы имеют привод от оси колесной пары и выполнены полностью закрытыми. Генераторы устанавливаются под вагоном, охлаждение их происходит за счет обдува воздухом при движении поезда. В некоторых конструкциях на вал якоря насаживают вентилятор для более интенсивного охлаждения генератора.

Генераторы фирмы «Газелан». Такими генераторами оборудованы пассажирские вагоны постройки заводов Германии и Польши. Для генераторов постоянного тока с параллельным возбуждением не требуется дополнительного источника электроэнергии для питания цепи возбуждения, а их напряжение мало изменяется при колебаниях нагрузки.

Генераторы с параллельным возбуждением типа 23/07.11 применяются с плоскоремненным приводом, типов 23/07.17, 23/07.19, 23/07.21, РW-114АВ и EV-648/1 — с редукторно-карданным.

Номинальная мощность генератора типа 23/07 составляет 4,5...4,9 кВт; выходное напряжение 53...65 В при максимальном рабочем токе 70...75 А. Генератор нормально работает при скорости поезда до 160 км/ч и более.

У подвешенного под кузовом вагона генератора (рис. 5.3) винты 3 должны быть всегда затянуты до отказа, что обеспечивает правильное натяжение ремня. Сжатием пружин 4 можно регулировать положение машины.

Генераторы переменного тока. Выпускаемые Рижским и Псковским электромашинностроительными заводами генераторы переменного тока обладают высокой эксплуатационной надежностью. Они имеют номинальную мощность 5,5...10,0 кВт, выходное напряжение 48...75 В, принимают полную нагрузку при скорости

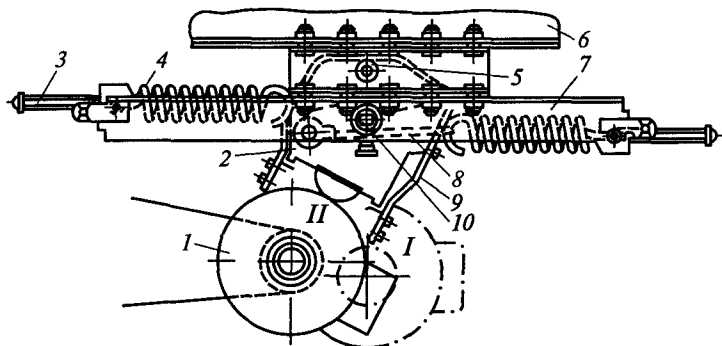


Рис. 5.3. Схема подвешивания генератора фирмы «Газелан» на раме вагона: I — вертикальное положение; II — наклонное положение; 1 — генератор; 2 — подвеска генератора; 3 — натяжной винт; 4 — пружина; 5 — валик предохранительной скобы; 6 — рама вагона; 7 — рамка натяжных пружин; 8 — натяжной поводок; 9 — предохранительная скоба; 10 — валик подвески

35...40 км/ч и нормально работают при скорости до 160 км/ч и более. У генераторов типов ГСВ-2 и ГСВ-8 привод плоскоременный, у 2ГВ-001 — клиноременный, у 2ГВ-003 — текстропно-редукторно-карданный, у 2ГВ-008 и ЭГВ-01.У1 — текстропно-карданный. Генераторы ГСВ-2, ГСВ-8 и 2ГВ-001 установлены под кузовом вагона, а 2ГВ-003, 2ГВ-008 и ЭГВ-01.У1 — на поперечной балке рамы тележки с котловой стороны.

Генератор ГСВ-8А имеет на корпусе коробку с патрубками для ввода приводов. Приливами корпус соединен с переходной стальной отливкой пазами типа «ласточкин хвост» и болтами. Генератор подвешен на валу, вставленном в ушки переходной стальной отливки и отверстия косынок, приваренных к раме вагона. Натяжное устройство приводного ремня состоит из гайки-барашка, винта и пружины.

Поскольку аккумуляторная батарея может заряжаться только постоянным током, генератор устанавливают под вагоном вместе с выпрямителем, который преобразует вырабатываемый генератором переменный ток в постоянный.

В 1973 г. в качестве унифицированного для всех пассажирских вагонов без кондиционирования воздуха отечественного производства и для вагонов постройки заводов Германии принят генератор типа 2ГВ-003. Этот генератор крепится лапами через резиновые амортизаторы к кронштейнам, приваренным к раме тележки. Затем были введены в эксплуатацию другие модификации этого генератора: 2ГВ-003.10, 2ГВ-003.11, 2ГВ-003.12 и 2ГВ-008. Размеры и общая компоновка составных частей генераторов всех модификаций не изменялись. Все генераторы переменного тока работают в комплексе с выпрямительным мостом.

На вагонах с кондиционированием воздуха применяются трехфазные генераторы переменного тока индукторного типа DCG 4435/24/2a38 производства Германии и с 1996 г. — генераторы типа ЭГВ-08.У1 производства Псковского машиностроительного завода. Эти генераторы имеют номинальную мощность $35 \text{ кВ} \cdot \text{А}$ при номинальном напряжении 116 В.

Электромашинные преобразователи. На вагонах с кондиционированием воздуха при автономной системе электроснабжения устанавливают электромашинные преобразователи. Они представляют собой агрегаты, состоящие из смонтированных в одном корпусе асинхронного трехфазного электродвигателя с короткозамкнутым ротором, питающегося от внешней сети напряжением 220/380 В или только 380 В, и генератора постоянного или переменного тока со смешанным возбуждением с напряжением на выходе 135...150 В. Обе машины имеют между собой только механическую связь. Генератор выполняет такую же функцию, как и на вагонах без кондиционирования воздуха, а электродвигатель предназначен для привода генератора при длительных отстоях в парках формирования и оборота, чтобы можно было производить зарядку аккумуляторной батареи и проверять работоспособность всего электрооборудования. Привод генератора при движении вагона осуществляется от средней части оси колесной пары через редуктор, карданный вал и фрикционную муфту сцепления.

На пассажирских вагонах установлены следующие типы электромашинных преобразователей: 2ПВ-001.2 (с синхронным трехфазным генератором переменного тока) — на вагонах постройки отечественных заводов, DUGG-28В — на вагонах постройки заводов Германии, K694L/XP44L — на вагонах постройки заводов Венгрии. В двух последних используются генераторы постоянного тока.

Преобразователь типа DUGG-28В (рис. 5.4) представляет собой двухмашинный агрегат, состоящий из электродвигателя трехфазного тока 2 и генератора 3 с переключателем полюсов. Элект-

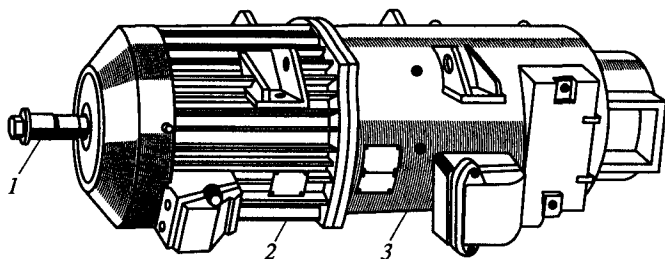


Рис. 5.4. Электромашинный преобразователь типа DUGG-28В:

1 — вал, 2 — электродвигатель трехфазного тока; 3 — генератор постоянного тока

родвигатель и генератор конструктивно объединены в один узел на общем валу *1*. Агрегат закрепляют на раме вагона через резиновые амортизаторы.

5.3. АККУМУЛЯТОРНЫЕ БАТАРЕИ

На цельнометаллических пассажирских вагонах применяются аккумуляторные батареи, составленные из кислотных или щелочных аккумуляторов. Наиболее распространены щелочные батареи, так как они изготовлены из менее дефицитных материалов и поэтому дешевле. На вагонах без кондиционирования воздуха с номинальным напряжением электрической сети 52 В монтируют батареи, состоящие из 26 кислотных или 38—40 щелочных аккумуляторов. Для вагонов с установками кондиционирования воздуха с номинальным напряжением сети 112 В применяют батареи из 56 кислотных или 82—86 щелочных аккумуляторов.

Пассажирские вагоны, построенные до 1960 г. заводами СССР, оборудовались кислотными и щелочными аккумуляторными батареями. На все строящиеся с 1960 г. отечественной промышленностью вагоны устанавливают только щелочные батареи. В вагонах постройки зарубежных заводов применяются кислотные батареи, однако с 1969 г. заводы Германии также начали выпускать вагоны и со щелочными батареями.

Одна из важнейших эксплуатационных характеристик аккумуляторной батареи — номинальная емкость $C_{\text{ном}}$ — минимальная емкость при 5-часовом разрядном режиме, т. е. при разряде батареи током, равным $0,2C_{\text{ном}}$, или при разряде током, равным $0,1C_{\text{ном}}$ (10-часовой режим). Другой характеристикой аккумуляторной батареи является номинальное напряжение — напряжение полностью заряженной батареи при разряде ее током 5- или 10-часового разрядного режима. Емкость аккумулятора в эксплуатации зависит от температуры окружающей среды (зимой емкость аккумулятора снижается) и плотности используемого электролита.

Аккумуляторная батарея отечественного производства имеет условное обозначение, в котором первые цифры (26, 38, 40, 56, 84) указывают число аккумуляторов в батарее, буквенные символы — электрохимическую схему (НЖ — никель-железная, НК — никель-кадмиевая), область применения (В — вагонная, Т — тяговая, Ц — для цельнометаллических вагонов), конструктивные особенности пластин и сепараторов (П — панцирная, или поверхностного типа, Н — намазная, М — минпластовая сепарация); последние цифры в обозначении определяют номинальную емкость в ампер-часах (например, батареи 40ТНЖ-250, 40ВНЖ-350, 26ВПМ-400, 56ВНЦ-400, 84КМ-300. Обозначение щелочной аккумуляторной батареи 40ТНЖ-250 расшифровывается следующим образом: 40 — число последовательно соединенных аккумулято-

ров, Т — тяговая, НЖ — никель-железная, 250 — номинальная емкость в ампер-часах при 5-часовом разряде током 50 А.

Обозначение аккумуляторной вагонной батареи 84КМ-300 означает следующее: 84 — количество аккумуляторов в батарее, соединенных последовательно, К — закрытый никель-кадмиевый призматический аккумулятор, М — средний режим разряда, 300 — номинальная емкость в ампер-часах.

Кислотные аккумуляторные элементы монтируют попарно в деревянных ящиках 5 (рис. 5.5) и соединяют между собой последовательно медной шиной 4 со свинцовым покрытием. С торцовой стороны ящика слева расположен зажим положительного полюса 3, справа — зажим отрицательного полюса 8. Шина 6 подключена к плюсовой клемме переднего аккумулятора, шина 7 — к минусовому. Зажимы 9 служат для соединения межаккумуляторных перемычек. Деревянный ящик установлен в металлическом поддоне 1, защищенном от коррозии пластмассовым покрытием. Для переноса аккумуляторов на поддоне предусмотрены две ручки 10, а для защиты зажимов от короткого замыкания — выступ 11. На боковых стенках ящика и поддона имеются амортизаторы 2.

Щелочные аккумуляторы также размещают в деревянном ящике 7 (рис. 5.6), но по три элемента 5, которые соединяют между собой последовательно шинами 6. На торцовой стенке ящика смонтированы зажимы 2, к которым присоединяют токоведущие металлические прутки 3 от плюсовой и минусовой клемм двух крайних аккумуляторов. На обоих торцах предусмотрены защитные выступы 1, предохраняющие от короткого замыкания, а сбоку установлены резиновые амортизаторы 4.

Батареи поставляются потребителю в виде отдельных аккумуляторов с комплектующими и запасными деталями. Монтаж аккумуляторов в батарею производится с помощью перемычек. Аккумуляторы при монтаже должны быть жестко закреплены во из-

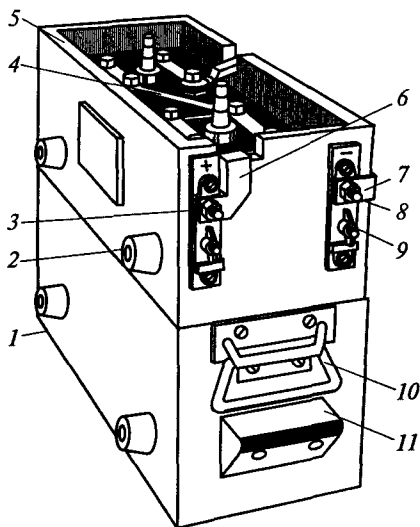


Рис. 5.5. Ящик с кислотными аккумуляторами:

1 — металлический поддон; 2 — резиновый амортизатор; 3 — зажим положительного полюса; 4 — медная шина; 5 — деревянный ящик; 6, 7 — шины; 8 — зажим отрицательного полюса; 9 — зажимы межаккумуляторных перемычек; 10 — ручки; 11 — выступ для защиты зажимов от короткого замыкания

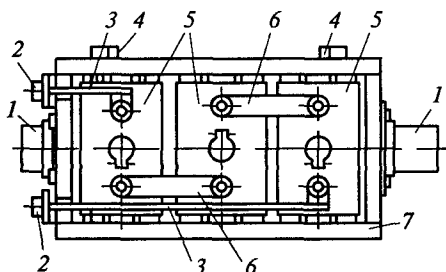


Рис. 5.6. Схема расположения щелочных аккумуляторов в ящике:
 1 — защитные выступы; 2 — зажимы;
 3 — токоведущие прутки; 4 — резиновые амортизаторы; 5 — элементы;
 6 — шины; 7 — деревянный ящик

бежание перемещений относительно друг друга, так как при перемещении нарушается изоляция и ломаются перемычки.

Никель-железные аккумуляторы типа ГНЖ соединяют последовательно внутри металлических подвагонных ящиков, изолируя друг от друга резиновыми чехлами, а от ящичков — деревянными щитами. Деревянные щиты и внутреннюю поверхность ящичков окрашивают асфальтовым или битумным лаком. Между собой аккумуляторы соединяют стальными никелированными перемычками. Для выводов применяется гибкий провод площадью поперечного сечения 35 мм^2 .

Аккумуляторная батарея 40ВНЖ-300-У2 (рис. 5.7) состоит из 40 аккумуляторов типа ВНЖ-300П-У2, из которых 38 соединены последовательно и включены в схему вагона, а два являются резервными. Аккумуляторная батарея размещена под вагоном в аккумуляторном боксе на выкатных тележках, что позволяет выкатывать батарею на откинутые крышки бокса при ее техническом обслуживании. В верхней зоне бокса размещены три клапана, срабатывающие в случае взрыва внутри бокса при повышенной концентрации водорода. Аккумуляторный бокс снабжен системой вентиляции, вытяжные патрубки которой размещены с лицевой стороны на крышках, а всасывающие — в днище бокса. Бокс подвешивается к раме вагона на восьми болтах из стали марки 40Х. Кроме того, имеется предохранительное крепление по торцам бокса.

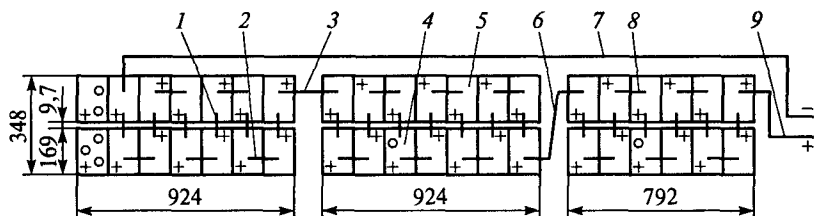


Рис. 5.7. Аккумуляторная батарея типа 40ВНЖ-300-У2:

1, 2, 8 — перемычки длиной соответственно 111, 157 и 168 мм; 3, 6, 7, 9 — выводы гибкие длиной соответственно 1000, 1300, 4700, 800 мм; 4, 5 — аккумуляторы ВНЖ-300П-У2

Внутри аккумуляторного бокса установлен блок терморезисторов, работающий в системе автоматического режима заряда батареи. В процессе эксплуатации батареи крышки аккумуляторных ящиков должны быть надежно закрыты, чтобы их самостоятельное открытие было невозможно. Защелка сверху крышки (для обеспечения дополнительного запираения) должна легко защелкиваться. Взрывозащитные клапаны, которые находятся над аккумуляторными ящиками, должны горизонтально прилегать. На выкатных тележках оси роликов необходимо хорошо смазать.

Электролит для кислотных аккумуляторов готовят из высококачественной аккумуляторной серной кислоты и дистиллированной воды. В щелочных аккумуляторах в качестве электролита применяют водный раствор гидрата оксида калия (едкое кали) с добавкой моногидрата лития и сернистого натрия.

В эксплуатации аккумуляторные батареи при должном обслуживании и правильном использовании бесперебойно работают в течение нескольких лет. Однако возникают неисправности, укорачивающие срок службы аккумуляторов.

Сульфатация (процесс образования на пластинах сернокислого свинца) происходит в результате систематических недозарядов и глубоких разрядов.

При сульфатации отрицательные пластины покрываются белым налетом, а положительные приобретают светло-красный или светло-желтый оттенок. При чрезмерном разряде разрушаются все пластины батареи. Активная масса пластин в результате сульфатации увеличивается, разбухает, начинает отделяться и выпадать в осадок. Пластины коробятся и становятся непригодными для эксплуатации.

Вредно влияет на аккумуляторную батарею и перезаряд. Если, например, нормально заряженную батарею продолжать заряжать дальше, то выделяющийся при заряде газ способствует отделению от пластин активной массы, в результате чего емкость аккумулятора уменьшается. Из-за усиленного выделения газов возможен взрыв аккумуляторной батареи от возникающей искры в ослабших соединениях, что может вызвать тяжелые последствия.

Загрязнение электролита различными примесями, применение недистиллированной воды или недоброкачественной серной кислоты вредно отражаются на работе батареи и приводят к преждевременному выходу ее из строя. Попавшие в электролит металлические частицы или отставшая активная масса при оседании на дно сосуда могут вызвать короткое замыкание в аккумуляторной батарее.

В некоторых случаях, например при длительном отстое вагона, кислотная аккумуляторная батарея саморазряжается. Ее надо заряжать не реже одного раза в три месяца, иначе пластины начнут подвергаться сульфатации.

Основное условие обеспечения сохранности щелочных батарей при эксплуатации — поддерживать нормальный уровень электролита над пластинами элементов. В противном случае на отрицательных пластинах при взаимодействии с кислородом воздуха образуются окислы железа и вся батарея может выйти из строя.

Чтобы определить состояние аккумуляторной батареи во время приемки вагонов перед рейсом, начальник (механик-бригадир), поездной электромеханик и проводники должны знать, какой тип аккумуляторных батарей установлен на принимаемых вагонах. Признаком заряженности батареи является постоянное значение ее напряжения после включения нагрузки. Падение напряжения ниже минимально допустимого указывает на то, что батарея разряжена. В этом случае ее необходимо зарядить или заменить.

Электролит должен заполнять банку не ниже 50 мм и не выше 65 мм относительно верхнего края пластин. Перед проверкой нужно выключить все потребители энергии.

Во время рейса следует проверить амперметр при положении выключателя *Генераторный режим*. Если генератор правильно работает, стрелка амперметра отклоняется в зависимости от подключенных потребителей. Если стрелка остается в положении θ , об этом следует информировать начальника поезда для предотвращения сильной разрядки батареи.

Таблица 5.1

Параметр	Тип генератора			
	23.07/21*	2ГВ-003, 2ГВ-008, 2ГВ-01.У1**	DUGG-28B***	DCG- 4435/24/2a38, ЭГВ-08.У1***
Напряжение генератора, В: в течение 1 ч после длительной стоянки и при разряженной батарее	65...68	64...66	125...128	128...128
постоянно в пути следования	68...72	68...72	135...140	132...137
Ток зарядки, А: в течение 1 ч после длительной стоянки и при разряженной батарее	60...40	50...30	80...50	80...50
постоянно в пути следования	20...15	20...10	10...5	10...5

* Дополнительная обмотка включена «звездой».

** Для этих генераторов режим зарядки батареи — средний.

*** Эти типы генераторов используются в вагонах с кондиционированием воздуха постройки Германии и ТВЗ.

На передней панели распределительного шкафа установлены вольтметр и амперметр с нулевой точкой посередине. Вольтметр имеет переключатель измерения напряжения генератора и аккумуляторной батареи. Отклонение стрелки амперметра влево свидетельствует о наличии тока разрядки, вправо — тока зарядки. Проверку напряжения следует делать при включенной нагрузке (люминесцентное освещение).

Если батарея разрядилась при длительной стоянке или же не была достаточно заряжена из-за низкой скорости движения, следует зарядить батарею от постороннего источника постоянного тока. В пути следования напряжение генератора и ток заряда батареи должны быть в пределах, указанных в табл. 5.1.

5.4. ПРИБОРЫ РЕГУЛИРОВАНИЯ, КОММУТАЦИИ И ЗАЩИТЫ

Элементы регулирования (напряжения генератора, сети освещения, переключения нагрузок с генератора на аккумуляторную батарею и обратно, аккумуляторной батареи, управления электроотоплением) выполнены на пассажирских вагонах в виде электронных полупроводниковых приборов — отдельных блоков. Эти приборы, а также приборы коммутаций (реле, контакторы, переключатели, кнопки и выключатели) и защиты (предохранители с плавкой вставкой и автоматические выключатели), РМН, РПН расположены, как правило, внутри распределительного шкафа в служебном отделении. Исключение составляют реле максимальной температуры воды в котле отопления и реле минимального уровня воды в котле, которые находятся в зоне котла отопления, и высоковольтные контакторы цепей отопления — в высоковольтном подвагонном ящике. Указанное относится к вагонам без кондиционирования воздуха. На вагонах с кондиционированием воздуха часто коммутационная аппаратура находится в подвагонном ящике низковольтного электрооборудования.

Одним из основных узлов системы регулирования является РНГ. В процессе движения частота вращения генератора может изменяться от нулевой до максимальной, соответственно изменяется и напряжение генератора, но лишь в определенных пределах, необходимых для обеспечения заряда аккумуляторной батареи и питания всех потребителей вагона. Чрезмерное повышение напряжения генератора сверх установленного недопустимо, так как это ведет к пробое изоляции, выходу из строя аппаратов и в крайнем случае к взрыву и пожару. На большинстве пассажирских вагонов без кондиционирования воздуха установлен полупроводниковый электронный регулятор напряжения генератора.

Конструктивно полупроводниковый регулятор напряжения представляет собой электронный блок в виде монтажных плат, закрытый металлическим кожухом. Он размещается в верхней ча-

сти распределительного шкафа, установленного в служебном отделении вагона.

Регулятор напряжения генератора регулирует выпрямленное напряжение основной обмотки генератора (напряжение на нагрузках) и зарядное напряжение аккумуляторной батареи.

Выпрямленное напряжение генератора (основной обмотки) поддерживается в пределах 47...53 В изменением тока в обмотке возбуждения генератора. Необходимый ток возбуждения генератора, зависящий от тока нагрузки, поддерживается регулятором напряжения генератора.

В состав регулируемой аппаратуры входят также переключающие устройства, которые обеспечивают переключение потребителей с аккумуляторной батареи на подвагонный генератор и обратно при изменении скорости движения вагона и, следовательно, частоты вращения генератора. Во всех системах электрооборудования ЭВ-10.02 (купейные вагоны без кондиционирования воздуха и некупейные) переключения осуществляются устройством, сочетающим в себе блок реле частоты и контактор.

Блок реле частоты (БРЧ) — это измерительный элемент частоты. При достижении скорости движения поезда 35...45 км/ч и, следовательно, соответствующей скорости вращения ротора генератора БРЧ срабатывает и замыкающим контактом своего исполнительного реле включает контактор, размыкающим контактом отключает нагрузки от аккумуляторной батареи и замыкающим контактом включает батарею на суммарное напряжение выпрямителей, т. е. на заряд.

Обратный перевод потребителей на питание от батареи происходит при скорости ниже 35...45 км/ч, что обусловлено коэффициентом возврата реле частоты и предохраняет переключающее устройство от звонковой работы.

В состав электронных регулирующих устройств кроме БРЧ входят блок защиты (БЗ), блок реле температуры, блок управления зарядом батареи и блок управления отоплением, установленные в средней части распределительного шкафа на металлическом основании, на котором для всех этих блоков имеются отдельные розетки и «ловители». «Ловители» — это отверстия, в которые входят штыри блоков. Наличие этих «ловителей» облегчает стыковку розеток и штепселей и исключает ошибочную установку блоков не в свое гнездо.

Кроме обычно принятой системы регулирования напряжения имеется также система электрооборудования, установленная на вагонах габарита РИЦ постройки Германии после 1994 г. На этих вагонах не предусмотрен подвагонный генератор с приводом от колесной пары и тяжелой аккумуляторной батареи большой емкости. Система электроснабжения — централизованная от высоковольтной подвагонной магистрали через контактную сеть и электровоз.

Централизованная система может функционировать при напряжениях в контактной сети 1000 В переменного тока частотой

$16\frac{2}{3}$ Гц, 1500 В постоянного тока, 1500 В переменного тока час-

тотой 50 Гц и 3000 В постоянного тока или 3000 В переменного тока частотой 50 Гц. Схема размещения электрооборудования под и внутри вагона габарита РИЦ представлена на рис. 5.8.

Основным регулирующим органом централизованной системы является преобразователь энергии, состоящий из двух основных узлов, расположенных в подвагонных ящиках пятисистемного преобразователя и инвертора переменного тока. В преобразователе энергии различают входной электрический дроссель, установленный в отдельном подвагонном ящике. Преобразователь энергии обеспечивает преобразование электрической энергии контактного провода через специальные выводы в электрическую энергию с определенными параметрами: 1 — напряжение 220 В переменного тока частотой 50 Гц, мощность 15 кВт — для питания всех омических потребителей (дополнительного отопления салона и тамбуров, компрессора, кипятильника, бойлера, плитки, отопления бака для сбора фекалий и водяных труб); 2 — напряжение 110 В постоянного тока, мощность 8 кВт — для питания системы освещения, однофазного статического преобразователя и зарядного устройства аккумуляторной батареи с регулированием зарядного напряжения в зависимости от температуры окружающей среды; 3 — напряжение 220 В переменного тока частотой 50 Гц, мощность 3 кВт·А для питания двигателей вентиляторов, холодильника и аккумуляторной батареи, розетки для пылесоса, электробритвы, магнитных клапанов; 4 — трехфазное напряжение 220 В переменного тока частотой 50 Гц, мощность 23 кВт·А — для питания двигателей холодильной установки. Электронный блок пятисистемного преобразователя требует обогрева ящика, в котором он находится при температуре окружающей среды ниже -25°C , для чего в ящике смонтированы нагревательные элементы мощностью 2,7 кВт. Автотрансформатор подсоединен к выводу пятисистемного преобразователя и служит для ограничения напряжения питания кипятильника, бойлера.

Коммутационная аппаратура — это электрические устройства для включения, отключения и переключения электрических цепей дистанционно и непосредственно на приборе.

По назначению коммутационная аппаратура подразделяется на следующие виды:

- аппаратура, служащая для непосредственного включения, отключения или выключения электрических цепей (переключатели, кнопки, выключатели, рубильники); эти приборы приводит в действие проводник или поездной электромеханик;

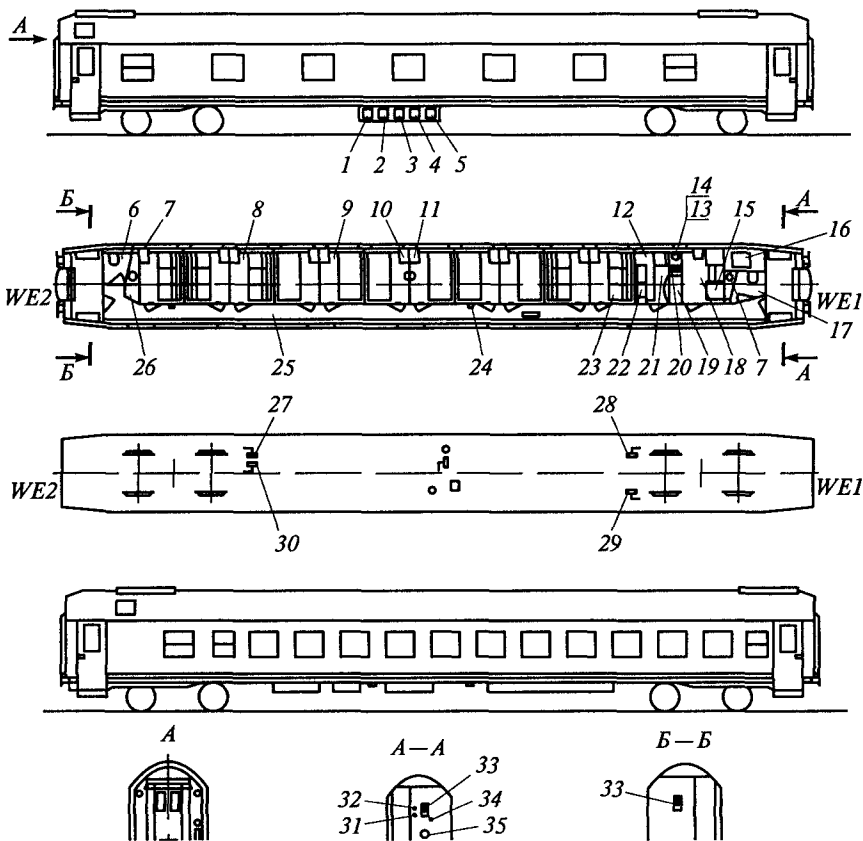


Рис. 5.8. Схема размещения электрооборудования на вагоне габарита РИЦ;

1 — индикация рельсового электромагнитного тормоза; 2 — поводок тормоза на раме вагона; 3 — индикация дискового тормоза; 4 — выключающее устройство; 5 — переключающее устройство P-R-MG; 6 — туалет (WC); 7 — умывальник в WC; 8 — пассажирское купе, дневное положение; 9 — пассажирское купе, ночное положение; 10 — умывальник в купе; 11 — зеркальный шкаф; 12 — спальное место проводника (сиденье); 13 — электрическая плитка; 14 — кипятильник; 15 — холодильник; 16 — котельное помещение; 17 — тамбур E1 (конец вагона); 18 — служебное купе; 19 — распределительный шкаф; 20 — мойка; 21 — купе для отдыха проводника; 22 — шкаф для белья; 23 — дневное кресло; 24 — поводок отпуска тормоза в коридоре; 25 — боковой коридор; 26 — огнетушитель; 27 — запорный кран для трубопровода к рельсовому электромагнитному тормозу тележки WE1; 28 — запорный кран для трубопровода к рельсовому электромагнитному тормозу тележки WE1; 29 — запорный кран для трубопровода тормозного цилиндра к тележке WE1; 30 — запорный кран для трубопровода тормозного цилиндра к тележке WE2; 31 — манометр давления управления Г (рельсового электромагнитного тормоза); 32 — манометр давления в тормозном цилиндре; 33 — стоп-кран РЖД; 34 — клапан экстренного торможения; 35 — штурвал ручного тормоза

• аппаратура, служащая для дистанционного включения, отключения или переключения электрических цепей (контакты, реле); эти аппараты приводятся в действие при помощи коммутационной аппаратуры непосредственного включения и могут быть установлены на определенном расстоянии от распределительного шкафа.

Коммутационная аппаратура в основном расположена внутри или снаружи распределительного шкафа (снаружи на передней панели) и в подвагонном ящике. Проводник имеет доступ только к передней панели, где имеются соответствующие надписи. При неисправности или отказе любого аппарата коммутационной аппаратуры требуется вызов поездного электромеханика.

Открывать переднюю панель распределительного шкафа и выполнять какой-либо ремонт аппаратуры проводнику без присутствия поездного электромеханика запрещается.

Часто встречающиеся неисправности коммутационной аппаратуры и рекомендации по их устранению приведены в табл. 5.2. Указанные неисправности устраняются в пункте приписки вагона.

На всех пассажирских вагонах *защита электрооборудования* обеспечивается:

предохранителями с плавкой вставкой от токов короткого замыкания и длительных токовых перегрузок (защита по току);

автоматическими выключателями от токов короткого замыкания и токовых нагрузок (защита по току);

специальным полупроводниковым электронным устройством — БЗ от превышения допустимых значений напряжения (защита по напряжению);

Таблица 5.2

Неисправность	Возможная причина	Рекомендации по устранению
Реле или контактор не включается	Механическое заедание якоря	Отрегулировать свободный ход якоря
	Обрыв обмотки или выводов катушки	Заменить катушку новой или отремонтировать
Реле или контактор не отключается. Контакты перегреваются	Ослаблена отключающая пружина	Отрегулировать натяжение пружины
	«Приварились» контакты Мал провал или мала сила нажатия контактов	Зачистить контакты Отрегулировать провал, зачистить контакты
Контакты оплавлены	Мало расхождение контактов	Зачистить контакты, отрегулировать угол расхождения
	Ослаблена отключающая пружина	Отрегулировать натяжение пружины

шунтирующим диодом от недопустимого повышения напряжения (защита по напряжению);

РМН и РПН пониженного напряжения от превышения допустимых значений напряжения (защита по напряжению);

реле тепловое — от перегрева.

Любая электрическая цепь вагона двухпроводная: от источника питания до потребителя (аппарата, узла, прибора) — это плюсовая цепь, от потребителя до источника питания — минусовая. Каждый участок цепи снабжается своим предохранителем с плавкой вставкой, защита по току — двухполюсная. Часть цепей вместо предохранителей однократного действия защищена автоматическими выключателями (автоматами) многократного действия.

Внутри предохранителя расположена плавкая вставка в виде калиброванной проволоки или пластины из легкоплавкого металла, которая расплавляется при прохождении по ней тока, опасного для защищаемой сети. Это значение номинального тока предохранителя указывается на нем и у гнезда предохранителя на панели предохранителей внутри распределительного шкафа.

При перегорании предохранителей прекращается работа прибора или аппарата, защищенного этим предохранителем. Сигнализация о срабатывании предохранителей не предусмотрена.

Замена предохранителей низких напряжений должна производиться только при отключенных потребителях, для чего нужно воспользоваться рубильником. Если замененный предохранитель снова перегорает, следует определить неисправность в схеме.

Во время движения поезда определение неисправностей в большинстве случаев невозможно, особенно, если потребитель электропитания расположен под вагоном. Если после замены предохранителя потребитель не работает, следует проверить соответствующий минусовой предохранитель.

Менять предохранители с плавкой вставкой должен только поездной электромеханик. Проводнику этого делать нельзя.

Автоматические выключатели при срабатывании также размыкают электрическую цепь, но в отличие от предохранителя, который после срабатывания требует замены, автоматический выключатель включается или дистанционно, или вручную.

Автоматические выключатели находятся в распределительном шкафу за приборной панелью. Если рычажок выключателя поднят вверх — цепь замкнута, если опущен вниз — цепь разомкнута.

Минусовые и плюсовые автоматические выключатели одной цепи расположены рядом. Если рычажок обоих автоматов опущен вниз, цепь полностью отсоединена от сети. Это можно использовать при определении места замыкания на массу.

Открывать автоматические выключатели нельзя! Если же это необходимо, например при замене, делать это нужно очень остро-

рожно, чтобы не повредить его. Обычно эта операция проводится в пункте приписки.

Блок защиты предотвращает:

повышение среднего значения напряжения в цепях нагрузки выше (60 ± 2) В с длительностью более $(0,7 \pm 0,2)$ с;

повышение амплитудного (пикового) значения напряжения в цепях освещения и управления выше (150 ± 5) В.

Этот блок обеспечивает:

отключение генератора при обрыве одной из фаз генератора;

отключение генератора при перегорании цепи предохранителя аккумуляторной батареи;

отключение силовых нагрузок при снижении напряжения аккумуляторной батареи ниже (41 ± 1) В для предупреждения глубокого разряда и выхода из строя аккумуляторной батареи.

Кроме БЗ защиту от увеличения амплитудного значения напряжения генератора, возникающего при переключении контактором нагрузок с аккумуляторной батареи на генератор и обратно в момент отключения аккумуляторной батареи от сети вагона и при аварийных сбросах нагрузок, осуществляет шунтирующий диод.

Таким образом, БЗ включает в себя реле максимального и пониженного напряжения и осуществляет другие виды защиты систем электроснабжения вагона.

В вагонах раннего выпуска могут быть отдельно смонтированы РМН и РПН.

При срабатывании РПН от аккумуляторной батареи отключаются все потребители, кроме системы сигнализации контроля нагрева букс, хвостовых сигнальных фонарей, аварийного освещения в купе и освещения внутри распределительного шкафа. Обратное включение реле происходит автоматически после заряда аккумуляторной батареи. Ручное повторное включение потребителей до заряда батареи не допускается из-за возможности звуковой работы реле и его повторном отключении.

Для защиты двигателей применяется тепловое реле, которое установлено в задней части распределительного шкафа со стороны туалета.

На каждом реле нанесено условное обозначение в соответствии со схемой. С левой стороны корпуса около установочной головки находится подвижная пластинка из изоляционного материала, которая выводится наружу, если реле срабатывает. Так как реле имеет блокировку против повторного включения, для его включения нужно нажать на эту пластинку. После этого потребители могут быть включены. Если пластинка повторно выводится наружу, то или установка реле подобрана неправильно (значения срабатывания занижены), или же соответствующий двигатель потребляет слишком большой ток. Прежде всего следует проверить, не

заело ли вал двигателя в результате длительной стоянки. Новую установку реле следует проводить очень осторожно, так как реле с завышенной установкой двигатель не защищает.

При срабатывании РМН или РПН (аналогично БЗ) горит сигнальная лампа на передней панели распределительного шкафа. Восстанавливать работу РМН можно только один раз.

При повторном срабатывании любой защиты восстанавливать ее можно только после определения причины срабатывания.

5.5. ЦЕПИ СИГНАЛИЗАЦИИ, ПРИБОРЫ ОСВЕЩЕНИЯ И СВЯЗИ

На пассажирских вагонах применяется *сигнализация*:

работы приборов и систем (кипятильников, компрессора установки кондиционирования воздуха, преобразователя люминесцентного освещения, наличия на вагоне высокого напряжения, комбинированного отопления и др.) соответствующим загоранием сигнальных ламп или светодиодов на передней панели распределительного шкафа или свечением светочувствительных диодов;

контроля нагрева букс колесных пар;

наличия замыкания плюсовых и минусовых проводов на корпус вагона;

пожарной сигнализации;

наружной и внутренней вызывной сигнализации;

заполнения баков воды;

занятости туалетов;

ограждения поезда хвостовыми сигнальными фонарями на торцовых стенах кузова вагона, которые всегда должны гореть на хвостовом вагоне: два сверху и один снизу справа на РЖД и железных дорогах СНГ и два сверху и два снизу на вагонах габарита РИЦ на иностранных железных дорогах.

Система контроля нагрева букс (СКНБ) включает в себя восемь термодатчиков (рис. 5.9) с изолированными контактами, которые установлены на буксах обоих тележек вагона и соединены между собой последовательно, реле, электрический звонок и сигнальную лампу с красным светофильтром.

Катушка реле соединена с термодатчиками последовательно, а электрический звонок и сигнальная лампа — параллельно.

Электрическая система контроля температуры нагрева роликовых букс самоконтролируемая и постоянно находится под напряжением.

Аппаратура сигнализации срабатывает при размыкании цепи. Питание в систему подается с пульта управления. Электроцепь питания звонка и сигнальной лампы замыкается размыкающими контактами реле. Когда катушка реле находится под напряжением, цепь питания звонка и сигнальной лампы разомкнута.

Контакты термодатчиков замкнуты между собой легкоплавким металлическим сплавом с температурой плавления 83...95 °С, состав которого: висмут 52 %, свинец 31,7 %, олово 15,3 %, кадмий 1 %.

При нагреве корпуса буксы (в месте установки термодатчика) до температуры 90...100 °С сплав расплавляется, размыкая контакты термодатчика. При этом катушка реле обесточивается и контакты реле замыкают цепь звонка и сигнальной лампы. При любом размыкании цепи звонит звонок и загорается сигнальная лампа на пульте управления. Услышав сигнал, проводник обязан немедленно доложить о случившемся начальнику поезда.

После срабатывания датчик легко приводится в рабочее состояние. Для этого датчик необходимо снять с буксы, корпус датчика нагреть до температуры плавления легкоплавкой вставки, поставив датчик контактами вверх для охлаждения. Провода от датчиков подводятся к распределительным коробкам на раме тележки в стальных трубах, а переходы электрических цепей от распределительных коробок к кузову вагона подсоединяются с помощью специальных штепсельных разъемов. Проводник при подъеме кузова и выкатке тележек должен не допускать повреждения проводов, для чего на раме тележки имеется специальная холостая розетка, к которой должны присоединяться провода от датчиков.

Проводник должен систематически проверять СКНБ искусственным размыканием цепи. При этом должен звонить звонок и гореть сигнальная лампа.

В связи с имеющимися случаями ложного срабатывания СКНБ, что выясняется после остановки поезда и проверки степени нагрева букс данного вагона, в систему был включен электронный блок, а вместо термодатчика — терморезисторный датчик, который при нагреве букс увеличивает свое сопротивление без расплавления.

Этот электронный блок смонтирован на распределительном щите и отличает ложное срабатывание (механическую неисправность цепи) от перегрева. При срабатывании блок «анализирует» ситуацию и сигнализирует проводнику вагона. При ложном срабатывании звучит прерывистый сигнал и лампа на щите мигает,

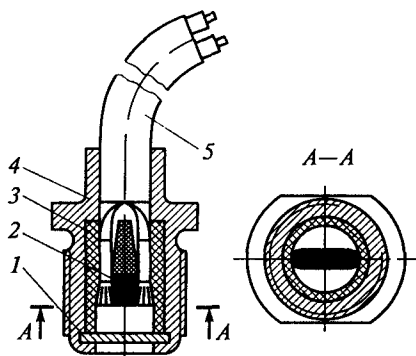


Рис. 5.9. Термодатчик СКНБ:

1 — латунное дно; 2 — легкоплавкий сплав; 3 — изоляционная втулка; 4 — корпус; 5 — привод

при перегреве звучит непрерывный сигнал и лампа не мигает. При проверке перед отправлением в рейс вручную включают прерывистый сигнал, звучание которого свидетельствует об исправности сигнализации. При срабатывании СКНБ проводник должен срочно сорвать стоп-кран, вызвать начальника поезда и поездного электромеханика, огородив поезд, проверить на ощупь температуру буксового узла.

Сигнализация наличия замыкания плюсовых и минусовых проводов на корпус вагона (рис. 5.10) срабатывает при нарушении изоляции этих проводов, особенно в двухпроводной системе, какой является система электрооборудования вагона. Плюсовой и минусовой провод изолированы друг от друга и от корпуса вагона.

Данный тип сигнализации позволяет проводнику постоянно контролировать состояние изоляции, выявлять случаи утечки тока на корпус и замыкания проводов, предупреждая короткие замыкания. Схема сигнализации представляет собой специальную электрическую цепь последовательно соединенных ламп *EL13* и *EL14* или светодиодов, средняя точка *M* которых выведена на корпус вагона, переключателей *SA10* и *SA11* или кнопок и двух предохранителей. Сигнальные лампы или светодиоды, выключатели или кнопки расположены на передней панели распределительного шкафа.

При отсутствии замыкания или утечки тока обе лампы горят вполнакала. При проверке сигнализации замыканием хотя бы одного переключателя или нажатием кнопки обе лампы или светодиоды гаснут.

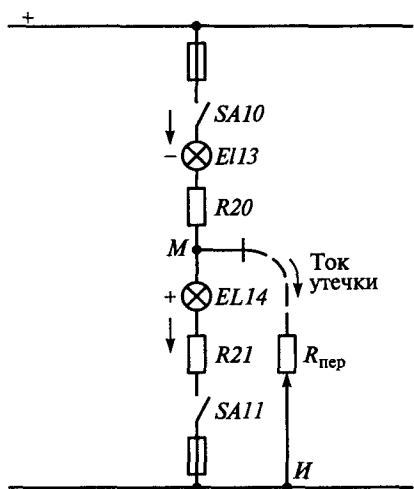


Рис. 5.10. Схема сигнализации замыкания на корпус вагона

При утечке тока, т. е. уменьшении сопротивления цепи или соединении с корпусом, одна из ламп горит немного сильнее другой. При замыкании в средней точке аккумуляторной батареи обе лампы горят вполнакала. При отключении одной из ламп другая горит без изменения.

В случае короткого замыкания в аккумуляторной батарее ближе к плюсовому выводу лампы горят разными накалами. При замыкании одного из переключателей или нажатии кнопок свечение лампы не изменяется.

Если провода изолированы от корпуса, обе лампы, как указано выше, горят вполнакала с

одинаковой яркостью, поскольку через них протекает одинаковый ток $I_{EL13} = I_{EL14}$.

В случае нарушения изоляции какой-либо точки двухпроводной системы, например точки *И* минусового провода, режим работы сигнализации изменяется. Ток, протекающий через лампу *EL13* в точке *И*, разветвляется в цепь лампы *EL14* через переходное сопротивление в месте замыкания на корпус вагона (ток утечки). Ток лампы *EL14* меньше тока лампы *EL13* ($I_{EL13} > I_{EL14} = I_{\text{ут}}$), и поэтому она горит менее ярко, чем лампа *EL13*. С уменьшением переходного сопротивления яркость свечения лампы *EL14* уменьшается, а *EL13* увеличивается. Если в точке *И* $R_{\text{пер}} = 0$, цепь лампы *EL14* замыкается накоротко корпусом вагона. Лампа *EL13* горит полным накалом, а лампа *EL14* гаснет.

В случае нарушения изоляции в какой-либо точке плюсового провода и появления тока утечки, наоборот, лампа *EL13* горит слабее, чем лампа *EL14*.

При механическом соединении плюсового провода с корпусом вагона лампа *EL13* гаснет, а лампа *EL14* горит полным накалом. Таким образом, яркий свет лампы *EL14* сигнализирует о наличии замыкания на корпус положительных проводов (знак «+»), а лампы *EL13* — отрицательных проводов (знак «-»).

При замыкании на корпус аккумуляторов, расположенных близко к середине батареи, обе лампы *EL13* и *EL14* горят вполнакала с одинаковой яркостью независимо от степени нарушения изоляции, так как к лампам в этом случае приложено одинаковое напряжение (половина напряжения аккумуляторной батареи).

Поэтому когда обе лампы сигнализации горят одинаково (свидетельствуют о нормальной изоляции), необходимо периодически один из переключателей *SA10*, *SA11* выключать. Если при этом обе лампы гаснут, замыкания на корпус нет. Если же при выключении, например, выключателя *SA10* лампа *EL13* гаснет, а лампа *EL14* продолжает гореть вполнакала, это означает, что имеется замыкание средних аккумуляторов батареи на корпус вагона.

При замыкании аккумуляторов батареи, расположенных ближе к ее положительному полюсу, лампа *EL13* горит с меньшим накалом, чем лампа *EL14*, так как к ней в этом случае прикладывается меньшее напряжение, чем к лампе *EL14*, и, наоборот, при замыкании аккумуляторов батареи, расположенных ближе к ее отрицательному полюсу, лампа *EL14* горит менее ярко, чем лампа *EL13*. Лампы в этих случаях реагируют как и при обычном нарушении изоляции проводов. Выявление такого замыкания в аккумуляторной батарее осуществляется тоже с помощью переключателей. Если при выключении одного из них обе лампы гаснут или одна гаснет, а у второй резко снижается накал, это означает, что имеется нарушение изоляции со стороны плюсовых или минусовых проводов (утечка тока), что чаще всего встречается при

эксплуатации. Если при размыкании переключателя *SA10* лампа *EL14* продолжает гореть с прежней яркостью, это значит, что имеется замыкание аккумуляторной батареи на корпус вагона.

Вызывная звонковая сигнализация снаружи и внутри вагона предназначена для вызова проводника из вагона. Она включает в себя электрический звонок постоянного тока, установленный на пульте управления, две кнопки для вызова, расположенные у наружных торцовых дверей, и соединительные провода, проложенные в металлических трубах за потолком вдоль вагона. Цепи сигнализации питаются постоянным током. Звонок не звонит в случае размыкания цепи, неисправности вызывной кнопки или вызывного переключателя и самого звонка. Эти неисправности должен устранять поездной электромеханик.

Сигнализация наличия воды предназначена для подачи сигналов о необходимости прекращения налива воды в бак и исключения перелива воды из вестовой трубы и состоит из датчиков-контактов и двух сигнальных ламп. Датчики-контакты установлены на водяных баках, принцип их работы основан на свойстве электропроводности воды.

Сигнальные лампы находятся под вагоном вблизи наливных патрубков. При полностью заполненном водой баке датчик, расположенный на крышке бака, замыкает цепь реле, блок-контакты которого включают цепь сигнальных ламп. Последние загораются, сигнализируя заправщику о необходимости прекращения налива воды. Поскольку схема включения и принцип работы датчика неизбежно вызывают замыкание цепи датчика на корпус вагона при заполненном водой баке, на пульте управления установлен выключатель отключения цепи сигнализации налива от общей схемы вагона для исключения ложного срабатывания цепи контроля состояния изоляции. Нормальное положение выключателя — разомкнутое.

При эксплуатации сигнализатора налива воды необходимо периодически проверять состояние изоляции проводов, надежность их подключения к зажимам реле и датчика, следить за состоянием датчика, исправностью и чистотой стекла сигнальных ламп. Следует помнить, что надежная работа сигнализатора может быть обеспечена только при тщательном уходе за контактами реле и датчика.

Возможные неисправности сигнализатора налива воды выявляются по незагоранию сигнальной лампы при наполненном баке. Причинами могут быть перегорание лампы или размыкание цепи, неисправность реле или датчика. В этих случаях необходимо соответственно заменить лампу или найти место замыкания цепи и устранить неисправность, проверить реле и при необходимости отремонтировать.

Цепи сигнализации занятости туалетов включают в себя микровыключатель, смонтированный в штребель дверного замка туа-

летов, сигнальные лампы, размещенные над дверями в большом коридоре с тормозного и нетормозного концов вагона, и электропроводку.

Сигнализация включается с пульта управления автоматическим выключателем. При закрывании замка туалета ригель замка через специальный рычаг давит на кнопку микровыключателя, который, срабатывая, замыкает цепь сигнальной лампы. Загорается лампа, снабженная пиктограммой туалета.

Вагон оборудован *радиотрансляционной сетью*, которая предназначена для передачи объявлений и трансляции передач. Радиотрансляционная сеть питается от поездного радиопузла через магистраль напряжением 30 В. Сеть состоит из тринадцати громкоговорителей с регуляторами громкости, двух розеток и проводов радиомагистрали. В каждом купе, купе проводников и служебном отделении установлено по одному громкоговорителю, в большом коридоре — два. Громкость звука меняется регулятором, установленным вблизи каждого громкоговорителя, ступенчато. При желании громкоговоритель может быть выключен. На торцовых стенах вагона внутри переходной площадки установлены герметические розетки для соединения поездной магистрали между вагонами гибким проводом, имеющим на концах штепсельные вилки. На крышках розеток радиомагистрали стоит трафарет «Р».

Кроме радиотрансляционной сети, купейные вагоны, используемые как штабные, оборудованы поездным радиопунктом, через который транслируются радиопрограммы, программы местного вещания с магнитофона и информация для всего поезда. В установке использован автомобильный радиовещательный приемник II класса А-275В с диапазоном длинных, средних и ультракоротких волн. Прием ведется на типовые вагонные антенны ДСВ и УКВ. Вещание программ в магнитной записи осуществляется с кассетного двухдорожечного монофонического магнитофона II класса, который применяется только в режиме воспроизведения.

Для передачи информации через микрофон используется динамический микрофон МД-66А.

Номинальная выходная мощность установки 200 Вт. Установка рассчитана на питание от аккумуляторной батареи.

Перечень наиболее часто встречающихся неисправностей в радиотрансляционной сети указан в табл. 5.3.

Для обеспечения связи с локомотивом вагоны оборудованы *телефонной магистралью*. В служебном отделении установлена розетка для подключения телефона. Для связи начальника поезда с проводниками и машинистом используется аппаратура внутривагонной телефонной связи «Контакт» или «Телефон».

Связь между телефонными аппаратами осуществляется по двухпроводной линии трансляционной сети поезда на частоте 120 кГц с помощью частотного кодирования вызова номера вагона и частот-

Таблица 5.3

Неисправность	Возможная причина	Рекомендации по устранению
Не работают все громкоговорители вагона	Отключен соединительный междувагонный провод, обрыв провода или вагонной магистрали, плохой контакт в местах соединения междувагонного провода	Проверить междувагонное соединение и вагонную магистраль радиотрансляционной сети, найти и устранить неисправность
Не работают несколько громкоговорителей	Размыкание цепи, плохой контакт в местах ответвления к громкоговорителям	Прозвонить электрическую цепь, найти обрыв и устранить его
Не работает один громкоговоритель	Обрыв в регуляторе громкости или в самом громкоговорителе, в обмотке трансформатора	Заменить громкоговоритель

ной модуляции телефонных разговоров. Аппараты установлены в рабочих купе проводников, купе начальника поезда, вагоне-ресторане.

На некоторых фирменных поездах установлено радиотаксофонное оборудование со штыревыми антеннами или автоматически спутниковыми антеннами.

Система освещения вагона предназначена для освещения всех внутренних помещений вагона в нормальном и аварийном режимах и световой сигнализации.

Цепи освещения питаются стабилизированным напряжением 50 В от подвагонного генератора или от аккумуляторной батареи.

На вагоне установлены светильники люминесцентного освещения и светильники с лампами накаливания.

Люминесцентные светильники установлены во всех помещениях вагона за исключением туалетов, тамбуров и котельного отделения. Люминесцентный встраиваемый вагонный светильник (рис. 5.11) (ЛВВ03-2 × 20 (1 × 25)-002) с двумя люминесцентными лампами мощностью 20 Вт каждая и одной лампой накаливания мощностью 15 Вт и встроенным пускорегулирующим аппаратом характеризуется постоянным или пульсирующим напряжением (50 ± 3) В. Внутрь светильника встроен преобразователь на входе люминесцентной лампы после преобразования напряжение 220 В частотой 20 000 Гц. Светильники со встроенными преобразователями начали устанавливаться Тверским вагоностроительным заводом с 1996 г. До этого для питания люминесцентных ламп использовались электромашинные преобразователи:

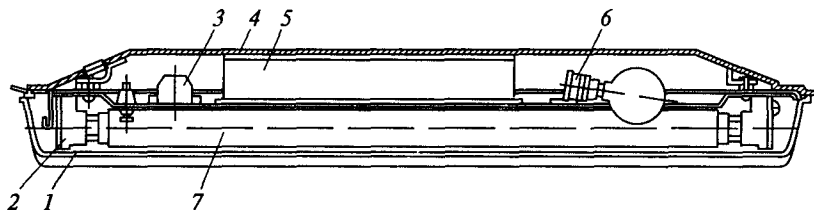


Рис. 5.11. Люминесцентный светильник:

1 — рассеиватель; 2 — держатель, 3 — клеммник; 4 — корпус; 5 — индивидуальный преобразователь; 6 — лампа накаливания; 7 — лампа люминесцентная

ППО-2-400У4, преобразующие напряжение постоянного тока 50 В в напряжение переменного тока 220 В частотой 400 Гц; устанавливались в вагонах постройки ТВЗ в чердачном помещении нетормозного конца;

МВ12, преобразующие напряжение постоянного тока 50 В в напряжение переменного тока 220 В частотой 425 Гц; устанавливались под вагоном (постройки Германии).

Светильники с лампами накаливания мощностью 40 Вт установлены в тамбурах в зоне входных дверей и в туалетах; над рабочим столом проводника в служебном отделении — лампа мощностью 25 Вт.

В котельном отделении над входом установлен светильник во взрывобезопасном исполнении типа «Луч».

На торцовых стенах вагона установлены концевые сигнальные фонари в пластмассовом корпусе для пассажирских вагонов с лампами накаливания мощностью 40 Вт.

Над каждым спальным местом установлен светильник местного освещения «Софит» с лампой накаливания мощностью 10 Вт и со встроенным выключателем.

Питание цепей освещения обеспечивается включением автоматических выключателей на пульте управления. Кроме того, светильники в купе и в купе проводника имеют индивидуальные выключатели.

В аварийном режиме и при питании от соседнего вагона включены только светильники с лампами накаливания и лампы накаливания люминесцентных светильников.

Расположение светильников по помещениям купейного вагона представлено на рис. 5.12.

Освещенность помещений в значительной степени зависит от состояния светильников. Корпус светильника нужно очищать от пыли и грязи с помощью моющих средств, а стекла светильников протирать сначала увлажненной, а затем мягкой сухой безворсовой тряпкой. При замене в светильниках перегоревших ламп нельзя применять лампы большей мощности. Замену ламп, дросселя пус-

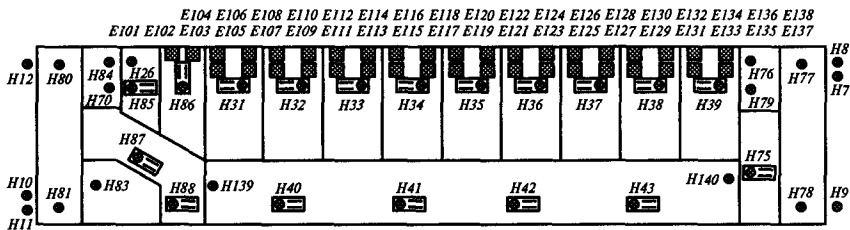


Рис. 5.12. Схема расположения светильников в купейном вагоне:

Н7—12, 26, 70, 76, 77, 78, 79, 80, 81, 83, 84 — светильники с лампами накаливания; Е101—138 — софиты; Н31—43, 75, 76, 85—88 — светильники люминесцентного освещения; Н139, Н140 — сигнальные лампы занятости туалетов

корректирующей аппаратуры в люминесцентных светильниках производить только при снятом напряжении.

В сигнальных фонарях стекла и линзы должны быть всегда чистыми, крышки плотно закрыты. В случае перегорания лампы немедленно заменить ее.

Освещение контролируется сигнальными лампами или светодиодами также на передней панели распределительного шкафа.

5.6. НАГРЕВАТЕЛЬНЫЕ ПРИБОРЫ

К нагревательным приборам пассажирского вагона относятся кипяtilьник, холодильник, водоохладитель питьевой воды, электрические печки и электрический калорифер на купейных вагонах с кондиционированием воздуха, электрическая плитка и высокочастотная электропечь.

В отличие от комбинированных кипяtilьников, работающих на электрической энергии или твердом топливе, на новых вагонах габарита РИЦ постройки 1994—1999 г. устанавливаются только электрические кипяtilьники типа КС-30/9, состоящие из крупных узлов (см. рис. 3.6): трехходового крана *I*, регулятора сырой воды *II* и кипяtilьника *III*. Кипяtilьник работает от напряжения 240 В однофазного переменного тока; его мощность 2,55 кВт. Емкость кипяtilьного бака 12 л, сборника кипяченой воды 14 л. Длительность нагрева воды от температуры 17 °С до момента кипения примерно 25 мин.

На вагонах с кондиционированием воздуха установлен подвагонный генератор мощностью 28 или 32 кВт, поэтому имеется возможность включить дополнительное электрическое отопление в диапазоне скоростей 35...160 км/ч от подвагонного генератора или от аккумуляторной батареи при скорости ниже 35 км/ч и на стоянке.

В качестве отопительных приборов применяют электрические печи, отдельные нагревательные элементы, расположенные вдоль

боковых стен, и электрокалорифер — в канале нагнетательного воздуховода за водяным калорифером.

В качестве дополнительного отопления на вагонах типов К/к и СК/к-Д/32, Кк/к и габарита РИЦ напряжением 125 В постоянно-го тока используют электрический калорифер типа EELR1В и нагревательные элементы в купе и салонах вагонов-ресторанов.

Электрический калорифер, несмотря на заниженное напряжение, имеет конструкцию, аналогичную конструкции нагревательных элементов, но увеличенные размеры. Схема включения от предохранителя перегрева воздуха этого калорифера предусматривает разрыв цепи питания калорифера при повышении температуры в зоне калорифера выше 70 °С.

Суммарная мощность отопительных приборов дополнительного отопления — 12 кВт, из которых 6 кВт приходится на электропечь в коридоре и 6 кВт — на электрический калорифер. Перед включением дополнительного отопления необходимо очистить электропечи и электрокалорифер от пыли и грязи.

Купейные вагоны оборудуются электрическими плитками закрытого исполнения мощностью 0,8 кВт, работающими на напряжении 50 В постоянного тока. Электроплитка расположена в котельном отделении, включается от розетки и постоянно, во избежание пожара, должна находиться во включенном состоянии под постоянным контролем со стороны проводника.

Для улучшения бытовых условий проводника установлена микроволновая печь. Нагрев в печи осуществляется в результате преобразования микроволновой энергии, вырабатываемой магнетроном, в тепловую. При эксплуатации печи запрещается оставлять ее без присмотра. Нельзя включать печь без нагрузки и для сушки одежды. После работы печи в течение 20...25 мин ее следует отключать не менее чем на 10 мин. При работе печи нельзя пользоваться деревянной и металлической посудой или посудой с металлическими украшениями, использовать бумагу или бумажную посуду повторно. При каких-либо неисправностях следует немедленно отключить печь.

Контрольные вопросы

1. Где расположены основные приборы и узлы низковольтного электрооборудования и каково их назначение?
2. Что относится к источникам электроэнергии в вагоне?
3. Расскажите о назначении и типах аккумуляторных батарей.
4. Расскажите об аварийном режиме аккумуляторной батареи и действиях проводника при его возникновении.
5. Какие системы сигнализации применяются внутри вагона?
6. Где расположены основные приборы сигнализации?
7. Каковы действия проводника при аварийных показаниях сигнальных приборов и сигнальных ламп?

ВЫСОКОВОЛЬТНОЕ ЭЛЕКТРООБОРУДОВАНИЕ

6.1. НАЗНАЧЕНИЕ ОБОРУДОВАНИЯ

Парк пассажирских вагонов пополняется вагонами с комбинированным отоплением, в которых принята единая однопроводная система напряжением 3000 В постоянного или однофазного переменного тока частотой 50 Гц с диапазоном отклонения по постоянному току в пределах 2400...4000 В и по переменному току 2400...3800 В.

Выбор системы для комбинированного отопления зависит от применяемого тока: при постоянном токе напряжение 3000 В не требует преобразования, а при однофазном переменном токе напряжение 25 000 В следует преобразовывать в напряжение 3100 В.

В странах Западной Европы напряжение и род тока контактной сети весьма разнообразны. Применяется постоянный ток напряжением 1500 В и 3000 В, однофазный переменный ток напряже-

нием 1500 В частотой $16\frac{2}{3}$ Гц и 25 000 В частотой 50 Гц. Соответственно для электрического отопления используются напряже-

ния 1500 и 3000 В постоянного тока, 1000 В частотой $16\frac{2}{3}$ Гц и

1500 В частотой 50 Гц однофазного тока. Таким образом, применяемая на отечественных вагонах система электрического и комбинированного отопления напряжением 3000 В постоянного и однофазного переменного тока частотой 50 Гц согласуется с напряжениями электроотопления других стран и вагоны зарубежных стран могут отапливаться при эксплуатации на РЖД.

Независимо от рода тока и величины напряжения в отечественных пассажирских вагонах с электрическим и комбинированным отоплением при температуре наружного воздуха -40°C температура воздуха внутри вагона должна быть при работе отопления с использованием электрической энергии 18...22 $^{\circ}\text{C}$, а при работе на твердом топливе — не ниже 18 $^{\circ}\text{C}$.

На участках, электрифицированных на постоянном токе, электрическая энергия от контактной сети 1 (рис. 6.1, а) через токоприемник 2 электровагона 3, быстродействующий выключатель 10, контактор отопления 9 и междувагонные высоковольтные соедине-

ния 8 поступает по подвагонной магистрали отопления 4 через высоковольтный подвагонный ящик 5 и отвод 7 к нагревательным приборам 6 пассажирского вагона. На участках, электрифицированных на однофазном переменном токе, электровоз 3 (рис. 6.1, б) оборудован главным трансформатором 9. Вторичная обмотка трансформатора имеет отводы для отопления напряжением 3100 В мощностью 800 кВт·А. Электрический ток напряжением 25 000 В от контактной сети 1 через токоприемник 2 и высоковольтный выключатель 10 поступает в главный трансформатор, где напряжение снижается до 3100 В. Ток от выводов обмотки отопления

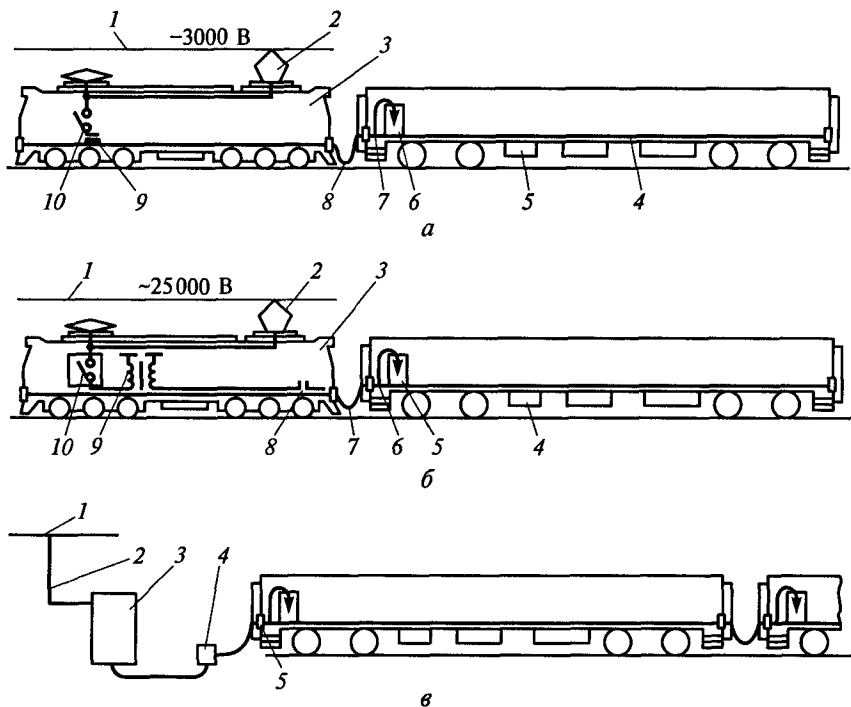


Рис. 6.1. Схемы электрического отопления пассажирского поезда:

а — на постоянном токе в пути следования: 1 — контактная сеть; 2 — токоприемник; 3 — электровоз; 4 — подвагонная магистраль отопления; 5 — высоковольтный подвагонный ящик; 6 — нагревательные приборы вагона; 7 — отвод к нагревательным приборам вагона; 8 — междувагонные высоковольтные соединения; 9 — контактор отопления; 10 — быстродействующий выключатель; *б* — на переменном токе в пути следования: 1 — контактная сеть; 2 — токоприемник; 3 — электровоз; 4 — высоковольтный подвагонный ящик; 5 — нагревательные приборы вагона; 6 — отвод к нагревательным приборам вагона; 7 — междувагонные высоковольтные соединения; 8 — контактор; 9 — главный трансформатор; 10 — высоковольтный выключатель; *в* — в отстое: 1 — контактная сеть; 2 — воздушная сеть; 3 — распределительный пульт; 4 — стационарная высоковольтная колонка; 5 — штепсель

через контактор 8 поступает в междувагонные высоковольтные соединения 7 и далее по магистрали через высоковольтный подвагонный ящик 4 и отвод 6 к нагревательным приборам 5 пассажирского вагона.

Для электроотопления поездов в парках и местах отстоя установлены специальные стационарные технологические пункты электроотопления (рис. 6.1, в) постоянного или однофазного переменного тока в зависимости от рода тока электрифицированного участка. Независимо от рода тока все пункты состоят из стационарной высоковольтной колонки 4 и распределительного пульта 3 с оборудованием, соединенных воздушной сетью 2, которая получает питание от контактной сети 1. Междувагонные электрические соединения (штепсель) 5 хвостового или головного вагона состава подключают к розетке колонки, обеспечивая подачу на состав напряжения 3000 В.

Вагоны с комбинированным (электроугольным) отоплением являются наиболее распространенными на железных дорогах. На вагонах сохраняется водяная система отопления с водогрейным котлом, верхней и нижней разводкой труб. В то же время внутри котла установлены высоковольтные нагревательные элементы, а под вагоном проложена высоковольтная магистраль. По торцам вагонов размещаются междувагонные высоковольтные электрические соединения, а под вагоном высоковольтный подвагонный ящик с контакторами и предохранителями аналогично вагонам с электрическим (электропечным) отоплением.

6.2. МЕЖДУВАГОННЫЕ ЭЛЕКТРИЧЕСКИЕ СОЕДИНЕНИЯ, ПОДВАГОННАЯ МАГИСТРАЛЬ И АППАРАТУРА

Независимо от рода тока и напряжения, применяемого для электрического или комбинированного отопления, на каждом вагоне устанавливаются междувагонные высоковольтные электрические соединения на каждом торце вагона. В состав комплекта междувагонного соединения входят штепсель, гнездо-розетка, холостой приемник, кронштейн штепселя и на некоторых вагонах распределительная коробка.

Кронштейн штепселя поддерживает кабель штепселя до места соединения с подвагонной магистралью. На вагонах с электрическим отоплением от вагона-электростанции вместо кронштейна штепселя установлена соединительная коробка.

Когда штепсель не вставлен в розетку (на хвостовом вагоне), он находится в холостом приемнике.

Независимо от конструкции все междувагонные соединения напряжением 3000 В рассчитаны на передачу мощности 800 кВт, а сопротивление изоляции — на напряжение 2400... 4000 В постоян-

ного и переменного тока. Междувагонные электрические соединения связаны подвагонной высоковольтной магистралью.

На вагонах с напряжением 380/220 В трехфазного переменного тока частотой 50 Гц подвагонная магистраль прокладывается в защитном сварном металлическом коробе. Магистраль площадью сечения 370 мм² состоит из трехфазных проводов (каждый фазный провод в свою очередь состоит из двух проводов сечением 185 мм² марки ПС-1000 или ПСШ-3000).

На вагонах с комбинированным отоплением напряжением 3000 В подвагонная магистраль проложена в алюминиевых трубах для защиты ее от нагрева вихревыми токами. Для вагонов, обращающихся только по железным дорогам России и стран СНГ, сечение подвагонной магистрали принято 95 мм², а на вагонах, эксплуатирующихся на дорогах России, СНГ и стран Западной Европы, — 185 мм². Магистраль рассчитана на мощность до 800 кВт, провод рассчитан на напряжение до 4000 В частотой 50 Гц переменного тока или 6000 В постоянного тока.

Пусковая, регулирующая и защитная аппаратура высокого напряжения расположена под вагоном в подвагонных ящиках, снабженных замками со специальными ключами. Основная аппаратура (высоковольтные контакторы) и защитная (высоковольтные предохранители) предназначена для работы под напряжением 3000 В постоянного или однофазного переменного тока частотой 50 Гц.

От розетки тормозной стороны вагона высокое напряжение подается к ящику с высоковольтным электрооборудованием, подвешенному под вагоном; это ответвление от магистрали выполнено проводом сечением 10 мм², проложенным в алюминиевой трубе.

Ввод в вагон высокого напряжения от высоковольтного ящика осуществлен теплостойкими проводами сечением 2,5 мм², проложенными в стальной трубе, которая для исключения скопления конденсата (вследствие разности температур наружного воздуха и внутри помещения) на вводе в котельное отделение имеет разрыв, уплотненный герметиком.

Провода управления (50 В) от высоковольтного ящика проложены в отдельной трубе и далее через подвагонный короб введены в вагон к пульту управления.

Запрещается оставлять свободно висящими штепсели междувагонных соединений. После разъединения они должны быть вставлены в холостые приемники.

При эксплуатации электромагистрали напряжением 3000 В необходимо строгое соблюдение правил техники безопасности.

Для безопасного обслуживания все элементы высоковольтной магистрали и высоковольтный ящик заземлены на кузов вагона с помощью перемычек сечением 25 мм². Элементы котла (фланец котла и защитный кожух нагревательных элементов) заземлены на массу вагона (кузов) перемычками сечением 12,5 мм².

Осмотр высоковольтных контакторов, высоковольтных предохранителей и других аппаратов должен производиться под вагоном при открытой крышке высоковольтного ящика и отключенном высоком напряжении.

6.3. НАГРЕВАТЕЛЬНЫЕ ЭЛЕМЕНТЫ И УЗЛЫ

На всех вагонах с комбинированным отоплением независимо от завода постройки применяются унифицированные высоковольтные нагревательные элементы ННС2-05 производства заводов Германии. Мощность элемента 2 кВт, рабочее напряжение 500 В, максимальное — 670 В постоянного или однофазного переменного тока частотой 50 Гц, длина элемента 970 мм, наружный диаметр 48 мм, сопротивление в холодном состоянии $(118 \pm 2,5)$ Ом, масса 2 кг. Каждый элемент рассчитан на длительную работу при номинальном напряжении в течение не менее 10 000 ч работы или не менее четырех лет после начала эксплуатации.

Места установки нагревательных элементов в котле на всех вагонах с комбинированным отоплением выполнены с учетом полной заменяемости элементов.

Высоковольтный нагревательный элемент (рис. 6.2) представляет собой металлический кожух 8, который отделен от кварцевой трубки 10 слоем графитового порошка 9. Металлический кожух защищает нагревательный элемент от механических повреждений, а графитовый порошок и кварцевая трубка являются изоляционными слоями, причем графит служит также и дополнительной тепловой изоляцией.

На несущий керамический стержень 11, состоящий из нескольких по длине частей, навита нагревательная спираль 12 из проволоки «Канталь DSD» диаметром 0,85 мм. Допустимая температура спирали 1280 °С. Несущий керамический стержень 11 находится в кварцевой трубке 10, нижний конец которой закрыт.

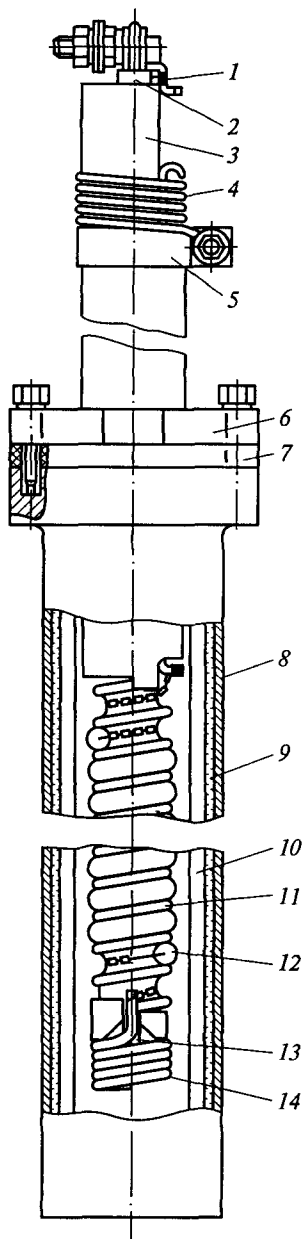
Концы нагревательной спирали присоединены к выводным зажимам 1 и 5 высоковольтного изолятора 3. Верхний, плюсовой конец нагревательной спирали сварен с дугозащитной пружиной 4, а нижний, минусовый конец приварен к обратному проводу 14 из проволоки «Канталь» диаметром 2,5 мм, который проходит через центральное отверстие несущего керамического стержня и ниппель 2.

Для улучшения изоляционных свойств керамического стержня (между нагревательной спиралью и обратным проводом максимальное напряжение составляет 670 В) на обратный провод надеты керамические изоляционные трубки 13.

Нижний конец обратного провода 14, выполненный в виде компенсирующей пружины, гарантирует прочное соединение отдельных частей несущего керамического стержня 11 при изменении длины обратного провода при нагревании.

Рис. 6.2. Высоковольтный нагревательный элемент:

1, 5 — выводные зажимы высоковольтного изолятора; 2 — ниппель; 3 — высоковольтный изолятор; 4 — дугозащитная пружина; 6 — болт; 7 — фланец; 8 — металлический кожух; 9 — слой графитового порошка; 10 — кварцевая трубка; 11 — керамический стержень; 12 — нагревательная спираль; 13 — керамическая изоляционная трубка; 14 — обратный провод



При возникновении электрической дуги внутри нагревательного элемента пружина 4 вызывает шунтирование нагревательной спирали 12 замыканием пружины 4 и зажима 1.

Высоковольтный нагревательный элемент устроен таким образом, что комплектную нагревательную вставку, состоящую из несущего керамического стержня 11 со спиралью 12 и изолятором 3, можно вынуть, отвернув болты 6 на фланце 7 изолятора, не демонтируя при этом защитный корпус, состоящий из кварцевой трубки 10 и металлического кожуха 8.

Полость кварцевой трубки, т.е. пространство, в котором находится нагревательная спираль, сообщается с атмосферой через отверстия в высоковольтном изоляторе. Благодаря этому при коротком замыкании нагревательного элемента или при перегорании спирали давление внутри не возникает, что исключает возможность взрыва или разрушения нагревательного элемента. Влага (конденсат), проникающая в полость кварцевой трубки, испаряется при включении нагревательного элемента.

От коррозии металлический кожух защищен водо- и термостойким лаком, который наносят на слой грунтовки. Сверху лак три раза покрывают силиконовой краской «Серебряной», и кожух обжигают последовательно при температуре 130 и 200 °С.

При нормальной эксплуатации высоковольтные нагревательные элементы не требуют особого ухода. Во время периодических

осмотров электрооборудования вагона необходимо принять следующие меры предосторожности:

- подвергнуть изоляторы и соединительные провода визуальному контролю на наличие повреждений (при повреждении изолятора и при шунтировании пружиной 4 нагревательной спирали 12 заменить нагревательную вставку);
- очистить изоляторы, соединительные детали, фланцы, и всю зону присоединения высоковольтных нагревательных элементов;
- проверить сопротивление нагревательных спиралей каждой подгруппы (по шесть нагревательных элементов). Сопротивление группы нагревательных элементов при комнатной температуре должно составлять (708^{+35}_{-37}) Ом. В случае отклонения измеренного сопротивления от допустимого в одной группе необходимо измерить сопротивление каждого отдельного нагревательного элемента $R = (118^{+5,4}_{-9,4})$ Ом. Неисправную нагревательную вставку необходимо заменить.

Нагревательные элементы разделены на две группы по 12 элементов в каждой. Каждая группа имеет индивидуальное включение и защиту.

В пределах группы элементы разделены на две подгруппы по шесть последовательно соединенных элементов. Между собой подгруппы соединены параллельно. Последовательное соединение электронагревателей в подгруппе выполнено перемычками из неизолированного медного провода диаметром 2,25 мм. Параллельное соединение подгрупп выполняется теплостойким проводом сечением 2,5 мм².

От высоковольтной магистрали напряжение 3000 В постоянно или однофазного переменного тока частотой 50 Гц подается через защитную и коммутирующую аппаратуру, расположенную в высоковольтном ящике, на нагревательные элементы котла отопления, работа которых обеспечивается в автоматическом (в соответствии со специальной программой) и ручном режимах.

Для защиты системы отопления от сверх допустимого повышения температуры воды в котле и понижения ее уровня установлены температурное реле и жидкостный выключатель.

Температурное реле является управляющим устройством, срабатывающим при понижении температуры воды в котле ниже 90 °С и повышении ее выше 95 °С, что осуществляется замыканием и размыканием двух электрических цепей, отрегулированных на определенную температуру.

Жидкостный выключатель представляет собой автоматический выключатель, который размыкает цепь электропитания высоковольтного контактора при понижении уровня воды в системе отопления.

В цепь управления высоковольтными контакторами включен конечный выключатель, установленный в зоне защитного кожуха

котла и выполняющий роль блокировочного устройства, которое обеспечивает размыкание цепи питания катушек электромагнитных контакторов, подающих высокое напряжение на нагревательные элементы в случае поднятия кожуха при включенных электронагревателях.

На кронштейне, установленном на защитном кожухе котла, закреплен болт, который можно перемещать вверх и вниз, изменяя давление на шток выключателя. Нажатием головки болта на шток выключателя включаются блок-контакты конечного выключателя. При поднятии защитного кожуха шток выключателя освобождается от нажатия на него головки болта и блок-контакты замыкаются, отключая высокое напряжение от нагревательных элементов.

Включение электроотопления осуществляется переключателями, расположенными на пульте управления.

Дополнительное отопление в купейных вагонах Д/к, К/к постройки Германии, а также в вагонах-ресторанах типа СК/к-Д/32, РИЦК напряжением 125 В постоянного тока состоит из электрического калорифера и отдельных нагревательных элементов в купе и вагонах-ресторанах.

6.4. ТЕРМИЧЕСКОЕ РЕГУЛИРОВАНИЕ ТЕМПЕРАТУРЫ ЭЛЕКТРООТОПЛЕНИЯ (ТЕРМОАВТОМАТИКА ОТОПЛЕНИЯ)

Комбинированным отоплением (в период, когда отопление включено) управляют с передней панели распределительного шкафа соответствующими переключателями в выбранном автоматическом или ручном режиме.

Для обеспечения работы высоковольтного отопления в соответствии с заданной температурной программой в схему включены температурные датчики — чувствительные элементы ЭЧМ-0183, установленные на панели продольной перегородки пятого купе, контролирующие температуру в пассажирском помещении, и два термопреобразователя сопротивления ТСМ-1088, установленные в коллекторе котла котельного отделения для контроля температуры воды на выходе из котла и в ящике с высоковольтным оборудованием под вагоном для контроля температуры наружного воздуха.

В качестве приборов автоматического управления работой системы вентиляции также применяются чувствительные элементы ЭЧМ-0183, установленные по одному в вентиляционном канале и на панели продольной перегородки пятого купе.

Чувствительные элементы в зависимости от температуры окружающей среды через систему автоматики воздействуют на переключение двигателя вентиляционной установки в режиме высокой или низкой скорости.

С 1976 по 1978 г. отечественные вагоны с комбинированным отоплением выпускались с ртутной системой термоавтоматики отопления, т. е. в нагнетательном воздуховоде и на перегородке в салоне были установлены ртутные контактные термометры (см. рис. 4.1), которые обеспечивали управление отоплением. Ртутная система не учитывала тепловую инерцию воды и температуру наружного воздуха и допускала повышение температуры внутри вагона выше 22°C . С 1980 г. на отечественных вагонах была внедрена новая полупроводниковая система с помощью блока управления отоплением (БУО) и полупроводниковых элементов.

Режим работы электрического отопления устанавливается переключателем «Отопление», имеющим следующие положения: 0 — отопление выключено; *Ручное. Включ.* — электронагреватель включен и не управляется системой регулирования температуры в вагоне; *Автомат. Норм.* — управление работой нагревателя осуществляется системой автоматики, поддерживающей температуру в вагоне в пределах $(20 \pm 2)^{\circ}\text{C}$; *Автомат. Отстой* — управление работой нагревателя осуществляется ртутными термодатчиками, обеспечивающими поддержание температуры в вагоне в пределах $5 \dots 12^{\circ}\text{C}$.

Положение переключателя *Автомат. Норм.* соответствует основному режиму работы электрического отопления.

Регулирование осуществляется по специальной программе системой полупроводниковой термоавтоматики, обеспечивающей зависимость температуры воды в котле от температуры наружного воздуха.

По этой программе контакторы должны включаться, когда температура воды на выходе из котла ниже нижней границы температуры наружного воздуха, и отключаться при достижении верхней границы. Такой режим является наиболее экономичным и по расходу электрической энергии.

При понижении температуры воздуха в вагоне с 20 до 17°C температура должна повышаться на $(6,5 \pm 0,5)^{\circ}\text{C}$ на каждый градус снижения температуры внутри вагона. В случае понижения температуры внутри вагона менее 17°C контакторы включаются, их отключение регламентируется наибольшей температурой воды в котле. Если температура внутри вагона повышается с 20 до 23°C , верхняя и нижняя границы температуры должны понижаться на $(6,5 \pm 5)^{\circ}\text{C}$ на каждый градус повышения температуры в вагоне. В случае повышения температуры свыше 23°C нагревательные элементы не включаются независимо от температуры воды в котле и воздуха снаружи вагона.

В купейных вагонах постройки Германии осталась ртутная термоавтоматика, но измененная по расположению термометров (термодатчиков) и установке дополнительных приборов защиты (реле максимальной температуры и реле минимального уровня воды).

Таблица 6.1

Наименование элемента и реле	Место расположения	Уставка, °С
Ртутные контактные термометры	Между первым и вторым купе	21 8 22
Ртутные контактные термометры	В воздуховоде над служебным отделением	24 18
РМТ	Подающий трубопровод	90 95
РМУ	Расширитель	—

Такие же приборы устанавливаются и в купейных вагонах постройки ТВЗ.

Для защиты высоковольтных нагревательных элементов, которые не могут работать без воды, предусмотрены реле максимальной температуры — РМТ (тепловое реле) и жидкостный выключатель (реле минимального уровня — РМУ). При повышении температуры выше 95 °С тепловое реле срабатывает — размыкает цепь питания высоковольтных контакторов. Приведение реле в рабочее состояние происходит автоматически при снижении температуры воды до 85 °С.

Реле минимального уровня срабатывает при понижении уровня воды в котле и расширителе на 200 мм, прерывая питание контакторов. Приведение РМУ в рабочее состояние происходит автоматически после наполнения системы водой.

Расположение ртутных контактных термометров и защитных реле на купейных вагонах постройки Германии, их уставка приведены в табл. 6.1.

На всех вагонах предусмотрен ручной режим отопления вагона, устанавливаемый при выходе из строя термоавтоматики переключателями отопления на передней панели распределительного шкафа.

В случае выхода из строя термоавтоматики и невозможности применения ручного режима в купейных вагонах постройки Германии может быть использован аварийный режим, включающийся только поездным электромехаником или начальником поезда перемещением красной планки, установленной внутри распределительного шкафа, в крайнее левое положение.

Если при ручном режиме РМТ или РМУ могут срабатывать, то при работе отопления в аварийном режиме эти реле отключены. При работе в аварийном режиме от проводника требуется повышенное внимание.

6.5. ЭКСПЛУАТАЦИЯ УЗЛОВ ВЫСОКОВОЛЬТНОГО ЭЛЕКТРООБОРУДОВАНИЯ

В вагонах с электрическим и комбинированным отоплением проводники проводят приемку узлов, связанных с отоплением. Во всех вагонах с электрическим отоплением в простенках между отделениями (некупейные вагоны) или в рундуках купе (купейные вагоны) установлены термостаты с ртутными контактными термометрами, которые управляют работой электропечей, электрокалорифера и нагревательных элементов котла. Все термостаты должны быть закрыты крышками, около них не должно быть никаких предметов, препятствующих обдуванию термостатов воздухом.

В вагонах с комбинированным отоплением в передней зоне котла имеются три трубопровода, внутри которых проходят высоковольтные провода к нагревательным элементам котла. При приемке и сдаче вагона проводники должны следить, чтобы между трубопроводами и котлом не было посторонних предметов. Защитный кожух нагревательных элементов котла должен быть обязательно закреплен на все болты.

Вместе с проводниками состав принимают поездные электромеханики, которые перед приемкой состава обязаны ознакомиться с записями предыдущей смены и проконтролировать выполнение заявочного ремонта и устранение всех неисправностей, после чего приемка состава производится обычным порядком.

Наличие высоковольтного электрооборудования требует от поездных электромехаников дополнительного внимания к контролю оборудования. Для проверки открывают распределительные шкафы и щиты, особенно тщательно проверяют предохранители и степень заряда аккумуляторных батарей. При напряжении аккумуляторной батареи ниже 46 В (у вагонов без кондиционирования воздуха) и 102 В (у вагонов с кондиционированием воздуха) электрическое отопление в вагоне может не включиться, поэтому контроль напряжения проводится обязательно на каждом вагоне. Проверять напряжение нужно при включенной вентиляции, освещении люминесцентными лампами или всеми лампами накаливания. В течение 5... 10 мин напряжение не должно понижаться. В случае понижения напряжения ниже допустимого необходимо принять меры для подзаряда батарей.

На вагонах с комбинированным отоплением постройки Германии проверяют работу высоковольтных контакторов. Проверка выполняется при отключенном высоком напряжении путем нажатия специальной кнопки внутри распределительного шкафа, при включении которой загораются сигнальные лампы включения электроотопления.

Контроль технического состояния всей системы отопления вагонов с комбинированным отоплением заключается в проверке

действия ручного и циркуляционного насосов системы отопления, состояния термостатов вентиляции и отопления, наличия достаточного количества воды в системе. Вместе с проводником поездной электромеханик должен осмотреть окна, рамы, двери и особенно дверные замки, исправное состояние которых обеспечивает сохранение тепла в вагоне.

В зависимости от времени года вентиляция должна работать в летнем или зимнем режимах. Зимой поступление количества наружного воздуха снижается за счет уменьшения площади сечения воздуховода путем установки шиберной заслонки в соответствующее положение. Для вагонов с комбинированным отоплением предусмотрены специальные заслонки.

На подвагонном оборудовании поездной электромеханик должен обращать особое внимание на наличие и целостность заземляющих шунтов «кузов — тележка» (два шунта на вагон с каждой стороны) и «тележка — букса» — по два шунта на каждой тележке по диагонали. Хотя электрическое отопление может работать и без заземляющих шунтов, они являются защитными и установлены для того, чтобы обратный ток при работе электрического отопления проходил по заземляющим шунтам с малым сопротивлением, а не через роликовые подшипники колесных пар. При прохождении тока через роликовые подшипники на них может образоваться эрозия, приводящая к разрушению.

При приемке вагонов поездной электромеханик должен убедиться, что все междувагонные высоковольтные электрические соединения находятся между собой в сцепленном состоянии, а холостые приемники головного и хвостового вагонов состава с вставленными в них штепселями закрыты брезентовыми чехлами. Высоковольтный подвагонный ящик должен быть закрыт.

В составе всегда должен находиться только один ключ отопления поезда, получаемый на вагонном участке начальником поезда. Ключ — единый для высоковольтного подвагонного ящика, междувагонных электрических соединений и включения отопления на электровозе.

Электроэнергия для отопления подключается при температуре наружного воздуха ниже 10°C , но календарная дата включения на разных дорогах разная. Так на Восточно-Сибирской, Красноярской, Забайкальской, Западно-Сибирской, Дальневосточной, Южно-Уральской, Северной и Свердловской железных дорогах электроотопление должно работать с 5 сентября по 15 мая; на Куйбышевской, Горьковской, Октябрьской, Московской — с 20 сентября по 5 мая; на Приволжской, Юго-Восточной, Северо-Кавказской, Калининградской — с 1 октября по 26 апреля.

В вагонах с электрическим и комбинированным отоплением электрическая энергия для отопления должна подаваться непрерывно. В случае перерыва в подаче высокого напряжения и пони-

жения температуры наружного воздуха ниже установленной следует систему отопления перевести на твердое топливо. Продолжительность эксплуатации вагонов без отопления зависит от температуры наружного воздуха (табл. 6.2).

В целях усиления роли поездных бригад в повышении качества обслуживания пассажиров для каждого пассажирского вагона имеется в одном экземпляре журнал формы ВУ-8 приемки, сдачи и технического состояния (вместо журнала формы ВУ-94). Журнал формы ВУ-8 должен постоянно находиться в вагоне, и записи в нем о состоянии электрического, внутреннего, санитарно-технического (водоснабжение, отопление, вентиляция), автосцепного, тормозного оборудования, противопожарных средств, колесных пар, буксового узла и привода генератора должны делать проводники и поездные электромеханики. Записываются дата выявления неисправности, фамилия работника, обнаружившего неисправность, краткая характеристика требуемого ремонта и ставится роспись ответственного лица за выполнение ремонта.

Перечень возможных неисправностей и рекомендаций по их устранению приведен в табл. 6.3.

Подача высокого напряжения на состав от электровоза производится до отправления поезда со станции формирования или оборота или прицепа электровоза.

Соединение и разделение высоковольтных междувагонных электрических соединений между головным вагоном состава и электровозом производит поездной электромеханик или начальник поезда, имеющий на это право (после сдачи экзаменов, получения соответствующего удостоверения о присвоении не ниже пятой группы по электробезопасности).

Поездной электромеханик или начальник поезда в диэлектрических перчатках снимает брезентовый чехол с холостого прием-

Таблица 6.2

Температура наружного воздуха, °С	Продолжительность эксплуатации вагона без отопления, ч		Температура наружного воздуха, °С	Продолжительность эксплуатации вагона без отопления, ч	
	на стоянке	при движении		на стоянке	при движении
+5 ... 0	3,5 ... 6,0	3,5 ... 4,1	-25 ... -30	2,0 ... 2,4	1,1 ... 1,3
0 ... -5	4,6 ... 5,1	2,6 ... 3,0	-30 ... -35	1,8 ... 2,2	1,0 ... 1,2
-5 ... -10	3,8 ... 4,4	2,1 ... 2,4	-35 ... -40	1,6 ... 2,0	0,9 ... 1,0
-10 ... -15	3,1 ... 3,6	1,7 ... 1,9	-40 ... -45	1,5 ... 1,8	0,8 ... 1,0
-15 ... -20	2,7 ... 3,1	1,4 ... 1,6	-45 ... -50	1,4 ... 1,6	0,7 ... 0,9
-20 ... -25	2,3 ... 2,7	1,3 ... 1,4	Ниже -50	1,3 ... 1,5	0,6 ... 0,8

Таблица 6.3

Неисправность	Возможная причина	Способ устранения
Уменьшенная теплопроизводительность или ее отсутствие	Срабатывание высоковольтных предохранителей	Заменить неисправные предохранители
	Неправильная работа регулирующего устройства системы отопления или коммутационных аппаратов	По схеме цепей тока установить причину неисправности и устранить ее
	Пробой в одной группе или во всей цепи нагревательных элементов	Проверить соединительные провода и коммутационные соединения на исправность электрического контакта. При необходимости восстановить контакт. Отсоединить соединительные провода к отдельным группам. Измерить электрическое сопротивление каждой группы, которое при комнатной температуре должно составлять (708^{+35}_{-57}) Ом. При отклонении измеренного значения от заданного в одной группе отсоединить все нагревательные элементы данной группы и измерить сопротивление каждого отдельного нагревательного элемента, которое должно быть $(118^{+5,4}_{-9,4})$ Ом. При отклонении измеренного значения от заданного заменить нагревательные вставки высоковольтных нагревательных элементов
Срабатывание предохранителя непосредственно после включения	Перекрытие напряжения на изоляторе вследствие загрязнения	Очистить изолятор, заменить поврежденные соединительные элементы. В случае повреждения изолятора заменить всю нагревательную вставку
	Замыкание на корпус соединительных кабелей или коммутационных соединений	Устранить замыкание на корпус

Неисправность	Возможная причина	Способ устранения
	Пробой в кварцевом кожухе	Отсоединить соединительные провода к отдельным группам. Измерить сопротивление изоляции отдельной группы. Использовать мегаомметр, рассчитанный на 2,5 кВ. Перед измерением очистить изоляторы и внутреннюю стенку кварцевого кожуха (до глубины примерно 80 мм). Заданное значение сопротивления изоляции при комнатной температуре должно быть не менее 100 МОм. При отклонении измеренного значения от заданного в одной группе измерить в данной группе сопротивление изоляции каждого высоковольтного нагревательного элемента. Заменить высоковольтные нагревательные элементы с сопротивлением изоляции не более 100 МОм. (Если измерение производится прибором для измерения высокого напряжения, показание пробоя свидетельствует о наличии дефекта в данной группе.) Напряжение на испытательном приборе не должно превышать 7 кВ
Срабатывание предохранителя через некоторое время после включения	Снижение сопротивления изоляции ниже допустимого при повышении температуры или пробой в кварцевом кожухе	Вследствие нагревания нагревательной вставки пружина обратного провода расширяется настолько, что становится близкой ко дну. Остаточный изоляционный зазор (воздушный зазор) не может обеспечивать электрическую прочность нагревательного элемента в нагретом состоянии. Для испытания на электрическую прочность нагревательные вставки в неисправной группе должны быть заменены металлическими трубами, соприкасающимися с дном кварцевой трубки. Сопротивление изоляции или электрическую прочность

Неисправность	Возможная причина	Способ устранения
		каждой кварцевой трубке данной группы необходимо определить с помощью измерительных приборов. Защитный кожух с неисправной кварцевой трубкой следует заменить
Со стороны фланца нагревательного элемента выделяется вода	Металлический кожух разрушен вследствие коррозии или воздействия других механических факторов	Заменить неисправный нагревательный элемент
Шунтирование пружиной нагревательной спирали нагревательного элемента	Нагревательная спираль разрушена внутренней электрической дугой	Поврежденный нагревательный элемент заменить

ника головного вагона состава, а машинист снимает брезентовый чехол со штепселя электровоза. После этого поездной электромеханик или начальник поезда в присутствии машиниста при помощи ключа отопления поезда извлекает из холостого приемника головного вагона штепсель и производит его соединение с розеткой электровоза, затем вынимает штепсель из холостого приемника электровоза и соединяет с розеткой головного вагона поезда. Выполнив эти операции, поездной электромеханик передает ключ отопления поезда машинисту электровоза; с этого момента состав считается под высоким напряжением. На вагонах наличие высокого напряжения определяется нажатием сигнальной кнопки распределительного шкафа; при наличии высокого напряжения загорается сигнальная лампа «3000 В».

Снятие высокого напряжения с состава после прибытия на станцию оборота или формирования, а также в пути следования на станциях, где предусмотрена замена электровоза, смена локомотивной бригады, или в пункте технического обслуживания и осмотра ходовых частей производится в последовательности, обратной подаче высокого напряжения. При этом первой операцией является опускание всех токоприемников электровоза.

На дорогах могут эксплуатироваться длинносоставные пассажирские поезда. Электрическое и комбинированное отопление таких поездов работает только на напряжении 3000 В от контакт-

ной сети через электровозы. Мощность отопительных приборов каждого вагона составляет 48 кВт, и при наличии в поезде 24 вагонов некоторые электровозы по своей конструкции не могут отапливать все вагоны. Поэтому на обеих боковых стенах кабин управления электровозов всех типов, оборудованных устройствами электрического отопления поезда, наносят белой краской

Таблица 6.4

Серия электровоза	Максимальное число вагонов	Максимальная передаваемая мощность, кВт	Проект модернизации устройств электроотопления или заводское обозначение
ЧС2	16	768	34Е, 53Е
ЧС2	20	1000	Э1227.00.00
ЧС3	12	768	—
ЧС2 ^т с № 945 по № 1024	16	768	63Е1
ЧС2 ^т с № 1025	20	1000	63Е2
ЧС4 ^т (62Е1—Е4), ЧС4	17	816 кВт · А	—
ЧС4 ^т (62Е5—Е10)	25	1200 кВт · А	—
ЧС6 (50Е1)	20	1000	—
ЧС6 (50Е2)	22	1100	—
ЧС7 (82Е1—Е3)	23	1100	—
ЧС7 (82Е4)	25	1200	—
ЧС7 (82Е5)	31	1500	—
ЧС8	31	1500 кВт · А	—
ЧС200	20	1100	—
ВЛ60 ^{п/к}	16	750 кВт · А	Серийный
ВЛ60 ^к	16	750 кВт · А	Э1320.00.00
ВЛ60 ^{п/к} , ВЛ60 ^к	22	1100 кВт · А	Э1389.00.00
ВЛ82	21	1100	Э1271.00.00
ВЛ8	12	576	Э893.00.00
ВЛ8	20	960	Э1395.00.00
ВЛ10	20	960	Э1245.00.00
ВЛ22 ^м	12	576	Э156.СА

надпись, обозначающую максимальное количество пассажирских вагонов с электрическим или комбинированным отоплением, которые можно подключить к высокому напряжению, и передаваемую мощность.

Для различных типов электровозов количество подключаемых вагонов и передаваемая мощность приведены в табл. 6.4.

При недостаточной мощности отопительных устройств на электровозах и необходимости электрического отопления всех вагонов в поезде снижается потребление электроэнергии нагревательных приборов каждого вагона. В длинносоставном поезде мощности отопительных приборов в зависимости от типа вагонов снижаются до указанных в табл. 6.5 значений по прилагаемой технологии.

Перемонтаж и снятие высоковольтных предохранителей выполняют только в пункте приписки вагона и формирования длинносоставного поезда ремонтные бригады с составлением акта за подписью заместителя начальника депо (участка), старшего мастера электроцеха и бригадира высоковольтной бригады. Снятые высоковольтные предохранители хранятся как неприкосновенный запас и при исключении вагона из состава длинносоставного поезда их устанавливают на штатном месте.

На всех пассажирских вагонах с уменьшенной мощностью отопления должна быть надпись красной краской с высотой букв не менее 40 мм на передней крышке высоковольтного подвагонного ящика, кожухе нагревательных элементов комбинированного отопления в котельном отделении и передней панели распределительного шкафа «Мощность отопления снижена до...кВт». Надпись

Таблица 6.5

Вагон (тип)	Мощность, кВт		Отключаемые приборы отопления	Технология
	номинальная (паспортная)	устанавливаемая		
Некупейные и купейные производства ТВЗ	48	36	Одна параллельная ветвь (шесть нагревательных элементов)	Отключают нагревательные элементы на котле комбинированного отопления
Купейные (Д/к, К/к, Кк/к), вагоны габарита РИЦ, вагоны-рестораны (СК/к-Д, СК/к-Д/32)	48	24	Вторая группа комбинированного отопления	Снимают высоковольтный предохранитель второй группы

должна возобновляться в случае загрязнения и исключаться при восстановлении полной мощности отопления.

В длинносоставном поезде на электрическом и комбинированном отоплении между всеми вагонами и между электровозом и головным вагоном состава должны быть соединены оба междувагонных электрических высоковольтных соединения, а на электровозе подняты все токоприемники.

Подключение длинносоставного поезда к стационарному пункту электроотопления производится одним междувагонным электрическим соединением с учетом мощности стационарного пункта электроотопления не более 800 кВт.

Ответственными лицами за количество подключенных к высокому напряжению вагонов и величину передаваемой мощности в поезде являются начальник поезда и поездной электромеханик; за непрерывность подачи высокого напряжения на поезд с электрическим и комбинированным отоплением во время движения отвечает машинист электровоза.

Контрольные вопросы

1. Какие значения величины напряжения считаются высокими?
2. Каково рабочее напряжение системы отопления вагонов?
3. Расскажите о назначении междувагонных электрических соединений и подвагонной магистрали.
4. Расскажите о нагревательных элементах и узлах вагона с электрическим отоплением.
5. Какие должны быть температурные режимы воздуха внутри вагона?
6. Каковы действия проводника при выходе из строя высоковольтного оборудования?
7. Каков порядок подачи и снятия высокого напряжения на состав?

РАСПРЕДЕЛИТЕЛЬНЫЕ УСТРОЙСТВА

7.1. НАЗНАЧЕНИЕ РАСПРЕДЕЛИТЕЛЬНЫХ УСТРОЙСТВ

На всех пассажирских вагонах независимо от типа, завода и страны постройки управление электрооборудованием и системами кондиционирования воздуха производится проводником только с передней панели распределительного шкафа. Открывать дверцы распределительного шкафа и осуществлять какие-либо включения внутри шкафа проводнику категорически запрещается. На передней панели распределительного шкафа под или над каждым аппаратом, прибором, сигнальной лампой и светодиодом указываются его назначение и действие (включение, отключение).

Значения напряжения, соответствующие удовлетворительному состоянию аккумуляторных батарей, следующие:

Тип батареи	Минимально допустимое напряжение, В
Кислотная 56ВНЦ-400	101
То же из 26 аккумуляторов любого типа	46
Щелочные:	
38ТНЖ-250	38
40ТНЖ-250	40
84ТНЖ-250	84
13 × 3.13К-375Н (Польша)	39
9156.33.1.18—375 (Германия)	39
84КМ	90

Система электроснабжения ЭВ-10.02.11. Данная система применяется на всех вагонах без кондиционирования воздуха с водяным отоплением, построенных на отечественных заводах в 1970—1975 гг., на вагонах типов 47Д и 912А с комбинированным отоплением постройки соответственно заводов Германии с 1972 г. и Польши с 1974 г. По сравнению с ранее эксплуатируемой системой электроснабжения в ЭВ-10.02.11, например, вместо регулятора напряжения, выполненного с вибрационным реле и магнитным усилителем, используется полупроводниковый тиристорный регулятор.

Система электроснабжения ЭВ-10.02.20. Данной системой оборудуются вагоны без кондиционирования воздуха с комбинированным отоплением постройки с 1975 г., в том числе и вагон

модели 61-425. По сравнению с системой ЭВ-10.02.11 в ней имеются следующие основные отличия: для уменьшения «мертвой» зоны действия защиты от повышенного напряжения применено электронное реле, а для ограничения времени воздействия повышенного напряжения на потребителей при размыкании цепи аккумуляторной батареи — быстродействующая тиристорная защита; установлен контактор, с помощью которого могут отключаться от источников тока все потребители, кроме аварийного освещения и систем сигнализации; для обеспечения высокой точности и стабильности параметров переключающего устройства имеется блок электронного реле; предусмотрена защита от обрыва (перекоса) фаз генератора; введен автоматический режим изменения уровня зарядного напряжения аккумуляторной батареи.

Основные аппараты управления, сигнализации и защиты самой системы электроснабжения и потребителей смонтированы в пульте управления, установленном в служебном отделении. Пульт представляет собой металлический каркас, обшитый стальным листом. В верхней и нижней частях лицевой стороны пульта имеются открывающиеся дверцы. Средняя поперечная панель пульта управления, на которой установлены переключатели и автоматы, сделана откидной и закрепляется винтами.

Оборудование размещено на панелях по функциональному значению: на правой верхней панели 2 (рис. 7.1) расположены аппараты управления, защиты и контроля источников электроснабжения (генератора и батареи); на левой 1 — аппараты управления потребителями электроэнергии. В верхнем ряду правой панели смонтированы лампы сигнализации, ниже — электроизмерительные приборы (вольтметр и амперметр), затем предохранители цепей управления и аппараты управления — переключатели, выключатели. Сигнальная лампа *Л15* в нормальном режиме работы не горит; она загорается только при срабатывании защиты от повышения напряжения. После срабатывания защиты необходимо выявить и устранить причину случившегося. Если причину срабатывания установить не удалось, на стоянке можно попытаться восстановить защиту нажатием кнопки *Кн1*. При этом загорается лампа *Л16*, подтверждающая подачу сигнала на восстановление защиты. После восстановления во время разгона поезда нужно следить по вольтметру за напряжением сети. В случае его превышения более 53 ... 54 В необходимо отключить генератор до выяснения причины такого явления.

Лампа *Л22* загорается при срабатывании тиристорной защиты от повышения напряжения. Восстановление защиты после осмотра оборудования производят также кнопкой *Кн1* во время остановки. Лампа *Л23* загорается при работе генератора в несимметричном режиме и при чрезмерном разряде аккумуляторной батареи (срабатывает РПН). Если в дальнейшем генератор будет рабо-

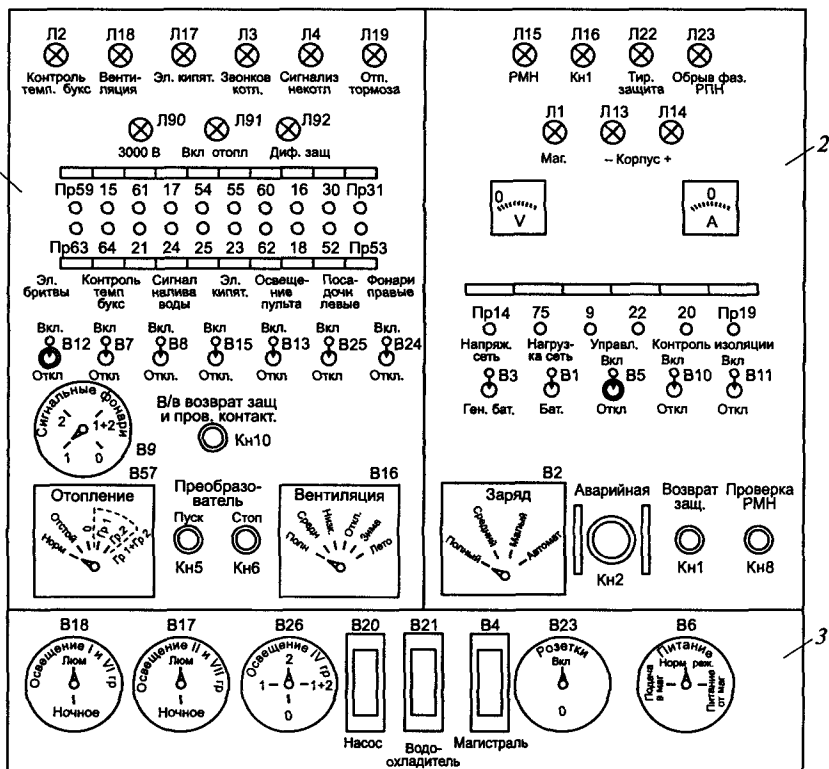


Рис. 7.1. Панели пульта управления 2ПУ.024 системы электроснабжения ЭВ-10.02.20:

1 — панель аппаратов управления потребителями электроэнергии; 2 — панель аппаратов управления, защиты и контроля источников электроснабжения; 3 — панель аппаратов управления освещением, розетками, питанием и защиты магистрали

тать в нормальном симметричном режиме и на батарею будет подано зарядное напряжение, нажатием кнопки *Кн1* можно восстановить режим защиты и лампа *Л23* погаснет.

При наличии напряжения 50 В в подвагонной магистрали, т. е. при подаче питания в соседний вагон или при получении питания из соседнего вагона, загорится лампа *Л1*. Лампы *Л13* и *Л14* контролируют исправность изоляции электрических цепей. Переключателями *В10*, *В11* можно отключать части контролируемых цепей. Вольтметр и амперметр позволяют следить за режимом работы системы электроснабжения и проверять функционирование потребителей. В цепях измерительных приборов установлены переключатели *В3* и *В1*. При верхнем положении переключателя *В3* вольтметр показывает напряжение сети потребителей, которое во

время стоянок одновременно является напряжением аккумуляторной батареи. При нижнем положении этого переключателя вольтметр показывает зарядное напряжение аккумуляторной батареи. Амперметр при верхнем положении переключателя *B1* показывает значение тока всех включенных потребителей как во время движения, так и во время стоянки, при нижнем положении — ток аккумуляторной батареи. Во время движения батарея заряжается, и стрелка амперметра отклоняется вправо от среднего нулевого положения, на стоянках, когда батарея разряжается, стрелка отклоняется влево.

Около предохранителей на панели пульта имеются надписи (на рис. 7.1 не показаны) с наименованием цепей, в которых они установлены. Переключателем *B5* включают все цепи управления, регулирования и защиты для нормальной работы системы электроснабжения в поездных условиях. В нижнее положение тумблер переводят при постановке вагона в отстой.

В нижнем ряду правой панели расположены переключатель *B2* режимов заряда аккумуляторной батареи, аварийная кнопка *Kn2* и кнопки защиты. Ручка переключателя *B2* должна быть всегда установлена в положение *Автомат*. Только при неисправности автоматики или для создания особых режимов заряда батареи следует пользоваться ручными ступенями регулирования *Малый*, *Средний* и *Полный*. Чем ниже температура окружающего воздуха, тем интенсивнее должен производиться заряд. Однако интенсивный заряд батареи способствует быстрому выкипанию электролита, и, если своевременно не долить дистиллированную воду, аккумуляторы могут выйти из строя. Система электроснабжения ЭВ-10.02 имеет такую особенность: на всех ступенях переключателя *B2* чем больше подключено потребителей электроэнергии в вагоне, тем больше ток заряда и тем интенсивнее заряжается аккумуляторная батарея. Поэтому, например, зимой при включенных кипятильнике, вентиляторе, преобразователе сети люминесцентного освещения батарея заряжается быстрее.

Кнопкой *Kn2* можно отключить всех потребителей (кроме аварийного освещения и ответственных цепей сигнализации и защиты) и снять напряжение с генератора. Этой кнопкой следует пользоваться только в крайних случаях при аварийных ситуациях, например при угрозе возникновения пожара, звонковой работе контакторов или реле и т. п. Запрещается пользоваться этой кнопкой для оперативного отключения нагрузок, например при замене предохранителей. После нажатия кнопки *Kn2* загораются сигнальные лампы *Л15* и *Л22*. Кнопка *Kn8* позволяет проверить исправность действия защиты от повышения напряжения. При ее нажатии срабатывает реле и загорается сигнальная лампа.

Расположенная на левой панели в верхнем ряду лампа *Л2* при нормальной температуре букс не горит. Она загорается (одновре-

менно звонит звонок) при срабатывании любого из восьми термодатчиков и продолжает гореть до тех пор, пока не будет восстановлена цепь системы контроля исправности всех букс. На панели имеется тумблер *B7*, отключением которого можно разомкнуть цепь термодатчиков и проверить исправность этой системы.

Сигнальные лампы *Л18* и *Л17* подключены параллельно соответствующим контакторам в цепях кипятильника и вентилятора и загораются, когда подано напряжение на катушки этих контакторов. Однако их включение не означает, что вентилятор и кипятильник обязательно работают. Например, при перегорании предохранителя силовой цепи или при перегорании нагревательных элементов кипятильника лампа будет гореть, а кипятильник работать не будет. Работу системы вентиляции и кипятильника (как и других потребителей) можно проверить по амперметру. При включении или отключении соответствующего тумблера ток должен увеличиваться или уменьшаться.

Горение одной из ламп *Л3* или *Л4* одновременно с сигналом звонка показывает, к какой тамбурной двери вагона вызывают проводника — с котловой или некотловой стороны. Горящая лампа *Л19* свидетельствует о неисправности тормозной системы. Лампа *Л90* подает сигнал о наличии высокого напряжения в магистрали и высоковольтном подвагонном ящике, лампа *Л91* — о включении контактора нагревательных элементов котла отопления, лампа *Л92* — о срабатывании дифференциальной защиты. На вагонах с комбинированным отоплением первых выпусков лампы *Л91* и *Л92* сигнализировали о включенном контакторе нагревателей соответственно первой и второй групп.

Под сигнальными лампами размещены два ряда предохранителей цепей управления и сигнализации (на панели сделаны соответствующие надписи к каждому предохранителю). У смонтированных ниже тумблеров и переключателей тоже имеются надписи с обозначением потребителей, для которых они поставлены. Переключатель *B9* имеет четыре положения: *1* — включены сигнальные фонари на котловом конце вагона, *2* — включены сигнальные фонари на некотловом конце вагона, *1 + 2* — включены фонари на обоих концах, *0* — фонари отключены. Рядом с переключателем *B9* находится кнопка *Кн10* для восстановления защиты и проверки высоковольтных контакторов.

В нижнем ряду панели размещены переключатели *B57* и *B16* управления режимами отопления и вентиляции соответственно и две кнопки преобразователя люминесцентного освещения *Кн5* и *Кн6*. Переключатель *B57* имеет четыре положения: *Норм.* — автоматическое регулирование температуры в вагоне, *Отстой* — автоматическое регулирование температуры при отстое в пунктах оборота, *0* — нагреватели отключены, *Гр. 1 + Гр. 2* — нагреватели включены без автоматического регулирования. На вагонах с ком-

бинированным отоплением первых выпусков имеются дополнительно еще два положения ручного регулирования (показаны штриховой линией): *Гр. 1* — включены нагревательные элементы только первой группы, *Гр. 2* — включены нагревательные элементы второй группы. Всегда следует пользоваться положениями автоматического управления *Норм.* и *Отстой.* На ручное управление можно переходить лишь в исключительных случаях (например, при неисправной автоматике или при необходимости быстрого изменения температуры в вагоне).

На средней поперечной панели 3 пульта управления смонтированы три пакетных переключателя *B18*, *B17*, *B26* цепей освещения, три автоматических выключателя *B20*, *B21* и *B4*, выключатель *B23* розеток и переключатель *B6* питания магистрали. Переключатели *B18* в цепях освещения прохода и *B17* в цепях освещения отделений имеют два рабочих положения — *Люм.* и *Ночное.* В первом из них при включенном преобразователе горят люминесцентные лампы, а при отключенном — лампы накаливания с нормальной яркостью свечения. Во втором положении горит только часть ламп накаливания с уменьшенной яркостью.

Переключатель *B26* можно установить в положение *1* — включено освещение лампами накаливания котловой стороны вагона, *2* — включено освещение некотловой стороны, *1 + 2* — включено освещение обеих сторон или *0* — освещение отключено. Автоматические выключатели *B20*, *B21* и *B4* защищают цепи магистрали, циркуляционного насоса и водоохладителя от перегрузок и коротких замыканий. Использовать их для оперативного включения и отключения не рекомендуется. Выключателем *B23* включают или отключают цепи розеток на напряжение 50 В.

Пакетный выключатель *B6* имеет три положения: *Норм. режим* — система электроснабжения питает потребителей только своего вагона, магистраль обесточена; *Подача в маг.* — через магистраль подается ток в соседний вагон; *Питание от маг.* — потребители получают питание через магистраль от соседнего вагона.

Система электроснабжения ЭВ-10.02.26. Некупейные вагоны модели 61-425 с 1980 г. оборудуют системой электроснабжения новой модификации ЭВ-10.02.26 с пультом управления 2ПУ.040, отличающейся другими обозначениями аппаратов в соответствии с международными рекомендациями. В данной системе используются генератор 2ГВ-003 с текстропно-редукторно-карданным приводом, щелочная аккумуляторная батарея 40ВНЖ-300-У2.

Тиристорный регулятор напряжения генератора (ТРНГ) поддерживает напряжение на потребителях (50 ± 3) В. Передняя панель пульта управления вагона 61-425 показана на рис. 7.2.

Регулятор заряда батареи (РЗБ) *S2* изменяет зарядный ток аккумуляторной батареи в зависимости от температуры окружающего воздуха. Переключатель «Заряд» имеет следующие положения:

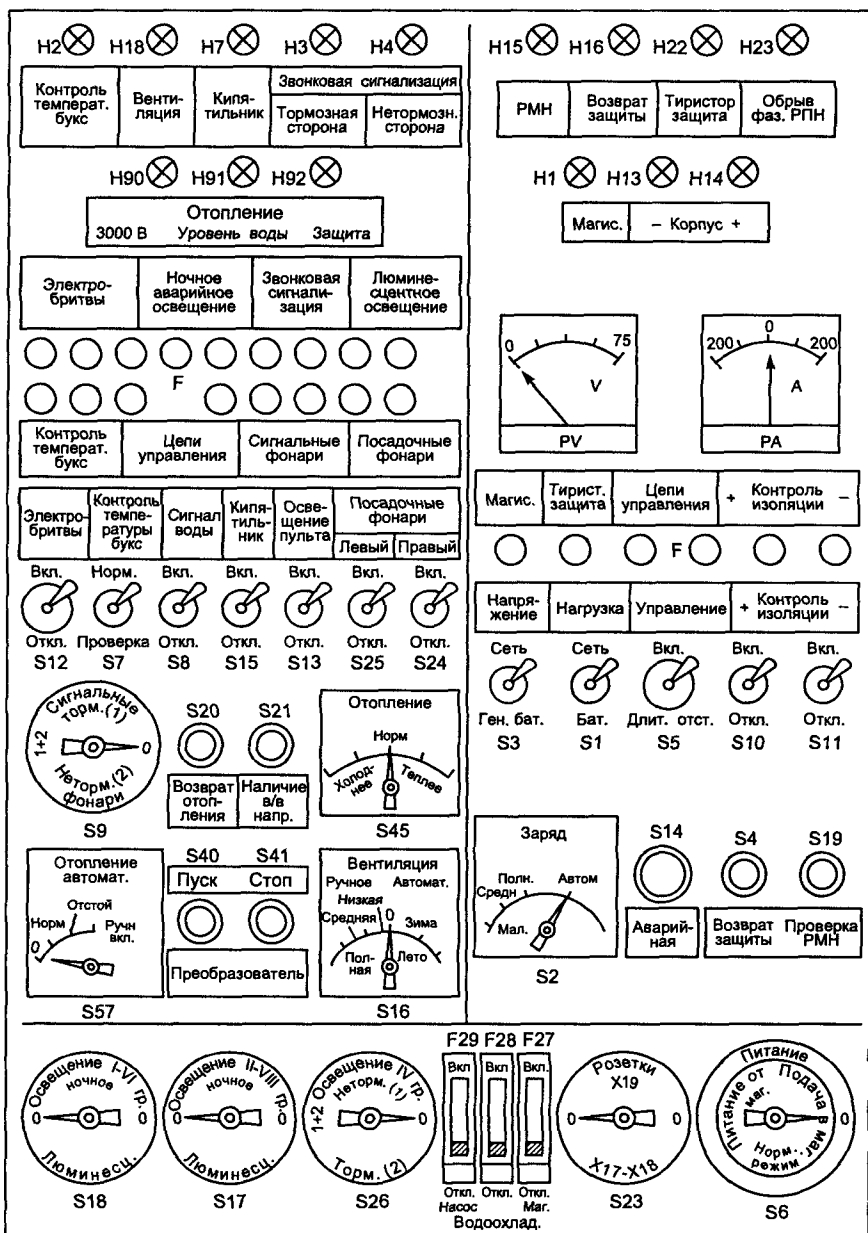


Рис. 7.2. Панели управления вагона 61-425 с системой электроснабжения ЭВ-10.02.26

Мал — малый заряд (переключатель ставится при температуре наружного воздуха выше 15°C);

Средн. — средний заряд (переключатель ставится при температуре наружного воздуха от 15 до -10°C);

Полн. — полный заряд (переключатель ставится при температуре наружного воздуха ниже -10°C);

Автом. — автоматический режим.

Если поезд имеет множество длительных стоянок и небольшую скорость, то РЗБ рекомендуется ставить в положение *Полн.* независимо от температуры наружного воздуха.

Для проверки исправности РЗБ необходимо его переключатель поочередно выставить в каждое из положений, при этом должно происходить скачкообразное изменение зарядного тока.

Переключающее устройство выполняет функцию реле обратного тока, автоматически подключает генератор к системе электроснабжения и отключает его при определенной скорости движения.

Реле максимального напряжения (РМН) срабатывает при повышении напряжения в сети до 60 В с задержкой $5\dots 7\text{ с}$, до 75 В — мгновенно. При срабатывании на щите горит лампа *H15 (РМН)*. Для проверки исправности РМН перед отправлением в рейс нужно нажать на кнопку *S19 (Проверка РМН)* — при этом загорится лампа *H15*, после чего следует нажать на кнопку *S4 (Возврат защиты)* — лампочка гаснет.

Защита от обрыва фаз срабатывает при обрыве фаз генератора, отключая его. На щите горят лампы *H15 (РМН)*, *H23 (Обрыв фаз, РПН)*.

Тиристорная защита срабатывает при всплеске напряжения в сети ($U_{\text{сети}} = 125\text{ В}$), отключая генератор. На щите горят лампы *H15 (РМН)*, *H22 (Тиристорная защита)*, *H23 (Обрыв фаз, РПН)*. При срабатывании РМН, защиты от обрыва фаз и тиристорной защиты проводник должен снизить нагрузку на аккумуляторную батарею и вызвать поездного электромеханика.

После устранения причин срабатывания защиты (РМН, обрыва фаз, тиристорной защиты) они восстанавливаются нажатием на кнопку *S4 (Возврат защиты)* при неработающем генераторе.

Реле пониженного напряжения (РПН) защищает аккумуляторную батарею от глубоких разрядов. Срабатывает при напряжении на аккумуляторной батарее 40 В . При этом отключаются все потребители (кроме аварийного освещения и сигнализаций). При срабатывании РПН проводник вызывает поездного электромеханика. Защита восстанавливается нажатием на кнопку *S4* после достижения на аккумуляторной батарее номинального значения напряжения.

С 1983 г. все схемы защиты сведены в единый электронный блок, обеспечивающий срабатывание аппаратов защиты при повышении среднего значения напряжения в цепях нагрузки выше

(60 ± 2) В с длительностью более ($0,7 \pm 0,2$) с, при повышении амплитудного значения напряжения в цепях осветительной нагрузки и управления выше (150 ± 5) В, при обрыве фаз генератора, при обрыве цепи предохранителя на 80 А (плюс) аккумуляторной батареи (при ее разряде ниже (41 ± 1) В).

Вольтметр *PV* является прибором контроля. У вольтметра на щите имеется переключатель *S3* (*Напряжение*) с двумя положениями: *Ген. бат.* и *Сеть*.

Если переключатель вольтметра поставить в положение *Ген. бат.*, при неработающем генераторе вольтметр покажет напряжение аккумуляторной батареи 50 В, при работающем генераторе — напряжение генератора от 55 до 72 В.

Если переключатель вольтметра поставить в положение *Сеть*, то при неработающем генераторе вольтметр покажет напряжение в сети, которое должно быть равно напряжению аккумуляторной батареи 50 В. Если при работающем генераторе напряжение в сети 50 В, это означает, что ТРНГ работает исправно.

У амперметра *РА* на щите имеется переключатель *S1* (*Нагрузка*) с двумя положениями: *Бат.* и *Сеть*. Если переключатель амперметра поставить в положение *Бат.*, то при неработающем генераторе амперметр покажет разрядный ток аккумуляторной батареи не более 50 А, при работающем генераторе — зарядный ток аккумуляторной батареи.

Максимальный зарядный ток может быть 70 А в первый час после начала зарядки, в дальнейшем, по мере зарядки аккумуляторной батареи, он должен уменьшаться до 10...20 А.

Если переключатель амперметра поставить в положение *Сеть*, то при неработающем генераторе амперметр покажет ток на потребителях, который равен разрядному току аккумуляторной батареи и должен быть не более 50 А; при работающем генераторе амперметр покажет зарядный ток аккумуляторной батареи плюс ток на потребителях (ток нагрузки), и это значение не должно превышать 140 А.

Перед отправлением в рейс проводнику следует проверить работу аккумуляторной батареи при включенном токе 15...20 А в течение 8...10 мин, при этом не должно быть резкого падения напряжения (более чем на 1 В) по сравнению с первоначальным.

На контрольно-измерительных приборах, расположенных на щитах, должны быть отмечены контрольные риски, показывающие предельные значения напряжения и тока. При достижении этих значений проводник должен срочно вызвать поездного электромеханика. Риски на приборах новых вагонов устанавливаются с внутренней стороны шкалы. На вагонах более ранних лет постройки риски устанавливаются по инструкции завода-изготовителя.

Для подготовки щита к работе необходимо переключатель *S6* (*Питание*) поставить в положение *Норм. режим*. Выключатель *S5*

(Управление) из положения *Длит. отст.* поставить в положение *Вкл.* При этом загораются сигнальные лампы *H15, H22, H23*. Затем кнопкой *S4* выключить указанные лампы. При нажатии кнопки *S4* загорается лампа *H16* (*Возврат защиты*), при отпускании кнопки лампа должна обязательно погаснуть. Выключатель *S5* предусмотрен для того, чтобы не было разряда аккумуляторной батареи током цепей управления при длительных отстоях.

Для освещения прохода и купе используют переключатели *S18* (*Освещение I, VI гр*) (проход) и *S17* (*Освещение II, VIII гр*) (купе). Если поставить эти переключатели в положение *0—0*, лампы накаливания гореть не будут, при переводе их в положение *Ночное* будут гореть вполнакала, а в *Люминесц.* — полным накалом. Для освещения тормозной и нетормозной сторон вагона используют переключатель *S26* (*Освещение IV гр*), который имеет следующие положения: *Неторм.* (1) — горят лампы накаливания в тамбуре, туалете, малом коридоре с нетормозной стороны вагона; *Торм.* (2) — горят лампы накаливания в тамбуре, туалете, косом коридоре с тормозной стороны, а также в двухместном и служебном купе; *1 + 2* — горят лампы накаливания с двух сторон вагона; *0* — лампы накаливания не горят.

Для включения люминесцентного освещения следует переключатели *S18* и *S17* поставить в положение *0—0* или *Ночное*, нажать кнопку *S40* (*Пуск*) преобразователя и после выдержки 2...3 с указанные выше переключатели поставить в положение *Люминесц.* Для отключения люминесцентного освещения нажимают кнопку *S41* (*Стоп*) преобразователя.

Система электроснабжения ЭВ-10.02.29. На вагонах с системой электроснабжения ЭВ-10.02.29 с 1992 г. установлены статические преобразователи люминесцентного освещения типа «Ватра», а на вагонах Д/к типа «Фага» на одну лампу 20 Вт установлен индивидуальный преобразователь частотой 20 кГц. Это позволяет включать каждую лампу индивидуально, иметь лучшую освещенность (светоотдачу) и отсутствие шума.

В системе электроснабжения ЭВ-10.02.29 установлен генератор типа 2ГВ-008, который эксплуатируется с приводом ТК-2 (ременно-карданным); установлена СКНБ на позисторах; имеется пожарная сигнализация.

На рис. 7.3 показана передняя панель пульта управления 2ПУ.076 системы ЭВ-10.02.29.

Вентиляция включается переключателем *Вентиляция*. Как при автоматическом, так и при ручном режимах вентиляция может работать с низкой, средней или полной производительностью. Автоматический режим имеет два положения: *Зима* и *Лето*. При положении *Зима* вентиляция работает с неполной подачей.

На щите имеется кнопка *Перекачка воды* из кипятильника в бак для питьевой воды.

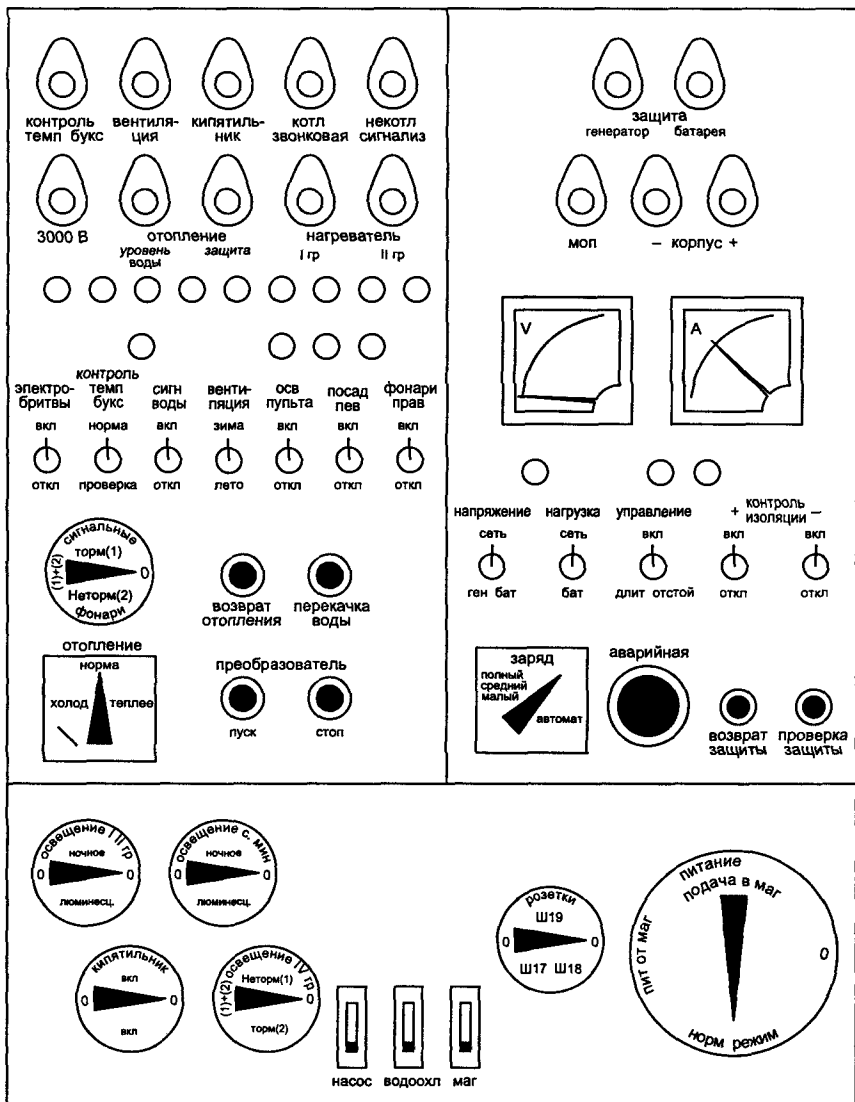


Рис. 7.3. Передняя панель управления 2ПУ.076 системы ЭВ-10.02.29

Все схемы защиты сведены в единый блок, который сигнализирует на щите о срабатывании двумя лампами: *Защита генератора* или *Защита батареи*.

Насос отопления и водоохладитель включаются автоматически выключателями *Насос* и *Водоохл*. Эти выключатели одновременно защищают указанные цепи от короткого замыкания и перегрузки.

Преобразователь для электробритв включается переключателем *Электробритвы*, при этом запитываются розетки для электробритв в туалетах и малом коридоре.

Кипятильник включается тумблером или переключателем *Кипятильник*.

Пылесос включается в розетки, расположенные с коридорной стороны напротив второго и восьмого купе (*Ш17, Ш18*) и в двухместном купе (*Ш19*). Розетки предварительно получают питание при определенном положении переключателя *Розетки*.

При питании потребителей от аккумуляторной батареи не включается электрокипятильник. Таким образом исключается возможность работы двигателя вентилятора со средней и высокой производительностью.

При питании потребителей от генератора, если включается электрокипятильник, одновременно исключается возможность работы насоса отопления, водоохладителя и двигателя вентилятора с высокой производительностью.

При выходе из строя источников тока на вагоне предусмотрена возможность получения электроэнергии от соседнего исправного вагона с тем же номинальным напряжением через низковольтную подвагонную магистраль. Для этого необходимо проверить отсутствие замыкания на корпус, соединить низковольтные междувагонные соединения, поставить на щите переключатель *Питание* в положение *Пит. от маг.* (если вагон получает электроэнергию) или *Подача в маг.* (если вагон отдает электроэнергию); на обоих вагонах включить автоматический выключатель *Маг.* (при этом должна загореться сигнальная лампа *Мон.*); проконтролировать подачу, прием по лампам сигнализации замыкания на корпус («-» горит ярко, «+» не горит).

Запрещается отправляться с пунктов формирования и оборота с соединенной низковольтной подвагонной магистралью.

Системы сигнализации. При срабатывании сигнализации контроля нагрева букс проводник должен:

остановить поезд стоп-краном в любом месте;

передать информацию «по цепочке» начальнику поезда и поезвному электромеханику;

показать красный сигнал в сторону машиниста локомотива.

При ложном срабатывании сигнализации на позисторах следует вызвать поездного электромеханика.

Предусмотрена сигнализация замыкания на корпус. При обнаружении утечек тока на корпус вагона необходимо сообщить об этом поезвному электромеханику.

При замыкании на корпус следует обесточить электрооборудование и вызвать поездного электромеханика. Для обеспечения наружной вызывной сигнализации на щите имеются лампы *Звонковая сигнализ. Котл.* и *Звонковая сигнализ. Некотл.*

Для сигнализации уровня воды на панели управления имеется тумблер *Сигн. воды*.

Для сигнализации ограждения поезда на щите располагается переключатель *Сигнальные фонари*, который имеет следующие положения: *Торм. (1)* — горят хвостовые сигнальные фонари с тормозной стороны вагона; *Неторм. (2)* — горят хвостовые сигнальные фонари с нетормозной стороны вагона; *(1) + (2)* — горят хвостовые сигнальные фонари с двух сторон вагона; *0* — фонари не горят.

Обесточивание. Для экстренного обесточивания в случаях возгорания в вагоне, заклинивания или резкого колебания стрелок измерительных приборов, полного замыкания на корпус, большого зарядного тока, который не уменьшается с течением времени следует выключить работающее высоковольтное электроотопление и нажать на аварийную кнопку.

После экстренного обесточивания делают полное обесточивание. Для этого нужно снять предохранители $+80A$ (первый слева внизу шкафа) и $-125A$ (на торце аккумуляторного ящика в клеммной коробке).

Система электроснабжения ЭПВ-10.01.03. С 1994 г. на вагонах постройки ТВЗ применяется комплект электрооборудования ЭПВ разработки НПЦ «Экспресс», аналогичный комплекту электрооборудования ЭВ-10.02.29.

В состав ЭПВ-10.01.03 входят: пульт управления ЭПВ-10.01.03С607А, генератор типа ЭГВ-01.У1, бокс аккумуляторный Э-18.00.00.000 для размещения аккумуляторной батареи, подвагонный ящик с высоковольтной аппаратурой и аппаратурой управления отоплением ЭПВ-10.01.01.С606, ящик с пускорегулирующей аппаратурой вагонной вентиляции. Электрооборудование ЭПВ устанавливается на вагонах без кондиционирования воздуха.

Комплекс «Заря Э-12». Система используется на вагонах с кондиционированием воздуха с 1998 г.

В состав комплекса входят: генератор типа ЭГВ-08.У1 мощностью 32 кВт (аналогичный DCG); моноблочная установка кондиционирования воздуха (УКВ) разработки ЛАНТЕП (Лаборатории новых технологий и производств) концерна «Вагонсистем».

Установка кондиционирования имеет холодопроизводительность 28 кВт и работает на экологически безопасном фреоне RС318.

В установке кондиционирования имеется турбокомпрессор с электроприводом переменного тока, два конденсатора, два испарителя (воздухоохладителя), вентиляторы конденсатора и испарителя, два электрокалорифера, два водяных калорифера, два фильтра для очистки воздуха, промсосуд, теплообменник и два электромеханизма управления заслонками приточного воздуха.

Установка кондиционирования воздуха (УКВ) представляет собой моноблок, разделенный на конденсаторное отделение и

отделение обработки воздуха. При работе УКВ в режиме охлаждения в конденсаторное отделение воздух поступает через жалюзи боковых сторон вагона, проходит через конденсаторы и вентилятором конденсаторов выбрасывается вверх через отверстие в крыше.

7.2. ПРИБОРЫ УПРАВЛЕНИЯ ЭЛЕКТРООБОРУДОВАНИЕМ ВАГОНОВ ПОСТРОЙКИ ГЕРМАНИИ

В технической документации на купейные пассажирские вагоны, построенные в Германии, приняты следующие условные обозначения модификаций: К — с кондиционированием воздуха; К/к — с кондиционированием воздуха и комбинированным отоплением; Д — без кондиционирования воздуха; Д/р — с радиокупе без кондиционирования воздуха; Д/к-ЭВ-7Н — без кондиционирования воздуха с комбинированным отоплением и системой электроснабжения ЭВ-7.

Купейный вагон типа Д постройки 1971 г. С 1969 г. заводы Германии перешли на серийный выпуск купейных вагонов с усовершенствованным электрическим оборудованием: имеется двухполюсная защита потребителей и проводов, реле максимального напряжения и реле минимального напряжения, установлен усовершенствованный стабилизатор напряжения генератора, имеется подвагонная высоковольтная магистраль на напряжение 3000 В, что дает возможность включать вагоны этого типа в поезда, сформированные из вагонов с электрическим и комбинированным отоплением.

На панели управления (рис. 7.4) распределительного шкафа размещены измерительные приборы, сигнальные лампы, кнопки управления, выключатели, в том числе пакетные. В верхней части распределительного шкафа установлен стабилизатор, а нижняя часть закрыта двустворчатой дверцей, за которой смонтированы автоматические выключатели и предохранители с плавкой вставкой на ток 2,5 А. Здесь же за откидывающейся панелью размещены предохранители генератора, аккумуляторной батареи, преобразователя, кипятильника, общей сети освещения, подвагонной магистрали. Измерение напряжения тока генератора, батареи и в сети освещения производят вольтметром *Ig3* с помощью переключателя *Ib2* и кнопки *Ib1*.

В цепях подвагонной магистрали установлены два пакетных выключателя *2a1* и *2a2*, которые обычно находятся в положении *Нормальная эксплуатация*. При подаче электроэнергии в магистраль ручку выключателя *2a1* следует поставить в положение *Подача*, а выключателя *2a2* — в положение *Нормальная эксплуатация*. При потреблении тока от соседнего вагона ручку выключателя *2a2* нужно перевести в положение *От магистрали*, а переключателя *2a1* —

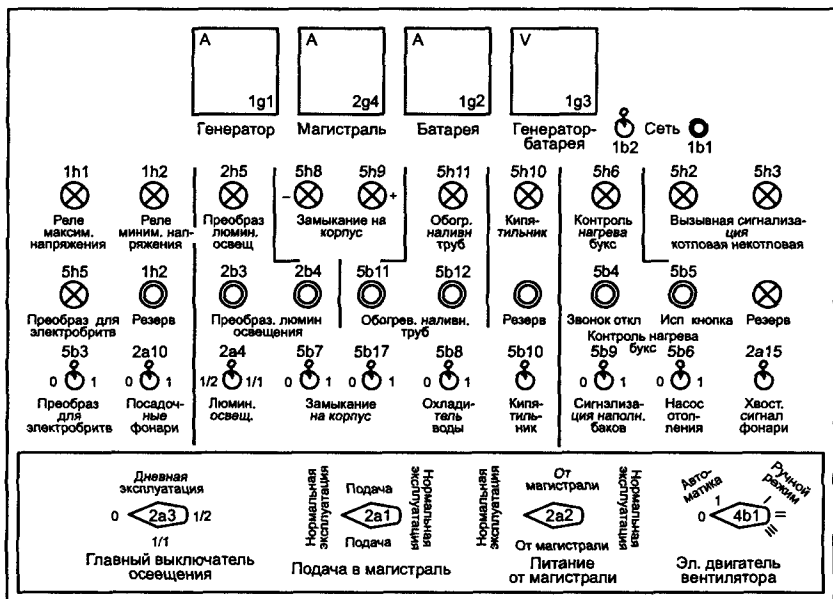


Рис. 7.4. Панель управления распределительного шкафа вагона типа Д

в положение *Нормальная эксплуатация*. Амперметр 2g4 показывает ток в магистрали и работает только в тех случаях, когда в ней имеется напряжение.

Главный выключатель освещения 2a3 имеет четыре положения: 0 (выключено), *Дневная эксплуатация*, 1/2 и 1/1. Сеть освещения лампами накаливания разделена на семь групп. В группу I входят две лампы тамбуров, лампы туалетов, посадочных фонарей и аварийного освещения коридоров; в группу II — две лампы служебного отделения, 10 ламп аварийного освещения и 10 ламп ночного (синего) освещения купе пассажиров; в группу III — две лампы тамбуров; в группу IV — 38 софитных светильников; в группу V — четыре штепсельных розетки коридоров; в группу VI — лампа котельного отделения, настольная лампа служебного отделения и лампы сигнализации занятости туалетов; в группу VII — лампы хвостовых сигнальных фонарей.

Если поставить ручку переключателя 2a3 в положение 0, то цепи сигнализации и сеть освещения лампами накаливания выключаются. В положении *Дневная эксплуатация* включаются хвостовые сигнальные фонари, штепсельные розетки, сигнализация нагрева букс, занятости туалетов, замыкания проводов на корпус вагона и вызывная звонковая сигнализация, а также преобразователь для питания электрических бритв. В положении 1/2 дополнительно включаются все лампы накаливания, за исключением двух ламп тамбуров, в положении 1/1 полностью включаются лампы накаливания.

Цепи люминесцентного освещения включают кнопкой *2b3* и выключателем *2a4*. Люминесцентные лампы выключают нажатием кнопки *2b4*, при этом загорается лампа *2h5*. В положении *1/2* выключателя *2a4* половина люминесцентных ламп отключена и в коридорах, и в купе. В положении *1/1* включены все люминесцентные лампы в коридорах и могут быть включены все лампы в купе.

Пакетный выключатель электродвигателя принудительной вентиляции *4b1* имеет пять положений: *0* — выключено; *1* — автоматический режим работы системы вентиляции (включение и выключение двигателя вентилятора происходит автоматически в зависимости от температуры в вагоне); *I, II, III* — ручное управление двигателем вентилятора (применяется при выходе из строя автоматики). Положение *I* используется зимой для подачи в вагон $900 \text{ м}^3/\text{ч}$ подогретого воздуха; положение *II* соответствует переходному периоду с подачей, как правило, подогретого воздуха в количестве $1800 \text{ м}^3/\text{ч}$. Положение *III* нужно применять только летом, в этом случае в вагон подается $4000 \text{ м}^3/\text{ч}$ воздуха. Работа вентиляционной установки при автоматическом управлении регулируется термодатчиками, которые размещены в воздуховоде (один) и в пассажирском помещении вагона (два). При ручном управлении режим вентиляции устанавливает проводник с учетом времени года, температуры воздуха внутри вагона, а зимой — и температуры наружного воздуха.

Электрорепчатильник и охладитель питьевой воды работают только при включенном генераторе. Электродвигатель циркуляционного насоса включают выключателем *5b6*, обогреватели труб налива воды — нажатием кнопки *5b12* (при этом загорается сигнальная лампа *5h11*). Отключают нагревательные элементы нажатием кнопки *5b11*. Назначение остальных выключателей и кнопок понятно из надписей под ними.

Купейный вагон типа Д/к-ЭВ-7Н. С 1972 г. купейные вагоны без кондиционирования воздуха выпускаются с унифицированной системой электроснабжения ЭВ-7 и комбинированным отоплением. Генератор переменного тока типа 2ГВ-003.12. Панель управления распределительного шкафа вагона типа Д/к представлена на рис. 7.5.

Для подготовки потребителей к работе необходимо обратить внимание на то, чтобы переключатель режимов магистрали *В6* находился в положении *Нормальная эксплуатация*. Щит запитывается переводом *Главного переключателя режимов работы потребителей (В32)* в любое из трех рабочих положений в зависимости от времени суток, и затем нажимается кнопка *КН1*.

Лампы накаливания включаются *Главным переключателем режимов работы потребителей*, который имеет следующие рабочие положения: *Дневной* — включаются хвостовые сигнальные фона-

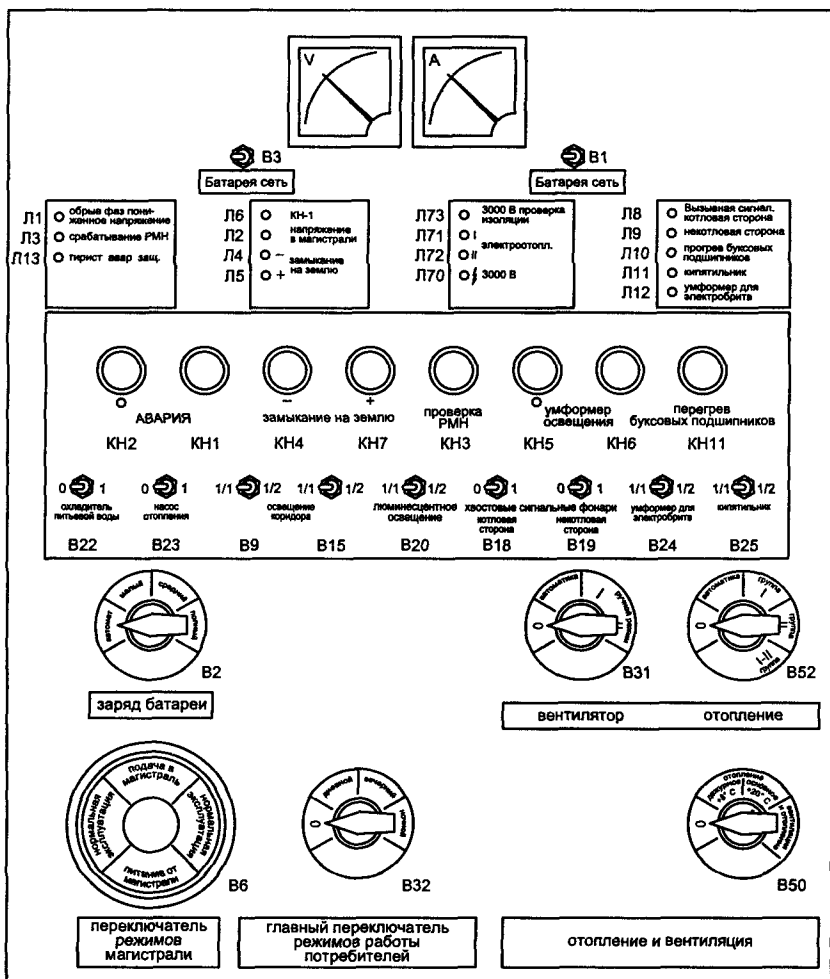


Рис. 7.5. Панель управления распределительного шкафа вагона типа Д/к

ри, освещение котельного отделения, служебных купе, распределительного щита; *Вечерний* — дополнительно включаются освещение в тамбурах, туалетах, пассажирских помещениях и лампы для чтения; *Ночной* — подключаются те же цепи, что и при положении *Вечерний*, за исключением ламп для чтения.

Лампы накаливания в светильниках коридора можно перевести в режим слабого освещения при помощи установки переключателей *В9* и *В15* (*Освещение коридора*) в положение *1/2*.

Включение люминесцентного освещения возможно при нахождении *Главного переключателя режимов работы потребителей* (*В32*) в любом из трех рабочих положений.

Режим работы вентиляции устанавливается переключателем *V31 (Вентилятор)*, который может работать в автоматическом и ручном режимах на малой, средней и большой подачах.

Включение остальных потребителей понятно из надписей на панели.

Для подачи или приема электроэнергии через низковольтную подвагонную магистраль необходимо проверить отсутствие замыкания на корпус; соединить низковольтные междувагонные соединения; поставить *Переключатель режимов магистрали (V6)* в зависимости от режима в положение *Подача в магистраль* или *Питание от магистрали* (при этом должна включиться лампочка *L2 (Напряжение в магистрали)*); проконтролировать подачу, прием по лампочкам сигнализации замыкания на корпус (*L4 («-») горит ярко, L5 («+») не горит*).

Запрещается отправляться с пунктов формирования и оборота с соединенной низковольтной подвагонной магистралью.

Сигнализация СКНБ. Для проверки исправности сигнализации имеется кнопка *КН11*, при нажатии на которую должны звонить звонок и гореть лампочка. Для обеспечения сигнализации замыкания на корпус в вагонах с системой электроснабжения 47Д/к вместо сигнальных ламп применяются сигнальные светодиоды, а вместо переключателей — кнопки.

Светодиоды сигнализации замыкания на корпус находятся в нормально погашенном состоянии. Для проверки исправности сигнализации следует одновременно нажать на кнопки *КН4* и *КН7*, при этом должны загореться оба светодиода. В системе электроснабжения установлена пожарная сигнализация фирмы «Тесла».

Хвостовые сигнальные фонари включаются двумя переключателями: *V18 (Котловая сторона)* и *V19 (Некотловая сторона)*.

С 1991 г. на вагонах постройки Германии предусмотрена установка электроплитки для приготовления пищи и холодильника для нужд проводника.

Купейный вагон типа К. В таком вагоне с кондиционированием воздуха и комбинированным отоплением смонтированы холодильная установка типа МАБ-II для охлаждения подаваемого в вагон воздуха летом и электровоздухоподогреватели мощностью 11,5 кВт для обогрева в переходные периоды (весной и осенью). При движении поезда все потребители тока обеспечиваются электроэнергией от генератора типа DUGG-28В мощностью 28 кВт, а на остановках, за исключением электрокипятильника и охладителя питьевой воды, — от аккумуляторной батареи. Во избежание глубоких разрядов батареи к ее выводам подключен ограничитель разряда, который при достижении минимально допустимого напряжения отключает силовые нагрузки. Привод генератора редукторно-карданный типа ЕУК-160 от средней части оси колесной пары.

На панели управления (рис. 7.6) смонтированы вольтметр *1g2* с кнопкой *1b3* для измерения напряжения аккумуляторной батареи и генератора, амперметры *1g1* и *1g3* для контроля тока батареи и генератора, сигнальные лампы, выключатели-тумблеры и коммутационные кнопки, четыре пакетных выключателя. Назначение ламп, кнопок, выключателей указано надписями на панели.

В каждом купе и служебном отделении на потолке имеется светильник с двумя лампами люминесцентного освещения мощностью 20 Вт на напряжение 220 В. В этом же светильнике установлена синяя лампа ночного освещения (в служебном отделении светлая) на напряжение 110 В и одна лампа накаливания на напряжение 54 В. В светильниках хвостовых сигнальных фонарей и туалетов применяются лампы на напряжение 54 В, в посадочных фонарях, светильниках для освещения ступеней площадок и в котельном отделении — на напряжение 110 В. В большом коридоре на потолке смонтированы шесть светильников, в каждом из которых установлено по одной люминесцентной лампе и одной лампе накаливания, причем в четырех светильниках лампы накаливания на напряжение 110 В, а в двух — на напряжение 54 В. В малых коридорах установлено по одному светильнику (в каждом люминесцентная лампа и лампа накаливания на напряжение 110 В).

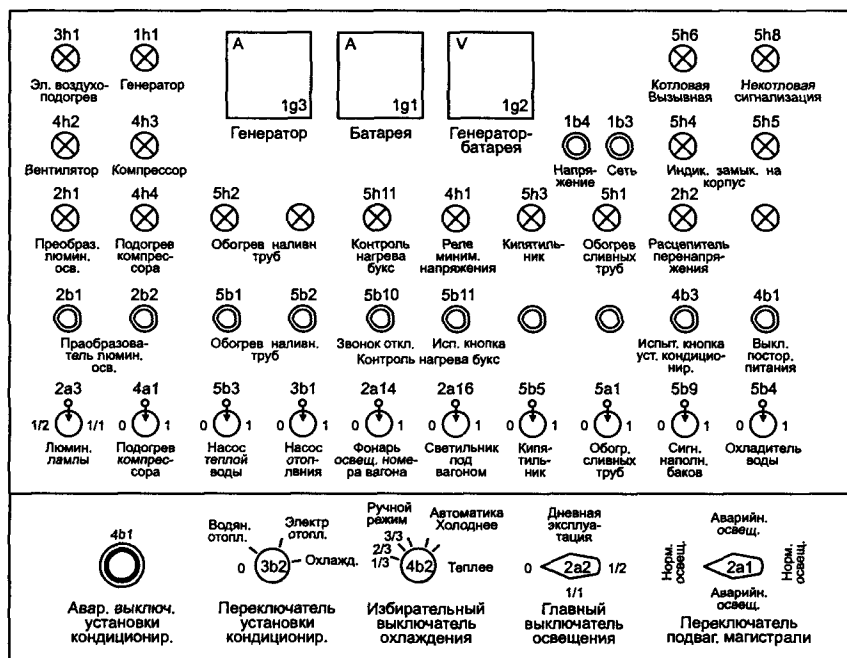


Рис. 7.6. Панель управления распределительного шкафа вагона типа К, построенного до 1990 г.

Под вагоном для освещения компрессора и привода генератора при осмотре установлены две лампы на напряжение 110 В. Все используемые лампы накаливания — мощностью 25 Вт. Кроме того, имеются штепсельные розетки в служебном отделении, большом и малом коридорах, туалетах и под вагоном. Вся сеть освещения распределена на 11 групп.

Лампы накаливания на напряжение 110 В относятся к I—VI группам. В группу I включены лампы посадочных фонарей, одна лампа аварийного освещения служебного отделения, 10 ламп ночного освещения купе (синего света), две лампы малого коридора и четыре большого коридора; в группу II — штепсельная розетка настольной лампы служебного отделения, 19 ламп над полками в купе пассажиров и служебном отделении; в группу III — две лампы тамбура, 10 штепсельных розеток в купе для включения настольных ламп; в группу IV — четыре лампы освещения подножек, лампы подвагонного освещения и штепсельные розетки малого коридора; в группу V — лампа котельного отделения, штепсельные розетки в туалетах для включения электрических бритв, штепсельная розетка в шкафу для включения переносной лампы, лампы сигнализации занятости туалетов, штепсельные розетки большого коридора и четыре розетки подвагонного освещения; в группу VI — лампы вызывной сигнализации.

Лампы накаливания на напряжение 54 В относятся к VII—IX группам. В группу VII входят лампы аварийного освещения купе; в группу VIII — по одной лампе тамбуров и туалетов, две лампы большого коридора и служебного отделения; в группу IX — лампы хвостовых сигнальных фонарей. Лампы люминесцентного освещения объединены в две последние группы: группа X — одна лампа в малом коридоре, одна в служебном отделении, две в большом коридоре и десять в купе пассажиров; группа XI — одна лампа в малом коридоре, одна в служебном отделении, четыре в большом коридоре и десять в купе пассажиров.

Главный выключатель освещения (2a2) имеет три рабочих положения. В положении *Дневная эксплуатация* включаются лампы котельного отделения и сигнализации занятости туалетов, штепсельные розетки на панели управления, под вагоном, в коридоре и туалетах и вызывная звонковая сигнализация. Лампы хвостовых сигнальных фонарей включают трехгранным ключом из тамбуров. В положении *1/2* ручки главного выключателя включаются все лампы, за исключением группы III. В положении *1/1* включаются все лампы накаливания и штепсельные розетки.

Переключатель подвагонной магистрали *2a1* применяется при аварийном режиме (при выходе из строя генератора и аккумуляторной батареи) для подключения ламп накаливания напряжением 54 В на питание током от соседнего вагона. В этом случае ручку пакетного выключателя *2a1* ставят в положение *Аварийн. ос-*

вещ. Подача электроэнергии в соседние вагоны через подвагонную магистраль не предусмотрена.

7.3. ЭЛЕКТРООБОРУДОВАНИЕ ВАГОНОВ МЕЖДУНАРОДНОГО СООБЩЕНИЯ ГАБАРИТА РИЦ

Вагон типа РИЦД. На вагонах международного сообщения типа РИЦД постройки с 1972 г. установлены два генератора постоянного тока с параллельным возбуждением типа 23/07.21, работающие параллельно на общую сеть. В стабилизаторах напряжения типа ERU-80.203 функцию реле обратного тока выполняет кремниевый диод.

Имеется холодильник «Кристалл», электроплитка мощностью 1 кВт в котельном отделении для приготовления пищи, электроакустическая установка в служебном купе, которая состоит из усилителя мощностью 10 Вт, магнитофона, микрофона, преобразователя напряжения и служит для передачи магнитной записи и информации пассажирам внутри вагона. Кипяtilьник применяется только электрический и размещается в служебном купе.

Вагон оборудован наружной и внутренней вызывной сигнализацией, а также сигнализацией занятости туалета. Внутренняя сигнализация для вызова проводника пассажиром из купе состоит из нумератора в служебном купе, вызывных кнопок в пассажирском купе, а также сигнальных ламп и кнопок снятия сигнала над дверями снаружи каждого купе. При вызове раздается звонок и загораются соответствующие лампы на нумераторе и над дверью купе. По желанию звуковой сигнал можно отключить выключателем на звонке.

Вентиляционный агрегат и водяной калорифер размещаются с некотловой стороны вагона.

Для включения принудительной вентиляции и циркуляционного насоса отопления служит переключатель *4b1* (рис. 7.7). Позиция *1* положения *Автоматика* используется зимой, позиция *2* — летом. Зимой при автоматическом режиме работы принудительной вентиляции циркуляционный насос отопления включается одновременно с двигателем вентилятора, и они работают под контролем ртутных контактных термометров, установленных между пятым и шестым купе, в воздуховоде и снаружи вагона.

В случае выхода из строя устройств автоматики работу принудительной вентиляции можно перевести на ручной режим. Для этого необходимо установить переключатель *4B1* в одно из трех положений — *I*, *II* или *III* ступень вентиляции. При положении *I* вентиляция работает с низкой производительностью, при *II* — со средней, при *III* — с высокой. Ручной режим работы циркуляционного насоса отопления обеспечивается при положении *Отопление*.

Для улучшения освещенности купе в светильники устанавли-
 вают по две люминесцентные лампы мощностью 40 Вт каждая.
 Главный переключатель 2а4 освещения лампами накаливания имеет
 положения *Выключено*, *Дневной режим*, *Служебный режим* и *Ноч-
 ной режим*.

При положении *Выключено* можно четырехгранным ключом
 включить только хвостовые сигналы (два фонаря вверху вагона).
 При положении *Дневной режим* включаются светильники в туале-
 тах и котельном отделении, освещение зеркал в купе, переход-
 ных площадок и распределительного шкафа, розетки в большом
 коридоре, служебном отделении, распределительном шкафу и вся
 сигнализация. При положении *Служебный режим* включены на-

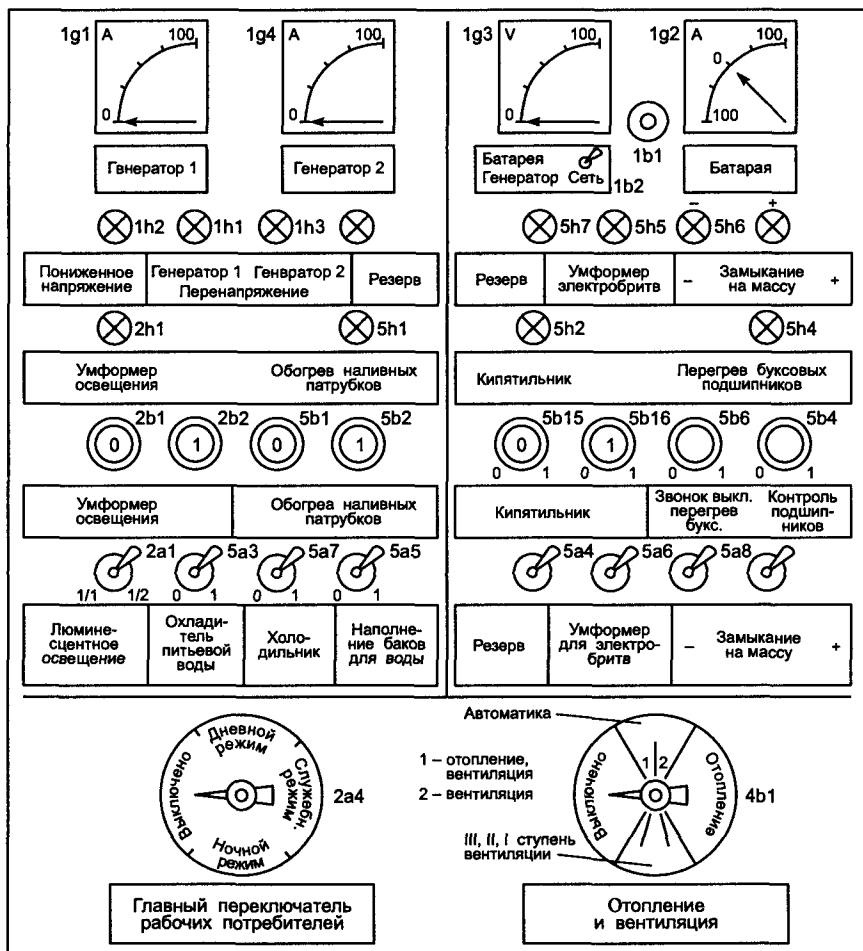


Рис. 7.7. Панель управления вагона РИЦ

стенный светильник в служебном отделении, розетка в купе для отдыха проводника, а также вся сигнализация. При положении *Ночной режим* по сравнению с положением *Дневной режим* дополнительно включаются аварийное освещение, синий свет, софитные светильники, освещение тамбуров, подножек и розетки в купе для настольных ламп.

Питание аварийного освещения и сигнализации от подвагонной магистрали 50 В в случае выхода из строя собственных источников тока не предусмотрено.

Вагоны типа РИЦК. В вагонах типа РИЦК с двухместными купе постройки 1969 г. применяется обычная водяная система отопления.

Аппаратура регулирования, коммутации и защиты размещена в распределительном шкафу, установленном в служебном отделении в шкафу для регуляторов, находящемся в туалете котловой стороны вагона. Защита электрических цепей электрооборудования вагона от коротких замыканий и перегрузок, за исключением аккумуляторной батареи, сигнализации налива воды и сигнализации замыкания на корпус, выполнена однополюсной.

Включение установки кондиционирования воздуха производится кнопкой *3b1* (рис. 7.8), отключение — кнопкой *3b2*. С помощью переключателя *3a3* в зависимости от температуры наружного воздуха задается соответствующий температурный режим внутри вагона: в положении *Холоднее* в отопительный период года — в пределах 18...19 °С, а летом при работе установки охлаждения воздуха — 21...24 °С; в положении *Среднее* соответственно 19...20 и 22...26 °С; в положении *Теплее* — 20...21 и 24...28 °С.

Переключатель *3a1*, имеющий восемь рабочих положений, установлен внутри распределительного шкафа. В положении *1* переключателя обеспечивается автоматический режим работы установки кондиционирования воздуха, а в случае выхода из строя автоматики — ручные режимы работы; *2* — принудительной вентиляции, циркуляционных насосов калорифера и обогревательных труб; *3* — электрических печей, электрокалорифера принудительной вентиляции; *4* — циркуляционных насосов отопления; *5* — принудительной вентиляции;

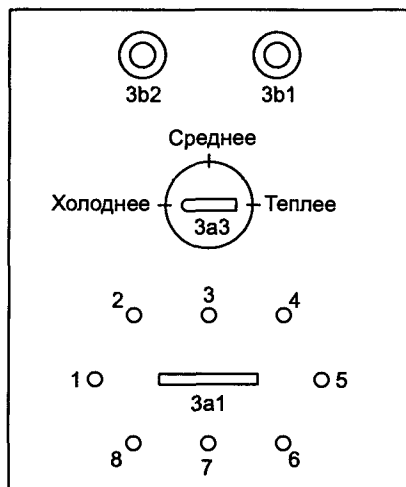


Рис. 7.8. Панель управления работой установки кондиционирования воздуха вагона РИЦК

6, 7, 8 — установки охлаждения воздуха с 30-, 50- и 100-процентной производительностью от номинальной.

Автоматическая работа установки кондиционирования воздуха осуществляется с помощью ртутных контактных термометров, размещенных в воздуховоде за потолком купе для отдыха проводника, в пятом купе, туалетах и снаружи вагона, а также жидкостного термостата на 35 °С, установленного в трубе, соединяющей котел с расширителем. При температуре воды в котле ниже 35 °С одновременно работает водяное и низковольтное электрическое отопление. При температуре воды в котле выше 35 °С электрическое отопление отключается, а циркуляционные насосы водяного отопления включаются. При достижении температуры в вагоне установленной величины циркуляционные насосы отключаются и работает только принудительная вентиляция. Кроме того, аксиальный регулирующий клапан автоматически перекрывает одну из обогревательных труб, и в трубах прекращается естественная циркуляция воды. При снижении температуры воздуха в вагоне действие циркуляционных насосов и клапана будет обратным.

При обесточивании электрооборудования во время работы генератора сначала отключают потребителей, причем в первую очередь установку кондиционирования воздуха нажатием кнопки 3б2 (см. рис. 7.8), затем генератор путем снятия его предохранителя, рассчитанного на ток 224 А, который устроен внизу распределительного шкафа первый слева. Далее отключают аккумуляторную батарею путем снятия ее предохранителя на 160 А также внизу шкафа второй слева. После остановки поезда снимают предохранитель минусового зажима аккумуляторной батареи на 200 А в коробке на торце аккумуляторного ящика.

Вагон типа РИЦК/к. Вагон с трехместными купе постройки 1978 — 1980 гг. оборудован такими же системами электроснабжения и кондиционирования воздуха, включая комбинированное отопление, как и вагоны типа 47К/к постройки до 1980 г., т. е. на вагонах этого типа установлены двигатель-генератор типа DUGG-28В, кислотная аккумуляторная батарея типа 13ГТ-4В и установка кондиционирования воздуха типа МАБ-П. Однако имеется некоторое отличие: фильтры, вентиляционный агрегат, воздухоохладитель, водяной и электрический калориферы установки кондиционирования воздуха расположены с некотловой стороны вагона.

Освещение лампами накаливания, холодильник, охладитель питьевой воды, электрокипятильник, электроплитка, все сигнализации выполнены и размещены так же, как на вагоне типа РИЦД без кондиционирования воздуха.

Размещение всей аппаратуры регулирования, коммутации, сигнализации и защиты в одном месте (в распределительном шкафу) упрощает осмотр, техническое обслуживание и ремонт.

В верхней части распределительного шкафа, закрытой крышкой, установлены вставной блок тиристорного регулятора напряжения, реле минимального напряжения, реле максимального напряжения и тепловые реле.

Тиристорный регулятор предназначен для регулирования напряжения генератора и переключения нагрузок с аккумуляторной батареи на генератор и обратно. Реле минимального и максимального напряжения предназначены соответственно для отключения большинства потребителей при разряде аккумуляторной батареи ниже 98 В и включении генератора при повышении напряжения в сети свыше 185 В. Тепловое реле служит для отключения двигателей при повышении их температуры выше допустимой.

В средней части шкафа (рис. 7.9) размещены приборы и сигнальные лампы. Такое расположение облегчает их монтаж и смену при ремонте электрооборудования.

Вверху левой дверцы расположены два амперметра *Ig1* и *Ig3*, показывающие соответственно разряд и заряд аккумуляторной батареи (отклонение стрелки влево от нуля — разряд, вправо — заряд) и показание величины тока генератора. Ниже амперметров на левой дверце располагаются сигнальные лампы: *1h1* (белого цвета) — включение генератора; *1h2* (красного цвета) — срабатывание реле максимального напряжения; *1h5* (белого цвета) — срабатывание реле минимального напряжения; *4h2*, *4h3* (обе белого цвета) — сигнализации включения вентиляции компрессора установки кондиционирования воздуха.

Ниже сигнальных ламп расположены две кнопки отключения и включения преобразователя люминесцентного освещения (*2a1* и *2a2* соответственно) и сигнальные лампы *1h7*, *1h6* и *4h4*.

Под кнопками люминесцентного освещения находится тумблер *2a3*, имеющий два положения: *1/2* — горят люминесцентные лампы по одной в каждом светильнике и *1/1* — в каждом светильнике горят две люминесцентные лампы.

Лампы *1h7*, *1h6* (белого цвета) при исправном состоянии изоляции низковольтных цепей горят вполнакала. Знаки «+» и «-» под лампами показывают соединение с полюсами цепей — положительными и отрицательными. В случае нарушения изоляции и соединения с корпусом вагона одна из ламп или обе, если повреждена вся цепь, горят полным накалом. Для проверки исправности электрических цепей предназначены переключатели *1a2* и *1a1*. Сигнальная лампа *4h4* показывает включение подогрева масла в компрессоре установки кондиционирования воздуха; включение подогрева производится переключателем *4a1*, как правило, в холодное время года во избежание выхода из строя компрессора.

Переключатель *2a1b* служит для включения лампы освещения под вагоном, причем переключатель имеет два положения: «включено» и «выключено».

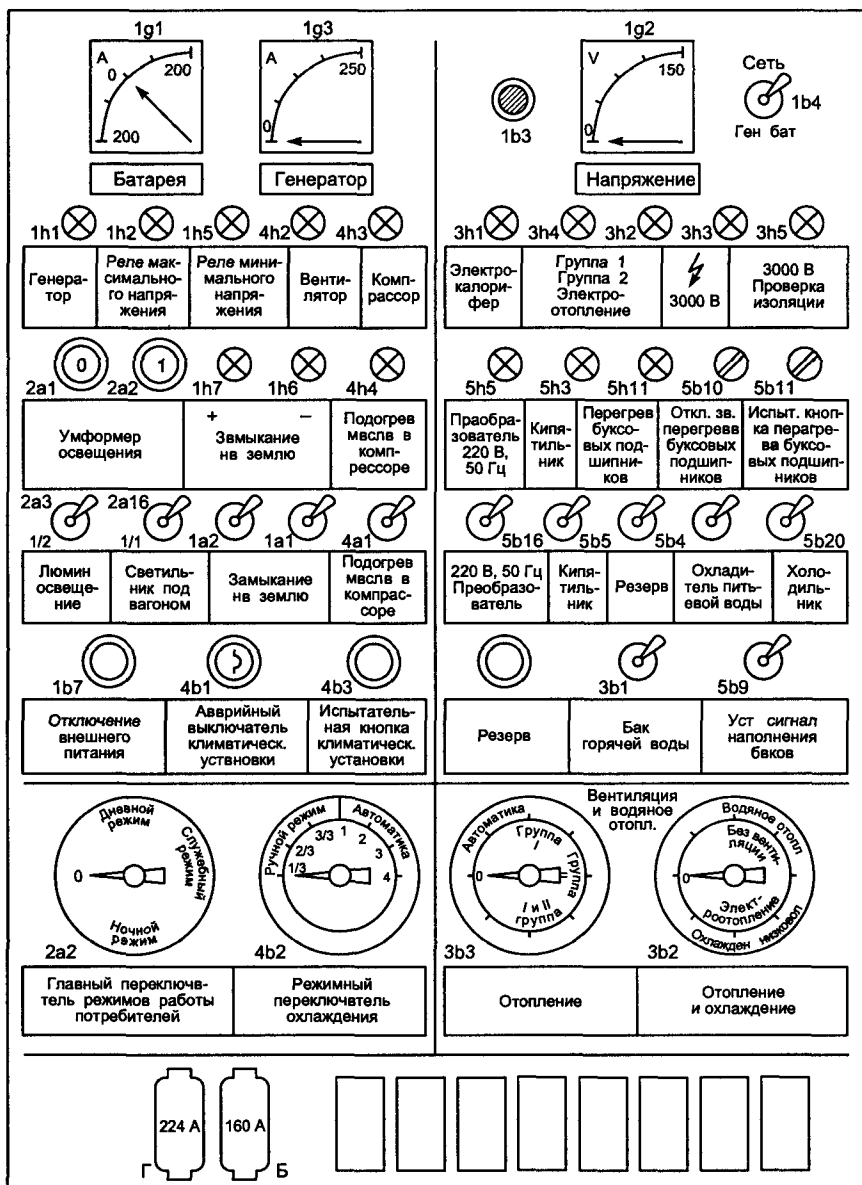


Рис. 7.9. Панель управления вагона РИЦК/к

Красная аварийная кнопка *Авария 1b7* (на рис. 7.9 не показана) в нижней части панели служит для аварийного отключения электрооборудования вагона (не включаются хвостовые сигнальные фонари, система контроля нагрева букс роликовых подшипников колесных пар, аварийное освещение в коридоре и внутри распре-

делительного шкафа) при пожаре или других экстремальных ситуациях.

Справа от кнопки *Авария* располагаются кнопка *1b7* отключения внешнего питания двигателя генератора; кнопка со специальным замком *4b1* аварийного выключения всей установки кондиционирования воздуха и кнопка *4b3* для испытательного включения установки кондиционирования воздуха.

На отдельной нижней панели левой дверцы установлены пакетные выключатели: *2a2* — главный переключатель освещения с положениями выключения *0*, *Дневной режим*, *Служебный режим* и *Ночной режим* и *4b2* (*Режимный переключатель охлаждения*), левые положения которого служат для ручного управления установкой кондиционирования воздуха *1/3*, *2/3* и *3/3* общей мощности охлаждения, правые — для автоматического управления установкой и температуры воздуха внутри вагона на режимах 20, 21, 24 и 26 °С соответственно.

На правой дверце вверху установлен вольтметр *1g2* с диапазоном измерений 0...150 В, который включается кнопкой *1b3*, находящейся слева от него. Переключателем *1b4* можно включить напряжение подвагонного генератора и аккумуляторной батареи (левое положение) или сети вагона (правое положение).

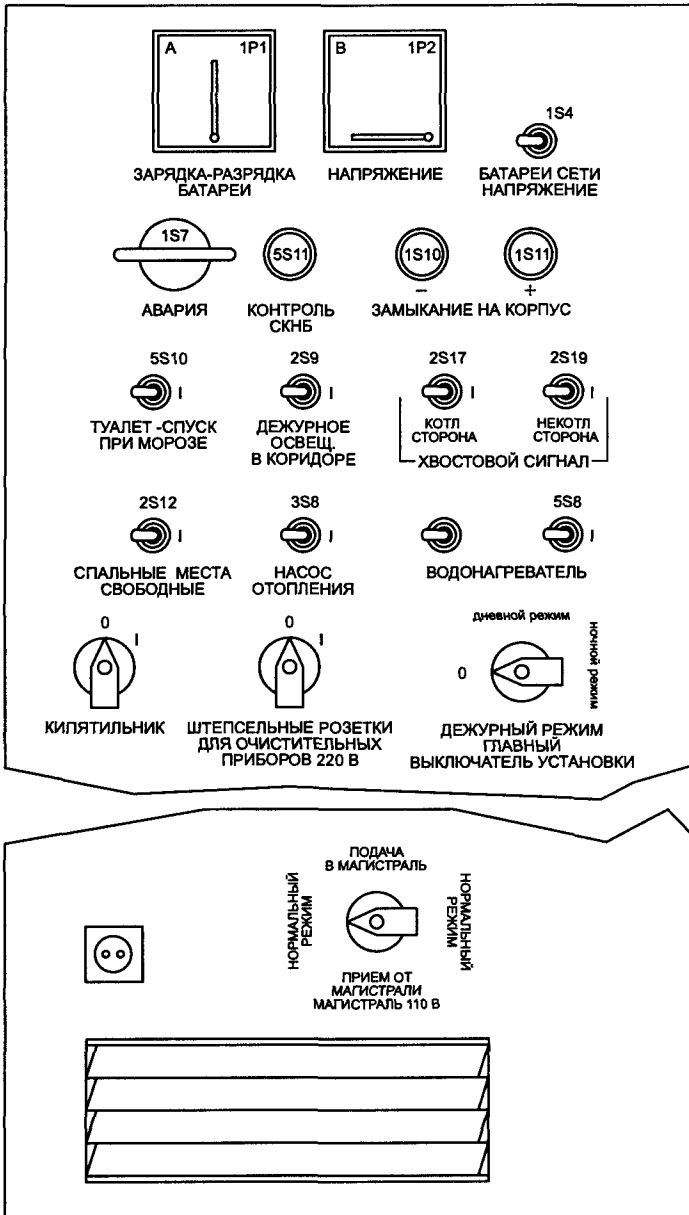
Ниже вольтметра расположены сигнальные лампы белого цвета *3h1*, *3h4*, *3h2*, *3h3* и *3h5*, предназначенные для сигнализации соответственно включения электрического калорифера дополнительного электроотопления напряжением 125 В, нагревательных элементов 1-й и 2-й групп комбинированного электрического отопления напряжением 3000 В, наличия высокого напряжения в высоковольтных цепях электрического отопления и проверки изоляции высоковольтных цепей.

Выключение преобразователя для электробритв производится переключателем *5b16*, при этом загорается лампа тлеющего разряда *5h5*. Кипятильник включается переключателем *5b5* с загоранием сигнальной лампы *5h3*.

В случае срабатывания сигнализации нагрева букс загорается красная сигнальная лампа *5h11* и звонит звонок, установленный внутри распределительного шкафа. Лампа *5h11* гаснет автоматически после устранения неисправности, а звонок можно отключить кнопкой *5b10*. Для проверки действия сигнализации (искусственный разрыв цепи сигнализации) предназначена кнопка *5b11*, при этом должны загораться красная лампа *5h11* и звонить звонок.

Переключатели *5b4* и *5b20* служат для включения и выключения охладителя питьевой воды и холодильника в купе проводника. Переключатели имеют по два положения: «включено» и «выключено».

Нагревательные элементы в баке горячей воды включаются переключателем *3b1*, сигнализация наполнения водяных баков при



a

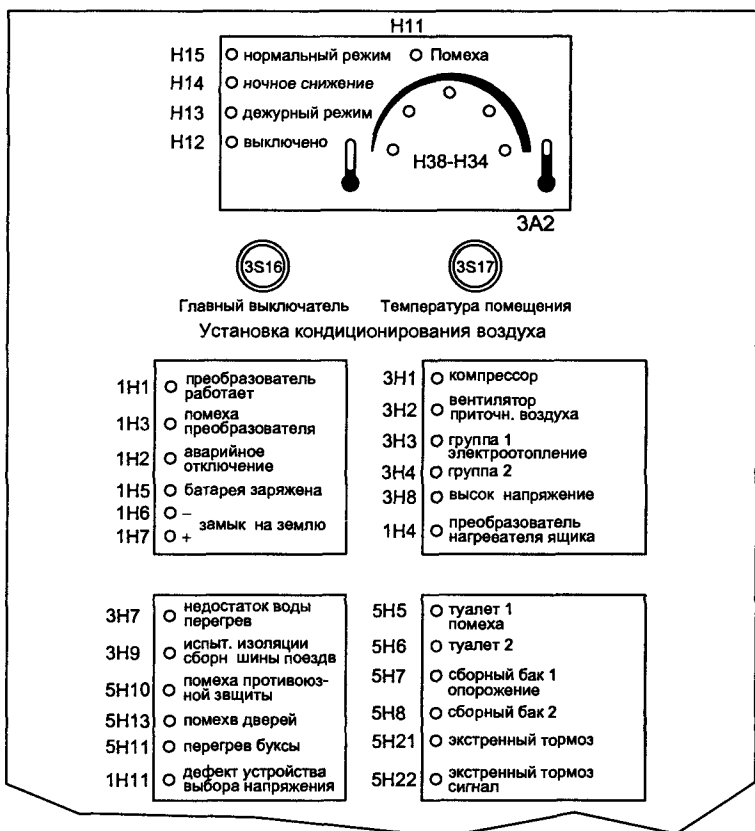
Рис. 7.10. Панель распределительного шкафа вагона РИЦ ВЛАБ-200:

a — левая дверная створка; *b* — правая дверная створка

заправке вагона водой — переключателем *5b9*. Оба переключателя также имеют два положения: «включено» и «выключено».

Внизу правой дверцы смонтированы два пакетных выключателя: *3b3* — электрическое отопление с позициями: *0* — выключено, *1* — *Автоматика* — отопление работает в автоматическом режиме, *2, 3, 4* — работает в отоплении соответственно группа I, группа II и группы I и II вместе; *3b2* — режимный переключатель с положениями: *0* — выключено, *1* — включено водяное отопление и вентиляция вагона, *2* — включено водяное отопление без вентиляции, *3* — включено дополнительное электрическое отопление напряжением 125 В, *4* — включена установка кондиционирования воздуха.

Внутри средней части распределительного шкафа размещена специальная панель для ремонта и проверки отдельных узлов электрооборудования. На этой панели находятся специальные технологические зажимы для проверки отдельных узлов и цепей ваго-



на, сигнальная лампа, загорающаяся при исправном состоянии во время испытания тиристорного регулятора напряжения и кнопки зажигания (включения) и гашения (выключения) тиристорного регулятора напряжения, восстановления реле максимального напряжения после устранения причин срабатывания и проверки действия высоковольтных контакторов при отсутствии высокого напряжения. Кроме того, на этой панели имеется специальный переключатель для испытания изоляции высоковольтных цепей (при включении загорается сигнальная лампа *Zh5* на правой дверце).

Всеми приборами на специальной панели можно пользоваться только при открытых дверцах шкафа во время ремонта или ревизии вагона в пунктах формирования.

Дверцы средней части шкафа закрываются замками трехгранным ключом, а снизу оборудованы вентиляционными решетками. Внутри средней части на отдельных планках установлены также автоматические выключатели, внутреннее освещение шкафа, розетка, измерительные зажимы для ремонтных операций, испытательный мост, аварийная планка переключения электрического отопления, контакторы и реле.

В средней части распределительного шкафа со стороны купе отдыха проводников установлены диодный ограничитель напряжения сети, контакторы теплового реле и др.

В котельном отделении установлен электрический водоподогреватель с нагревателем мощностью 2,2 кВт, который зимой не работает. Включение подогревателя блокируется во время стоянки и при работе установки охлаждения воздуха с полной подачей. Водоподогреватель имеет защиту от недостатка воды и ее перегрева — термостат на 60 °С.

Переключателем *2a3* пользуются так же, как на вагоне типа РИЦД без кондиционирования воздуха (см. рис. 7.7, поз. *2a1*).

Каждый вагон оборудован электроакустической установкой, предназначенной для передачи информации через микрофон и магнитной записи как внутри отдельного вагона, так и по всем вагонам поезда с такими установками. Установка, рассчитанная на напряжение 24 В, подключена к части вагонной аккумуляторной батареи и имеет пять блоков: микрофонный, предварительного усиления, релейный, усилитель мощности, подключения установки к радиосети. Первые три блока размещены в нише коридора между служебным купе и туалетом, а остальные — в служебном купе. На микрофонном блоке монтируются микрофон, сигнальная лампа, кнопка и предохранитель с номинальным током 1,6 А. В блоке усилителя мощности смонтированы два усилителя мощностью 10 Вт каждый, которые имеют выключатель, сигнальную лампу, предохранитель с номинальным током 1,6 А и регулятор громкости. Блок подсоединения к радиосети имеет пере-

ключатель рода работ с положениями 0, *Нормальная программа для всех вагонов*, *Нормальная программа в собственном вагоне*, сигнальную лампу, предохранитель с номинальным током 0,2 А и гнездо для подключения восьмиполюсного штепселя центральной установки звукозаписи.

Радиотрансляционные и телефонные сети отдельных вагонов соединены в единую поездную магистраль с помощью 13-полюсных междувагонных соединений, которые с каждой стороны вагона оканчиваются розеткой и штепселем. Для подготовки установки к работе внутри отдельного вагона следует включить усилитель, поставить переключатель рода работ в положение *Нормальная программа в собственном вагоне*, нажать кнопку на микрофонном блоке и приступить к передаче информации через микрофон. Отключают установку в обратной последовательности.

Обесточивание электрооборудования вагонов типа РИЦК/к производится так же, как и вагонов типа К/к постройки до 1980 г., но предохранители генератора и батареи расположены внизу распределительного шкафа соответственно первый и второй слева. В вагонах типа РИЦК/к постройки 1981 — 1985 гг. применяется тиристорный регулятор напряжения генератора и предусмотрена аварийная кнопка.

Вагон РИЦ ВЛАБ-200. Панели распределительного шкафа вагона РИЦ ВЛАБ-200 представлены на рис. 7.10. Назначение кнопок, выключателей и ламп сигнализации понятно из надписей на панелях.

Возможные неисправности электрооборудования. В процессе эксплуатации электрооборудования вагонов проводники должны следить за чистотой ламп, светильников и их отражателей, наблюдать за состоянием всех контактных соединений, принимать меры к своевременному устранению возникающих в пути следования повреждений, не допускать установки в предохранители неисправных или нетиповых плавких вставок.

Перечень часто встречающихся неисправностей электрооборудования, причины их возникновения и способы устранения приведены в табл. 7.1.

Характерными неисправностями генераторов постоянного тока являются искрение щеток из-за плохого контакта между ними и коллектором, наличие шума в машине, который может появиться при загрязнении поверхности коллектора или щеток и задевание якоря за полюсные башмаки, перегрев коллектора из-за сильного нажатия щеток или применения жестких щеток. Кроме того, бывает проскальзывание приводного ремня при большой нагрузке (до 70 А). В этом случае необходимо подтянуть ремень с помощью натяжного приспособления.

Обо всех неисправностях генератора проводники вагонов должны немедленно сообщить начальнику (механику-бригадиру) по-

Таблица 7.1

Неисправность	Причина возникновения	Способ устранения
Электрооборудование вагонов всех типов		
Погас свет во всем вагоне	Перегорел сетевой предохранитель на распределительном щите	На остановке поезда соединить междувагонные электрические соединения и переклЮчить потребители на питание током от соседнего вагона через подвагонную магистраль. Заменить перегоревший предохранитель, после чего отключить подвагонную магистраль
Погасли лампы одной группы вагона	Перегорел предохранитель группы освещения	Заменить плавкую вставку предохранителя группы. Если при этом лампы не загорятся, проверить состояние выключателя группы и контактные соединения на групповом щите
При включении группы ламп плавкая вставка перегорает повторно	Короткое замыкание в цепи	Выключить поврежденную группу и устранить неисправность
Лампы горят вполнакала при нормальном напряжении	Ослабли контактные соединения группового щита	Проверить и подтянуть контактные соединения в цепи группы ламп
Погасла лампа в светильнике	Плохой контакт между цоколем лампы и патроном или перегорела лампа	Проверить плотность контакта между патроном и лампой или заменить лампу
Повышенная яркость свечения ламп при движении вагона и пониженная на стоянке	Ослабли контактные соединения в цепи аккумуляторной батареи	Проверить и подтянуть контактные зажимы в цепи батареи

Генератор не возбуждается	Перегорел предохранитель на распределительном щите или на стабилизаторе	На стоянке поезда заменить предохранитель на распределительном щите или подключить сеть освещения на питание током от соседнего вагона (заменить предохранитель на стабилизаторе в пути следования запрещается)
Аккумуляторная батарея плохо заряжается (недостаточный зарядный ток)	Неисправен регулятор напряжения; перезаряжена батарея	Сообщить о неисправности поезвному электромеханику или начальнику (механику-бригадиру поезда). Временно переключить питание потребителей тока на аккумуляторную батарею
При увеличении зарядного тока повышается напряжение	Малу сопротивление аккумуляторной батареи. Батарея неисправна	Отключить батарею. По прибытии на конечный пункт сообщить о необходимости ремонта аккумуляторной батареи
При подключении через магистраль к соседнему вагону нет тока в цепи	Перегорел предохранитель	Заменить предохранитель
При нормально заряженной аккумуляторной батарее нет напряжения в сети освещения на стоянке	Нет контакта в междувагонном соединении	На первой остановке зачистить и закрепить контакт междувагонного соединения
	Перегорели предохранители цепи батареи на распределительном щите или под вагоном	Выявить причину перегорания плавкой вставки (перегрузка, короткое замыкание), поставить исправную типовую плавкую вставку предохранителя
	Ослабли контакты в главном выключателе освещения	Отрегулировать выключатель

Неисправность	Причина возникновения	Способ устранения
Повышенное напряжение на нагрузках 54 или 110 В	Размыкание в цепи Изменились параметры угольного столба регулятора напряжения генератора	Устранить замыкание Заменить стабилизатор или угольные столбы, настроить регулятор
Не горят сигнальные лампы	Перегорели предохранители в соответствующих цепях Перегорела лампа Перегорел добавочный резистор в цепи лампы Размыкание в цепи	Заменить плавкую вставку предохранителя Заменить лампу Заменить резистор Устранить замыкание
Сигнальная лампа замыкания плюсового провода на корпус вагона горит полным накалом	Наличие замыкания на корпус в минусовых цепях	Выявить замыкание на корпус, например последовательным удалением вставок предохранителей или отключением автоматических выключателей защиты минусовых цепей, устранить замыкание
Сигнальная лампа замыкания минусового провода на корпус вагона горит полным накалом	Наличие замыкания на корпус в плюсовых цепях	Выявить и устранить замыкание
Сигнальная лампа замыкания минусового провода на корпус вагона горит более тускло, чем лампа замыкания плюсового провода	Неполное соединение на корпус в минусовых проводах	То же

Сигнальная лампа замыкания плюсового провода на корпус вагона горит более тускло, чем лампа замыкания минусового провода	Неполное соединение на корпус в плюсовых проводах	Выявить и устранить замыкание
Чрезмерный нагрев пакетного выключателя, переключателя, предохранителя или зажима	Неплотное прилегание контактов	Проверить и подтянуть контакты
Пакетный выключатель не включает цепь, рукоятки вращаются свободно, без фиксации	Неисправный выключатель	Заменить выключатель
При постановке пакетного выключателя в одно из рабочих положений потребитель тока не включается	Изношена ручка	Заменить ручку
Электродвигатель вентилятора потребляет повышенный ток (контролируется по амперметру щита на стоянке)	Перегорел предохранитель в соответствующей цепи	Заменить плавкую вставку предохранителя
	Размыкание в цепи	Устранить размыкание
	Ослабли контакты выключателя	Проверить и подтянуть контакты
При работе вентилятора стрелка амперметра колеблется	Травера щеткодержателя двигателя установлена неправильно	Установить траверсу по риске завода-изготовителя
	Загрязнение коллектора	Прочистить коллектор мелкозернистой шлифовальной шкуркой и протереть мягкой тряпкой
	Большой износ коллектора	Устранить износ коллектора в парке формирования поезда

Неисправность	Причина возникновения	Способ устранения
	Размыкание в цепи возбуждения электродвигателя	Устранить замыкание в цепи
При движении поезда нет напряжения генератора. Горит сигнальная лампа блока защиты от повышения напряжения	Произошло срабатывание защиты от повышенного напряжения	Допускается однократное восстановление защиты нажатием соответствующей кнопки
Нет напряжения на генераторе	На стабилизаторе сгорел шунтовый предохранитель	Отключить электрическую сеть и переклестить ее на питание от соседнего вагона
Не подается (не принимается) питание через подвагонную магистраль	Перегорел плюсовый предохранитель генератора	Выявить причину перегорания, заменить плавкую вставку предохранителя
Перегорел предохранитель аккумуляторной батареи	Нет контакта в междувагонном соединении или в соответствующем пакетном выключателе	На первой остановке проверить междувагонное соединение, зачистить контакты и закрепить соединение
Нет заряда и разряда батареи	Короткое замыкание в проводах силовых и осветительных цепей	На стоянке поезда после устранения короткого замыкания заменить плавкую вставку предохранителя
Частота вращения вала двигателя вентилятора выше номинальной	Перегорел предохранитель в плюсовой цепи батареи	Заменить плавкую вставку предохранителя
На стоянке стрелка вольтметра колеблется	Размыкание или плохой контакт в цепи возбуждения	Выключить двигатель вентилятора, проверить цепь возбуждения
	Слабый контакт в цепи аккумуляторной батареи	Зачистить контакты предохранителя батареи или укрепить его

<p>Большой ток электродвигателя циркуляционного насоса, перегорают предохранитель</p>	<p>Механическое заклинивание насоса</p>	<p>Устранить причину заклинивания, заменить или закрепить предохранитель</p>
<p>При нажатии кнопки термостата электродвигатель охладителя питьевой воды не включается</p>	<p>Не восстановлено тепловое реле пускателя</p>	<p>Восстановить тепловое реле пускателя</p>
<p>При включении охладителя питьевой воды и при постановке ручки переключателя термостата в любое положение электродвигатель не включается, а при нажатии кнопки включается</p>	<p>Неисправен термостат</p>	<p>Устранить неисправность или заменить термостат</p>
<p>Звонит звонок устройства контроля нагрева буек</p>	<p>Перегрев буексы</p>	<p>Выявить причину</p>
<p>Размыкание в цепи термодатчика</p>		<p>Устранить обрыв</p>
<p>Электрооборудование вагонов постройки заводов Германии и Польши с генератором типов «Газелан», РW-114а</p>		
<p>Нет света во всем вагоне</p>	<p>Перегорел плюсовый аккумуляторный предохранитель на щите или минусовый предохранитель в цепи аккумуляторной батареи</p>	<p>Заменить перегоревший предохранитель на останковке</p>
<p>В вагоне с купе-буфетом постройки заводов Германии ручка автоматического выключателя находится в выключенном положении</p>		<p>Поставить ручку автоматического выключателя в положение I</p>

Неисправность	Причина возникновения	Способ устранения
Завышенное напряжение в сети на ходу поезда (лопаются лампы)	Перегорел плюсовый предохранитель аккумуляторной батареи	Отключить электрическую сеть вагона, переключиться на питание от соседнего вагона
Не включаются электроприборы в буфетном отделении вагона постройки заводов Германии	Перегорел предохранитель на 4 или 63 А	Поставить исправный предохранитель
	Не работает второй генератор	Сообщить начальнику (механику-бригадиру) и поездному электромеханику для выявления и устранения неисправности в генераторе
При включении электрического отопления не загораются сигнальные лампы	Ручка автоматического выключателя электроотопления находится в выключенном состоянии	Установить ручку автоматического выключателя в рабочее положение
При включении электроотопления сигнальные лампы горят, а электропечи не включаются	Нет напряжения 3000 В в подвагонной магистрали	Сообщить начальнику (механику-бригадиру) поезда и поездному электромеханику о неисправности для принятия необходимых мер
При нажатии кнопки реле минимального напряжения лампы люминесцентного освещения не загораются	Ручка переключателя освещения находится в положении 0 или 2	Установить ручку переключателя в положение 1
	Автоматический выключатель генератора или сети люминесцентного освещения выключен	Поставить ручку выключателя в рабочее положение
Электрооборудование вагонов с генератором переменного тока		
Генератор не возбуждается	Реле максимального напряжения в нерабочем положении	Нажать кнопку возврата РМН

	Разряжена аккумуляторная батарея	Зарядить батарею
	Обрыв в цепи возбуждения	Проверить цепь и устранить обрыв
Колесание напряжения в цепи освещения	Слабый контакт в цепи резистора с нелинейной характеристикой сопротивления или в цепи аккумуляторной батареи	Зачистить и подтянуть ослабшие контакты
Большой или недостаточный ток разряда	Не отрегулирован ползунковый реостат на панели автоматики	Отрегулировать ползунковый реостат на ток 40 А (зимой), 20 А (летом)
Реле РМН постоянно срабатывает	Разрегулировано реле РМН	Отрегулировать реле на срабатывание при напряжении 69^{+2}_{-3} В на цепях нагрузки
	Неисправна панель с регулятором	Заменить панель
Генератор возбуждается, но не принимает на себя нагрузку	Пробой выпрямителей	Заменить выпрямители

езда и поезвному электромеханику, которые обязаны принять меры к устранению неполадок.

В пути следования могут появиться и другие неисправности в подвагонном оборудовании: ослабление крепления карданного вала, редуктора или шкива привода, деталей подвески генератора и аккумуляторных ящиков. Следует немедленно принимать меры к устранению этих неисправностей, так как они угрожают безопасности движения на железных дорогах.

Контрольные вопросы

1. Расскажите о месте расположения и назначении распределительных шкафов.
2. Расскажите, какие приборы расположены на передних панелях распределительных шкафов в вагонах разных типов.
3. Кто имеет право на открытие распределительных шкафов и каков порядок обесточивания вагона?
4. Расскажите о дневном, ночном и аварийном режимах работы электрооборудования и показаниях приборов при этих режимах.
5. Каковы особенности распределительных шкафов и приборов вагонов габарита РИЦ?

ПРИВОДЫ ПОДВАГОННЫХ ГЕНЕРАТОРОВ

8.1. НАЗНАЧЕНИЕ И ТИПЫ ПРИВОДОВ

Привод подвагонного генератора обеспечивает передачу вращающего момента якорю генератора от оси колесной пары. Конструкции приводов разнообразны: могут использоваться ременная передача с плоскими или клиновыми (текстропными) ремнями, редуктор, карданный вал. В зависимости от наличия указанных устройств различают приводы следующих типов: плоско-ременный, клиноременный (текстропный), текстропно-карданный, редукторно-карданный, текстропно-редукторно-карданный. Кроме того, все приводы можно разделить на две группы в зависимости от того, от какой части колесной пары вагона передается вращение: от торца шейки оси или от средней части оси.

Наличие на вагоне того или иного типа привода обусловлено мощностью и типом подвагонного генератора, скоростью движения поезда, годом постройки вагона. На вагонах, не оборудованных системой кондиционирования воздуха и не имеющих мощных потребителей электроэнергии, может применяться ременный, текстропно-карданный, текстропно-редукторно-карданный привод или редукторно-карданный привод от торца оси. На вагонах с кондиционированием воздуха используется карданный привод от средней части оси через редуктор.

Ниже рассмотрены приводы, наиболее распространенные в настоящее время на пассажирских вагонах железных дорог России и стран СНГ.

8.2. ПРИВОДЫ ОТ ТОРЦА ШЕЙКИ ОСИ КОЛЕСНОЙ ПАРЫ

Приводы генератора от торца шейки оси колесной пары весьма просты по конструкции, достаточно легки, удобны для осмотра, текущего содержания и ремонта.

Редукторно-карданный привод. На вагонах без кондиционирования воздуха зарубежной постройки с 1960 г. эксплуатируются редукторно-карданные приводы от торца оси колесной пары с редукторами типов РК-6 (Польша) и «Фага-II» (Германия). С 1963 г. в качестве типового используется привод с редуктором РК-6, имеющим передаточное число 2,529. Приводы с редуктором «Фага-II»

ставились на вагоны постройки Германии (купейные, рестораны, вагоны с купе-буфетом). По принципу работы указанные приводы аналогичны, но имеют разные передаточные числа и некоторые отличия в конструктивном исполнении.

Генератор *1* (рис. 8.1) с приводом от торца оси колесной пары установлен под углом 6° к горизонту и соединен с редуктором *5* карданным валом *2*, снабженным эластичными шарнирами *4* и *9*. Предохранительные скобы *3* и *8* исключают возможность падения карданного вала на путь. Для заливки в редуктор масла служит отверстие, закрытое пробкой *7*. Отверстие для слива масла закрывается пробкой *6* с магнитом, собирающим частицы металла, которые образуются при изнашивании вращающихся деталей редуктора.

Промежуточная часть *23* (рис. 8.2) редуктора привода укреплена болтами *28* на торце буксы колесной пары. Внутри промежуточной части размещена эластичная муфта сцепления редуктора с осью. Муфта состоит из стальной ступицы *30*, диска *31* и резиновой муфты *24*, которая привулканизирована к ступице и диску. Ступица соединяется с осью вагона ведомым клином *25*, который входит в ведущий клин *26*. Оба клина вместе со ступицей закреплены винтами в пазу торца оси колесной пары. На металлическом диске *31* имеются четыре поводковые пальцы *32*, внутри которых входят поводковые пальцы *33* диска *34*.

Камера буксы отделена от камеры промежуточной части шайбой *27*. К эластичной муфте привернута скоба *29*, которая входит концом в прорезь гайки на торце колесной пары и предохраняет ее от самоотвинчивания.

В стальном литом корпусе *20* редуктора размещена пара конических шестерен, с помощью которых движение от оси колесной

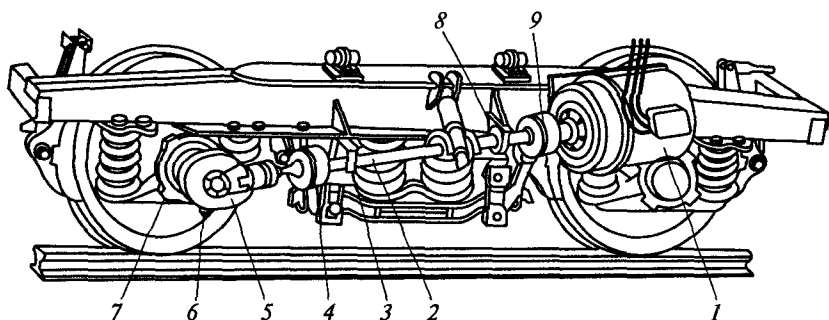
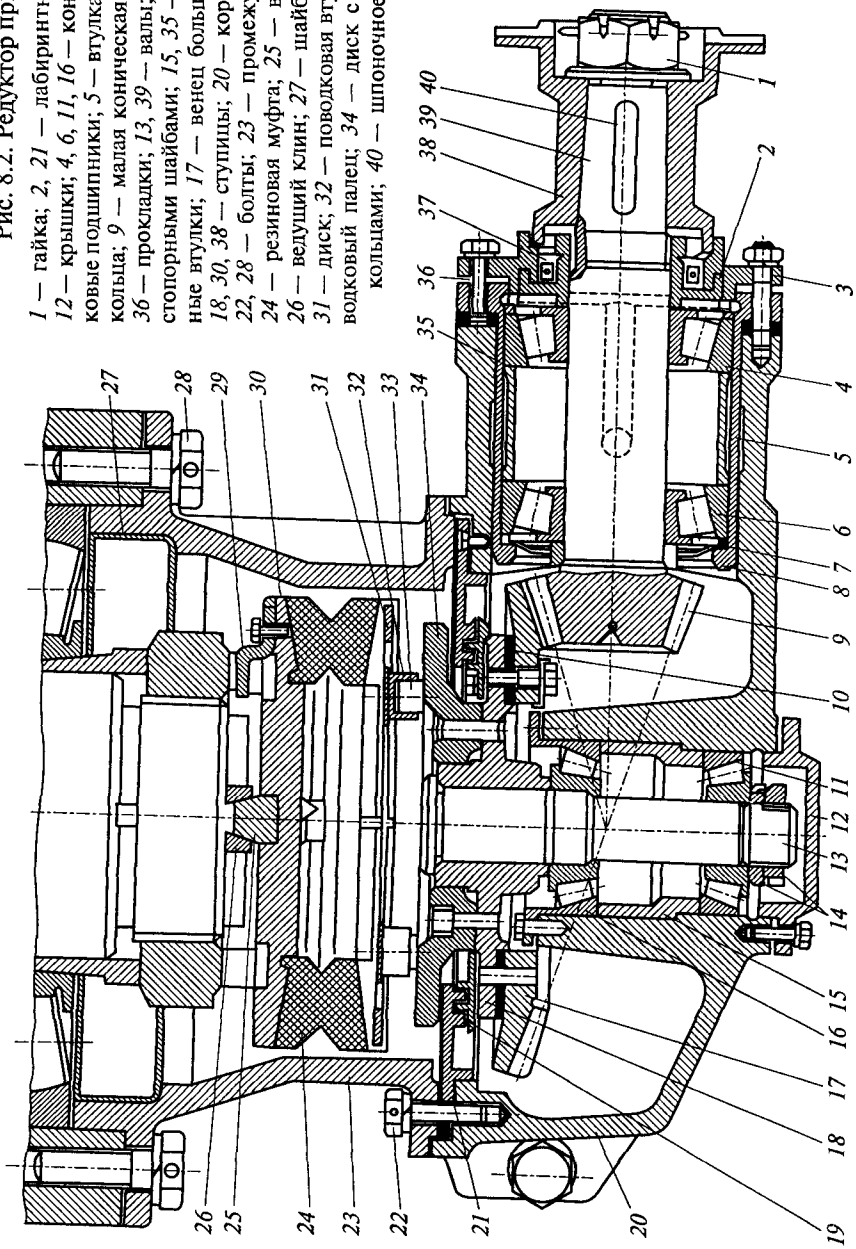


Рис. 8.1. Редукторно-карданный привод от торца шейки оси колесной пары:

1 — генератор; *2* — карданный вал; *3*, *8* — предохранительные скобы; *4*, *9* — эластичные шарниры; *5* — редуктор; *6* — пробка отверстия для слива масла; *7* — пробка отверстия для заливки масла

Рис. 8.2. Редуктор привода:

1 — гайка; 2, 21 — лабиринтные кольца; 3, 12 — крышки; 4, 6, 11, 16 — конические роликовые подшипники; 5 — втулка; 7, 8, 19, 37 — кольца; 9 — малая коническая шестерня; 10, 36 — прокладки; 13, 39 — валы; 14 — гайки со ступорными шайбами; 15, 35 — дистанционные втулки; 17 — венец большой шестерни; 18, 30, 38 — ступицы; 20 — корпус редуктора; 22, 28 — болты; 23 — промежуточная часть; 24 — резиновая муфта; 25 — ведомый клин; 26 — ведущий клин; 27 — шайба; 29 — скоба; 31 — диск; 32 — поводковая втулка; 33 — поводковый палец; 34 — диск с поводковыми кольцами; 40 — шпоночное отверстие



пары вагона передается генератору. Венец 17 большой шестерни прикреплен болтами к ступице 18, напрессованной на вал 13. Этот вал вращается в двух конических роликовых подшипниках 11 и 16, разделенных дистанционной втулкой 15. Подшипники закреплены на валу гайками 14 со стопорными шайбами и закрыты крышкой 12. С другой стороны к ступице болтами прикреплен диск 34 с поводковыми кольцами.

Подшипники и конические шестерни смазываются при разбрызгивании масла, залитого в корпус редуктора. Масло собирается в сборнике в верхней части корпуса, откуда по каналу стекает в камеру подшипников и снова в корпус редуктора. Чтобы масло не вытекало из редуктора в промежуточную часть, установлено лабиринтное кольцо 21. Зазор между лабиринтным кольцом 21 и кольцом 19 регулируется прокладками 10.

С большой конической шестерней сцеплена малая коническая шестерня 9, изготовленная заодно с валом 39, который вращается в конических роликовых подшипниках 4 и 6, помещенных в специальную втулку 5 и разделенных дистанционной втулкой 35. Подшипники 4, 6 и шестерня 9 смазываются маслом, разбрызгиваемым большой шестерней и попадающим в полость между кольцами 7 и 8. Лишнее масло стекает по каналам в корпус 20 редуктора, прикрепленный болтами 22 к промежуточной части.

На конусный конец вала 39 насажена ступица 38, закрепленная на валу шпонкой, вставляемой в отверстие 40, и гайкой 1. Подшипниковая втулка 5 закрывается крышкой 3 с уплотняющим кольцом 37, прокладкой 36 и лабиринтным кольцом 2. Для контроля за нагревом подшипников в корпусе редуктора установлен термоматчик.

Вращение от оси колесной пары к валу генератора передается через редуктор и карданный (приводной) вал.

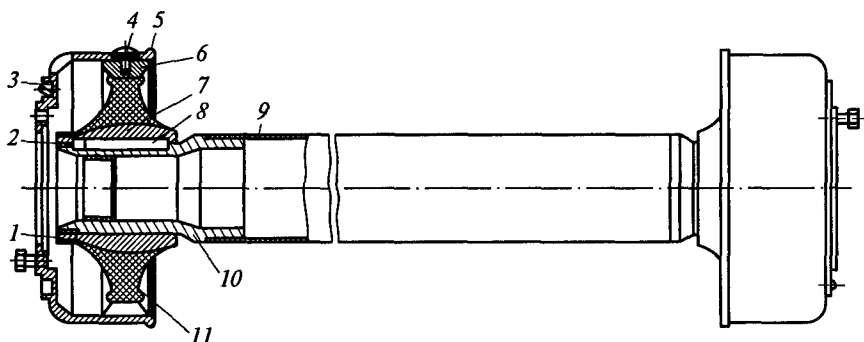


Рис. 8.3. Карданный вал:

1 — гайка; 2 — шайба; 3 — грузик; 4 — болт; 5 — фланец; 6 — сегмент; 7 — втулка; 8 — шпонка; 9 — труба; 10 — наконечник; 11 — резиновый шарнир

Карданный вал (рис. 8.3) представляет собой трубу 9. К обоим концам приварены стальные наконечники 10 с резиновыми шарнирами 11, которые компенсируют перемещение редуктора и генератора, а также гасят удары и инерционные нагрузки. Резиновый шарнир привулканизирован внутренней частью к стальной втулке 7, а наружной — к стальному сегменту 6.

Шарнир крепится на наконечнике 10 шпонкой 8, гайкой 1 и шайбой 2. В верхней части шарниров сегментами 6 и болтами 4 крепятся фланцы 5, которыми карданный вал с одной стороны

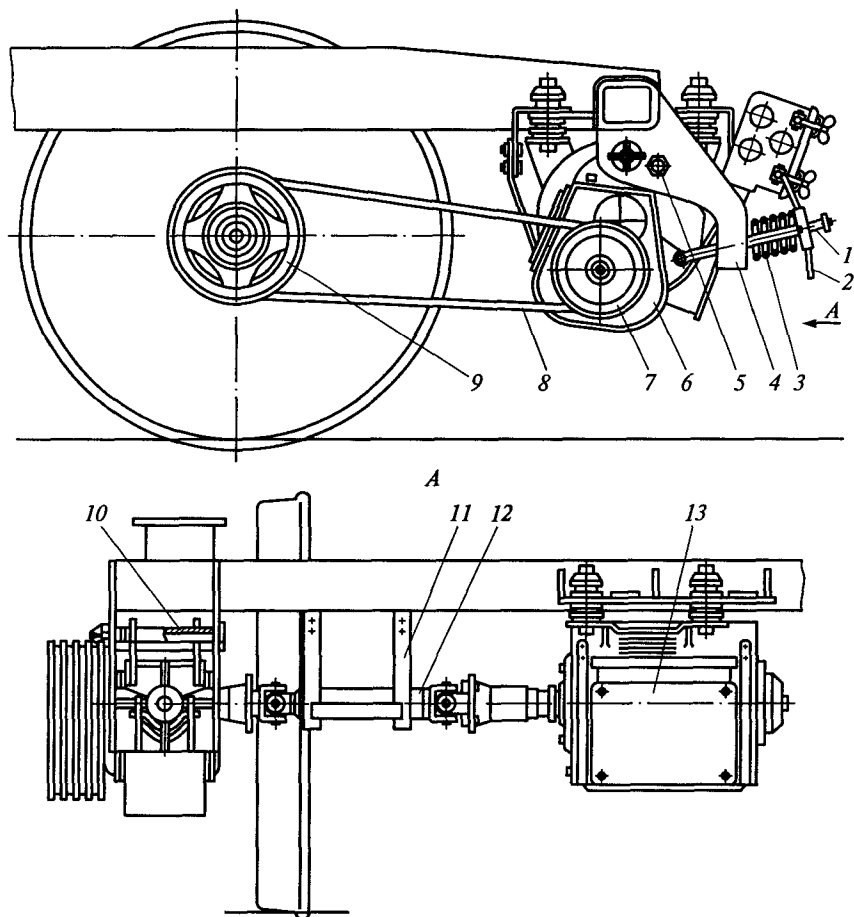


Рис. 8.4. Текстропно-редукторно-карданный привод:

1 — винт; 2 — гайка; 3 — пружина; 4 — консоль; 5 — предохранительное устройство; 6 — редуктор; 7 — ведомый шкив; 8 — клиновые ремни; 9 — ведущий шкив; 10 — ось подвески редуктора; 11 — предохранительная скоба карданного вала; 12 — карданный вал; 13 — генератор

прикрепляется к редуктору, а с другой — к генератору. Балансировка вала производится грузиками 3.

Текстрно-редукторно-карданный привод. Такой привод применяется на купейных и некупейных вагонах без кондиционирования воздуха постройки заводов Германии и ТВЗ. Он устанавливается на тележки КВЗ-ЦНИИ с котловой стороны вагона и приводит в действие генератор, укрепленный на раме этой же тележки. Привод (рис. 8.4) состоит из ведущего 9 и ведомого 7 шкивов, четырех клиновых (текстрных) ремней 8, редуктора 6, карданного вала 12, натяжного и предохранительных устройств. Ведущий шкив привода закреплен на торце шейки оси колесной пары, ведомый шкив вместе с редуктором установлен на раме тележки, редуктор соединен с генератором карданным валом. Передаточное число редуктора — 2,9, передаточное число привода — 4,05, что обеспечивает включение генератора в работу при скорости движения поезда 32... 45 км/ч. Подвагонный генератор упруго подвешен к опорной плите рамы тележки при помощи четырех армированных блоков. Такая подвеска не передает высокочастотные колебания на плиту рамы тележки. Предохранительные устройства 5 и 11 предотвращают падение на путь редуктора, генератора и карданного вала в случае обрыва их креплений. Натяжение ремней регулируется натяжным устройством, состоящим из пружины 3, гайки 2 и винта 1. Раньше ведущий шкив крепился к торцу шейки оси колесной пары специальной гайкой. В настоящее время применяется более надежное крепление с помощью зубчатых сегментов. Оно аналогично по конструкции креплению, используемому в текстрно-карданном приводе.

Текстрно-карданный привод. Для внедрения на купейных и некупейных вагонах без кондиционирования воздуха постройки заводов Германии и ТВЗ подвагонных генераторов с меньшей номинальной частотой вращения потребовался привод генератора с меньшим передаточным числом, которое могла обеспечить одна ременная передача. Таким образом, необходимость применения в приводе редуктора отпала. Новый привод получил название текстрно-карданного.

Текстрно-карданный привод ТК-2 (рис. 8.5) обеспечивает требуемую мощность генератора в диапазоне скоростей движения поезда 40... 160 км/ч. Передаточное число привода — 2,7 (с учетом 3% упругого скольжения). Привод состоит из узла ведущего шкива 6, расположенного на буксовом узле колесной пары, комплекта приводных клиновых ремней 5, узла ведомого шкива 4, натяжного устройства 3, карданного вала 9, подшипки 7 генератора 8 и предохранительных устройств 1, 10.

В узел ведущего шкива (рис. 8.6) входят ведущий шкив 15, зубчатая гайка 8 с коническим хвостовиком, крестовина 5, два зубчатых сегмента 1, два клина 13, крепительная крышка 6 с

лабиринтным уплотнением, шпонка 7. Зубчатые сегменты 1 входят в зацепление с гайкой 8 и крепятся вместе с крестовиной 5 к торцу оси колесной пары болтами 3. Болты стопорятся стопорной пластиной 4. Под болты установлены тарельчатые пружины 2. Шкив 15 насаживается на коническую поверхность гайки 8 и крепится крышкой 14 с восемью болтами 12. Для предотвращения отворачивания под болты устанавливаются пружинные шайбы 11.

Вращение от ведущего шкива к ведомому (см. рис. 8.5) передается с помощью комплекта приводных клиновых ремней 5.

Узел ведомого шкива состоит из корпуса 2 (см. рис. 8.5) сварной конструкции, в котором установлен вал с опорами качения. На валу расположен ведомый шкив 4 с резьбовыми отверстиями для крепления съемника. Шкив крепится гайкой со шплинтом. Опоры вала — радиальные подшипники. Подшипниковые узлы

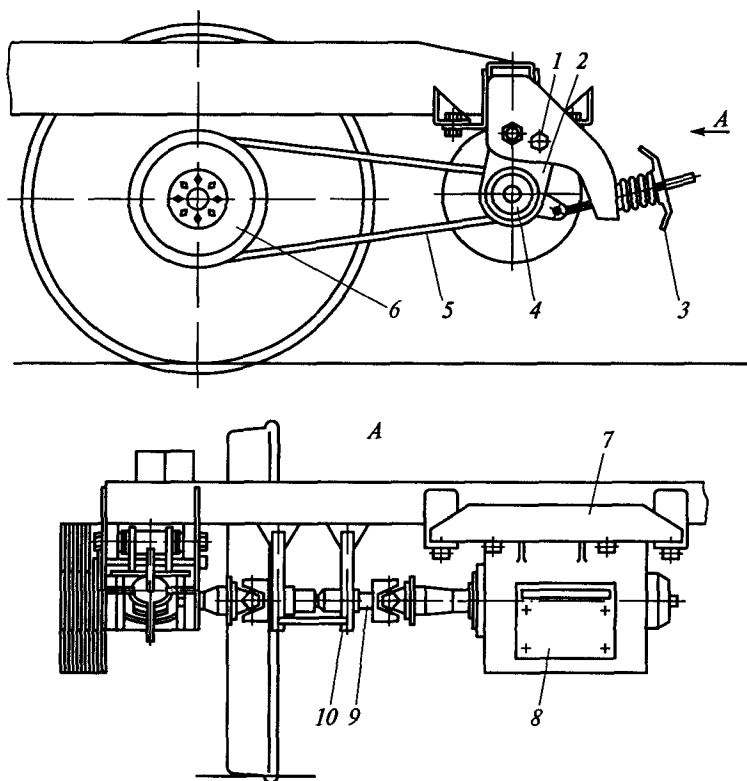


Рис. 8.5. Текстропно-карданный привод ТК-2:

1 — предохранительный болт; 2 — корпус; 3 — натяжное устройство; 4 — ведомый шкив; 5 — клиновые ремни; 6 — ведущий шкив; 7 — подвеска генератора; 8 — генератор; 9 — карданный вал; 10 — предохранительная скоба карданного вала

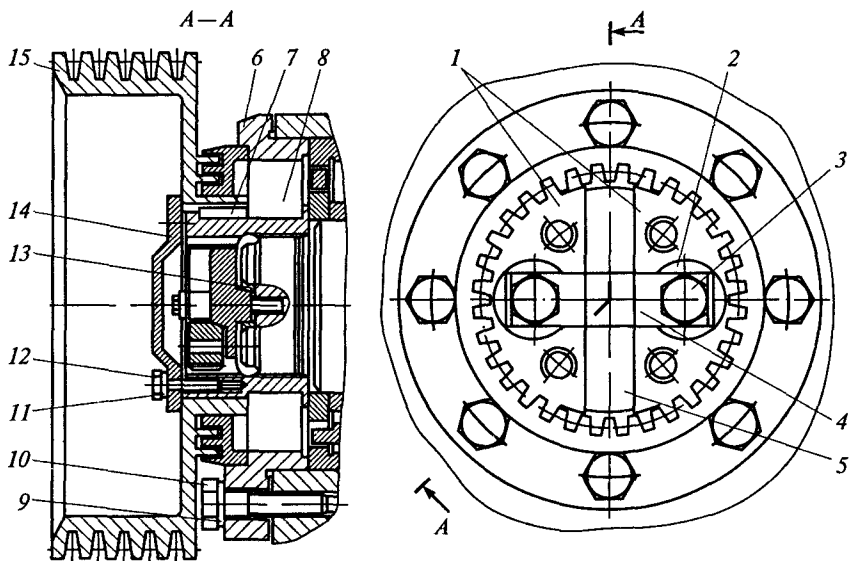


Рис. 8.6. Ведущий шкив, установленный на торце шейки оси колесной пары при помощи зубчатых сегментов:

1 — зубчатые сегменты; 2 — тарельчатая пружина; 3 — болт; 4 — стопорная пластина; 5 — крестовина; 6, 14 — крышки; 7 — шпонка; 8 — зубчатая гайка; 9, 11 — пружинная шайба; 10, 12 — болты; 13 — клин; 15 — ведущий шкив

закрыты крышками с масленками. Вал уплотняется четырьмя войлочными кольцами. На коническом конце вала крепится фланец, который служит для соединения вала с карданным валом 9. Подшипниковые узлы корпуса 2 заполнены смазкой ЦИАТИМ-201. Узел ведомого шкива подвешен к раме тележки на валике шарнирной подвески. Регулировка осевого положения узла ведомого шкива осуществляется регулировочными шайбами.

В комплект натяжного устройства 3 клиноременной передачи входят пружина, ее опора, шайба, рычажная гайка, фланец с металлокерамическими втулками и натяжной винт.

Карданный вал 9 служит для передачи вращательного движения вала генератора и состоит из двух частей: сварного карданного вала и кардана в сборе, имеющих шлицевое соединение. Шлицевое соединение уплотняется торцовым уплотнением, а подвижное — войлочным сальником и жестким кожухом. Шарнир кардана вращается в игольчатых подшипниках, которые с одной стороны закрыты крышкой подшипника, а с другой — уплотнением. Смазка шлицевого соединения осуществляется масленкой.

Подвеска 7 генератора состоит из концевой балки с приваренными четырьмя кронштейнами, к ним крепятся уголки, на которых подвешен генератор 8.

Предохранительные устройства привода служат для страховки в случае разрушения силовых несущих конструкций и они включают в себя предохранительный болт 1 узла ведомого шкива и предохранительные скобы 10 карданного вала. Предохранительный болт расположен рядом с шарнирной подвеской в кронштейне. Он входит в пазы узла ведомого шкива и стопорится корончатой гайкой со шплинтом. Скобы 10 крепятся к проушинам концевой балки рамы тележки четырьмя болтами с гайками и шплинтами.

8.3. ПРИВОДЫ ОТ СРЕДНЕЙ ЧАСТИ ОСИ КОЛЕСНОЙ ПАРЫ

На вагонах и вагонах-ресторанах, оборудованных установками для кондиционирования воздуха, редуктор привода подвагонного генератора редукторно-карданный и установлен на средней части оси колесной пары.

С 1965 г. заводы Германии поставляли купейные и служебные вагоны, а с 1966 г. и вагоны-рестораны с редукторами типа ЕÜК-160-1М.

В связи с увеличением емкости холодильных установок в вагоне-ресторане и с целью исключения редуктора в приводах от торца оси с 1977 г. выпускаются вагоны с приводами, где установлены редукторы ВБА-32/2.

Технические характеристики приводов с редукторами ЕÜК-160-1М и ВБА-32/2

	ЕÜК-160-1М	ВБА-32/2
Мощность, кВт.....	38,4	44,68
Передаточное число	2,99	3,727
Частота вращения генератора, мин ⁻¹	600... 700	625... 770
Максимальная частота вращения, мин ⁻¹	3000	3692
Масса привода, кг	1808	1286

Приводы с редукторами ЕÜК-160-1М и ВБА-32/2 монтируются на тележках КВЗ-ЦНИИ и эксплуатируются в поездах со скоростью движения до 160 км/ч.

Редуктор ЕÜК-160-1М 1 (рис. 8.7) укреплен на средней части оси 2, вращение от которой через пару конических шестерен передается карданному валу 3, муфте сцепления 8 и якорю преобразователя 6. Кронштейн 9 со скобой 11 и подвесной поддон 4 предохраняют редуктор и карданный вал от падения на путь при случайном повреждении. Опора 10 обеспечивает горизонтальное положение оси малой шестерни. Электромашинный преобразователь состоит из трехфазного двигателя и генератора постоянного тока с переключателем полярности. Роторы двигателя и генератора имеют общий вал. Охлаждается преобразователь воздухом, подаваемым по воздуховоду 5 из кузова вагона. Воздух засасывается вентилятором, смонтированным на валу между генератором и двигате-

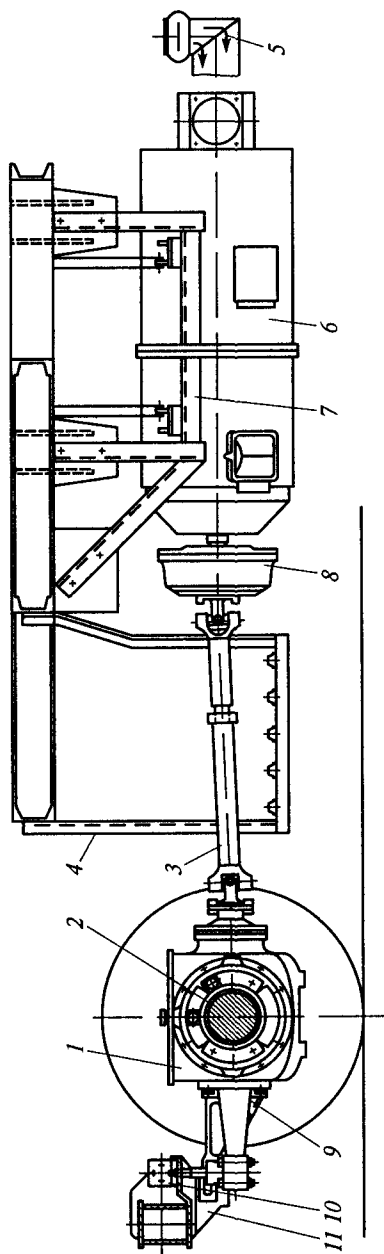


Рис. 8.7. Привод с редуктором ЕЭК-160-1М:

1 — редуктор; 2 — ось колесной пары; 3 — карданный вал; 4 — подвесной вал; 5 — воздушный поддон; 6 — электромашинный преобразователь; 7 — рама подвески преобразователя; 8 — муфта сцепления; 9 — предохранительный кронштейн; 10 — опора; 11 — предохранительная скоба

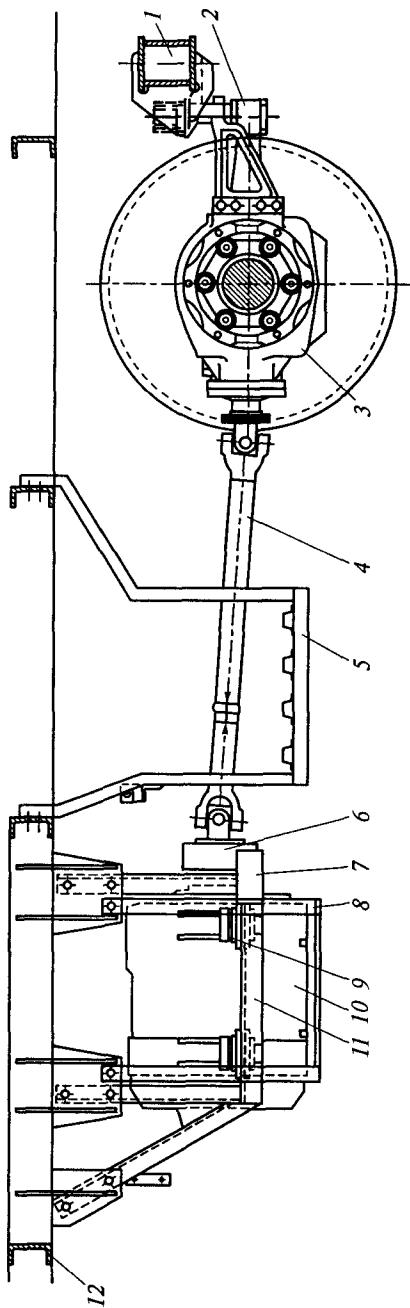


Рис. 8.8. Привод с редуктором ВБА-32/2:

1 — рама тележки; 2 — опора; 3 — редуктор; 4 — улавливающее устройство карданного вала; 5 — резинометаллическая муфта; 6 — опора; 7 — предохранительное устройство; 8 — предохранительная скоба; 9 — резинометаллические опоры генератора; 10 — генератор; 11 — кронштейн подвески генератора; 12 — рама кузова вагона

лем, обдувает генератор и выбрасывается через нижнее отверстие в атмосферу.

Под вагоном преобразователь устанавливается на сварной раме 7, которая крепится на раме кузова вагона при помощи болтов с корончатыми гайками. Лапы-приливы корпуса преобразователя опираются на полки подвески рамы через опорные профильные втулки, резиновые кольца и поддоны. Упругое соединение преобразователя с кузовом позволяет уменьшить вредное воздействие на преобразователь толчков и вибраций, возникающих при движении вагона. Перемещение преобразователя вдоль оси вагона ограничивается упорами, которые также предохраняют преобразователь от падения на путь при его изломе.

Привод с редуктором ВБА-32/2 (рис. 8.8) аналогичен по конструкции приводу с редуктором ЕЎК-160-1М, но имеет некоторые особенности. Редуктор 3 закреплен на средней части оси, вращение от которой передается карданному валу 4, защитной муфте 6 и якорю генератора трехфазного тока 10. Кронштейн с аварийной опорой 2, устройства 5 и 7, скобы 8 предохраняют редуктор, карданный вал и муфту генератора от падения на путь при их повреждении. Привод с редуктором ВБА отличается от привода с редуктором ЕЎК конструкцией генератора, муфты и узла крепления опоры привода и весит на 626 кг меньше.

8.4. ОБСЛУЖИВАНИЕ ПРИВОДА ГЕНЕРАТОРА

Обслуживание привода генератора в пути следования возложено на поездного электромеханика, технический осмотр и уход в пунктах формирования и оборота — на работников пункта технического обслуживания. Проводник вагона должен следить за работой привода, при обнаружении неисправности обязан вызвать электромеханика или начальника поезда и в случае необходимости принять меры к экстренной остановке поезда.

Проводник должен уметь выявить внешним осмотром неисправности привода генератора: ослабление крепления всех узлов привода, сдвиг редуктора на оси колесной пары, течь масла через уплотнения. Важным признаком, характеризующим работу редуктора, является нагрев его работающих узлов. У исправного редуктора нагрев не должен превышать 40... 50 °С, что позволяет контролировать температуру нагрева на ощупь. При отправлении из пункта формирования или оборота зимой не должно быть льда на карданном валу, выбоины (ползуна) на приводной колесной паре более 0,5 мм. После отправления из пункта формирования или оборота при достижении скорости 40 км/ч проводник проверяет исправность работы приводов генератора включением генератора на нагрузку. Неисправность привода генератора может быть вызвана недостатком или излишком масла в редукторе, неисправно-

стью отдельных деталей либо неправильной сборкой редуктора привода в целом. При сильном нагреве редуктора на торце шейки оси колесной пары в пути следования его снимают с тележки вместе с карданным валом, буксу закрывают крышкой, а редуктор убирают в вагон. Если неисправен редуктор на средней части оси, карданный вал снимают, и вагон следует с ограниченной скоростью до ближайшей станции.

При шуме (стуче) под вагоном, отличающемся от нормального шума при движении вагона, необходимо на ближайшей станции осмотреть тележки и привод с целью выявления дефекта. Если слышны сильные удары под вагоном, указывающие на значительный дефект, следует остановить поезд, осмотреть тележки и привод и установить причину стука, о неисправности сообщить начальнику поезда.

Контрольные вопросы

1. Назовите основные части приводов и их назначение.
2. Расскажите о приводах генератора от торца шейки оси колесной пары.
3. Расскажите о приводах генератора от средней части оси колесной пары.
4. Расскажите об обслуживании приводов генератора.

ОХРАНА ТРУДА И ТЕХНИКА БЕЗОПАСНОСТИ

9.1. ОБЩИЕ ВОПРОСЫ

Железнодорожный транспорт является зоной повышенной опасности, поэтому соблюдение правил и требований техники безопасности — важная обязанность каждого работника транспорта, и особенно проводников, которые должны обеспечивать не только личную безопасность, но и безопасность пассажиров. Проводник должен знать и точно выполнять правила техники безопасности при обслуживании пассажирских вагонов и в установленном порядке проходить проверку знаний по технике безопасности.

Вводный инструктаж проводник проходит при поступлении на работу после обучения или до начала производственной практики. При вводном инструктаже его знакомят с общими положениями по охране труда, с условиями работы и с правилами трудового распорядка.

На рабочем месте проводится *первичный инструктаж*, цель которого — изучение конкретных требований и правил безопасности при работе на конкретном оборудовании, при выполнении конкретного технологического процесса. Допуск проводника к работе выдает специальная комиссия после проверки знаний и приобретенных навыков безопасных приемов работы, правил охраны труда и личной безопасности.

Перед каждой поездкой начальник резерва, его заместитель или инструктор проводит *повторный инструктаж* поездной бригады проводников, цель которого — повторение требований правил техники безопасности и производственной санитарии, ознакомление с введенными в действие новыми или переработанными правилами, с приказами и указаниями по охране труда, а также со всеми изменениями производственных условий. Перед отправлением в рейс проводники вагонов получают инструктаж по технике личной безопасности и обеспечению безопасности проезда пассажиров. Инструктаж проводит начальник (механик-бригадир) пассажирского поезда, инструктор, инженер по охране труда или руководитель соответствующего предприятия.

При выявлении нарушений правил техники безопасности, а также в случае производственной травмы проводится *внеочередной инструктаж* бригады, где эти нарушения были обнаружены.

Периодическая проверка знаний проводника по охране труда и технике личной безопасности проводится одновременно с периодическими испытаниями знаний Правил технической эксплуатации железных дорог РФ.

Результаты проверки знаний и проводимые инструктажи отмечаются в специальных журналах регистрации инструктажа или в личной карточке инструктируемого, в которых, если это установлено инструкцией, проводник обязан расписаться.

Начальники Дирекции по обслуживанию пассажиров, вагонных депо и участков, резервов проводников несут ответственность за нарушение правил охраны труда, техники безопасности, промышленной санитарии и гигиены. Они должны обеспечивать: выполнение всех мероприятий, гарантирующих безопасные условия труда; постоянный инструктаж работников по безопасным приемам работы; исправность инструмента, инвентаря и защитных приспособлений; снабжение работников спецодеждой и средствами индивидуальной защиты в соответствии с действующими нормами; техническую исправность и надлежащее санитарное содержание производственных помещений и пассажирских вагонов; своевременное расследование каждого случая производственного травматизма с разработкой профилактических мероприятий; нормальный режим труда и отдыха проводников вагонов и других работников бригады.

Проводники пассажирских вагонов и поездные электромеханики в необходимых случаях должны пройти обучение правилам безопасной работы на электрифицированных участках железнодорожных линий.

Проводники должны своевременно проходить профилактические медицинские осмотры и обследования для выявления заболеваний, которые могут передаваться другим лицам. Контроль за своевременным прохождением работниками поездных бригад медицинских осмотров осуществляют органы санитарного надзора. Ответственность за своевременность прохождения медико-санитарных осмотров наряду с самими проводниками несут руководители вагонных депо, участков, резервов проводников. При выявлении нарушений принимаются меры дисциплинарного воздействия.

9.2. ТРЕБОВАНИЯ ТЕХНИКИ БЕЗОПАСНОСТИ ПРИ НАХОЖДЕНИИ НА ПУТЯХ

Работники поездной бригады и проводники вагонов, направляющиеся в рейс, обязаны в резерве проводников получить сведения о местонахождении вагона и о пути безопасного следования к нему. Места стоянки вагонов регламентируются технико-распорядительным актом (ТРА) станции. Специально установленные маршруты для прохода по данной станции являются наи-

более безопасными и имеют специальные указатели. Там, где эти маршруты совпадают с расположением пассажирского состава или вагона, к которому следует проводник, необходимо строго соблюдать определенные правила.

Направляясь к вагону, нужно внимательно прислушиваться к звуковым сигналам локомотивов, громкооповестительной радиосети железнодорожной станции. Необходимо также помнить, что на междупутьях имеются места с ограниченным габаритом, которые опасны для прохода людей (проходы у мачт контактной сети, опор мостов, светофоров, стеллажей для запасных частей, платформ погрузки почты и др.). Идти нужно только по междупутью или по обочине железнодорожного пути. Особую осторожность следует соблюдать в темное время суток, при плохой видимости и слышимости сигналов, в гололед и снегопад.

По пути следования необходимо обращать внимание на находящиеся на путях устройства и предметы, о которые можно споткнуться (предельные столбики, желоба и гибкие тяги стрелочных переводов, водоотводные лотки, колодцы и др.), при выходе на путь из-за подвижного состава, из вагона или здания убедиться в отсутствии движущегося подвижного состава.

Железнодорожные пути можно переходить только в установленных местах на переездах, по пешеходным дорожкам, настилам. Если нужно перейти путь в неустановленном месте, переходить его следует под прямым углом к оси пути, предварительно убедившись в отсутствии приближающегося поезда или локомотива.

При переходе путей запрещается наступать на головки рельс и детали стрелочных переводов. Особенно опасно наступать на централизованные стрелки. Во время перехода нужно стараться не наступать на осколки битого стекла, масляные пятна и другие острые и скользкие предметы и всякого рода неровности, чтобы не поскользнуться.

Категорически запрещается перебежать пути перед движущимися локомотивами, вагонами, мотовозами и другим подвижным составом.

При переходе через путь, занятый стоящим подвижным составом, нужно пользоваться тормозными площадками грузовых вагонов или тамбурами пассажирских; нельзя подлезать под вагоны. Прежде чем сойти с тормозной площадки вагона на междупутье, следует убедиться в исправности подножек и поручней, в отсутствии движущегося по смежному пути подвижного состава и посмотреть, нет ли посторонних предметов на междупутье, о которые можно споткнуться. При спходе с тормозной площадки следует держаться за поручни и располагаться лицом к вагону.

При обходе стоящих на путях состава, группы вагонов или локомотива следует переходить путь на расстоянии не менее 5 м от

них, проходить между расцепленными вагонами при расстоянии между ними не менее 10 м.

При движении поездов, маневровых составов, локомотивов требуется заблаговременно отходить в безопасное место на расстояние не менее 2 м, а при следовании поездов со скоростью свыше 120 км/ч — на расстояние не менее 5 м от ближнего рельса.

Работники железнодорожного транспорта, которые по роду своей деятельности бывают на электрифицированных линиях (в том числе работники поездных бригад), должны быть проинструктированы с соответствующей отметкой и росписью в журнале регистрации инструктажа по месту постоянной работы о правилах безопасности при нахождении на электрифицированных путях.

На станциях и в пути следования по электрифицированным участкам железных дорог запрещается: приближаться к находящейся под напряжением контактной сети на расстояние ближе 2 м; прикасаться к электрическому оборудованию вагонов, находящемуся под напряжением при включенном электрическом отоплении как непосредственно, так и через какие-либо предметы; подниматься на крышу, находиться там или проводить любые работы на крыше вагона (осмотр кровли, чистка дымовых труб котла и кипятильника, проверка дефлекторов и т.п.), это разрешается только при отключенном напряжении.

Запрещается прикасаться к оборванным проводам контактной сети и находящимся на них посторонним предметам независимо от того, касаются они или не касаются земли или заземленных конструкций.

Работники железнодорожного транспорта, обнаружившие обрыв проводов контактной сети или высоковольтной линии, пересекающих железнодорожные пути, а также свисающие с них посторонние предметы, обязаны немедленно сообщить об этом на ближайший дежурный пункт дистанции контактной сети или района электросетей, дежурному по станции или поездному диспетчеру, до прибытия ремонтной бригады оградить это место (если оборванные провода или другие элементы контактной сети выходят из габарита приближения строений к пути и могут быть задеты при проходе поезда) и следить за тем, чтобы никто не приближался к оборванным проводам на расстояние ближе 10 м.

При случайном соприкосновении вагона с проводом находящейся под напряжением линии и возникновении загорания, не позволяющего оставаться в вагоне, нужно, не держась руками за части вагона и не касаясь их, спрыгнуть на землю сразу обеими ногами и оставаться на одном месте, пока не будет снято напряжение.

Весьма важен вопрос о так называемом напряжении шага, которое создается растекающимся по земле током. Разность потенциалов, образующаяся при этом между двумя точками касания

ног земли, и есть напряжение шага. Растекание тока по земле зависит от удельного сопротивления грунта, которое уменьшается при наличии влаги. В сырую погоду электроопасность значительно возрастает. Напряжение шага может возникнуть при касании с землей оборванного контактного провода под напряжением. Зона напряжения шага — окружность радиусом 20 м с центром в точке касания провода с землей. Безопасная для человека зона — за пределами этой окружности.

В случае попадания в зону напряжения шага необходимо скорее ее покинуть, соблюдая правило: соединить ступни ног вместе и, не торопясь, выходить из опасной зоны передвижением ног не более чем на ширину ступни или прыжками.

9.3. ПРАВИЛА БЕЗОПАСНОСТИ ПРИ ЭКСПЛУАТАЦИИ ВАГОНА

Запрещается садиться в поезд после начала движения, а также выходить из вагона до полной остановки поезда. В пути следования проводник не должен открывать боковые тамбурные двери, так как при сильных толчках, особенно при прохождении поворотных участков пути и при движении по стрелкам, проводник может выпасть из вагона. Необходимо следить за наличием и исправностью переходных площадок между вагонами.

При движении вагона для предотвращения выхода откидной ступени подножки за габарит подвижного состава должно быть обеспечено ее вертикальное положение при зафиксированной в закрытом положении откидной площадке регулировкой длины тяги. Запрещается движение вагона с поднятыми откидными площадками подножек.

Не допускается движение поезда с открытыми боковыми крышками аккумуляторного ящика.

В торце каждого вагона укреплена лестница для подъема на крышу вагона, которая всегда должна находиться в сложенном состоянии, быть закрыта на трехгранный замок и запломбирована. В зоне расположения лестницы на уровне платформы должен быть нанесен знак безопасности.

Категорически запрещается эксплуатация вагона с отключенной (неработающей) вентиляцией.

При работе в вагоне проводник должен следить, чтобы не повредить руки в притворе двери, не допустить ожогов при работе с топкой и при обслуживании пассажиров чаем. Маршрутные доски и порядковые номера вагонов снимаются и навешиваются только при полной остановке поезда. При устранении каких-либо неисправностей под вагоном необходимо, чтобы проводники, находящиеся на посадке у вагонов, держали сигнал, запрещающий отправление поезда. При уборке вагона, застилке белья, ремонте

необходимо пользоваться только исправным инструментом и инвентарем.

Не рекомендуется применять дополнительные рычаги, удлинители при пользовании запорной арматурой, а также ударять по ней. В зоне выполнения каких-либо работ в вагоне не должно быть посторонних предметов. Близко расположенные створки шкафов и люков, полки, диваны должны быть зафиксированы в необходимом положении. Полки и столики в верхнем крайнем положении должны надежно фиксироваться специальными защелками. При выполнении работ за потолком нужно пользоваться инвентарной лестницей, убедившись в исправности предохранительных и запорных устройств открываемых люков и обеспечив достаточную освещенность в зоне выполнения работ.

Люки потолков должны быть зафиксированы замками, а люки тамбурных потолков и потолков купе, кроме того, еще и предохранительными ремнями и завертками.

Двери вагона должны быть зафиксированы в закрытом положении фалевыми защелками замков, а в открытом — специальными защелками.

При работе с электрооборудованием нельзя касаться оголенных проводов и контактов. Предохранители, находящиеся на электрораспределительном щите, можно снимать, только используя специальный инструмент. Проводники, обслуживающие вагоны с высоковольтным электрическим или комбинированным отоплением, должны пройти обучение, сдать экзамены и иметь квалификационное удостоверение на право работы в таком вагоне. Деятельность проводника в вагоне с высоковольтным отоплением ограничивается только включением или выключением отопления, при любых неисправностях проводник вызывает поездного электромеханика. При включенном высоковольтном электрическом отоплении (с нагревательными печами) запрещается проводить влажную уборку. Проводник не имеет права производить подключение высокого напряжения от локомотива, производить соединение или разъединение междувагонных высоковольтных соединений, открывать подвагонные ящики с высоковольтной аппаратурой, подсоединять вагон к стационарному высоковольтному пункту питания.

Перед осмотром и наружной обмывкой вагонов на путях станции вручную следует оградить состав или отдельно стоящий вагон переносными или постоянными сигналами остановки. Переносной сигнал (днем — красный щит, вечером — фонарь с красным огнем на штанге) устанавливаются по оси пути на расстоянии 50 м от ремонтируемых вагонов. Если крайний вагон установлен от предельного столбика менее чем на 50 м, то переносной сигнал устанавливается по оси пути напротив столбика.

Категорически запрещается эксплуатация вагонов со снятыми дверями и замками.

Опускные окна должны быть тщательно отрегулированы во избежание их самозакрывания.

Запрещается пользоваться окнами — аварийными выходами, за исключением аварийных ситуаций и технических осмотров. Рычаги окон — аварийных выходов, краны экстренного торможения (стоп-краны) должны быть опломбированы.

Все операции, связанные с управлением режимами работы систем, следует выполнять только с помощью входящих в комплект исправных инструментов: маховиков, ключей, рукояток.

Размеры отверстий маховиков и зева ключей должны соответствовать размерам квадратов на шпинделях клапанов и пробках кранов. Хранить инвентарь и инструменты следует в специально отведенных местах.

При работе с отоплением вагона запрещается использовать для растопки котла легковоспламеняющиеся жидкости (бензин, керосин, дизельное топливо). Нельзя эти вещества провозить и хранить в вагоне.

При работе с топкой проводник должен быть в головном уборе, на руках иметь рукавицы. При добавлении угля в топку необходимо соблюдать меры предосторожности при открывании дверцы топки, так как возможный выброс пламени и топочных газов может привести к сильным ожогам рук и лица. Необходимо не допускать попадания горящего угля и горячего шлака на одежду. Нельзя гасить топку водой или снегом, выбрасывать шлак и выливать воду после чистки котла на ходу поезда через боковую и тамбурную дверь.

При эксплуатации систем отопления и водоснабжения не допускается слив воды на пол вагона. Под сливные устройства необходимо ставить ведро, лоток или использовать для слива шланг.

Ступени подножек вагона в зимнее время должны быть очищены от льда.

Запрещается использовать ломы и другие тяжелые предметы для скалывания льда, намерзшего на ступенях подножек, во избежание повреждения ступенек.

Следует удалять лед постукиванием, поливанием горячей водой или другими неразрушающими способами. Допускается посыпать ступени углем.

Запрещается загружать емкости для угля до отказа, чтобы предотвратить его высыпание. Во избежание перекоса и деформации дверцы емкости после загрузки или набора угля должны быть закрыты на замки.

На неэлектрифицированных участках пути и в пунктах приписки и оборота вагонов с комбинированным отоплением загрузка углем, как правило, должна производиться только из закрывающейся исправной тары (ящики, корзины, мешки, ведра). Нельзя брать уголь из штабелей подкопом снизу.

9.4. ПРАВИЛА БЕЗОПАСНОСТИ ПРИ ОБСЛУЖИВАНИИ ЭЛЕКТРООБОРУДОВАНИЯ

Опасным для жизни человека считается напряжение свыше 12 В. Система электрооборудования пассажирских вагонов работает на напряжении от 24 до 3000 В.

Максимальное значение тока в системах вагонов может достигать 225 А. Но даже при поражении током 0,05 А возможны серьезные последствия в виде ожогов, поражения тканей, сильного сокращения мышц и т. д. Ток 0,1 А при условно принятом сопротивлении тела человека 1000 Ом создает электрический удар, который вызывает фибрилляцию сердца — судорожные неритмичные сокращения сердца. Такой ток называется пороговым фибрилляционным током и считается смертельно опасным.

Последствия от поражения электрическим током зависят от силы и частоты тока, продолжительности его воздействия, направления прохождения через тело человека, состояния окружающей среды (влажность, проводимость пола и т. п.), индивидуальных свойств организма человека и его состояния. Электрическое сопротивление тела человека зависит от влажности и чистоты кожи, площади поверхности соприкосновения с токоведущими частями и плотности контакта и колеблется в пределах 1000... 50 000 Ом.

Наиболее опасен для жизни человека переменный ток промышленной частоты 50... 60 Гц. Токи высокой частоты не вызывают электрического удара, но их опасность связана с воздействием теплового и электромагнитного излучения.

Все работники, обслуживающие вагоны с электрическим и комбинированным отоплением, должны пройти обучение, сдать установленные экзамены и получить квалификационное удостоверение на право работы с электрическим и комбинированным отоплением напряжением 3000 или 380 В. В соответствии с действующими Правилами устройства электроустановок (ПУЭ) и Межотраслевыми правилами по охране труда (правилами безопасности при эксплуатации электроустановок) начальники поездов и поездные электромеханики должны иметь квалификационную группу по обслуживанию электроустановок не ниже четвертой, а проводники — первой.

Проводники, обслуживающие вагоны, должны знать устройство электрооборудования этих вагонов, уметь им пользоваться и знать безопасные приемы работы. Проводники должны владеть практическими приемами подключения и отключения потребителей, снятия напряжения и обесточивания цепей вагона и оказания первой помощи пострадавшему от электрического тока.

Несмотря на то, что техническое обслуживание электрооборудования, в том числе соединение и отсоединение высоковольтных междувагонных электрических соединений, проводят только

работники вагонного участка или депо, а в пути следования поездной электромеханик или начальник поезда, проводник вагона должен знать правила обслуживания электрооборудования. Запрещается оставлять свободно висящими штепсели междувагонных соединений. После разъединения они должны быть вставлены в холостые приемники и зафиксированы.

Все работы с высоковольтным и низковольтным электрооборудованием, его осмотр должны производиться при отключенных цепях и оборудовании. Низковольтные и высоковольтные междувагонные соединения должны быть разъединены, токоприемник электровоза опущен, вагоны отсоединены от колонки внешнего питания.

Все работы по осмотру и обслуживанию распределительных щитов можно выполнять только после отключения цепей оборудования. Для предупреждения ошибочного включения нужно вынуть предохранители ремонтируемого оборудования, а на отключенный аппарат повесить табличку «Не включать».

Если невозможно снять напряжение, то, как исключение, разрешается работать при включенных цепях под наблюдением работника, знающего правила оказания первой помощи, с обязательным ограждением соседних токонесущих частей изолирующим материалом.

При работе под напряжением нельзя применять ножовки, напильники и складные металлические метры. Раздвижные ключи, плоскогубцы, отвертки и прочий инструмент должны быть с изолирующими рукоятками.

Очистку распределительных щитов и шкафов от пыли в пути следования должен производить только электромеханик, а в пунктах приписки или оборота вагонов — электрослесарь депо или пункта технического обслуживания. Запрещается хранить посторонние предметы в распределительных щитах и около электроприборов.

Перед отправлением в рейс необходимо проверить действие всех приборов и аппаратов вагона. При их включении или выключении не должно быть неприятного ощущения удара током. При наличии хотя бы незначительного подобного ощущения аппарат следует выключить и вызвать электромеханика для устранения неисправностей. После включения аппаратов на щите должны загореться соответствующие сигнальные лампы.

Запрещается подключать к цепям электрооборудования вагона приборы, не предусмотренные схемой, независимо от их напряжения и тока.

На вагонах некоторые аппараты работают под напряжением 220 В однофазного переменного тока. Эти аппараты закрыты крышками с предупреждающими надписями или расположены так, что к ним нет прямого доступа. Доступ к таким аппаратам для обслуживания

разрешается после снятия напряжения 220 В, для чего нужно отключить преобразователь нажатием кнопки «Стоп» преобразователя (см. рис. 7.1—7.3). Следует помнить, что якорь двигателя преобразователя после отключения будет вращаться по инерции, поэтому работы можно начинать не ранее чем через 15 с после отключения.

Для отключения напряжения необходимо обесточить аккумуляторную батарею, вынув предохранитель в цепи «+ батарея» на щите или пульте и «- батарея» под вагоном на ящике.

Если необходимо проверить работу подвагонного генератора на стоянке поезда, следует соблюдать определенные меры предосторожности: оградить вагон переносными сигналами; во время пуска генератора не касаться руками коллектора, якоря, шкива и щеткодержателей; проверить работу генератора с редукторно-карданным приводом только после отсоединения карданного вала и отжатия его от генератора с помощью специального приспособления; притирать угольные щетки и шлифовать коллектор генератора (преобразователя) вручную шлифовальной шкуркой № 0 с соблюдением всех мер предосторожности при помощи диэлектрического инструмента.

При демонтаже карданного вала привода генератора обязательно должен присутствовать начальник поезда, который по прибытии в пункт приписки вагона сообщает работникам депо причины демонтажа карданного вала и название станции, где он был снят.

Особую осторожность необходимо соблюдать при выполнении работ на аккумуляторных батареях. Запрещается эксплуатировать батареи при пониженном уровне электролита или плотности, не соответствующей норме.

Категорически запрещается осматривать аккумуляторные батареи в любом месте при наличии открытого огня (зажженные спичка, свеча, сигарета, керосиновая лампа, электролампа без специального стеклянного колпака с металлической сеткой и т. д.).

Нельзя во время осмотра стучать по аккумуляторам и ящикам металлическими предметами во избежание искрения, определять разряженные аккумуляторы путем замыкания их выводных зажимов металлическим предметом, так как это может привести к образованию искры и взрыву гремучего газа.

Во время заряда аккумуляторов крышка ящика батареи на вагоне должна быть открыта.

Во время движения поезда запрещается спускаться на подножку вагона для наблюдения за работой привода генератора.

Не допускается пользоваться приставными лестницами во время движения поезда и на стоянке при ремонте электрооборудования. Во время движения на любой скорости категорически запрещается заменять или вынимать предохранители генератора, аккумуляторной батареи, кипятильника и других потребителей, так

как это отражается на прочности привода из-за сильных рывков ротора генератора.

Работы, связанные с устранением неполадок в электрической схеме водоохладителя, должны выполняться электриками, имеющими разряд не ниже четвертого. Ремонтные работы, связанные с холодильной системой, должны выполняться механиком холодильного оборудования. Не допускается работа водоохладителя с неисправными электроприборами и приборами автоматического управления. При возникновении посторонних шумов и обнаружении утечки хладагента необходимо отключить водоохладитель и не включать его до устранения неисправности.

Перед включением электроплитки проводнику необходимо убедиться в исправности пакетного выключателя, открыть предохранительную крышку стола. После окончания работы электроплитку необходимо выключить.

Перед включением кипяtilьника или растопкой его твердым топливом проводнику необходимо убедиться в наличии в нем воды. Запрещается включать кипяtilьник при отсутствии защитного кожуха на нагревательных элементах и при отсутствии в нем воды.

При устранении течи воды в кипяtilьнике следует предварительно отключить электропитание кипяtilьника и ближайших потребителей.

Штепсельные розетки в коридорах следует использовать только для подключения электрических бритв и пылесоса.

Запрещается установка в светильниках ламп большей мощности, чем это предусмотрено инструкциями по эксплуатации.

Все элементы высоковольтной магистрали и ящик высоковольтного оборудования должны быть заземлены на кузов вагона с помощью перемычек сечением 25 мм^2 , элементы котла (фланец котла и защитный кожух нагревательных элементов) — перемычками сечением $12,5 \text{ мм}^2$, при этом должен быть обеспечен постоянный надежный контакт элементов магистрали и котла с «землей» — кузовом вагона.

Между кузовом и рамами тележек, между рамами тележек и буксами должны быть установлены заземляющие перемычки, которые должны быть присоединены к тележке, буксе и кузову болтовым соединением.

За всеми заземляющими соединениями и контактами в процессе эксплуатации должен обеспечиваться постоянный контроль. В случае ослабления контактов или обрыва перемычек проводник должен доложить об этом поезвному электромеханику или начальнику поезда. Перемычки заземления на кузове и тележках заменяются на новые в случае излома до 40 % отдельных проволок.

Надежность узлов заземления должна проверяться после каждого текущего ремонта вагона, так как нарушение контактов в цепи заземления хотя и не приводит к нарушению нормальной

работы оборудования, но оставляет его незаземленным, что нарушает требования техники безопасности. Сопротивление каждого контакта защитного заземления должно быть не более 0,01 Ом.

В вагонах с электрическим отоплением при наличии высокого напряжения запрещается мыть полы, производить влажную уборку. Пассажирский вагон считается находящимся под высоким напряжением, если он включен в состав поезда, а сам состав находится с электровозом или подсоединен к высоковольтной колонке. Это требование не распространяется на вагоны с комбинированным отоплением.

При образовании течи воды из системы водоснабжения или отопления перед устранением ее необходимо снять высокое напряжение. Удалять скопившуюся воду также разрешается только после снятия высокого напряжения.

Перед растопкой котла необходимо убедиться, что дверца люка для чистки газохода плотно закрыта. Перед включением нагревательных элементов котла или растопкой его твердым топливом необходимо убедиться в наличии воды в котле и в системе отопления. Запрещается включать нагревательные элементы котла и разогревать котел дровами при недостатке в нем воды. При отсутствии воды запрещается заправка водой котла при включенных нагревательных элементах или большом разогреве топки котла дровами.

Контакты нагревательных элементов котла вместе с монтажными проводами должны быть закрыты специальным защитным кожухом. Запрещается поднимать кожух при наличии высокого напряжения на нагревательных элементах котла.

Запрещается мыть котел и оборудование котельного отделения при наличии высокого напряжения на нагревательных элементах котла.

После проведения гидравлических испытаний котла на плотность, мытья котельного отделения, а также после отстоя необходимо предварительно до подачи напряжения затопить котел углем для просушки.

Внешний осмотр и проверку вращения электрического насоса системы отопления и вентилятора следует проводить при отключенном электропитании, обеспечив невозможность его случайного включения.

9.5. ПРАВИЛА ЛИЧНОЙ ГИГИЕНЫ ПРОВОДНИКА

Неотъемлемой частью общей культуры человека является его постоянная забота об опрятном внешнем виде. Соблюдение правил личной гигиены проводником вагона играет важную роль в сохранении здоровья как его самого, так и обслуживаемых им пассажиров. Мероприятия общесанитарного характера имеют большое значение для предупреждения возникновения и распростра-

нения инфекционных заболеваний среди населения, в том числе пассажиров. В течение всего рейса проводник обязан постоянно следить за чистотой своих рук, мыть их с мылом и щеткой, особенно после посещения туалета, уборки пассажирских помещений вагона, коридоров и туалетов, а также перед раздачей чая пассажирам и мытьем чайной посуды. Мытье рук таким способом почти полностью освобождает кожу рук от микробов, в том числе от болезнетворных.

Все проводники пассажирских вагонов обеспечиваются санитарной одеждой и спецодеждой, назначение которой — предупредить возникновение и распространение инфекционных заболеваний кишечной группы.

Санитарная одежда (белая куртка, косынка или белые передник и нарукавники) надеваются при приготовлении чая и раздаче его пассажирам. Санитарная одежда должна быть всегда чистой, выглаженной, храниться в специально отведенном месте, отдельно от личной и форменной одежды проводника.

Спецодежда (темный халат, брезентовые рукавицы и резиновые перчатки) предназначена для проведения уборки пассажирских помещений вагона и туалетов, а также для работ, связанных с эксплуатацией систем водоснабжения и отопления во время рейса. Эта одежда также хранится отдельно. Личные вещи и одежда проводника хранятся в купе для отдыха проводников.

Большое гигиеническое значение имеет содержание в чистоте кожи тела, так как грязные белье и кожа способствуют нарушению кожного дыхания, созданию благоприятной среды размножения и обитания различных микроорганизмов, которые вызывают гнойничковые заболевания кожи, фурункулез и др. Кроме того, грязная кожа и белье издают неприятный запах, что абсолютно недопустимо при обслуживании пассажиров. В настоящее время парфюмерно-косметическая промышленность освоила довольно широкий ассортимент всевозможных дезодорантов, шампуней, косметических средств, но никакая косметика, никакой дезодорант не могут заменить гигиенического душа или бани. Отправляясь в рейс или возвращаясь из него, проводник обязан принять гигиенический душ или помыться в бане с мылом и мочалкой; привести в порядок волосы — вымыть их, а при необходимости подстричь. Если рейс продолжался неделю и более, проводнику в пунктах оборота необходимо помыться, сменить нательное белье. Категорически запрещается пользоваться одним и тем же постельным бельем двум проводникам. Постельное белье, как и предметы личной гигиены (расческа, зубная щетка, губная помада и т. п.), предназначены только для индивидуального пользования.

Во время рейса могут возникнуть небольшие повреждения кожных покровов кистей рук, их необходимо обрабатывать йодной настойкой или раствором бриллиантовой зелени.

Личная гигиена — это не только чистота кожи тела, лица и рук, но и правильно организованные отдых и питание, которые имеют особое значение для проводников пассажирских вагонов, так как они в силу своей профессии длительное время вынуждены работать, включая ночное время суток, и отдыхать в ограниченном пространстве вагона при наличии вибрации и шума, при постоянных сменах временных и климатических поясов.

Пассажирский вагон значительно ограничивает возможность организации активного отдыха, а посменная работа проводников вынуждает их работать и отдыхать в любое время суток, т. е. отдых, в том числе сон, во многом зависит от продолжительности рабочей смены, которая, как правило, не должна превышать 12 ч. При 12-часовой смене сон проводника, независимо от времени суток, не должен быть меньше 6...8 ч. Спать следует раздетым, в удобной, предназначенной для сна одежде. Перед сном не следует употреблять пищу и напитки, обладающие возбуждающим действием на организм человека. Для проветривания помещений вагона перед сном необходимо периодически включать вентиляцию на механическом побуждении, это имеет значение для предупреждения кислородного голодания едущих в вагоне. В свободное от сна время с целью профилактики вредных последствий малоподвижного образа жизни следует проделать комплекс упражнений гигиенической гимнастики, не требующих для их выполнения большого пространства. При отдыхе между рейсами необходимо как можно больше бывать на свежем воздухе и обязательно заниматься физкультурой, активно отдыхать, используя для этого подвижные игры и занятия спортом на открытом воздухе.

Проводнику следует знать основные принципы рационального питания, исходя из которых проводник, находясь в рейсе, должен питаться разнообразно, соблюдая по возможности одни и те же часы приема пищи. Пищу следует принимать 3—4 раза в день с 5...6-часовыми промежутками между ними, а в ежедневные меню завтрака и обеда нужно включать горячие блюда. Необходимо придерживаться правила, рекомендующего две трети пищевого рациона употреблять за завтраком и обедом.

Не нужно набирать большой запас продуктов питания в рейс, но если есть такая необходимость, продукты должны быть в упаковке, позволяющей долго хранить их в пути. Весьма удобны для хранения и употребления в дороге продукты в мелкой расфасовке. В рацион питания должны обязательно входить овощи и фрукты, являющиеся источником витаминов и растительной клетчатки, необходимой для нормальной деятельности органов пищеварения.

С целью выявления заболеваний, которые могут передаваться другим лицам, проводятся профилактические медицинские осмотры. В Приложении 1 к Инструкции по проведению обязательных профилактических медицинских обследований лиц, поступа-

ющих на работу и работающих на пищевых предприятиях, на сооружениях по водоснабжению, в детских учреждениях и других приравненных к ним лиц, определен порядок прохождения периодических медицинских обследований проводниками пассажирских железнодорожных вагонов. Работники поездных бригад проходят обследование на туберкулез — при поступлении на работу и в дальнейшем один раз в год; исследование на носительство кишечных инфекций и наличие гельминтозов — при поступлении на работу и в дальнейшем в сроки, устанавливаемые санэпидстанцией, осуществляющей надзор за резервом проводников; серологическое исследование крови на сифилис, исследование на гонококки, осмотр дерматовенерологом при поступлении на работу и в дальнейшем один раз в квартал; общий осмотр терапевтом — при поступлении на работу и в дальнейшем один раз в квартал.

Органы и учреждения санитарного надзора железнодорожного транспорта постоянно осуществляют контроль за прохождением профилактических медицинских осмотров членами поездных бригад. Ответственность за несвоевременное прохождение медицинского освидетельствования наряду с проводниками несут руководители хозяйственных подразделений (начальники вагонных депо, участков, резервов проводников, поездов), которые при выявлении нарушений сроков прохождения профилактических медицинских осмотров или непрохождения какого-либо одного обследования (на туберкулез или осмотра дерматовенеролога) подвергаются штрафу, налагаемому органами санитарного надзора. Лица, не прошедшие медицинский осмотр или уклоняющиеся от прохождения одного из обследований и не имеющие личных медицинских книжек, отстраняются от работы, а руководитель предприятия или начальник поезда могут быть подвергнуты штрафу.

Контрольные вопросы

1. Какие виды инструктажа по технике безопасности вы знаете?
2. Какие правила безопасности следует соблюдать при нахождении на путях?
3. Перечислите основные требования техники безопасности при эксплуатации вагона.
4. Расскажите о правилах безопасности при работе с электрооборудованием. Какие значения тока и напряжения считаются опасными для жизни человека?
5. Расскажите о правилах личной гигиены проводника.

ПОЖАРНАЯ БЕЗОПАСНОСТЬ**10.1. ВОЗМОЖНЫЕ ПРИЧИНЫ ПОЖАРА
В ПАССАЖИРСКИХ ВАГОНАХ**

Пожары приносят большие несчастья людям и наносят огромный ущерб железнодорожному транспорту и всему хозяйству в целом. Особенно опасны пожары в железнодорожных вагонах, оснащенных большим количеством электрических приборов, в пассажирских вагонах, поскольку наличие большого количества людей в сравнительно ограниченном пространстве затрудняет их быструю эвакуацию.

Причинами пожара в пассажирских вагонах могут быть:

- короткое замыкание в проводах и приборах электрооборудования;
- перегрузка проводов и приборов электрооборудования;
- большие переходные сопротивления цепей в электроприборах и электросетях;
- применение приборов электрозащиты на завышенный относительно нормы ток (установка «жучков»);
- нарушение нормальной работы регулятора напряжения генератора;
- хранение горючих предметов в нишах распределительных шкафов, вентиляционных каналах, в помещении котельной и возле электроплиток;
- использование для освещения ламп повышенной мощности;
- малые переходные сопротивления цепей заземления электросистемы на корпус вагона;
- неисправность аккумуляторной батареи (наличие «севших» элементов, низкое сопротивление изоляции, отсутствие контргайк на межэлементных соединениях, окисление межэлементных соединений, наличие течи электролита, ржавчины, окалины и др.);
- нарушение правил пользования нагревательными приборами (утюги, чайники, электроплитки и т. п.);
- подключение к системе электроснабжения бытовых приборов, радиоприемников, магнитофонов и других устройств, не предусмотренных конструкцией вагона для подключения;
- слабая затяжка контактных соединений, приводящая к их чрезмерному нагреву;
- неквалифицированное вмешательство в работу электрооборудования вагонов (ремонтные работы, регулировка);

- нарушение правил пользования отопительными установками, растопка котлов и кипятильников с применением легковоспламеняющихся и горючих жидкостей, без воды или с водой ниже допустимого уровня;

- курение в неустановленных местах, провоз легковоспламеняющихся жидкостей, применение открытого огня;

- оставление проводником вагона без надзора;

- выбрасывание на ходу поезда горящих угля, золы и шлака;

- сушка дров, досок и других сгораемых материалов около отопительных и электронагревательных приборов;

- неисправность розеток и дымовытяжных труб котлов отопления и плит для приготовления пищи;

- скопление пыли и грязи на приборах электрооборудования, в распределительных шкафах, около дымовытяжных труб котла, на нагревательных приборах и электропроводке;

- отсутствие дополнительной изоляции в местах крепления проводов и электроприборов к металлическим стенам;

- отсутствие изоляционных втулок в местах выхода проводов из металлических труб и металлорукавов;

- отсутствие дополнительной изоляции в местах прохода проводов через отверстия в металлических стенах, клеммных коробках и др.;

- попадание влаги на электропроводку, особенно в местах ввода проводов внутрь вагона;

- соприкосновение контактов с металлическими предметами и трение проводов о них.

Пожар в вагоне возникает не сразу. При перегрузке электрические провода нагреваются постепенно, появляется характерный запах горячей резины и пряжи, обусловленный перегревом изоляции. От слабых контактов происходит местный нагрев контактных зажимов, предохранителей, пакетных выключателей и т. д., и возникает характерный запах. От чрезмерного нагрева изоляции проводов могут загореться даже панели с аппаратурой. Поэтому при появлении запахов — предвестников загорания и разрушения изоляции — необходимо обнаружить их источник и принять меры к устранению неисправностей.

10.2. СИСТЕМА ПОЖАРНОЙ СИГНАЛИЗАЦИИ

Пассажирские вагоны оборудуются автоматическими установками пожарной сигнализации, способными обнаруживать пожар и оповещать о его возникновении на стадии загорания в контролируемых помещениях вагона. Установка пожарной сигнализации (УПС) должна реагировать на тепловые и дымовые признаки. Тепловые извещатели пожара срабатывают при достижении внутри объема контролируемого помещения максимальной температуры

70... 80 °С или при скорости нарастания температуры внутри контролируемого объема 5... 10 °С/мин. Дымовые извещатели пожара должны срабатывать при достижении в контролируемых помещениях значений задымленности (количества дыма и других продуктов сгорания), устанавливаемых для каждого типа вагонов. Извещатели в контролируемых помещениях вагонов (за исключением котельного отделения) устанавливаются скрыто, чтобы исключить или ограничить свободный доступ к ним пассажиров.

Установка пожарной сигнализации дает акустические и оптические сигналы возникновения загорания с указанием места пожара (помещения) внутри вагона. Время подачи сигнала не превышает 2 с. Установка автоматически определяет неисправности (обрыв, короткое замыкание) на линиях (шлейфах) подключения извещателей. Своевременное извещение о возникновении в вагоне очага возгорания обеспечивает поездной бригаде возможность начать активную борьбу с огнем. В случае критической ситуации увеличивается время на эвакуацию пассажиров из аварийного вагона. Если вагон оборудован УПС, возможно только появление очага возгорания, а распространение пламени и дыма по всему объему вагона можно предотвратить, если будут приняты необходимые меры.

Все элементы сигнализации и управления, необходимые для обслуживания УПС, сосредоточены на передней панели пожарного приемно-контрольного прибора (ППКП) УПС, который находится в служебном отделении вагона.

На пассажирских вагонах применяются установка пожарной сигнализации «Тесла-Либерец», установка пожарной сигнализации транспортного вагона типа УПС-ТМ и установка газового пожаротушения (УГП).

Установка пожарной сигнализации фирмы «Тесла-Либерец» состоит из центрального пульта, к которому подсоединены датчики двух типов: дымового ионизационного и теплового комбинированного (дифференциально-максимального).

Основной узел УПС — центральный пульт (рис. 10.1) — служит для подачи оптического и акустического сигналов о возникновении пожара в вагоне с указанием помещения, где это произошло, для проведения самодиагностики УПС, подачи в провода между центральным пультом и датчиками напряжения 24 В, постоянного контроля за состоянием датчиков и подачи сигнала об их неисправности, подачи сигнала о готовности УПС к работе, исключения ложных сигналов о возникновении пожара.

Дымовой ионизационный датчик срабатывает при появлении в окружающем его воздухе газов, предшествующих возникновению пожара.

Тепловой комбинированный датчик срабатывает при повышении температуры воздуха помещения, в котором он установлен,

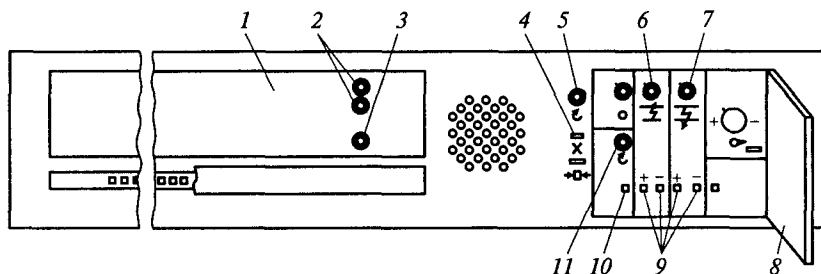


Рис. 10.1. Передняя панель центрального пульта УПС «Тесла-Либерец»:

1 — светодиоды «Место пожара» на символической схеме вагона; 2 — светодиоды «Пожар», «Пожар общий»; 3 — светодиод «Неисправность»; 4 — кнопка отключения акустической сигнализации; 5 — светодиод готовности УПС к работе; 6 — светодиод сигнала короткого замыкания; 7 — светодиод сигнала обрыва проводов; 8 — крышка; 9 — кнопка имитации неисправностей линий пожарных извещателей; 10 — кнопка «Тест»; 11 — светодиод контроля кнопки «Тест»

до 60°C или при скорости повышения температуры воздуха выше $10^{\circ}\text{C}/\text{мин}$.

Центральный пульт выполнен в виде отдельного вставного блока; в купейных вагонах его монтируют в служебном купе под шкафчиками для хранения чистого белья.

В купейном вагоне установлено 14 датчиков: 13 дымовых ионизационных — по одному в каждом купе и в электрораспределительном шкафу и один тепловой комбинированный в котельном отделении. Датчики соединены с центральным пультом специальными проводами по двухпроводной схеме.

Центральный пульт универсален. Его можно устанавливать в купейных вагонах с принудительной вентиляцией и купейных вагонах с кондиционированием воздуха.

При подаче электрического питания на пожарный приемно-контрольный прибор (см. рис. 10.1) на лицевой панели загорается зеленым цветом светодиод 5, сигнализируя тем самым о готовности УПС к действию. Крышка 8 при этом должна быть закрыта. В дальнейшем при срабатывании в вагоне какого-либо пожарного извещателя в результате возникновения пожара на лицевой панели ППКП загораются красным цветом светодиоды 2 с надписью «Пожар». Одновременно с этим на левой верхней части панели, где изображена символическая схема планировки вагона, вспыхивает дополнительный светодиод 1 (*Место пожара*) с указанием конкретного купе, где появился очаг загорания. Появившийся световой сигнал дублируется тревожной сиреной прерывистого звучания. После этого обслуживающему персоналу необходимо принять соответствующие меры по ликвидации возгорания, а в случае ложного срабатывания необходимо отключить акустическую сигнализацию кнопкой 4 и вызвать поездного электромеханика.

При появлении в электрическом оборудовании УПС неисправности загорается немигающим желтым цветом светодиод 3 и включается звуковая сирена уже постоянного звучания.

При сигнализации неисправности кроме постоянно светящегося желтого светодиода 3 (*Неисправность*) загорается соответствующий светодиод 6 или 7, характеризующий вид неисправности: короткое замыкание (КЗ) между отдельными проводами шлейфов или обрыв проводов плюсовых или минусовых цепей блоков ППКП с корпусом. Акустический сигнал звучит постоянно и может быть отключен кнопкой 4, а светодиод 6 или 7 продолжает светиться до устранения неисправности, после чего акустический сигнал выключается.

Светодиод 2 и акустический сигнал *Пожар*, издаваемый сиреной, имеют преимущество перед сигналами неисправности, т. е. если возникает пожар при неисправных одном или нескольких шлейфах, то несмотря на начальное наличие на панели сигнала *Неисправность* (светодиод 3) оптический и акустический сигналы о пожаре по другим исправным шлейфам срабатывают обычным порядком.

Проверка исправности УПС производится следующим образом. При нажатии кнопки 10 (*Тест*) (предварительно открыв крышку 8) на выходах всех шлейфов появляется импульс, вызывающий сигнал *Пожар общий* (светится светодиод 2) и сигнал *Место пожара* (светодиод 1) продолжительностью около 20 с, после чего сигналы самостоятельно отключаются. В случае отключения кнопки 10 еще в интервале *Пожар* акустическая и оптическая сигнализации сразу самостоятельно отключаются. Положение кнопки 10 контролируется светодиодом 11, который светится при нажатой кнопке. Включая поочередно кнопки 9, имитируют неисправности линий пожарных извещателей. При имитации короткого замыкания или обрыва линий извещателей шлейфов должны светиться светодиоды 3 и 7, а при коротком замыкании цепей блоков ППКП — светодиоды 3 и 6. Во время нажатия одной из кнопок 9 ППКП должен выдавать непрерывный звуковой сигнал. Возвращаем кнопку 10 в исходное положение. Крышку 8 закрываем. Если кнопка 10 не возвращена в исходное состояние, то происходит автоматическое замыкание цепи, при закрытой крышке 8 будет поступать непрерывный звуковой сигнал и светиться светодиод 3 (*Неисправность*).

В связи с прекращением поставки из Германии и Чехии УПС «Тесла-Либерец» на отечественных пассажирских вагонах устанавливаются отечественные установки пожарной сигнализации: УПС-Т (транспортная) и УПС-ТМ (транспортная модернизированная), а также УПП для аэрозольного тушения пожара в зоне распределительного шкафа и внутри него. Эти установки работают в комплексе, хотя и являются самостоятельными системами:

УПС-Т и УПС-ТМ взаимозаменяемы. Работа УПС-ТМ заключается в определении пожарными извещателями, расположенными в помещениях вагона (рис. 10.2), наличия и концентрации в окружающей среде продуктов горения, задымленности, скорости повышения температуры, максимальной температуры. Когда концентрация продуктов горения превышает пороговые уровни, электрические сигналы передаются на ППКП, установленный в служебном отделении, и при необходимости включается автоматизированная система пожаротушения пульта управления (АСПТ ПУ) электрооборудованием вагона.

Комбинированные пожарные извещатели, закрепленные на кронштейнах, установлены за потолком во всех купе, купе проводников, служебном отделении, в большом коридоре и над пультом управления, за выгородкой (см. рис. 10.2). В зону датчиков дым и тепло из помещений попадают через жалюзи потолка или декоративную решетку. Извещатели, установленные в зоне пульта, реагируют на дым от возникшего в пульте управления пожара.

Тепловой пожарный извещатель установлен в котельном отделении; реагирует на скорость повышения температуры 8...10 °С/мин и должен срабатывать при пороговой температуре 70 ± 5 °С.

Пульт управления оборудован УГП, предназначенной для объемного тушения пожара в пультах управления пассажирских вагонов. Установка обеспечивает работу в автоматическом режиме по сигналу *Пожар* от УПС-ТМ при срабатывании двух пожарных извещателей над пультом управления и ручном с блока управления пожаротушением, установленного на пульте, или с поста дистанционного пуска, установленного в купе проводников.

Установка состоит из четырех генераторов, размещенных в нижней зоне пульта управления. Необходимая для тушения пожара концентрация аэрозольной смеси обеспечивается двумя генераторами, работающими одновременно. Два других генератора являются резервом и запускаются в случае необходимости при повторном возгорании.

Система пожаротушения сблокирована с системой защиты электрооборудования. При ее срабатывании одновременно размы-

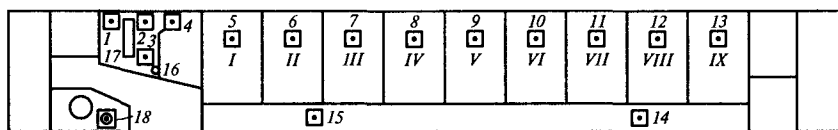


Рис. 10.2. Схема размещения извещателей системы УПС-ТМ:

1—15 — извещатель пожара комбинированный; 16 — пост дистанционного пуска пожаротушения; 17 — пожарный приемно-контрольный прибор, 18 — извещатель пожара тепловой, I—IX — номера купе

кается цепь возбуждения генератора и отключаются электрические потребители вагона за исключением аварийного освещения.

В процессе эксплуатации УПС-ТМ может находиться в одном из трех режимов: дежурном, *Пожар*, *Неисправность*.

В дежурный режим УПС-ТМ выходит автоматически, одновременно с включением электрооборудования вагона. При этом кратковременно (до 18 с) включаются звуковые сигналы тревоги *Неисправность*, *Пожар*, вся световая сигнализация на табло-дисплее и световой индикатор зеленого свечения на лицевой панели ППКП УПС-ТМ. В дежурном режиме остается включенным только индикатор зеленого свечения.

В режиме *Пожар* выдаются два вида звуковых и световых сигналов тревоги:

- при задымлении или повышении температуры в контролируемом помещении вагона включаются прерывистый звуковой сигнал тревоги, индикатор красного свечения, указывающий на помещение вагона, в котором обнаружены признаки пожара, и два индикатора красного свечения в зоне табло «Пожар»;

- при задымлении и повышении температуры (явный признак пожара) звуковой сигнал пожарной тревоги переключается на прерывистый повышенной частоты, а индикатор помещения вагона — с постоянного свечения на мигающее.

Если в вагоне имеется установка пожаротушения электропульта, то при возгорании в электропульте дополнительно включается индикатор красного свечения *АСПТ ПУ* в зоне табло «Пожар», означающий, что на установку пожаротушения выдан сигнал на автоматическое включение.

В режиме *Неисправность* включаются непрерывный звуковой сигнал тревоги, индикаторы желтого свечения вида неисправности (*КЗ*, *Обрыв*, *ППКП*) и индикатор красного свечения, указывающий на помещение вагона, в котором возникла неисправность.

Для правильной эксплуатации УПС-ТМ проводник обязан:

следить за постоянным нахождением установки пожарной сигнализации во включенном состоянии (постоянным включением индикатора зеленого свечения на ППКП УПС-ТМ). Если индикатор зеленого свечения выключен, следует немедленно вызвать поездного электромеханика для выяснения и устранения причин неработоспособности УПС-ТМ;

следить за световой и звуковой сигнализацией, выдаваемой УПС-ТМ;

при включении прерывистого звукового сигнала пожарной тревоги определить по табло-дисплею ППКП УПС-ТМ помещение вагона, из которого поступил сигнал тревоги, осмотреть его и при обнаружении возгорания действовать согласно установленным инструкциям;

после устранения причин, вызвавших выдачу сигнала пожарной тревоги, перевести УПС-ТМ в дежурный режим нажатием кнопки «Готов» на ППКП УПС-ТМ;

если сигнал пожарной тревоги выдается без признаков возгорания в помещениях вагона и не снимается при нажатии кнопки «Готов», отключить звуковой сигнал тревоги кнопкой «Откл. звука» на ППКП УПС-ТМ и вызвать поездного электромеханика для выяснения и устранения причин срабатывания УПС-ТМ. Следует учесть, что при возникновении признаков возгорания в других помещениях вагона звуковой сигнал пожарной тревоги возобновляется;

при включении непрерывного звукового сигнала тревоги *Неисправность* определить по табло-дисплею помещение вагона, из которого поступил сигнал тревоги, и осмотреть его на предмет несанкционированного съема пожарного инвентаря. При отсутствии видимых повреждений отключить звуковой сигнал кнопкой «Откл. звука» на ППКП УПС-ТМ и вызвать поездного электромеханика для выяснения и устранения причин срабатывания УПС-ТМ.

10.3. СРЕДСТВА ПОЖАРОТУШЕНИЯ

Огнетушители являются надежными первичными средствами тушения пожара до прибытия пожарных подразделений.

В пассажирских, багажных, почтовых, почтово-багажных вагонах применяются огнетушители: ручные углекислотные ОУ-3 или ОУ-6; ручные порошковые ОПУ-5 или ОПУ-10; ручные воздушно-пенные ОВП-5 или химические воздушно-пенные ОХВП-10; водные мелкодисперсные ОВМ-5 или ОВМ-10. Огнетушители укрепляются на специальных кронштейнах в установленных местах.

Все пассажирские поезда должны быть обеспечены комплектом исправных средств пожаротушения. Например, пассажирский вагон с электроотоплением должен быть оборудован двумя углекислотными огнетушителями (один в купе проводника, другой со стороны рабочего тамбура) и одним пенным в нерабочем тамбуре.

Пассажирский вагон с водяным отоплением должен иметь один углекислотный огнетушитель в купе проводника и один пенный в нерабочем тамбуре.

Вагоны-рестораны и вагоны с купе-буфетом должны обеспечиваться двумя пенными огнетушителями и одним углекислотным (пенные по одному в нерабочем и рабочем тамбурах, а углекислотный в салоне у электрораспределительного щита). Кроме того, внутри распределительного шкафа каждого вагона устанавливается огнетушитель самосрабатывающий порошковый (ОСП) или установка газового пожаротушения. Каждый состав пассажир-

ского поезда должен обеспечиваться двумя самоспасательными промышленными изолирующими противогазами СПИ-20.

Углекислотные огнетушители предназначены для тушения возгораний твердых предметов, изоляции проводов электродвигателей, генераторов и других аппаратов, находящихся под напряжением или обесточенных. На железнодорожном транспорте наиболее распространены углекислотные огнетушители типов ОУ-2, ОУ-5, ОУ-6, которые представляют собой стальной баллон с жидкой углекислотой, снабженный специальным вентилем с раструбом. Для приведения углекислотного огнетушителя в действие необходимо снять его с кронштейна и, удерживая левой рукой за ручку, правой рукой вращать маховичок против часовой стрелки до отказа. Открыв вентиль, левой рукой направить раструб так, чтобы выбрасываемая из него струя газа попала на очаг огня. Дальность струи не превышает 3 м. Подводить струю углекислого газа (аэрозоля) к огню нужно с края. При пользовании огнетушителем баллон нельзя наклонять в горизонтальное положение, так как при этом не обеспечивается нормальная работа огнетушителя. Углекислотный огнетушитель эффективно работает всего в течение 30... 50 с. Углекислотные огнетушители должны периодически проверяться: весовая проверка проводится не реже одного раза в три месяца, а освидетельствование баллонов с гидравлическим испытанием — через пять лет. Запорное и предохранительное устройства углекислотных огнетушителей должны быть опломбированы.

Пенные огнетушители предназначены для тушения всех видов горючих материалов, жидкостей и конструктивных элементов вагонов, кроме электрооборудования, находящегося под напряжением. Пенный огнетушитель типа ОП-5 состоит из металлического корпуса цилиндрической формы, стеклянного стакана с кислотой, крышки с рукояткой и клапанного предохранительного устройства. Для приведения пенного огнетушителя ОП-5 в действие необходимо снять его с кронштейна, повернуть ручку вверх до отказа на 180° и перевернуть огнетушитель вверх дном, направив струю на очаг пожара. Время действия пенных огнетушителей составляет 60... 70 с, а дальность струи не превышает 6... 8 м.

Периодическая проверка пенных огнетушителей должна производиться один раз в год на качество щелочного и кислотного зарядов. Через каждые три года корпус огнетушителя подвергают гидравлическому испытанию. Огнетушители порошковые унифицированные ОПУ-5 и ОПУ-10 предназначены для применения на объектах народного хозяйства, в том числе на железнодорожном транспорте, в качестве первичных средств тушения пожаров классов А (твердых веществ), В (жидких веществ), С (газообразных веществ) и электроустановок, находящихся под напряжением до 1000 В (в зависимости от применяемого огнетушительного порошка). Огнетушители предназначены для тушения возгораний щелочных

и щелочно-земельных металлов и других материалов, горение которых может проходить без доступа воздуха.

Огнетушитель ОХВП-10 предназначен для тушения начальных возгораний твердых веществ и легковоспламеняющихся жидкостей, за исключением щелочных металлов и веществ, горение которых происходит без доступа воздуха. Запрещается использовать огнетушитель ОХВП-10 для тушения электроустановок, находящихся под напряжением.

Принцип действия огнетушителя основан на использовании огнетушащих свойств пены, получаемой при смешении щелочной и кислотной частей заряда. В результате реакции образуется углекислый газ, создающий в баллоне значительное давление, и пена выбрасывается в виде струи.

Для приведения огнетушителя в действие открывают запорное устройство с помощью рукоятки, при повороте которой вверх до отказа клапан отходит от горловины кислотного стакана. После поворота рукоятки огнетушитель переворачивают вверх дном. Для приведения его в действие каких-либо ударов не требуется.

Пена из огнетушителя начинает выходить спустя 1 с после его опрокидывания, так как мембрана прорывается только при наличии некоторого давления в баллоне.

При тушении горящих твердых материалов струю пены нужно направить в место наибольшего горения, сбивая пламя снизу.

При тушении жидкостей, разлитых по поверхности, следует пеной покрывать всю горящую поверхность.

Заряжают, проверяют и испытывают все огнетушители специально подготовленные для этой цели работники. Дата зарядки, проверки, испытания и фамилия работника, производившего проверочные работы, указываются на корпусе и вписываются в паспорт огнетушителя. Огнетушители без пломб или раструба, с неисправным раструбом или вентилем (маховичком), не проверенные в срок или не прошедшие испытание, с неисправными ручками и другими деталями подлежат замене.

При отрицательной температуре из неотапливаемых пассажирских вагонов пенные огнетушители должны быть убраны.

Персонал, обслуживающий пассажирский вагон, до начала поездки в процессе подготовки к самостоятельной работе должен пройти обучение по соответствующей программе и сдать экзамен по пожарной безопасности, связанной не только с эксплуатацией оборудования пассажирского вагона, но и с работой на объектах железнодорожного транспорта, иметь навык в работе со штатными и подручными средствами пожаротушения, находящимися в вагоне. Кроме того, перед каждым рейсом поездная бригада должна инструктироваться специалистом по пожарной безопасности, о чем делается соответствующая отметка в журнале регистрации инструктажа.

Ответственными лицами за обеспечение пожарной безопасности вагона, а также за наличие и готовность к действию средств пожаротушения является начальник (механик-бригадир) поезда, проводник пассажирского вагона, поездной электромеханик, директор вагона-ресторана по кругу своих обязанностей.

На членов поездной бригады возлагается ответственность за поддержание противопожарного оборудования в постоянной готовности. Проводники вагонов должны знать места расположения средств тушения пожара, порядок своих действий в случае возникновения пожара.

При заступлении на дежурство проводник обязан проверить наличие и исправность противопожарного инвентаря, средств пожаротушения и оборудования. Все эти действия осуществляются под непосредственным контролем, а при необходимости и с участием начальника поезда.

При обнаружении пожара в пассажирском вагоне во время следования по перегону каждый работник (начальник поезда, электромеханик, проводник пассажирского вагона или работник вагона-ресторана) должен немедленно остановить поезд стоп-краном, после чего в случае отсутствия в данном вагоне начальника поезда и поездного электромеханика вызвать их по цепочке через проводников соседних вагонов, выключить устройства электроотопления, организовать эвакуацию пассажиров, их личных вещей и приступить к тушению пожара первичными средствами.

Необходимо помнить, что в случае возникновения пожара запрещается останавливать поезд на железнодорожных мостах, путепроводах, виадуках, эстакадах, в тоннелях, под мостами, путепроводами и других местах, затрудняющих организацию тушения и эвакуацию пассажиров. При остановке поезда на перегоне должны соблюдаться меры безопасности, предусмотренные Правилами технической эксплуатации железных дорог РФ. Кроме того, начальник поезда должен немедленно поручить локомотивной бригаде доложить о случившемся поездному диспетчеру.

Начальник поезда вместе со всеми работниками, обслуживающими поезд, должен принять меры по тушению пожара, а в необходимых случаях обеспечить ограждение поезда и смежного пути в соответствии с Инструкцией по сигнализации на железных дорогах РФ. Наибольшее внимание должно уделяться эвакуации пассажиров.

Дежурный проводник должен вызвать проводника, находящегося на отдыхе в загоревшемся вагоне, разбудить в ночное время и предупредить всех пассажиров об эвакуации из вагона, при этом все двери в купе и тамбурные торцовые должны быть открыты и зафиксированы. При эвакуации пассажиров боковые двери вагона должны быть открыты только со стороны, безопасной для эвакуации. Примерный текст оповещения пассажиров: «Граждане пас-

сажиры! В связи с возможной опасностью пожара прошу срочно покинуть вагон. Все двери и аварийные выходы открыты».

Эвакуация вещей пассажиров и имущества вагона не должна препятствовать эвакуации пассажиров, при этом в первую очередь следует эвакуировать пассажиров с детьми, престарелых и инвалидов, принять меры для размещения пассажиров в других вагонах и обеспечения их всем необходимым.

Одновременно с эвакуацией пассажиров и после нее проводники вагона, не дожидаясь прибытия начальника и электромеханика поезда, обязаны приступить к тушению пожара противогазе СПИ-20 первичными средствами пожаротушения и установкой пожаротушения с использованием запаса воды из системы вагона. После эвакуации пассажиров и во время тушения пожара двери для перехода из вагона в вагон на соседних с горящим вагоном должны быть закрыты. В случае прибытия на место происшествия лиц командного состава для руководства работами по восстановлению движения и тушению пожара поездная бригада должна выполнять их указания.

Если в вагоне загорелись электрические провода или электрооборудование, то следует прежде всего в светлое время суток полностью обесточить электропроводку, вечером и ночью аварийное освещение не отключать до полной эвакуации пассажиров. Тушение горящих электропроводов и аппаратуры, находящейся под напряжением, может производиться только углекислотными огнетушителями.

В случае появления дыма в вагоне и характерных запахов от топки котла или кипятильника проводник обязан немедленно проверить исправность дымовытяжных труб, выяснить причину появления дыма и запаха в вагоне и возможность эксплуатации отопительных и нагревательных приборов до устранения причин их возникновения. При этом необходимо тщательно проверить, нет ли очагов возгорания в чердачном отделении, особенно примыкающем к котельным установкам, и над электрооборудованием в служебном купе. Если же в вагоне появился запах гари (горящей резины, пряжи, ткани и т. д.) и дым, необходимо выяснить причину, для чего также следует осмотреть служебное помещение, все купе вагона, котельное помещение и междувагонное суфле, проверить исправность работы электрооборудования.

В случае невозможности ликвидации пожара первичными средствами начальник поезда обязан поручить локомотивной бригаде доложить об этом дежурному поездному диспетчеру и через него вызвать ближайшее пожарное подразделение и одновременно принять меры к расцепке состава.

Ведущая роль в обеспечении пожарной безопасности пассажирских вагонов принадлежит поездной бригаде; только неуклонное выполнение бригадой поезда, и прежде всего проводником ваго-

на, всех требований пожарной безопасности обеспечит безаварийную работу подвижного состава, комфортабельный и безопасный проезд пассажиров.

Контрольные вопросы

1. Назовите причины пожара в вагонах.
2. Расскажите о типах систем пожарной сигнализации и их назначении.
3. Каковы действия проводника при срабатывании системы пожарной сигнализации?
4. Какие виды огнетушителей вы знаете? Расскажите о принципах их действия, местах установки, сроках ревизий.
5. Расскажите о действиях проводника при возникновении пожара.

ТАРИФЫ, СБОРЫ И ПРОЕЗДНЫЕ ДОКУМЕНТЫ

11.1. ВИДЫ ТАРИФОВ И СБОРОВ

На железных дорогах России применяются тарифы:

- общий пассажирский при проезде в поездах прямого дальнего и местного сообщения, который утверждается для общих линий железных дорог, на линиях, не примыкающих к общей сети (Сахалинская дорога), на линиях с водными переправами;
- пригородный для проезда в поездах пригородного сообщения, который подразделяется на зонный, покилометровый, общий без страхового сбора и абонементный (общий и льготный);
- общий багажный тариф для всех железнодорожных линий общего пользования по правилам тарифных расстояний таким же, как и для общего пассажирского тарифа;
- прочие тарифы и сборы с пассажиров за различные услуги.

Общий пассажирский тариф построен с учетом снижения стоимости проезда одного пассажира на 1 км при увеличении расстояния поездки. Для поездов дальнего следования за основу взят тариф на проезд в жестком вагоне с местами для сидения в зависимости от расстояния поездки.

Плата за проезд исчисляется по маршруту следования пассажирского поезда в соответствии с Указателем железнодорожных пассажирских сообщений и Тарифным руководством № 4 по кратчайшему направлению с наименьшим числом пересадок. Для общего пассажирского тарифа установлено 110 тарифных поясов. С увеличением расстояния протяженность тарифных поясов увеличивается с 5 до 550 км.

Стоимость проезда в вагонах различного типа по сравнению с вагонами, взятыми за основу, повышается на 22... 27 % за проезд в жестком некупированном (открытом) вагоне с местами для лежания; 59... 62 % в жестком купированном вагоне с четырехместными купе; 80... 90 % в мягком вагоне с четырехместными купе; 113... 130 % в мягком вагоне с двухместными купе. Пассажирский тариф учитывает не только затраты на перевозку, но и степень комфорта, предоставленного пассажиру. Так, для сокращения времени поездки пассажир может доплатить за скорость.

Тариф за проезд детей от 5 до 10 лет взимается в размере 25 % стоимости взрослого билета, но доплата за спальное место взимается в размере полной стоимости взрослого билета.

В состав пассажирского тарифа включен сбор обязательного страхования.

В отличие от общего пассажирского тарифа в *пригородных тарифах* стоимость проезда 1 км повышается при увеличении дальности поездки, однако пригородный тариф в два раза ниже общего пассажирского.

Некоторым категориям пассажиров при проезде по железным дорогам предоставляются льготы в виде бесплатного проезда или скидки с установленного тарифа.

Для улучшения обслуживания пассажиров введены различные дополнительные услуги: предварительная продажа проездных билетов (с одного билета взимается определенная сумма), доставка билета в пределах территории города или населенного пункта. По утвержденному прейскуранту оплачиваются пребывание в комнатах матери и ребенка на вокзале, пребывание в комнатах отдыха на вокзалах в ночное время, хранение багажа и ручной клади в камерах хранения и доставка ее к поезду или остановкам городского транспорта. К дополнительным сборам относятся оплата услуг по оформлению и перевозке багажа и грузобагажа, уведомление о прибытии и хранении его в течение определенного срока.

На всех вокзалах организована справочно-информационная служба. Информация при помощи автоматических справочных установок системы «Визинформ» выдается бесплатно. В справочном бюро справки также бесплатные, причем об опозданиях поездов выдаются письменные справки. Справки, выдаваемые справочными бюро и не касающиеся железных дорог, — платные.

За пользование постельным бельем в течение 5 сут (не более) взимается плата без выдачи квитанции.

11.2. ПЛАТНЫЕ БИЛЕТЫ И ДОПЛАТНЫЕ КВИТАНЦИИ

Документом на право проезда по железным дорогам является билет установленного образца, который может приобретаться за наличные деньги, по безналичному расчету, дорожным чекам (платный) или выдаваться бесплатно (бесплатный).

К платным относятся картонные, бланковые, катушечные билеты. К бесплатным — билеты специальной формы, выдаваемые для служебных командировок. Кроме того, выпускается ряд специализированных билетов: абонементные; единые прямого железнодорожно-морского сообщения, железнодорожно-автомобильного сообщения; именные абонементные; билеты «выходного дня» для пригородного сообщения; льготные для проезда студентов и школьников; талонные для агентов Минсвязи России; годовые билеты; воинские билеты и плацкарты; билеты для обратного проезда пассажиров в поездах дальнего сообщения; билеты для перевозки мелких животных и птиц.

На каждом проездном документе независимо от стоимости нанесены: серия билета, его номер, название станций и дорог отправления и назначения, путь следования (если маршрут проходит через несколько узловых пунктов), срок годности, стоимость билета, тип вагона (жесткий, купейный, общий, мягкий), порядковые номера вагона и места пассажира. К пассажирским проездным документам относятся также квитанции доплат за проезд в вагоне вышеоплачиваемой категории, доплата за скорость и т. д.

Билеты продаются заблаговременно в пределах 45 сут до отправления поезда в кассах на станциях формирования и оборота пассажирских поездов и в беспересадочные вагоны; в суточных кассах — за 24 ч до отправления поезда; в кассах промежуточных станций — с момента получения телеграммы о наличии свободных мест в составе, но не позднее чем за 1 ч до прибытия поезда.

С каждым взрослым пассажиром бесплатно может ехать только один ребенок не старше 5 лет без занятия отдельного места. Ребенок от 5 до 10 лет должен иметь детский билет. При следовании с пассажиром более одного ребенка в возрасте до 5 лет также нужен детский билет. Проезд детей старше 10 лет оплачивается по билету взрослого пассажира. Для ребенка в возрасте от 5 до 10 лет плацкарта не нужна, если он не занимает отдельного места, в противном случае покупка плацкарты необходима. На двух и трех детей до 10 лет, следующих со взрослыми, приобретается одна плацкарта, а четырех — пяти детей — две плацкарты.

Проездные документы пассажирам на проезд в поездах дальнего следования оформляются в определенном порядке. Пассажирам, едущим в поезде (или беспересадочном вагоне), для пересадки в пути следования выдается на весь путь один билет, соответствующий роду вагона и категории поезда. Пассажирам, которым предстоит пересадка в пути следования, во всех случаях выдается билет на проезд в общем вагоне пассажирского поезда. При желании пассажира ехать в вагоне или поезде вышеоплачиваемой категории к этому билету выдается квитанция доплаты за проезд в соответствующем вагоне или поезде, но не далее конечного пункта следования данного поезда или пункта пересадки. Транзитные¹ пассажиры в пунктах пересадки должны доплатить соответствующую сумму, если они хотят продолжить путь в вышеоплачиваемом вагоне или поезде до конечного пункта его следования или до станции следующей пересадки.

Утерянные пассажирами проездные документы не возобновляются, и уплаченные за них деньги не возвращаются. Проездные документы действительны только для лица, начавшего по ним

¹ Транзитным считается пассажир, имеющий в пути следования от начала до конца поездки хотя бы одну пересадку, независимо от продолжительности поездки по одному билету.

путь следования. Переданные в пути следования другим лицам проездные документы считаются недействительными. Перепродажа проездных билетов запрещается.

При продаже бланковых билетов и квитанций доплат кассир обязан так разрезать билет, чтобы тарифный пояс и цена, соответствующие расстоянию до станции назначения или пересадки, оставались на самом билете или квитанции доплат, выдаваемых пассажиру.

В связи с отменой прямых плацкарт несколько изменен порядок продажи билетов транзитным пассажирам. Билет (проездной документ), как и раньше, выдается пассажиру на весь маршрут следования, но плацкарта — только до станции первой пересадки. Далее пассажир должен вновь закомпостировать билет; это дает возможность пассажиру с пункта пересадки ехать любым поездом, т. е. пассажир имеет более свободный выбор для ускорения окончания поездки.

Обратные билеты в местном сообщении продаются не позднее чем за 1 — 2 дня и не ранее чем за 10 дней до отправления пассажира из пункта оборота, а в прямом — не позднее 20 и не ранее 45 дней. Обратные билеты продают в кассах предварительной продажи или через бюро заказов. По указанию Департамента пассажирских сообщений соответствующим дорогам выделяется необходимое количество мест в поездах, отправляющихся с пунктов оборота, или места запрашиваются по телефону.

Картонные билеты применяют в дальнем, местном и пригородном сообщении. Для дальнего и местного сообщений используют полные и детские билеты. Билет для проезда в жестком общем вагоне пассажирского поезда имеет сетку малинового цвета на обеих сторонах, а скорого поезда — такую же сетку на обеих сторонах и на лицевой стороне посередине вертикальную узкую полосу зеленого цвета.

На билете для проезда в жестком плацкартном вагоне пассажирского поезда сетка малинового цвета на обеих сторонах. На билете скорого поезда такая же сетка, что и на билете для пассажирского поезда. Кроме того, на лицевой стороне нанесена одна узкая вертикальная полоса малинового цвета и в левой части по вертикали буква П.

На билете для проезда в жестком купированном вагоне пассажирского поезда сетка коричневого цвета на обеих сторонах и на лицевой стороне в средней части по вертикали буква К такого же цвета, для скорого поезда — то же и одна узкая вертикальная полоса коричневого цвета.

На билете для проезда в четырехместном купе мягкого вагона пассажирского поезда сетка зеленого цвета на обеих сторонах билета, для скорого поезда, кроме того, одна узкая вертикальная полоса зеленого цвета.

На билете для проезда в двухместном купе купейного вагона (типа СВ) скорого поезда сетка зеленого цвета на обеих сторонах и одна узкая полоса красного цвета по вертикали.

Билеты для проезда детей в местном и дальнем сообщении имеют те же отличительные признаки и дополнительную надпись «Детский».

Бланковые билеты на цветной узорной бумаге с водяными знаками состоят из трех частей. На правой стороне указаны серия, номер, род билета и вагона, станции отправления и назначения, путь следования; левая сторона — корешок билета, его контрольная часть содержит те же сведения, что и правая сторона. Средняя часть разделена на графы соответственно тарифным поясам, в графах указаны номер пояса и стоимость проезда. Сроки годности билета в сутках по поясам указаны на оборотной стороне билета в отдельной таблице. Бланковые билеты печатаются полные и детские.

На железнодорожных станциях с небольшим потоком пассажиров продолжают использовать бланковые комбинированные билеты, выдаваемые для проезда в вагонах любых категорий пассажирского и скорого поездов. Однако применение таких билетов вызывает трудности при их выдаче, так как очень сложна вырезка тарифа, многое приходится вписывать от руки, нельзя применять шаблоны для вырезки, написания и отрыва.

В связи с увеличением пассажирских потоков возникает необходимость ускорения процесса продажи билетов и ликвидации продажи «билетов-двойников», т. е. продажи двух билетов на одно место. В кассах устанавливают системы «Экспресс-2» и билетопечатающие машины «Волхов-2».

В связи с внедрением системы «Экспресс-2» появилась возможность организовать продажу билетов в международном сообщении на всех пунктах следования, а также плацкарт на беспересадочный участок пути с указанием места следования или с открытой датой (OPEN) и квитанцией доплат к билету за повышение класса поездки или изменение маршрута и для провоза домашнего животного. Все билеты имеют стандартные размеры и отличаются цветом. Надписи выполняются на русском и немецком языках.

Международный билет представляет собой билет розового цвета с указанием способа оплаты (наличная оплата — шифр 01, 02, 41, безналичная — шифр с 03 по 32 и с 43 по 74) и тарифа: Е — международный пассажирский; П — пассажирский и багажный; Ф — согласно Российско-финскому соглашению. Билеты — именные, с обозначением номера и характеристики (верхнее или нижнее) места и категории вагона.

В международном сообщении приняты следующие категории вагонов: WLB — спальный вагон 2-го класса; WLA — мягкий 1-го класса с четырех- и двухместными купе; WLAS — мягкий 1-го

класса с одноместным купе; В — вагон 2-го класса с местами для сидения. Билеты выдаются с купоном «Туда» сроком на 2 мес и «Обратно» — на 4 мес и могут быть с индексом М — групповой молодежный для групп пассажиров моложе 26 лет и Д — детский.

Плацкарта представляет собой билет бежевого цвета с определенной категорией мест и вагонов. Для мягких вагонов 1-го класса установлены: для одноместного купе SINGLE, для двухместного купе DOUBLE и для четырехместного купе Т4. Жесткие вагоны 2-го класса имеют категории купе: Т3 — для трехместного купе, Т4 — для четырехместного купе и «открытое купе» — для открытого вагона без купе. При указании категории мест пишется назначение купе (мужское или женское).

Квитанции доплат к проездным билетам бывают, картонные и бланковые и имеют свои отличительные признаки.

За проезд ребенка в жестком общем вагоне скорого поезда выдается квитанция доплат с сеткой светло-оранжевого цвета и горизонтальной полосой оранжевого цвета. В правой верхней части надпись «ОС».

На проезд ребенка в мягком вагоне скорого поезда без занятия отдельного места выдается квитанция доплат с сеткой светло-голубого цвета и горизонтальной полосой голубого цвета, а в правой верхней части надпись «МС».

Квитанция за скорость для проезда в жестком вагоне скорого поезда, которую дают к разовому билету, имеет сетку светло-розового цвета и горизонтальную полосу розового цвета. На квитанции общей формы ГУ-57 сетка фиолетового цвета.

Доплатные квитанции зеленого цвета должны быть закомпостированы кассой вместе с билетом. Должно быть сообщено о виде доплаты и за что она произведена (повышение класса, места, изменение маршрута следования и т. д.). Доплата за изменение маршрута оформляется и при укорочении маршрута. Доплатная квитанция выписывается при провозе домашнего скота, причем на каждое животное отдельно.

Впредь до особого указания допускается оформление билетов, плацкарт и доплатных квитанций ручным способом.

11.3. ВОИНСКИЕ ПРОЕЗДНЫЕ ДОКУМЕНТЫ

Перевозка военнослужащих, членов их семей, а также багажа и груза багажа оформляется железнодорожными станциями на основании перевозочных документов, выдаваемых воинскими частями и учреждениями Министерства обороны, Министерства внутренних дел, Федеральной пограничной службы и Федеральной службы безопасности. Воинские перевозочные документы (воинское требование, плацкартные и багажные талоны) являются денежными документами.

Воинское требование на получение билетов для проезда в беспересадочном (прямом или местном) сообщении или с пересадками (кроме пригородных поездов) выдается одно на весь путь следования по одному из направлений в соответствии с указателями пассажирских маршрутов. Для проезда в беспересадочном сообщении в требовании должны быть указаны тип вагона и категория поезда, в которых военный служащий может следовать. В обмен на требование ему выдается воинский билет. В требовании для проезда с пересадками указывается тип вагона «Общий» и категория поезда «Пассажирский». В обмен на требование военному служащему выдается воинский билет на весь путь следования.

На воинском билете имеется сетка голубого цвета, а на плацкарте — сетка фиолетового цвета особой формы. Воинский билет состоит из собственно билета (правая сторона), корешка (левая сторона белого цвета) и средней части, разделенной на семь граф. При выдаче билета кассир заполняет от руки левую и правую стороны, указывая номер вагона, номера мест, род поезда (пассажирский, скорый), станцию отправления и назначения, наименование пересадочных пунктов, количество едущих (взрослых, детей), номер предъявленного требования и делает пометку о взимании страхового сбора. Такой билет, разрезанный соответствующим образом, можно выдать на проезд в любом вагоне поезда. Воинский билет разрезает снизу вверх вдоль контрольного столбика цифр, указывающих количество едущих.

По одному воинскому билету можно оформить проезд не более десяти человек. Если требование предъявлено на перевозку команды численностью более десяти человек, выдают два или три билета.

На получение места в вагоне с нумерованными местами (плацкартный, купированный, мягкий) при проезде с пересадками и на право проезда в скорых поездах военному служащему выдается воинская плацкарта. На станции отправления или пересадки к воинскому билету выдается плацкарта до станции назначения, указанной в талоне, но не далее конечного пункта следования или пункта пересадки, указанного в билете. Воинская плацкарта должна соответствовать типу вагона и категории поезда, указанной в талоне.

При проезде с военными служащими детей в возрасте до 10 лет число их проставляется в графе «Дети», а старше 10 лет — в графе «Взрослые». Контрольный талон о количестве проезжающих отрезается кассиром при выдаче билета с учетом и взрослых, и детей.

Багажный талон дает право на перевозку багажа или грузобагажа. В обмен на талон отправителю багажа или грузобагажа выдаются багажные или грузобагажные квитанции. В таких квитанциях должны быть указаны: названия станций и железных дорог отправления и назначения; отправитель багажа или грузобагажа; масса

багажа (грузобагажа); серия и номер багажного талона, на основании которого выдана квитанция.

Воинские перевозочные документы действительны в течение трех месяцев со дня выдачи. Документы заполняют на русском языке или языке государства выдачи документов. Все графы, не требующие заполнения, прочеркиваются. В воинском требовании должны содержаться следующие данные: названия станций и железных дорог отправления и назначения; маршрут следования пассажира, его звание, фамилия и инициалы; тип вагона и категория поезда; количество пассажиров (взрослых и детей отдельно прописью); число и год выдачи (цифрами), месяц (прописью); порядок оплаты страхового сбора.

Воинское требование должно быть подписано соответствующим должностным лицом и заверено гербовой печатью с условным или действующим названием органа выдачи документа и государства.

Исправления в воинские требования могут вносить только военные коменданты железнодорожных участков и станций, а при их отсутствии — комендант гарнизона, ближайший военный комиссар, соответствующие финансовые органы Министерства обороны, Министерства внутренних дел, Федеральной пограничной службы и Федеральной службы безопасности России. Все исправления должны быть внесены четко и разборчиво и заверены гербовой печатью или штампом.

Военнослужащему, предъявившему в билетную кассу воинский билет, срок годности которого истекает в пути следования, воинская плацкарта может быть оформлена только до станции, на которой истекает срок годности билета. Если военнослужащий желает оплатить стоимость проезда от станции, где истекает срок годности воинского билета, до указанной в билете станции назначения, стоимость проезда взыскивается как за новую поездку по квитанции, а воинская плацкарта в этом случае оформляется на весь путь следования.

Если в пути следования заболел кто-то из группы военнослужащих, следующих по одному воинскому билету (воинский групповой билет), билетный кассир по заявлению старшего группы меняет групповой билет на два воинских билета: первый — для проезда лиц, продолжающих поездку, второй — для проезда заболевшего после выздоровления. На оборотной стороне второго билета кассир пишет: «Заменен в связи с болезнью пассажира. Акт от ...». Замененный воинский билет с корешками новых воинских билетов и акт о снятии с поезда заболевшего пассажира направляется в финансовую службу железной дороги.

При отклонении пассажира в пути следования от маршрута, указанного в воинском билете, все проездные документы считаются недействительными. На дальнейший путь следования до станции выхода на свой маршрут он должен приобрести билет за плату.

11.4. ЛЬГОТНЫЕ БИЛЕТЫ

Некоторым категориям пассажиров в зимнее время или круглогодично предоставляются билеты по льготному тарифу.

Цвет льготного билета с 50-процентной скидкой для проезда в жестком вагоне с местами для сидения — розовый, со спальными местами — сиреневый, для проезда в мягком вагоне — зеленый.

Льготный билет для проезда студентов и школьников (в период с 1 октября по 15 мая) со скидкой 50 % в общем вагоне пассажирского поезда имеет сетку светло-желтого цвета, горизонтальную полосу желтого цвета и в верхней части билета надпись «ОП».

На групповом льготном билете для студентов и школьников старше 10 лет (скидка 50 %) нанесена сетка желтого цвета, а в верхней части указывается количество едущих школьников или студентов от 1 до 10. Для групповых поездок лиц, пользующихся льготами (кроме студентов и школьников старше 10 лет), цвет льготного билета оранжевый. К льготным билетам относятся и платные билеты особой формы.

Работникам организаций, не входящих в систему МПС России, для проезда по железным дорогам выдаются платные билеты форм ПЛ-1, ПЛ-2, ПЛ-3 и ПЛ-4.

Стоимость годовых служебных билетов форм 1-А, 1-Б, 2-К, 3-К, ПЛ-1, ПЛ-2 и порядок их выдачи определяются соответствующей инструкцией МПС России.

Платные билеты для проезда по железным дорогам по служебным надобностям выдаются Отделом бесплатных перевозок МПС России, сектором бесплатных перевозок управления железной дороги, билетным бюро (группой) предприятия, учреждения, организации федерального железнодорожного транспорта по требованиям, именованным спискам после предварительного перечисления стоимости этих билетов на доходный счет соответственно МПС России или железной дороги.

Списки на получение платных билетов, требования и заявления подписываются руководителем предприятия, учреждения, организации и главным бухгалтером (старшим бухгалтером, бухгалтером).

Недоиспользованные в течение календарного года суммы денег, перечисленные на доходный счет железной дороги или МПС России за платные билеты, являются переходящими на следующий год. Если платный разовый билет использован только по талону «Туда» или «Обратно», стоимость проезда в один конец может быть возвращена организации при условии, что этот билет возвращен не позднее 15 дней со дня окончания срока его действия в сектор бесплатных перевозок управления железной дороги, билетное бюро (группу). В случае увольнения или перевода работника, которому был выдан годовой служебный билет, допускается замена билета и выдача его другому лицу.

Исправление в билете фамилии владельца не допускается.

Платные билеты печатаются на узорной белой бумаге с цветной сеткой.

Форма ПЛ-1 предназначена для проезда по всей сети железных дорог в мягких вагонах пассажирских и скорых поездов. Бесплатный провоз багажа не разрешается.

Форма ПЛ-2 предназначена для проезда по всей сети железных дорог в жестких общих вагонах пассажирских поездов. При проезде в вагонах и поездах вышеоплачиваемых категорий взимаются доплаты по тарифу.

Форма ПЛ-3 предназначена для проезда в пределах одной железной дороги, указанной в билете, и дает право проезда в мягких вагонах пассажирских и скорых поездов.

Форма ПЛ-4 предназначена для проезда в пределах одной железной дороги, указанной в билете, и дает право проезда в жестких общих вагонах пассажирских поездов. При проезде в вагонах и поездах вышеоплачиваемых категорий взимаются доплаты по тарифу. Бесплатный провоз багажа не разрешается.

В международном сообщении с целью привлечения дополнительного контингента для лиц 60 лет и старше введены индивидуальные карты РЕС, оформленные как ручным, так и электронным способом. При утере она не возобновляется. Срок годности — один год. Карта строго индивидуальна и дает 30-процентную скидку от стоимости билета с предъявлением документа, подтверждающего возраст.

11.5. СЛУЖЕБНЫЕ БИЛЕТЫ, МАРШРУТНЫЕ ЛИСТЫ, РАЗРЕШИТЕЛЬНЫЕ ТЕЛЕГРАММЫ

Всем работникам, ветеранам и пенсионерам железнодорожного транспорта по личным и служебным надобностям выдаются служебные билеты, которые называются бесплатными, хотя бесплатными они являются для получателя, но эти билеты оплачиваются за счет бюджета железных дорог или МПС России.

Бесплатный проезд совершается по билетам особой формы, а также по маршрутам, которые выдаются локомотивным и кондукторским бригадам, проводникам и другим работникам железнодорожного транспорта, обслуживающим поезда и служебно-технические вагоны. При проезде по любым служебным билетам необходимо иметь при себе служебное удостоверение с фотокарточкой, а для членов семьи — паспорт или целевую справку.

Бесплатные билеты бывают годовые, временные (выдаваемые на срок командировки или на определенное число поездок) и разовые.

Форма 1-А — годовой служебный билет дает право бесплатно проезда по всей сети железных дорог, во всех поездах, пред-

назначенных для перевозки пассажиров, в грузовых поездах, на локомотивах, в вагонах жестких, купейных, СВ и бесплатного пользования постельными принадлежностями.

Форма 1-Б — годовой служебный билет дает право бесплатного проезда по всей сети железных дорог во всех поездах, предназначенных для перевозки пассажиров, в жестких купейных вагонах.

Форма 2 — служебный билет дает право бесплатного проезда в пределах железных дорог, поименованных в билете, в жестких вагонах всех поездов, кроме купейных.

Форма 2-К — служебный билет дает право бесплатного проезда в пределах железных дорог, поименованных в билете, в жестких купейных вагонах всех поездов.

Форма 3 — служебный билет дает право бесплатного проезда в пределах обслуживаемого участка одной железной дороги в плацкартных вагонах всех поездов.

Форма 3-А — служебный билет дает право бесплатного проезда в пределах одной железной дороги или ее участка в мягких вагонах всех поездов.

Форма 3-К — служебный билет дает право бесплатного проезда в пределах одной железной дороги или ее участков в жестких купейных вагонах всех поездов.

Форма 4 — пригородный билет дает право бесплатного проезда в жестких вагонах с нумерованными местами пригородных и местных поездов (кроме скорых). Проезд в общих вагонах пассажирских поездов прямого сообщения допускается на тех участках, где это разрешено управлением железной дороги.

Форма 4-А — ученический билет дает право бесплатного проезда в жестких вагонах с нумерованными местами пригородных и местных поездов в период с 1 сентября по 30 июня.

Форма 5 — ученический билет-карточка дает право бесплатного проезда в жестких вагонах с нумерованными местами пригородных и местных поездов в период с 1 сентября по 30 июня. Проезд в общих вагонах пассажирских поездов дальнего сообщения допускается на тех участках, где это разрешено управлением железной дороги.

Форма 6 — разовый билет дает право бесплатного проезда в плацкартных вагонах пассажирских поездов.

Форма 6-А — разовый служебный билет дает право бесплатного проезда во всех поездах, предназначенных для перевозки пассажиров, в купейных вагонах.

Форма 6-В — разовый билет дает право бесплатного проезда в вагонах СВ всех поездов, предназначенных для перевозки пассажиров.

Форма 6-Г — разовый билет дает право бесплатного проезда в купейных вагонах всех поездов, предназначенных для перевозки пассажиров.

Форма 6-Г-1 — разовый билет дает право бесплатного проезда в купейных вагонах всех поездов, предназначенных для перевозки пассажиров (выдается участникам Великой Отечественной войны и работникам спецформирований Народного Комиссариата путей сообщения).

Форма 7 — наряд дает право на бесплатную перевозку домашнего имущества работников железнодорожного транспорта. Весовая норма указывается в наряде.

Форма 8 — наряд дает право бесплатного провоза в багажном вагоне до 400 кг инструмента и материалов. Весовая норма указывается в разрешении. Выдается к служебным билетам форм 3 и 3-К, предъявляется вместе с билетом как при сдаче, так и при получении багажа.

Форма 9-А — провизионный билет дает право на 48 бесплатных поездок в год для приобретения продуктов питания и предметов широкого потребления в жестких вагонах с нумерованными местами пригородных и местных поездов.

Форма 9-Б — провизионный билет дает право на 36 бесплатных поездок в год.

Форма 10 — разовый консультационный билет дает право бесплатного проезда в плацкартных вагонах всех поездов за получением медицинской помощи.

Билеты форм 9-А и 9-Б выдаются работникам линейных предприятий, железнодорожных станций, разъездов, перегонов, обгонных пунктов, заводов МПС России и членам их семей в целях улучшения их быта для проезда до районных, областных, городских центров (в том числе расположенных на территории соседних железных дорог).

Работникам предприятий, учреждений и организаций федерального железнодорожного транспорта, проживающим на линейных железнодорожных станциях, и членам их семей при отсутствии торговой сети по месту жительства провизионные билеты выдаются для проезда до ближайшего торгового пункта (в том числе расположенного на территории соседней железной дороги).

Работникам федерального железнодорожного транспорта, имеющим иждивенцев, выдаются провизионные билеты формы 9-А, не имеющим иждивенцев — провизионные билеты формы 9-Б.

При передаче билета другому лицу виновные при отказе возмещения стоимости консультационного билета лишаются права на получение разовых билетов по личным надобностям на срок до трех лет.

Работники предприятий, учреждений, организаций системы МПС России, принятые на работу временно или по совместительству, правом на получение консультационных билетов не пользуются. Консультационные билеты для проезда в лечебные учреждения на консультации по личной инициативе работника

не выдаются. Работникам медицинских учреждений выдача бесплатных билетов для сопровождения больных, не работающих на железнодорожном транспорте, не разрешается, за исключением лиц, уволенных с предприятий, из учреждений и организаций федерального железнодорожного транспорта в связи с переходом на пенсию по возрасту или инвалидности, и лиц, пострадавших на железнодорожном транспорте.

Билеты формы 6-Г-1 выдаются только вместо разовых билетов прямого сообщения. В него могут быть включены члены семьи, проживающие совместно с работником, за исключением детей, не достигших возраста 5 лет.

К одновременному проезду допускается не более двух лиц из числа указанных в билете и только по талону текущего месяца.

Неиспользованные талоны за истекшие месяцы в дальнейшем считаются недействительными.

Перечень обособленных подразделений железных дорог, работники которых пользуются правом на получение провизионных билетов, прикрепленных к районным, областным или городским центрам, а также ближайшим торговым пунктам, утверждается начальником отделения железной дороги.

Работники федерального железнодорожного транспорта, уволенные с работы в связи с переходом на пенсию по старости (возрасту) или инвалидности (I и II групп), пользуются провизионными билетами, выданными им в период работы, до конца текущего года.

Необходимо учитывать, что цвет всех бесплатных служебных билетов и разрешений ежегодно меняется. Обозначение года дается на цветной фоновой сетке для документов.

Проезд в локомотивах разрешается:

- по служебным билетам форм 1-Б, 2, 2-К при наличии на билете соответствующего штампа Управления локомотивного хозяйства или Управления перевозок МПС России;
- по служебным билетам форм 3, 3-К, 3-А, согласно перечню должностей, утверждаемому начальником железной дороги, при наличии на оборотной стороне билета соответствующей отметки.

Право на получение бесплатных разовых билетов для проезда по железным дорогам по личным надобностям пользуются:

- штатные работники предприятий, учреждений, организаций, а также высших и средних специальных учебных заведений системы МПС России;
- штатные работники отделов рабочего снабжения и вагоноресторанов МПС России;
- студенты высших (в том числе подготовительных отделений) и средних специальных учебных заведений дневного обучения системы МПС России;
- аспиранты и докторанты вузов системы МПС России;

- штатные работники профсоюзных организаций отраслевого профсоюза, действующего на федеральном железнодорожном транспорте.

Разовые бесплатные билеты действительны в течение трех месяцев со дня их выдачи. В отдельных случаях заменяют или продлевают срок действия разовых билетов, выданных в текущем календарном году, в билетных секторах, группах и бюро на три месяца, но только до 31 марта следующего года; после этого срока все разовые билеты прошлого года считаются недействительными.

Проезд по разовым бесплатным билетам независимо от указанного в них маршрута следования разрешается по любому направлению, перечисленному в Указателе пассажирских маршрутов, без внесения исправлений в билет. При перерыве поездки в пределах срока годности разового билета отметка об остановке не требуется. Пассажир может делать несколько остановок, не нарушая срока годности билета. Если в билетную кассу предъявлен разовый билет с прокомпостированным талоном «Обратно», талон «Туда» компостированию не подлежит. Билет считается недействительным.

При утере проводником вагона бесплатного разового билета кассой выдается бланковый билет, на котором делается надпись «Взамен утраченного проводником разового билета формы...». В пунктах пересадки такой билет при предъявлении копии акта об утере билета дает право на занятие плацкартного места в жестком вагоне без доплаты. За проезд в вагонах других типов взимается доплата, предусмотренная для разовых билетов. Комиссионный сбор за предварительное оформление разовых билетов не взимается.

Работники билетных бюро и групп (а там, где их нет, начальники станций или вокзалов) могут в разовых билетах для проезда по личным надобностям изменять станции назначения в тех случаях, когда пассажир прибыл на станцию, не обозначенную в билете, другими видами транспорта и хочет возвратиться к месту жительства по новому маршруту.

Железнодорожникам, приобретающим путевки для путешествия в туристско-экскурсионных поездках, выдается разовый билет на проезд по маршруту следования поезда. В этом случае из стоимости путевки вычитается плата за проезд.

Разрешается бесплатно провозить багаж при проезде по личным надобностям по бесплатным разовым билетам форм 6, 6-В, 6-Г и 6-Г-1 массой 36 кг при проезде и «Туда», и «Обратно» (лица, следующие по служебным билетам, перевозку багажа оплачивают на общих основаниях). Провизионные билеты форм 9-А и 9-Б дают право бесплатного провоза 16 кг багажа на билет.

Если по одному провизионному билету едут два пассажира, они вписаны в билет и погашены два талона, разрешается бесплатно сдавать в багаж не более 32 кг, т.е. по 16 кг на каждый

погашенный талон «Обратно». Багаж принимается только при наличии отгиска компостера на соответствующем талоне билета.

Железнодорожникам, следующим по разовым билетам форм 6, 6-В, 6-Г и 6-Г-1, разрешается провозить с собой бесплатно телевизоры или радиоприемники, если они не сдавали в багаж других вещей; в этих случаях безденежно выписывается багажная квитанция, а на билете ставится штамп «Багаж». Если багаж массой до 35 кг уже сдан, телевизор или радиоприемник перевозится на общих основаниях за плату.

В случае, когда работник, получивший бесплатный разовый билет для проезда по личным надобностям, совершил поездку только по талону «Туда» до железнодорожной станции назначения или от станции назначения до станции отправления по талону «Обратно», неиспользованный талон может быть использован в период срока действия билета. Изменение в билете железнодорожной станции отправления или назначения в данном случае не разрешается.

Пассажир может выехать (закомпостировать) билет в последний день его действия независимо от дальности поездки. Например, в разовом билете, полученном на проезд от ст. Москва до ст. Хабаровск, указано: «Действителен по 20 мая 2004 г.». Это означает, что последний день выезда (компостирования) — 20 мая, хотя пассажир фактически прибудет в Хабаровск 27 мая.

При увольнении или переводе работников имеющиеся у них на руках бесплатные проездные билеты: годовые, временные служебные и пригородные, а также годовые служебные и пригородные билеты, выданные в счет норм разовых билетов, администрация предприятия, учреждения, организации обязана в пятидневный срок возвратить в отдел бесплатных перевозок, в сектор бесплатных перевозок, билетное бюро (группу) по месту выдачи.

При невозвращении в отдел бесплатных перевозок, сектор бесплатных перевозок, билетное бюро (группу) служебных, пригородных и других билетов после увольнения или перевода работника, а также при необоснованном затребовании проездных билетов всех форм их стоимость возмещается предприятиями, учреждениями, организациями, затребовавшими эти билеты, путем предъявления перечней формы АБУ-4 для оплаты через финансовые службы управлений железных дорог.

Именные годовые служебные и пригородные билеты и билеты «на предъявителя» по истечении срока их действия подлежат возвращению по месту их выдачи.

Работники отделов кадров предприятий, учреждений и организаций при выдаче годовых служебных и пригородных билетов и билетов «на предъявителя» на новый год обязаны контролировать срок их действия.

К служебным относятся и талонные билеты для проезда работников Госкомсвязи, занятых на постройке, ремонте и обслуживании магистральных линий телеграфной сети. Они выдаются управлениями дорог по заявкам местных организаций Госкомсвязи и действительны для проезда в пределах обслуживаемого участка в течение календарного года их выдачи. Билет состоит из собственно билета на левой стороне бланка и разовых талонов на правой стороне. На билете имеются номера и число прилагаемых к нему разовых талонов. Названия дороги и станций, между которыми совершается проезд, стоимость и сроки годности талонов вносятся в билет от руки чернилами. Срок годности зависит от расстояния: при проезде до 100 км — двое суток, до 200 км — четверо, до 300 км — пять и до 600 км — шесть суток. В пределах этих сроков допускаются остановки в пути следования.

Билет дает право проезда во всех пассажирских и грузовых поездах при наличии на талоне оттиска компостера или проставленного номера поезда, даты, штампа станции и подписи дежурного по железнодорожной станции.

Для наблюдения за состоянием телеграфных и телефонных линий по пути следования пассажиру, едущему по талонному билету, разрешается проезд в один конец в тамбуре хвостового вагона пассажирского поезда, бесплатный провоз при себе инструмента и материала для работы.

Проезд по маршрутам в пределах участков обслуживания разрешается только при исполнении служебных обязанностей:

лицам, обслуживающим локомотивы и поезда всех наименований, при следовании в обслуживаемых поездах и спецвагонах, при следовании резервом для принятия поезда, спецвагона или локомотива, а также при возвращении к месту жительства после сдачи поезда, локомотива, спецвагона;

раздатчикам почтовой корреспонденции;

персоналу, обслуживающему специальные вагоны МПС России, железных дорог и профсоюзных организаций отраслевого профсоюза, действующего на федеральном железнодорожном транспорте.

Применяются маршруты следующих форм:

- ТУ-3, ТЭУ-2, ТУ-3а, АУ-12 — маршрут машиниста (в том числе водителя мотовоза, автодрезины и его помощников);

- ФТУ-30 — маршрут кондукторских бригад вывозных и передаточных поездов;

- ФТУ-32 — маршрут проводника вагона, приемосдатчика груза и багажа;

- ФТУ-33 — то же групповой;

- № XV-2 — маршрут караула военизированной охраны;

- серия ФД — маршрут общественного ревизора;

- ВУ-83 — маршрут рефрижераторного поезда.

Маршруты выдаются соответствующими хозяйственными подразделениями предприятий, учреждений, организаций за подписью руководителя и заверенные печатью.

В маршруте должны быть указаны фамилия, инициалы, должность каждого работника, следующего по маршруту, цель поездки, железнодорожные станции отправления и назначения.

При следовании резервом (пассажиrom) маршруты форм ТУ-3, ТЭУ-2, ТУ-3а, № XV-2 предъявляются дежурному по железнодорожной станции отправления, который отмечает в маршруте для проезда в купейном вагоне всех поездов дату и номер поезда, ставит штампель железнодорожной станции и свою подпись. Для занятия отдельного места в билетную кассу вместе с маршрутом предъявляется талон на плацкарту.

В пути следования маршрут предъявляется контролерам-ревизорам вместе со служебным удостоверением.

Медицинский персонал, сопровождающий поезд, записывается в маршрут проводника вагонов.

Раздатчики почтовой корреспонденции записываются в маршрут кондукторской бригады.

Проезд по разрешительным телеграммам допускается при необходимости срочного выезда в тех случаях, когда выписка разового билета по тем или иным причинам невозможна.

Перечень должностных лиц, уполномоченных на выдачу разрешительных телеграмм, устанавливается начальником железной дороги и объявляется по железной дороге.

Разрешительные телеграммы считаются документами строгой отчетности и заверяются старшим по смене телеграфа или дежурным по железнодорожной станции. В телеграммах указывается участок следования, число лиц, допускаемых к проезду, а для отдельных следующих лиц — их должности и фамилии. При необходимости обратного проезда телеграмма выдается в двух экземплярах («Туда» и «Обратно»).

Разрешительная телеграмма обменивается в железнодорожной кассе на проездные документы формы «По безналичному расчету».

Билетный кассир отмечает на телеграмме номер выданного билета и представляет ее с отчетом о продаже билетов. К разрешительным телеграммам относятся и телеграммы, заверенные врачом, медицинским учреждением или нотариусом, о смерти родственников и необходимости срочного выезда. При отсутствии билетов в кассе начальникам пассажирских и скорых поездов предоставлено право допускать таких пассажиров к поездке и при наличии свободных мест обеспечивать их билетами.

Организованные группы пассажиров перевозят в специальных поездах, сформированных из пассажирских вагонов, а также в вагонах, которые группой включаются в пассажирские поезда. Проезд и провоз их имущества оформляются соответствующими

перевозочными документами. Отставших от поезда пассажиров следует направлять с первым попутным пассажирским поездом по распоряжению начальника станции на основании заявления отставшего и телеграммы начальника эшелона. После получения телеграммы отставшему выдается бесплатно билет на проезд в общем вагоне.

Контрольные вопросы

1. Какие виды тарифов существуют?
2. Как производится перевозка военнослужащих?
3. Какие существуют льготы для отдельных категорий пассажиров?
4. Расскажите о видах и формах проездных документов.

ОРГАНИЗАЦИЯ ПАССАЖИРСКИХ ПЕРЕВОЗОК НА ЖЕЛЕЗНЫХ ДОРОГАХ

12.1. ОСНОВНЫЕ РЕГЛАМЕНТИРУЮЩИЕ ДОКУМЕНТЫ

В 1995 г. был принят Федеральный закон «О федеральном железнодорожном транспорте», который определяет экономические, правовые и организационные основы деятельности железнодорожного транспорта, его место и роль в экономике и социальной сфере Российской Федерации, регламентирует его отношения с органами государственной власти, другими видами транспорта, юридическими лицами и гражданами, являющимися собственниками объектов железнодорожного транспорта, а также пассажирами, отправителями и получателями грузов, грузобагажа и багажа.

Железнодорожный транспорт составляет основу транспортной системы Российской Федерации и призван во взаимодействии с другими видами транспорта своевременно и качественно обеспечивать во внутреннем и международном железнодорожных сообщениях потребность населения в перевозках и услугах, жизнедеятельность всех отраслей экономики и национальную безопасность государства, формирование рынка перевозок и связанных с ним услуг, эффективное развитие предпринимательской деятельности. Государство осуществляет регулирование и контроль за деятельностью железнодорожного транспорта, развитие его материально-технической базы, удовлетворяет основные потребности железнодорожного транспорта в составе государственных нужд.

Железнодорожный транспорт — один из видов транспорта общего пользования, находится в ведении Российской Федерации, представляет собой единый производственно-технологический комплекс с входящими в него предприятиями и учреждениями производственного и социального назначения, государственное управление которым осуществляет Министерство путей сообщения Российской Федерации (МПС России) — федеральный орган исполнительной власти в области железнодорожного транспорта.

Железнодорожные перевозки относятся к естественной монополии, что определяет особые условия развития и функционирования железнодорожного транспорта.

Законодательство Российской Федерации о железнодорожном транспорте основывается на Конституции Российской Федерации и включает Федеральный закон «О федеральном железнодорожном транспорте», Устав железных дорог Российской Федерации,

другие федеральные законы и иные нормативные правовые акты Российской Федерации, регулирующие деятельность железнодорожного транспорта.

Если международным договором Российской Федерации в области железнодорожного транспорта установлены иные правила, чем предусмотренные федеральным законом, то применяются правила международного договора Российской Федерации.

Устав железных дорог Российской Федерации (Устав) определяет обязанности, права и ответственность железных дорог, предприятий, организаций, учреждений и граждан, пользующихся услугами железнодорожного транспорта. Уставом также регламентируются порядок составления и выполнения плана железнодорожных перевозок, основные условия перевозок грузов, пассажиров, багажа и почты, основные положения по эксплуатации железнодорожных подъездных путей и взаимоотношения железных дорог с другими видами транспорта. Действие статей Устава распространяется на все перевозки грузов, пассажиров, багажа, почты по железным дорогам, входящим в общую сеть железных дорог России, открытых для общего пользования.

В Уставе определены основные правила организации пассажирских перевозок, работы вокзалов, категории поездов, обязанности и права железной дороги и пассажиров по перевозкам; указаны порядок и возможности покупки и продления срока действия железнодорожных билетов, сдачи и получения багажа, предусмотрены санкции и порядок рассмотрения взаимных претензий железных дорог, пассажиров, грузоотправителей и грузополучателей. Требования Устава обязательны для всех работников железных дорог и лиц, пользующихся услугами железных дорог.

Основные положения и порядок работы железных дорог и работников железнодорожного транспорта, основные размеры, нормы содержания важнейших сооружений, устройств и подвижного состава, принципы организации движения поездов и сигнализации содержатся в Правилах технической эксплуатации железных дорог РФ. Точное и неуклонное выполнение Правил технической эксплуатации обеспечивает слаженность всех звеньев железнодорожного транспорта, четкую и бесперебойную работу железных дорог и безопасность движения. Правила технической эксплуатации обязательны для всех подразделений и работников железнодорожного транспорта.

Нарушение требований Правил технической эксплуатации железных дорог РФ работниками железнодорожного транспорта влечет за собой дисциплинарную или уголовную ответственность в соответствии с действующим законодательством.

Помимо указанных документов, проводник при исполнении своих должностных обязанностей должен руководствоваться требованиями:

- Инструкции по сигнализации на железных дорогах Российской Федерации;
 - Правил оказания услуг по перевозке пассажиров, грузов, багажа и грузобагажа для личных (бытовых) нужд на железнодорожном транспорте;
 - Положения о дисциплине работников железнодорожного транспорта Российской Федерации;
 - Правил перевозок пассажиров, багажа и грузобагажа на железнодорожном транспорте;
 - Правил пожарной безопасности на железнодорожном транспорте;
 - Правил учета и передачи сведений о свободных и освобождающихся местах в пассажирских поездах;
 - Инструкции по обеспечению пожарной безопасности в вагонах пассажирских поездов;
 - Инструкции по техническому обслуживанию и эксплуатации сооружений, устройств, подвижного состава и организации движения на участках обращения скоростных пассажирских поездов;
 - Инструкции по техническому обслуживанию отопительной установки пассажирского вагона;
 - Санитарных правил пассажирских перевозок на железнодорожном транспорте;
 - Санитарных правил подготовки пассажирских вагонов;
 - Санитарных правил содержания пассажирских вагонов в пути следования;
 - Регламента действий поездных бригад при обслуживании поездных локомотивов одним машинистом;
 - Памятки для работников железнодорожного транспорта по действиям при анонимных сообщениях о террористических актах, обнаружении взрывных устройств, подозрительных лиц и предметов;
 - Инструкции проводнику пассажирского вагона.
- Проводник должен знать все виды проездных документов, квитанций, доплат; документы, дающие право ревизии и комиссионной проверки пассажирского поезда.

12.2. ГРАФИКИ И РАСПИСАНИЯ ДВИЖЕНИЯ ПОЕЗДОВ

Основой организации движения поездов является график движения, объединяющий работу всех подразделений железных дорог. График движения поездов утверждается МПС России и должен обеспечивать выполнение плана перевозок пассажиров и грузов, безопасность движения поездов, наиболее эффективное использование пропускной и провозной способности участков и перерабатывающей способности станций, высокопроизводительное использование подвижного состава, соблюдение установленной продолжительности непрерывной работы локомотивных бригад,

возможность производства работ по текущему содержанию пути, сооружений, устройств сигнализации, централизации и блокировки, связи и электроснабжения.

Движение всех поездов строго по графику обеспечивается правильной организацией и точным выполнением технологического процесса работы станций, депо, тяговых подстанций, пунктов технического обслуживания и других подразделений железных дорог, связанных с движением поездов. На графике движения поездов для каждого участка, станции, перегона показывается расположение и движение всех поездов в четном и нечетном направлениях.

Четное направление — это движение всех поездов на Восток и Север; нечетное — на Запад и Юг. По графику всегда можно определить начальное и фактическое движение поезда и принять меры по его вводу в график.

Графики оборота составов определяются, исходя из расписания движения состава и времени, необходимого на технический осмотр, экипировку и снабжение состава в пунктах формирования и оборота. При этом учитываются продолжительность рейса, время отправления состава в рейс и прибытия из рейса. Количество составов подсчитывается заранее на основе приписного парка пассажирских вагонов и указывается в книгах служебных расписаний для каждого поезда.

По действующему служебному расписанию для каждого поезда определяют участки обращения, номер поезда, количество составов в обороте и вагонов в составе, время нахождения поезда в пути следования в одном направлении, число рейсов по кварталам. Расчет ведется как по основным, так и по дополнительным поездам. Нормы зависят от времени года (зима, лето) и времени нахождения в пути в одном направлении. При составлении графиков режима работы и отдыха применяются типовые технически обоснованные нормы времени.

Графики и расписания разрабатывают в МПС России на каждые два года. Расписания движения поездов ежегодно корректируются. На основе графика движения поездов по каждой железной дороге составляется служебное расписание и выдается на каждый пассажирский вагон.

Периодичность курсирования пассажирского поезда указана в заголовке расписания каждого поезда (ежедневно, через день, по определенным дням недели, летний). Если в пути следования меняется номер поезда, в заголовке расписания он указывается дробью, а для начального и конечного пунктов и пункта смены локомотива дается один номер.

Каждому пассажирскому вагону присвоено сокращенное наименование (в скобках указаны обозначения на билетах системы «Экспресс-2»):

Таблица 12.1

Вагоны		Пункты обращения вагонов	Число мест в вагонах					Количество составов в обороте и дорога обслуживания вагонов
Номер	Род		СВ	М	К	ПЛ	О	
1/17	ПЛ	Москва — Пермь	—	—	—	52/2	—	ЛВЧД-2
2/16	ПЛ	То же	—	—	—	52/2	—	
3/15	ПЛ	»	—	—	34/4	—	—	Свердл. ж. д. 2 состава ЛВЧД-3 Свердл. ж. д. на ЭПТ и электроотоплении
4/14	ПЛ	Москва — Свердловск	—	—	—	52/2	—	
5/13	ПЛ	То же	—	—	—	52/2	—	
6/12	ПЛ	»	—	—	—	52/2	—	
7/11	ПЛ	»	—	—	—	52/2	—	
8/10	ПЛ	»	—	—	—	52/2	—	
9/9	К	»	—	—	34/4	—	—	
10/8	К	»	—	—	34/4	—	—	
11/7	К	»	—	—	32/6	—	—	
—	ВР	»	—	—	—	—	—	
12/6	КР	»	—	—	20/16	—	—	
13/5	СВ	»	18	—	—	—	—	
14/4	СВ	»	18	—	—	—	—	
15/3	К	»	—	—	34/4	—	—	
16/2	К	»	—	—	34/4	—	—	
17/1	К	»	—	—	34/4	—	—	
—	ПКХ	»	—	—	—	—	—	
		Итого	36	—	256/46	364/14	—	656/60

Примечания: 1. Поезд курсирует круглогодично через день из Свердловска с 12/6 по четным, приб. и отпр. из Москвы с 14/6 по четным числам.

При двух смежных нечетных числах отпр. из Свердловска 30, 1, 3, 5, 7, 9, 12 далее по четным приб. и отпр. из Москвы 30, 1, 3, 5, 7, 9, 11, 14 далее по четным приб. Свердловск 29, 31, 2, 4, 6, 8, 10, 12, 15 далее по нечетным.

2. Порядковые номера вагонов указаны числителем из Москвы, знаменателем на Москву.

3. Выделяются места: во всех купейных вагонах места с 1-го по 4-е — для отдыха проводников; в вагоне № 7/11 места 1, 2, в вагоне № 11/7 места 5, 6 — резерв ЛНП; в вагоне № 12/6 КР места с 5-го по 12-е — для отдыха работников вагона-ресторана, вагон № 12/6 места с 33-го по 36-е — для работников ЛОМ в оба направления; во всех плацкартных вагонах места 53, 54 — для размещения белья; в вагоне № 11/7 места 37, 38 — для ПЭМ.

4. Вагон ПКХ включается за счет исключения вагона № 1/17.

СВ (Л) — мягкий с двухместными купе;
СВМ (М) — мягкий с двух- и четырехместными купе;
М — мягкий с четырехместными купе;
К (К) — купейный с четырехместными купе;
КБ — купейный с купе-буфетом;
КР — купейный с радиостанцией;
ПЛ (П) — некупейный со спальными местами (плацкартный);
О (О) — некупейный с местами для сидения (общий);
Обл (С) — межобластной с местами для сидения;
ВР — вагон-ресторан;
П — почтовый;
Б — багажный.

Каждый пассажирский поезд формируется по определенной схеме, приведенной в книге служебных расписаний отдельно по каждому поезду. Примерная схема состава поезда № 8/7 в сообщении Москва — Свердловск приведена в табл. 12.1.

Кроме схемы поезда, в книге служебных расписаний дана нумерация вагонов от начальных пунктов и пунктов оборота, места набора воды, получения топлива (кроме поездов с электрическим отоплением), выброса мусора, нахождения поезда электромеханика; маршруты прицепных вагонов, пункты смены локомотивов (для поездов с электрическим отоплением); дата начала и конца движения непостоянных (летних, праздничных, дополнительных) поездов; номера вагонов для отдельных групп пассажиров (детей, военнослужащих); пункты перемены направления (если они есть по маршруту движения поезда).

Проводник в своей работе обязательно должен использовать Указатель железнодорожных пассажирских сообщений (имеется у начальника поезда), в котором приведены: в алфавитном порядке названия станций и остановочных пунктов сети дорог, номера пассажирских поездов и маршруты их следования по основным направлениям, сведения о беспересадочном сообщении отдельных вагонов, о международном сообщении пассажирских поездов и схема согласования движения поездов и беспересадочных вагонов в международном сообщении, международное поясное время, расписание движения поездов по всей сети дорог, железнодорожные пассажирские тарифы на скорые и пассажирские поезда с указанием стоимости билета на каждый тип вагона, данные о морском международном сообщении, расписание движения пассажирских судов внутреннего сообщения, краткие правила пользования Указателем.

12.3. КЛАССИФИКАЦИЯ ПАССАЖИРСКИХ ПОЕЗДОВ

В зависимости от скорости движения и расстояния пассажирские поезда делятся на скорые и пассажирские, дальнего следования, местного сообщения и пригородные.

Скорые поезда делают в пути следования меньше остановок, чем пассажирские, и продолжительность остановок невелика. При проезде в скорых поездах с пассажиров взывается доплата за скорость.

Пассажирские и скорые поезда делятся на поезда круглогодичного обращения и поезда, назначаемые только на летний период. Дальние поезда курсируют на расстояние свыше 700 км, местные — от 150 до 700 км, пригородные — до 200 км.

Принято различать следующие виды сообщений:

- прямое, когда пассажир следует по двум железным дорогам и более;
- местное, когда пассажир совершает поездку по одной железной дороге (редко двум);
- пригородное, при котором пассажир едет в пределах пригородных зон, но не далее 200 км;
- по дорогам России и стран ближнего зарубежья;
- международное, когда пассажир совершает поездку по железным дорогам двух и более государств дальнего зарубежья.

Кроме того, курсируют почтово-багажные поезда.

Назначать и отменять поезда дальнего, местного сообщения и почтово-багажные, следующие по двум и более дорогам, разрешается Департаменту пассажирских сообщений МПС России, а в пределах одной дороги — начальнику дороги. Для пассажирских поездов установлена следующая нумерация:

1 — 100	скорые пассажирские (круглогодичного обращения)
101 — 156	скорые пассажирские (летние)
157 — 169	скоростные пассажирские
170 — 300	пассажирские круглогодичные
301 — 399	пассажирские летние
400 — 499	пассажирские разового назначения
500 — 599	разового назначения летние
600 — 699	местные
800 — 899	туристско-экскурсионные
900 — 999	почтово-багажные, грузопассажирские
6000 — 6999	пригородные

Пропускают поезда по линии и перегонам по старшинству.

К группе А (внеочередные) относятся поезда восстановительные, пожарные, снегоочистители, локомотивы без вагонов, автомотрисы, дрезины несъемного типа, назначаемые для восстановления нормального движения и для тушения пожаров.

Группа Б — это очередные графические поезда по старшинству: пассажирские скорые, пассажирские всех остальных наименований, почтово-багажные, воинские, грузопассажирские, людские, ускоренные грузовые, грузовые (сквозные, участковые, сборные, вывозные, передаточные), хозяйственные.

К группе В относятся поезда, назначаемые по особым требованиям, их очередность устанавливается при назначении.

Размещение в составе поезда пассажирских вагонов разного рода и типа в определенной последовательности называется композицией, или схемой формирования, состава. Общее количество вагонов в составе определяется массой поезда, длиной приемоотправочных путей, установленной скоростью движения и силой тяги локомотива. При подсчете массы пассажирских поездов учитывается тара вагонов, масса пассажиров, ручной клади и багажа.

Для цельнометаллических пассажирских вагонов, купированных и некупированных, межобластного сообщения масса тары берется по трафарету, указанному на кузове вагона. Масса пассажиров и ручной клади принимается условно: купейных 4 т, плацкартных 6 т, бесплацкартных и межобластных по 8 т. Масса каждого багажного, почтового (с учетом багажа) вагона и вагона-ресторана принимается 65 т. Общая масса поезда в зависимости от рода вагонов в составе — 600... 1100 т.

При выборе схемы или назначения состава учитываются запросы пассажиров на приобретение билетов в вагонах тех или иных категорий (купейные, плацкартные, общие) и обращается внимание на создание удобства для пассажиров. В составе поезда выделяются вагоны, предназначенные для пассажиров с детьми, и вагоны повышенной комфортности.

С целью улучшения качества обслуживания пассажиров, обеспечения максимального удобства поездки на европейском уровне на сети железных дорог России созданы фирменные поезда. Требования к фирменным поездам изложены в ОСТ 32.24—93 «Требования к обслуживанию пассажиров в фирменных поездах». Для фирменного поезда утверждаются название и эмблема (символика), которые указываются на наружной боковой стене каждого вагона, маршрутной доске, предметах внутреннего интерьера и посуде поезда. Все вагоны фирменного поезда должны быть новыми или после ремонта и быть в эксплуатации не более 12 лет после постройки. За поездом закрепляют вагон-ресторан с эмблемой фирмы (если он предусмотрен в схеме формирования). Внутри каждого вагона должны быть полные комплекты съемного инвентаря и имущество (одинаковое во всех вагонах), дорожки по коридору и коврики в купе, одеяла и постельное белье повышенного качества.

Форменная одежда проводников должна быть индивидуально пошива, обязательно наличие на костюме визитной карточки.

12.4. МОСКОВСКОЕ, МЕСТНОЕ И ПОЯСНОЕ ВРЕМЯ

На железных дорогах России движение поездов производится по московскому и поясному времени в 24-часовом исчислении. Показание времени на всех часах железных дорог должно быть

одинаковым. В служебных помещениях, парках отстоя, на пассажирских платформах также устанавливаются часы с показанием московского времени. На всей территории Европы и Азии, где обращаются пассажирские вагоны РЖД, расположено девять часовых поясов. При движении поезда проводники и работники станций должны учитывать местное (поясное) время, особенно при посадке и посадке пассажиров, работе вагонов-ресторанов и вокзальных ресторанов. Все службы вокзалов на территории России работают по местному времени, а поезда прибывают и отправляются по московскому времени.

На всей территории России вводится летнее время (с последнего воскресенья марта по последнее воскресенье октября) и зимнее время (с последнего воскресенья октября по последнее воскресенье марта).

Проводники должны учитывать также, что при движении поездов в межгосударственном сообщении в каждой стране СНГ свое государственное время.

12.5. ПОДГОТОВКА ВАГОНОВ В РЕЙС И СИСТЕМА ТЕХНИЧЕСКОГО ОБСЛУЖИВАНИЯ И РЕМОНТА ВАГОНОВ

Подготовка вагонов в рейс проводится комплексно во время стоянки поезда, как правило, в пункте формирования и включает техническое обслуживание, наружную очистку, обмывку и внутреннюю уборку, санитарную обработку, экипировку постельными принадлежностями, инвентарем, углем до полной вместимости угольных ящиков, предметами торговли и посудой. Затраты времени на комплексную подготовку указаны в табл. 12.2.

В указанное в табл. 12.2 время входят операции по комплексному обслуживанию, включая осмотр вагона после высадки пассажиров на конечной станции и после подачи в парк ремонта и осмотра, техническое обслуживание (осмотр и необходимый ремонт), прохождение при необходимости через вагономоечную машину, переформирование и «переодевание» при необходимости, экипировку, внутреннюю уборку, подготовку вагона к приему пассажиров, подачу под посадку и саму посадку пассажиров. Проводники вагонов должны участвовать в подготовке состава к прохождению через вагономоечную машину (закрывать окна, двери) и подготовке вагона к приему пассажиров: сменить постельные принадлежности, убрать вагон, вынести мусор (если это предусмотрено в парке отстоя), а также проконтролировать заправку водой, углем, обеспеченность средствами уборки. При этом не следует забывать об установке соответствующего посадочного номера вагона, маршрутной доски снаружи вагона и своей визитной карточки на двери служебного отделения.

Таблица 12.2

Вид поезда	Нахождение в пути следования в один конец, сут	Время на комплексную подготовку состава, ч			
		в пункте формирования		в пункте оборота	
		общее	в том числе на техническую подготовку	общее	в том числе на техническую подготовку
Международный	—	9,5	7,5	7,5	5,5
Скоростной	—	9,5	7,5	7,5	5,5
Дальнего следования	Свыше 5	9,5	7,5	7,5	5,5
	От 3 до 5	7,5	5,5	5,5	3,3
	До 3	7,5	5,5	3,5	2,0
Местного значения	—	5,5	3,5	2,5	1,0
Пригородный	—	4,5	3,0	—	—

В 1997 г. введена новая система технического обслуживания и ремонта пассажирских вагонов, предусматривающая обслуживание и ремонт вагонов по календарному времени и пробегу (табл. 12.3).

Установлены следующие виды технического обслуживания (ТО) и ремонта:

- техническое обслуживание ТО-1 — обслуживание вагонов в составах и поездах на пункте технического обслуживания (ПТО) станций формирования и оборота перед каждым отправлением в рейс, а также в поездах в пути следования;
- техническое обслуживание ТО-2 — перед началом летних и зимних перевозок в пунктах формирования;
- техническое обслуживание ТО-3 — единая техническая ревизия основных узлов пассажирских вагонов;
- текущий ремонт (ТР) с отцепкой вагонов от состава или поезда в пунктах формирования, оборота или в пути следования с подачей их на специализированные пути, ремонтные пути или в вагонные депо;
- деповский ремонт (ДР) — ремонт вагонов для восстановления их работоспособности с заменой или ремонтом отдельных составных частей, а также модернизации отдельных узлов;
- капитальный ремонт КР-1 — ремонт вагонов с заменой или ремонтом изношенных и поврежденных узлов и деталей, а также их модернизация;
- капитальный ремонт КР-2 — капитальный ремонт для восстановления исправности и ресурса вагонов с частичным вскры-

Таблица 12.3

Тип вагонов	Периодичность технического обслуживания и ремонта						
	Техническое обслуживание ТО-3		Деповский ремонт		Капитальный ремонт		
	Пробег, км	Календарный срок, не более	Пробег, км	Календарный срок, не более	КР-1	КР-2	КВР, не ранее
Вагоны-рестораны всех модификаций	—	6 мес	—	1 год	4 года	16 лет	16 лет
Вагоны скоростных поездов	—	3 мес	—	6 мес	4 года	16 лет	20 лет
Купейные, некупейные, межобластные	150 000	6 мес	300 000	2 года	5 лет	20 лет	20 лет
Вагоны, габарита РИЦ, мягкие, СВ	150 000	6 мес	300 000	2 года	5 лет	20 лет	20 лет
Багажные, почтовые, почтово-багажные и для перевозки спецконтингента	—	6 мес	—	1 год	5 лет	20 лет	—

Примечание. Все пассажирские вагоны после постройки КР-2, КВР, первый деповский ремонт проходят через 2 года, а первый КР-1 — через 6 лет.

тием кузова до металла с заменой теплоизоляции и электропроводки, при необходимости с заменой базовых систем элементов конструкций и модернизацией основных узлов;

- капитально-восстановительный ремонт (КВР) — ремонт пассажирских вагонов с использованием восстановленных существующих конструкций кузовов и тележек, обновление внутреннего оборудования и создание современного интерьера.

12.6. ПОЕЗДНЫЕ ДОКУМЕНТЫ

Свободные и освобождающиеся места в вагонах пассажирских поездов дальнего следования должны строго учитываться. При посадке пассажиров в вагоны СВ, мягкие, купированные и плацкартные проводники отмечают в учетном бланке формы ЛУ-72 (Приложение 1) населенность вагона и расход постельного белья. В вагонах общих и с местами для сидения (бесплацкартных) учитывается общее количество пассажиров по каждому пункту посадки и высадки. Изменения населенности в вагоне, связанные с посад-

кой, высадкой и переводом пассажиров в вагоны другой категории, проводники также обязаны отражать в учетном бланке. В верхней части бланка номер поезда пишется дробью для обоих направлений. Номер вагона указывается в числителе — порядковый, в знаменателе — приписной. Проводники расписываются в конце бланка по окончании рейса. Правильность заполнения граф проверяется ответственными работниками резерва проводников.

Начальник поезда обязан до начала поездки заполнить необходимое количество учетных бланков сведений о свободных и освобождающихся местах формы ЛУ-73 (Приложение 2) с указанием всех станций, на которых у поезда есть стоянки, и вручить их проводникам первого и последнего вагонов. Проводники этих вагонов заблаговременно до прибытия поезда на участковую станцию заполняют очередной учетный бланк, указывая в нем наличие в своем вагоне свободных мест к данной станции, включая высадку на ней, и количество освобождающихся мест на промежуточных станциях впереди лежащего участка, включая следующую участковую станцию. Запись заверяется подписью проводника. Если свободных мест в вагоне нет и высадки пассажиров не будет, проводник прочеркивает в бланке соответствующие графы против номера своего вагона и расписывается. После этого бланк немедленно передается проводнику соседнего вагона для внесения соответствующих сведений и дальнейшей передачи по цепочке начальнику поезда.

В случае прицепки к поезду беспересадочного вагона его проводник обязан до прибытия на первую участковую станцию доложить начальнику поезда о населенности своего вагона и в дальнейшем давать сведения в установленном порядке. Проводники несут ответственность за правильный учет мест в вагонах и своевременную передачу сведений начальнику поезда.

На основании полученных от проводников сведений начальник поезда обязан подготовить и по прибытии поезда на участковую станцию, где поезд стоит не менее 10 мин, немедленно доложить в линейную билетную кассу (ЛБК) о наличии свободных мест в поезде с передачей заполненных бланков телеграмм. При стоянке поезда менее 10 мин, а также на станциях, где нет ЛБК и имеются тоннели и переходные мосты, начальник поезда сдает сведения дежурному по вокзалу или другому работнику станции непосредственно у поезда.

На вагоны международного сообщения для учета занятых мест, выдачи постельного белья, продажи плацкарт (за рубежом), выручки иностранной валюты и рапорта проводника по результатам поездки оформляется дорожная ведомость пассажирского вагона формы ИНУ-4 (Приложение 3). На ее лицевой стороне отмечается, что выдается и что сдается после рейса. На оборотной стороне ведомости указываются станции отправления, номера билетов и

плацкарт, выручка и т.д., причем эта сторона заполняется как от пункта отправления, так и в обратном направлении.

Кроме бланков (формы ЛУ-72 и др.) на состав выдается рейсовый журнал. В журнале находится график работы всех проводников вагонов этого состава с указанием времени начала и конца работы на каждый день всего рейса, с которым под роспись знакомят всех проводников. Остальная часть рейсового журнала отводится для записей замечаний ревизоров.

Маршрут (Приложение 4) выдается на весь рейс с указанием в нем фамилии, имени, отчества проводника, его служебного табельного номера и номера вагона. Явка на работу, время прибытия и отправления на станцию оборота, другое рабочее время и время отдыха фиксируются в соответствующих графах маршрута и подтверждаются подписью ответственного лица и штемпелем станции.

Получение белья и других принадлежностей отмечается в разовой накладной. Все финансовые расчеты бухгалтерии по заработной плате и различным удержаниям указываются в маршруте, накладных актах, которые по окончании рейса начальник поезда сдает в нарядную вагонного участка или депо.

Сведения о свободных и освобождающихся местах в пассажирских поездах, маршруты проводников и копии телеграмм хранятся в резервах проводников в течение трех месяцев.

12.7. КОНТРОЛЬ ПЕРЕВОЗОК

Под контролем перевозок понимается проверка (ревизия) всех пассажирских, скорых, почтово-багажных и других поездов контролерами-ревизорами финансовых органов железных дорог.

Участие проводников и других членов поездной бригады при ревизии и контроле вагона и поезда обязательно.

Ревизии поездов проводят по месячному графику, утвержденному начальником финансового отдела отделения железной дороги (в зависимости от подчиненности). Графики ревизий местных и дальних поездов между соседними отделениями железных дорог по ходу следования этих поездов согласовываются через Управление железной дороги (в зависимости от подчиненности).

Ревизии пассажирских поездов осуществляются один раз в пределах каждой железной дороги, если они следуют не более чем по двум отделениям этой железной дороги. Более одного раза осуществляются ревизии пассажирских поездов, которые следуют по трем и более отделениям железной дороги, на не граничащих друг с другом отделениях железной дороги.

О начале ревизии пассажирского поезда ревизоры ставят в известность начальника поезда и предъявляют открытые листы и графики работы. Старший или руководитель группы (бригады) обязан записать в первую графу рейсового журнала фамилии про-

веряющих, номера открытых листов или удостоверений личности и предписаний. Предписания Департамента финансов МПС России действительны на поименованных в них железных дорогах, предписания финансовой службы железной дороги действительны только на этой железной дороге. Маршрут серии ФД действителен только в поименованных в нем поездах. При наличии обстоятельств, требующих внезапности (сигналы о массовом провозе безбилетных пассажиров, запросы-требования правоохранительных органов), ревизующие могут поставить в известность начальника поезда в процессе ревизии поезда.

Перед началом ревизии пассажирского поезда ревизующие проверяют у начальника поезда наличие квитанций формы РС-97, «гасят» использованные квитанции контрольными щипцами и делают отметку о их проверке на обороте последней израсходованной квитанции, а также проверяют наличие и правильность оформления маршрутов на поездную бригаду.

Если начальником поезда были посажены в штабной вагон пассажиры, предъявившие телеграмму о необходимости срочного выезда, которым начальник поезда не оформил проезд в течение 1 ч с момента отправления поезда из пункта формирования или оборота или в течение 30 мин с промежуточной станции, то эти пассажиры считаются безбилетными и с них взыскивается стоимость проезда и налагается штраф за безбилетный проезд, а на начальника поезда составляется акт о провозе безбилетных пассажиров с отметкой в рейсовом журнале поезда.

Ревизии подвергаются все вагоны в составе поезда: пассажирские, служебные (кроме специального назначения), почтовые, багажные, передвижные камеры хранения, вагоны-рестораны и вагоны с купе-буфетами. Частичная ревизия поезда не допускается. Начинать ревизию можно с любого вагона. При необходимости может быть проведена повторная ревизия поезда или отдельного вагона.

К проверке проездных документов пассажиров в спальнях вагонов дальнего и местного сообщений ревизоры приступают через 30 мин после отправления поезда со станции формирования или оборота поезда. Разрешается сразу после отправления поезда производить отбор билетов у пассажиров вместе с проводником вагона, в пути следования не ранее выхода поезда за пределы границы станции. Проводник вагона обязан сопровождать ревизора и давать объяснения по возникающим в процессе ревизии вопросам.

Ревизия дальних и местных поездов проводится с наименьшим беспокойством пассажиров. В ночное время проверка билетов пассажиров спальных вагонов всех наименований проводится, как правило, у дежурных проводников вагона. При крайней необходимости ревизор имеет право сделать проверку фактического наличия свободных мест в спальнях вагонов всех наименований.

При ревизии пассажирского поезда ревизор проверяет:

состояние внутреннего оборудования и съемного инвентаря в вагоне, содержание его проводниками в надлежащем состоянии, выполнение проводниками вагонов правил обслуживания пассажиров. При обнаружении антисанитарного состояния вагонов, неисправностей системы отопления, освещения, вентиляции и других нарушений ревизор обязан потребовать от начальника поезда устранения этих недостатков и сделать запись об этом в рейсовом журнале;

правильность учета расхода постельного белья и фактического наличия чистого белья, полноту учета свободных мест в вагонах и правильность сообщаемых сведений о них. При выявлении расхождений по учету и фактическому наличию в установленном порядке составляется акт;

наличие билетов, квитанций доплат и других проездных документов и соответствие их категории вагона, в котором совершается проезд. У пассажиров, проезжающих по билетам со скидкой с тарифа, разовым служебным билетам, годовым и временным, необходимо проверить наличие документов, подтверждающих право пользования указанными билетами. Проверенные проездные документы, кроме годовых и временных, должны быть погашены контрольными щипцами с четким оттиском;

правильность оформления проездных документов и отсутствие в них дефектов. При необходимости проверяют правильность резки тарифной сетки соответственно расстоянию поездки и уплаченной пассажирами сумме, а также правильность оформления проездных документов и взыскания платежей разъездными билетными кассирами;

соответствие провозимой пассажирами ручной клади установленным правилам ее провоза;

правильность гашения проводниками вагонов проездных документов пассажиров;

продают ли в поезде катушечные билеты от остановочных пунктов, где не имеется билетных касс, гасятся ли билеты путем надрыва и своевременно ли вносятся денежные суммы за проданные катушечные билеты в кассы железнодорожных станций;

выполнение проводниками вагонов должностной инструкции при несении службы как в пути следования, так и на стоянках поезда;

наличие у начальника поезда квитанций на взыскание доплат и штрафа, бланков постановлений о наложении штрафа; правильность заполнения указанных документов и своевременность внесения взысканных сумм в кассу железнодорожной станции железной дороги.

Ревизоры обязаны внимательно относиться к просьбам и жалобам пассажиров на их обслуживание и через начальника поезда принимать меры к удовлетворению обоснованных претензий. В этих

целях в дневное время после окончания ревизии в поезде по требованию ревизоров начальник поезда объявляет через поездное радиовещание о том, что в вагоне находится бригада контролеров-ревизоров, которым могут быть взысканы претензии по качеству обслуживания пассажиров в пути следования и на станциях посадки. Ревизоры обязаны зарегистрировать в рейсовом журнале претензии пассажиров по вопросам их обслуживания и принять соответствующие меры к их устранению.

Контрольные вопросы

1. Какие регламентирующие документы применяются на железнодорожном транспорте?
2. Расскажите о классификации и нумерации пассажирских поездов.
3. Как осуществляется подготовка пассажирских вагонов в рейс?
4. Какие виды технического обслуживания оборудования пассажирских вагонов вы знаете?
5. Как осуществляется контроль проезда пассажиров?
6. Каковы взаимоотношения между ревизорами и проводниками?

ОСНОВНЫЕ ОБЯЗАННОСТИ И ОРГАНИЗАЦИЯ РАБОТЫ ПРОВОДНИКА

13.1. ОСНОВНЫЕ ОБЯЗАННОСТИ ЧЛЕНОВ ПОЕЗДНОЙ БРИГАДЫ

В состав поездной бригады пассажирского поезда входят начальник поезда, поездной электромеханик и проводники вагонов. С момента выхода на работу проводники, в том числе и прицепных вагонов, прицепляемых в пункте формирования, оборота, а также в пути следования поезда, непосредственно подчиняются начальнику поезда, а по вопросам эксплуатации оборудования вагонов — поездному электромеханику.

Начальник поезда является непосредственным руководителем поездной бригады. Он должен в совершенстве знать работу проводника, иметь опыт работы проводника, особенно в зимнее время года, быть готовым оказать ему помощь и при необходимости подменить его.

В период отдыха начальника поезда или при его отсутствии передача сведений о наличии свободных и освобождающихся мест по форме ЛУ-73 (Приложение 2) и эксплуатация радиоузла возлагаются на проводника вагона, где размещается начальник поезда, а руководство работой поездной бригады — на поездного электромеханика. Подключение и отключение электроотопления от электровоза выполняет поездной электромеханик, а при его отсутствии — начальник поезда. Одновременно отдыхать начальнику поезда и поездному электромеханику запрещается. При наличии двух поездных электромехаников подключать и отключать электроотопление можно без начальника поезда, но отдыхать одновременно обоим электромеханикам нельзя.

При подготовке пассажирского поезда в рейс начальник поезда получает у инструктора (нарядчика) форменные бланки для ведения учета населенности вагона и расхода белья, свободных и освобождающихся мест (шифр категорий вагонов, используемый при составлении и передаче сведений о свободных и освобождающихся местах, приведен в Приложении 7), бланки телеграмм форм ЛУ-74 и ЛУ-75 (Приложения 5 и 6) и другие необходимые документы, знакомится с поступившими за время между рейсами приказами и распоряжениями администрации пункта формирования поезда, новыми нормативными документами.

С работниками поездной бригады он проводит планерное совещание, проверяет установленную форму одежды, проводит инст-

руктаж по правилам техники безопасности, пожарной безопасности, о предстоящей работе и ее особенностях, знакомит под роспись проводников вагонов с новыми приказами и распоряжениями администрации предприятия формирования поезда, проводит расстановку проводников по вагонам и знакомит их с графиком дежурства на весь рейс. У проводников хвостовых вагонов проверяет наличие удостоверений на право их обслуживания.

Начальник поезда должен лично проконтролировать приемку вагонов проводниками. Он проверяет качество санитарно-технической подготовки вагонов в рейс, полноту экипировки вагонов топливом, постельными принадлежностями, продуктами чайной торговли и др. Опись инвентарного имущества пассажирского вагона (форма ВУ-2) приведена в Приложении 8.

Проводники вагонов докладывают начальнику поезда о наличии средств оказания первой медицинской помощи, табличек с порядковыми номерами вагонов и маршрутных досок, сигнальных принадлежностей хвостовых вагонов, о исправности автоматической пожарной сигнализации, электрооборудования, оборудования для кондиционирования воздуха, вентиляции, радиовещания, связи, пожаротушения, наличии памяток пассажиру, расписания движения поезда, памяток дежурному проводнику о мерах пожарной безопасности и действиях при аварийных ситуациях или Инструкции по обеспечению пожарной безопасности в вагонах.

Начальник поезда международного сообщения дополнительно перед отправлением поезда получает на поездную бригаду служебные паспорта с правом выезда за границу, маршруты международного сообщения, дорожные ведомости, плацкарты, квитанции доплат, валюту согласно ведомости; проверяет наличие знаков и надписей на вагонах и маршрутных досках, соответствующих Правилам пользования вагонами и Правилам пользования пассажирскими вагонами.

13.2. ПРОФЕССИОНАЛЬНАЯ ХАРАКТЕРИСТИКА ПРОВОДНИКА

Согласно характеристике работ в обязанности проводника пассажирского вагона входят: обеспечение высокой культуры обслуживания пассажиров в пути следования поезда и их безопасности в аварийной обстановке; содержание внутреннего оборудования и съемного инвентаря вагона в исправном состоянии; обеспечение безопасной посадки и высадки пассажиров, их размещение в вагоне в соответствии с проездными документами; обеспечение безотказной работы приборов отопления, освещения, вентиляции, установок кондиционирования воздуха и холодильных; наблюдение за работой электрооборудования, кипятильника, на-

гревом бус с помощью прибора СКНБ, проверка ручного тормоза; обеспечение пассажиров постельными принадлежностями и чаем (в фирменных и международных поездах пассажирам предлагают чай, кофе и кондитерские изделия круглосуточно; по просьбе пассажиров с детьми, инвалидов и престарелых из вагона-ресторана или буфета доставляют заказанную продукцию); получение и сдача белья, получение продуктов чайной торговли; обеспечение вагонов топливом и водой при отсутствии экипировочной бригады; заправка и уборка постелей в пассажирских и скорых поездах дальнего следования по требованию пассажиров (в фирменных и поездах международного сообщения обязательная); составление актов на испорченные или уничтоженные материальные ценности и взыскание их стоимости с виновных лиц в установленном порядке; оповещение пассажиров о названиях остановочных пунктов и продолжительности стоянок поезда на них; оказание при необходимости первой (доврачебной) медицинской помощи пассажирам; своевременное сообщение начальнику пассажирского поезда о наличии свободных и освобождающихся мест в вагонах на специальных бланках; влажная и сухая уборка вагона (уборка туалетов с применением дезинфицирующего раствора); навешивание на вагон порядковых номеров и маршрутных досок; заправка твердым топливом, чистка топки и зольника от золы и шлака; приготовление охлажденной кипяченой воды с помощью насоса или специальных приспособлений; приемка и сдача по инвентарной описи и накладным внутреннего оборудования и съемного инвентаря вагонов. В поездах международного сообщения проводник дополнительно оформляет дорожную ведомость, таможенную декларацию и предъявляет их таможенным органам для отметки, получает и сдает валюту, продает пассажирам плацкарты и оформляет доплатные квитанции в соответствии с действующими тарифами международного сообщения, делает установленные отметки на проездных документах международного сообщения по требованиям пассажиров, осуществляет контроль за выполнением установленных для пассажиров правил при следовании поезда в пограничном районе и по перегону между пограничными станциями. При обслуживании последнего вагона проводник контролирует состояние хвостовых сигнальных фонарей, обеспечивает ограждение хвоста поезда при остановке в случае подхода вызываемого пожарного поезда, вспомогательного локомотива, восстановительного поезда. При этом он принимает участие в сокращенном опробовании авторормозов.

Проводник должен знать устройство оборудования пассажирских вагонов всех типов, тележек пассажирских вагонов всех типов, тормозного оборудования; устройство и принцип работы автосцепки, подвагонного оборудования; устройство СКНБ, системы пожарной сигнализации, установок кондиционирования воз-

духа и высоковольтного отопления, порядок обслуживания и регулирования приборов отопления, принудительной вентиляции, электрооборудования, холодильных установок; противопожарное оборудование; правила обслуживания пассажиров и спасения их в аварийной ситуации; инструкции по обеспечению пожарной безопасности в вагонах пассажирских поездов, по технике безопасности; руководство по оказанию первой (доврачебной) помощи; географическое расположение важнейших станций железнодорожной сети; порядок пользования служебными расписаниями пассажирских поездов; должностную инструкцию проводника пассажирского вагона; применяемые формы учета и отчетности, порядок их ведения и составления.

При обслуживании вагонов международного сообщения проводник дополнительно должен знать: иностранный язык в объеме, предусмотренном программой специальной подготовки при обслуживании вагонов международного сообщения; порядок общения с пассажирами по служебным вопросам; транспортную географию стран по маршруту следования поезда; правила ведения дорожной документации, правила перевозок пассажиров и багажа; тарифы международного сообщения, поездные и маневровые сигналы, применяемые на железных дорогах по маршруту следования.

Профессиональная характеристика проводника обязательно к выполнению всеми проводниками всех вагонных депо и участков, расположенных на территории железных дорог Российской Федерации. На основании этой характеристики разрабатываются все должностные инструкции как для проводника, так и для начальника поезда и поездного электромеханика. Все разрабатываемые или разработанные программы обучения проводников, независимо от вида и места обучения, также учитывают все требования профессиональной характеристики. Не разрешается использовать проводников на работах, не связанных с эксплуатацией и ремонтом пассажирских вагонов или их охраной. Нарушения профессиональной характеристики могут быть обжалованы в суд.

Профессиональная характеристика проводника пассажирского вагона содержит тот минимум знаний и трудовых навыков, который должен иметь проводник. Но конструкция вагонов и их техническое обслуживание постоянно совершенствуются. Появляются новые узлы, приборы, вагоны, и проводник должен также совершенствовать свои знания и осваивать новые приемы работы.

13.3. ПРОФЕССИОНАЛЬНАЯ ЭТИКА ПРОВОДНИКА

Культура обслуживания пассажиров в поездах является неотъемлемой частью железнодорожного сервиса, предоставляемого населению. Проводник должен не только хорошо овладеть профессиональными знаниями, но и руководствоваться основными принци-

пами этики в своей работе. Отсутствие этих принципов у работников пассажирского хозяйства расценивается как недостаток профессионализма. Без создания атмосферы благожелательности и внимания к нуждам пассажиров достичь высокой культуры обслуживания невозможно. Профессиональная этика требует от проводника при общении с пассажирами соблюдать определенные правила поведения и проявлять чуткость, уважение, скромность, терпимость.

Чуткость предполагает отзывчивое, сочувственное отношение к людям. Она исключает грубость, чванство, высокомерие, нетерпимость, подозрительность и недоверие. Сочувствие выражается в стремлении понять другого человека, оказать поддержку. В области служебных взаимоотношений очень важно чуткое отношение руководителей к работникам и работников друг к другу. Уважение — это почтительное отношение к людям, признание достоинства личности человека, с которым происходит общение. Скромность — моральное качество, характеризующее личность с точки зрения ее отношения к окружающим. Скромный человек не признает за собой никаких исключительных достоинств или особых прав, относится к людям с уважением, проявляет терпимость.

Поскольку услугами железнодорожного транспорта пользуются миллионы пассажиров, проводнику приходится сталкиваться с людьми различных национальностей, пола, занятий, характеров. Культура общения проводника с пассажирами должна строиться на его умении встречать одинаково приветливо различных людей, проявлять максимальное внимание, чтобы каждый пассажир остался доволен оказанной услугой. Проводник должен помнить, что он является полномочным представителем железнодорожного транспорта для тех, кто осуществляет поездку по железной дороге, и что его поведение влияет на формирование у пассажира представления об организации работы на железнодорожном транспорте в целом. Пассажир оплачивает все расходы и услуги, и любая ссылка на имеющиеся трудности вызывает у него только раздражение.

Каждому пассажиру нравится быть приветливо встреченным. Наилучший способ приветствия — улыбка. Она располагает людей к взаимопониманию. Во время разговора с пассажиром следует говорить ясно и четко; при разговоре смотреть на собеседника; не употреблять вычурные слова и фразы, стараться обходиться доступными словами; избегать технических терминов; принимать во внимание языковые трудности отдельных пассажиров и то, что пассажирами могут быть пожилые люди с заторможенной реакцией, люди с недостатками слуха и речи. Необходимо следить за тоном разговора, так как часто бывает оскорбительным не слово, а тон. Если тон пассажира неуважительный, проводник при любых обстоятельствах должен выражать только уважение, доброжелательность и терпение. Проводнику не следует опускаться до уровня невоспитанного, грубого, раздражительного человека, терять

чувство собственного достоинства. Обращаться к пассажиру следует со словами «господин», «гражданин». Обращение «молодой человек», «девушка» допустимы к молодым и недопустимы к пожилым людям. Нельзя обращаться к пассажиру на «ты».

Необходимо помнить, что ни сложная работа, ни пережитые проводником неприятности, ни его плохое самочувствие не дают ему права разговаривать с пассажиром в неуважительном тоне. Постоянный самоконтроль и доброжелательность проводника во взаимоотношениях с пассажиром позволяют улучшить настроение и общее состояние самого проводника. С кем бы из пассажиров проводник ни разговаривал, в его голосе всегда должны звучать интерес и понимание.

Проводник должен помнить, что помимо правил разговора с пассажиром, он должен соблюдать и правила своего поведения. Одно из основных правил работы — никогда не вступать в спор с пассажиром. Даже в случае, когда пассажир не прав, проводник обязан, не вступая в пререкания, сохранять ровный, спокойный, доброжелательный тон. Необходимо при этом помнить: если пассажир расстроен — нужно проявить сочувствие, непонятлив — терпение, упрям — особую выдержку, застенчив — доброту и чуткость, обеспокоен — понимание. Если проводник чувствует свою неправоту, надо вовремя сказать: «Извините, я Вас ввел(а) в заблуждение» или «Я, оказывается, был(а) неправ(а)» и т. п.

Важное значение в работе проводника имеют соблюдение порядка на рабочем месте и забота о своем внешнем виде. Внешний вид проводника на рабочем месте, его манеры, личное впечатление, которое он производит на пассажиров, в большой степени влияют на мнение пассажиров об организации работы транспорта, поэтому проводник должен быть внимателен к одежде, следить, чтобы она была чистой, выглаженной. Проводник должен одеваться скромно, с соблюдением требований установленной формы.

Высокий уровень обслуживания должен играть определяющую роль в материальном поощрении коллективов вагонных участков, депо, дирекции по обслуживанию пассажиров. Каждый случай нарушения принципов этики в обслуживании пассажиров не должен оставаться без внимания со стороны администрации и общественных организаций. Работники коллективов должны воспитываться на конкретных фактах, а виновные должны нести ответственность за допущенные нарушения.

Контрольные вопросы

1. Расскажите об основных обязанностях членов поездной бригады.
2. Расскажите подробно об обязанностях проводника.
3. Расскажите об этике взаимоотношений проводника и пассажиров.

Выдано в поездку:

Израсходовано:

- | | |
|--|--|
| 1. Плацкарты СМПС №№ _____ | 1. Плацкарты СМПС №№ _____ |
| 2. Доплатн. квит. СМПС №№ _____ | 2. Доплатн. квит. СМПС №№ _____ |
| 3. Квитанции (счета) №№ _____ | 3. Квитанции (счета) №№ _____ |
| 4. Колич. компл. постельн. белья _____ | 4. Колич. компл. постельн. белья _____ |

Сдача выручки	Наименование валюты и сумма			
1. За проданные плацкарты				
2. Доплата за места в вагоне высшей категории				
3. За постельное белье				
4. За чай и кондитерские изделия				
Итого				

Сдал проводник вагона _____ Принял _____

Нарядчик поездных бригад _____

Поездка от пункта отправления до пункта назначения

Станция отправления	Станция назначения	№№				Выручка проводников				Расстояние, км	Примечание
		занятых мест	билетов	плацкарт	число пассажиров	наименование валюты	за плацкарты	за постельное белье	итого		
1	2	3	4	5	6	7	8	9	10	11	12
Итого											

Маршрут № _____
 (наименование предприятия) проводника вагона и приемосдатчика
 груза и багажа при погурном учете
 рабочего времени

Цех	Произ- водств. группа	Про- фес- сия	Кате- гория	Табель- ный номер	Ок- лад
	5		1		

Выдан _____
 (профессия, фамилия, имя, отчество)
 на _____ месяц 200 ____ г.

Показатели времени работы и отдыха										Подпись наряд- чика									
явка на работу	номер поезда			направление			сдача поезда по прибытии			число и месяц	часы, минуты	при отправлении	о прибытии						
	номер вагона			номер поезда			работы												
на время поездки часов		отдыха в основном пункте работы		остаётся для уче- та при послед. отдыхе		сокращение отдыха в летний период		время истече- ния отдыха в основ- ном пункте		количество суток к доплате за разездн. характер работы			часы работы						
рабочее время		отдыха в поезде и оборот. пункте		нормальный		ежедневный		всего		перерывы		недопущенных		сверхурочные		в ночное время		на хвостовом вагоне	

Отметки в пункте оборота						Отметки кладовщика о выдаче проводнику и получении от него постельных принадлежностей, белья и других предметов			
номер поезда	прибытие, отправление	число, месяц	часы, минуты	штормпель станции	подпись дежурного по станции	число	отметки о выдаче	число	отметки о получении
	прибытие								
	отправление								
	прибытие								
	отправление								
	прибытие								
	отправление								
	прибытие								
	отправление								
	прибытие								
	отправление								
	прибытие								
	отправление								
	прибытие								
	отправление								

Сведения об отцепках и прицепках вагонов

Отцепка вагонов					Прицепка вагонов			
номер поезда	номер вагона	станция отцепки вагона	дата и часы	причина отцепки	номер поезда	номер вагона	дата и часы	станция прицепки вагона

Проводник _____

Начальник поезда _____

ТЕЛЕГРАММА

Из _____ № _____ разряд «А»

«_____» _____ 200 ____ г.

ОДБ, ЛБК (ДС) ЛВОК _____

Предварительная о высадке

В поезде № _____ прибытием «_____» _____

освобождаются _____

ВНП _____

СВЕДЕНИЯ ДЛЯ СХЕМЫ № 2

ОДБ, ЛБК, ДС (ЛВОК) ст _____ «_____» _____ 200 ____ г.

Поезд № _____

1. Свободных мест (включая высадку на данной станции)

2. Высадка на станциях впереди лежащего участка (постанционно)

ВНП _____

ШИФР
категорий вагонов, используемый при составлении
и передаче сведений о свободных и освобождающихся местах

Шифр	Категория вагонов
СВ	Вагоны с мягкими двухместными купе (СВ)
СВМ	Вагоны с мягкими двухместными и четырехместными купе
М	Вагоны с мягкими четырехместными купе
МК	Вагоны с четырехместными мягкими и жесткими купе (МИКСТ)
К	Вагоны с жесткими четырехместными купе
ПЛ	Вагоны с жесткими спальными местами (плацкартные)
О	Вагоны открытого типа с местами для сидения
Обл	Вагоны межобластного типа с местами для сидения
Н	Расстановка вагонов в поезде. Если нумерация начинается с последнего вагона, то начальник или механик-бригадир поезда в сведениях по форме ЛУ-75 указывает: «Н — с хвоста поезда»

Примечание. При составлении сведений (заполнение бланка формы ЛУ-75) после шифра категории вагона ставится дробное число, где числителем обозначается порядковый номер вагона, а знаменателем — количество свободных мест в нем. После шифров МК и СВМ числителем обозначается номер вагона, а первым и вторым знаменателями — количество свободных мест соответственно мягких и купейных или СВ и мягких.

В сведениях на бланке формы ЛУ-74 число мест (знаменатель) пишется прописью.

ПРИЛОЖЕНИЕ 8

Форма ВУ-2

ОПИСЬ
инвентарного имущества пассажирского вагона № ____ тип ____

« ____ » _____ 200__ г.

№ п/п	Наименование инвентарного имущества	Количество
1	Радиодинамики врезные	
2	Маты входные резиновые	
3	Термометры комнатные	
4	Шланг резиновый для воды	

№ п/п	Наименование инвентарного имущества	Количество
5	Огнетушители	
6	Вентиляторный ключ	
7	Бачки для ершиков ВК	
8	Ковродержатели	
9	Вешалки-плечики	
10	Приспособление для рем.	
11	Пассатижи	
12	Ключи (отопления, водоснабжения)	
13	Фонари посад. съемные	
14	Номера посадочные	
15	Бандура для угля	
16	Топор	
17	Кочерга	
18	Пика	
19	Совки	
20	Крючки (титано-печки)	
21	Ведро для столов	
22	Ведро для полов	
23	Ведро для туалетов	
24	Бачок «утка»	
25	Ключи вагон. компл.	
26	Радиопинч	
27	Щипцы для титана	
28	Щетка для туалета	
29	Тряпкодержатель	
30	Ершики	
31	Рукавицы	
32	Расписание	
33	Грелка со шланг.	
34	Ремни детские	

Сдал инвентарь вагона _____

Инвентарь на ответственное хранение
 принял проводник вагонов _____

СПИСОК ЛИТЕРАТУРЫ

1. *Артемова Л. Р., Болотин З. М., Калымулин Ю. М.* Пособие проводнику пассажирских вагонов. — М.: Транспорт, 1999.
2. *Братковский И. М., Болотин З. М.* Ревизия и контроль пассажирских поездов. — М.: Транспорт, 1999.
3. *Братковский И. М., Болотин З. М.* Ревизия и контроль пассажирских поездов. — 2-е изд. с изм. и доп. — М.: Транспорт, 2000.
4. *Болотин З. М.* Проводник-электромонтер почтового вагона. — М.: Связь, 1980.
5. *Болотин З. М., Иванов О. П., Калымулин Ю. М.* Электрическое и комбинированное отопление пассажирских вагонов. — М.: Транспорт, 1980.
6. *Болотин З. М.* Организация и условия перевозок пассажиров на железных дорогах СССР. — М.: Высш. шк., 1984.
7. *Болотин З. М.* Почтовые вагоны. — М.: Связь, 1975.
8. *Болотин З. М.* Почтовые вагоны и их эксплуатация. — 2-е изд. — М.: Радио и связь, 1985.

ОГЛАВЛЕНИЕ

Предисловие	3
Глава 1. Классификация и характеристика пассажирских вагонов	4
1.1. Классификация пассажирских вагонов	4
1.2. Габариты подвижного состава	8
1.3. Знаки, надписи, нумерация вагонов	12
1.4. Основные части и планировка вагона	16
Глава 2. Механическое оборудование	21
2.1. Кузов и термоизоляция	21
2.2. Автосцепное устройство и переходные площадки	24
2.3. Внутреннее оборудование	27
2.4. Ходовые части	29
2.5. Тормоза и безопасность движения	34
Глава 3. Санитарно-техническое оборудование	43
3.1. Холодное и горячее водоснабжение	43
3.2. Водоснабжение санитарных узлов	69
3.3. Водоснабжение бытовых узлов	73
3.4. Водяное отопление	81
3.5. Общие вопросы эксплуатации систем водоснабжения и отопления	115
Глава 4. Системы вентиляции и кондиционирования воздуха	120
4.1. Общие сведения	120
4.2. Система вентиляции	121
4.3. Кондиционирование воздуха	128
Глава 5. Низковольтное электрооборудование	139
5.1. Общая характеристика и расположение оборудования	139
5.2. Электрические машины	143
5.3. Аккумуляторные батареи	146
5.4. Приборы регулирования, коммутации и защиты	151
5.5. Цепи сигнализации и приборы освещения и связи	158
5.6. Нагревательные приборы	166
Глава 6. Высоковольтное электрооборудование	168
6.1. Назначение оборудования	168
6.2. Междувагонные электрические соединения, подвагонная магистраль и аппаратура	170
6.3. Нагревательные элементы и узлы	172
6.4. Термическое регулирование температуры электроотопления (теплоавтоматика отопления)	175
6.5. Эксплуатация узлов высоковольтного электрооборудования	178

Глава 7. Распределительные устройства	187
7.1. Назначение распределительных устройств	187
7.2. Приборы управления электрооборудованием вагонов постройки Германии	200
7.3. Электрооборудование вагонов международного сообщения габарита РИЦ	207
Глава 8. Приводы подвагонных генераторов	227
8.1. Назначение и типы приводов	227
8.2. Приводы от торца шейки оси колесной пары	227
8.3. Приводы от средней части оси колесной пары	235
8.4. Обслуживание привода генератора	238
Глава 9. Охрана труда и техника безопасности	240
9.1. Общие вопросы	240
9.2. Требования техники безопасности при нахождении на путях	241
9.3. Правила безопасности при эксплуатации вагона	244
9.4. Правила безопасности при обслуживании электрооборудования	247
9.5. Правила личной гигиены проводника	251
Глава 10. Пожарная безопасность	255
10.1. Возможные причины пожара в пассажирских вагонах	255
10.2. Система пожарной сигнализации	256
10.3. Средства пожаротушения	262
Глава 11. Тарифы, сборы и проездные документы	268
11.1. Виды тарифов и сборов	268
11.2. Платные билеты и доплатные квитанции	269
11.3. Воинские проездные документы	273
11.4. Льготные билеты	276
11.5. Служебные билеты, маршрутные листы, разрешительные телеграммы	277
Глава 12. Организация пассажирских перевозок на железных дорогах	286
12.1. Основные регламентирующие документы	286
12.2. Графики и расписания движения поездов	288
12.3. Классификация пассажирских поездов	291
12.4. Московское, местное и поясное время	293
12.5. Подготовка вагонов в рейс и система технического обслуживания и ремонта вагонов	294
12.6. Поездные документы	296
12.7. Контроль перевозок	298
Глава 13. Основные обязанности и организация работы проводника	302
13.1. Основные обязанности членов поездной бригады	302
13.2. Профессиональная характеристика проводника	303
13.3. Профессиональная этика проводника	305
Приложения	308
Список литературы	318

Этот файл был взят с сайта

<http://all-ebooks.com>

Данный файл представлен исключительно в ознакомительных целях. После ознакомления с содержанием данного файла Вам следует его незамедлительно удалить. Сохраняя данный файл вы несете ответственность в соответствии с законодательством.

Любое коммерческое и иное использование кроме предварительного ознакомления запрещено.

Публикация данного документа не преследует за собой никакой коммерческой выгоды.

Эта книга способствует профессиональному росту читателей и является рекламой бумажных изданий.

Все авторские права принадлежат их уважаемым владельцам.

Если Вы являетесь автором данной книги и её распространение ущемляет Ваши авторские права или если Вы хотите внести изменения в данный документ или опубликовать новую книгу свяжитесь с нами по email.